



SENADO FEDERAL
Secretaria de Infraestrutura

Termo de Referência

São partes indissociáveis do presente Termo de Referência os Anexos abaixo indicados:

- Anexo A – Caderno de Especificações Técnicas
- Anexo B – Planilha de Quantitativos
- Anexo C – Diretrizes de Segurança
- Anexo D – Diretrizes de Planejamento, Comunicação, Fiscalização e Gestão
- Anexo E – Pranchas gráficas e fotos

A. Objeto

1. Contratação de empresa especializada para fornecimento de insumos e serviços comuns de engenharia visando Atualização e complementação da infraestrutura do Túnel do Tempo para ações relacionadas aos 200 anos do Senado Federal.
 - 1.1. Estudo Técnico Preliminar: Trata-se de solução de arquitetura para o túnel do tempo associada às comemorações dos 200 anos determinada pela Administração. Considerando que o Estudo Técnico Preliminar tem por fito caracterizar o interesse público envolvido e a sua melhor solução, tendo em vista que:
 - os elementos consignados no documento de formalização da demanda evidenciam, de forma inquestionável, que a única solução possível ao seu atendimento é a contratação para aquisição de insumos e serviços comuns de engenharia visando a reforma do túnel do tempo;
 - o túnel do tempo compõe um partido arquitetônico definido e padrão construtivo estabelecido, não sendo viável a adoção de materiais ou técnicas construtivas diferentes do existente;
 Entende-se ser dispensável a elaboração do ETP.
 2. O objeto encontra-se detalhadamente descrito no Caderno de Especificações Técnicas, parte integrante deste Termo de Referência.
 3. Não há contrato vigente para o objeto deste Termo de Referência.

B. Justificativa

4. De acordo com o Regulamento Administrativo do Senado Federal, Ato da Comissão Diretora nº 2, de 2018, compete à Secretaria de Infraestrutura a elaboração de projetos que alterem as características físicas do complexo arquitetônico do Senado Federal, além de aprovar, gerir e fiscalizar serviços contratados a terceiros na sua área de atuação.

“Art. 222. À Secretaria de Infraestrutura compete dirigir, controlar e supervisionar a execução direta e indireta dos serviços de conservação arquitetônica, reforma e atualização das instalações internas, edificações e áreas externas do complexo arquitetônico do Senado Federal; dirigir, controlar e supervisionar a execução direta e indireta dos serviços de





SENADO FEDERAL
Secretaria de Infraestrutura

marcenaria e serralheria, manutenção preventiva, preditiva e corretiva das instalações civis, elétricas, eletromecânicas, hidráulicas e hidrossanitárias do complexo arquitetônico do Senado Federal; aprovar, gerir e fiscalizar serviços contratados a terceiros na sua área de atuação; manifestar-se obrigatória e previamente sobre projetos de contratação que possam impactar o complexo arquitetônico do Senado Federal ou seus sistemas de infraestrutura; definir diretrizes de infraestrutura e planos para uso, ocupação e intervenções no CASF; elaborar instruções normativas que regulamentem tais definições e diretrizes; gerir o plano de edificações do Senado Federal; executar tarefas de suporte administrativo vinculadas às atribuições das áreas internas; realizar a gestão de recursos humanos e materiais de suporte da Secretaria e executar outras atividades correlatas.”

5. Atendimento à Demanda nº 0445/2023 – SENIC, que foi justificada da seguinte forma: A atualização e complementação da infraestrutura do Túnel do Tempo é parte das ações determinadas pela Administração para a comemoração dos 200 anos do Senado.

C. Critério de Julgamento e de Adjudicação

6. O serviço a ser contratado pode ser decomposto em atividades simples, padronizáveis e pouco complexas, que são perfeitamente mensuráveis, especificáveis, objetivamente definidas e de amplo domínio do mercado de engenharia de todo o país. Portanto, são classificáveis como serviços comuns e sugere-se a modalidade de licitação Pregão Eletrônico.
7. Não será utilizado o Sistema de Registro de Preços, uma vez que são de conhecimento prévio do órgão os quantitativos necessários para atingimento do objetivo do projeto.
8. A contratação dar-se-á pela forma de Execução Indireta e o regime será de **empreitada integral**. A execução direta do objeto do Contrato não é viável pelo Senado Federal, que, além de não possuir em seus quadros funcionários ou servidores capacitados para a execução dos serviços, não dispõe dos materiais, ferramentas e equipamentos necessários. Observe-se que há no mercado empresas especializadas nos serviços pretendidos, que podem atender às necessidades deste Termo de Referência, com mais eficiência e eficácia que uma eventual administração direta com compra de materiais. Assim, os serviços deverão ocorrer por execução indireta.
9. Será adotado o critério de seleção pelo **Menor Valor Global** por se tratar de serviços compostos por etapas complementares e interligadas. A execução de um serviço interfere na execução de outro, existindo uma grande interdependência entre os mesmos. Caso cada serviço fosse contratado separadamente haveria dificuldade em definir a responsabilidade de cada empresa prestadora de serviços, bem como em atender de forma tempestiva às demandas. Dessa forma, não é viável a contratação de empresas diferentes para a execução de itens isolados. Justificativa para adoção do menor preço: O conjunto de atividades necessárias a viabilizar a intervenção foram amplamente detalhados no caderno de especificações de modo que, atendidas as fichas técnicas, a administração pode selecionar a proposta de menor preço para celebração do futuro contrato.



SENADO FEDERAL
Secretaria de Infraestrutura

D. Critérios e práticas de sustentabilidade

10. As especificações dos materiais e equipamentos foram elaboradas visando ao uso de materiais sustentáveis e ecológicos, bem como ao atendimento ao Ato da Diretoria-Geral no. 11 de 2018.
11. A CONTRATADA deve atender aos requisitos de Proteção ao Meio Ambiente constantes da Constituição Federal, Leis, Decretos, Portarias, Normas Regulamentadoras, Instruções Normativas e Resoluções nos âmbitos federal, estadual e municipal.
12. Caberá à CONTRATADA implementar a logística reversa dos materiais, quando aplicável.
13. Nenhuma substância deve ser descartada sem prévia análise de suas consequências e impactos ao Meio Ambiente. A Fiscalização deve ser informada com antecedência quando da necessidade de descarte de tais substâncias, bem como quanto aos procedimentos a serem utilizados pela CONTRATADA para atender aos requisitos legais e para prevenir ocorrências anormais, acidentes e impactos indesejados ao meio ambiente.
14. Correrá por conta da CONTRATADA o transporte e disposição final de materiais, resíduos, efluentes ou emissões.
15. O descarte dos resíduos da construção civil (entulho) deverá seguir as normas e orientações do Comitê Gestor de Resíduos Sólidos da Construção Civil e Resíduos Volumosos do Distrito Federal. A disponibilização de caçambas, o transporte e o descarte deverão ser feitos por empresas credenciadas e conforme as normas vigentes.

E. Tratamento diferenciado para microempresas, empresas de pequeno porte e sociedades cooperativas

16. Não há óbices por parte do órgão técnico na aplicação de tratamento diferenciado para microempresas, empresas de pequeno porte e sociedades cooperativas.

F. Especificações Técnicas do Objeto

17. As especificações técnicas do objeto e os detalhes específicos da execução dos serviços a serem prestados estão no Caderno de Especificações Técnicas, anexado a este Termo de Referência. Considerando a grande amplitude de materiais e insumos disponíveis no mercado de engenharia de todo o país, este órgão técnico entende como necessário incluir nas especificações técnicas referências comerciais dos materiais especificados, atribuindo-se algum norte para as licitantes e para o órgão interno da SINFRA responsável pela pesquisa de preços. Obviamente a futura contratada não é obrigada a fornecer os materiais idênticos aos referenciados, sendo possível fornecer materiais similares.

CATMAT/CATSER

18. CATSER: 1627 – Manutenção / Reforma Predial.

Amostras

19. Não está prevista a apresentação de amostras durante o certame licitatório.





SENADO FEDERAL
Secretaria de Infraestrutura

G. Indicação de pessoal técnico adequado

20. A CONTRATADA deverá possuir mão de obra qualificada e especializada para a perfeita execução do objeto, conforme especificado no Edital e seus anexos, dimensionada de forma a cumprir os prazos estabelecidos.
21. A CONTRATADA deverá designar responsável técnico pela execução do objeto, obrigatoriamente profissional de engenharia ou arquitetura que esteja devidamente registrado no CREA ou CAU como responsável técnico pelo objeto da contratação. O profissional deve ser habilitado para serviços da natureza do objeto.
22. O Responsável Técnico deverá assumir pessoal e diretamente a execução dos serviços concernentes às suas respectivas áreas profissionais, incluindo a instrução do pessoal, conferência de medidas, elaboração de documentos complementares, garantia do cumprimento das normas técnicas de Engenharia, Arquitetura e de Segurança do Trabalho e das especificações técnicas deste Termo de Referência, além do fiel cumprimento do prazo contratual e garantia da qualidade técnica.
23. Os(as) responsáveis técnicos(as) deverão, além de suas atividades contínuas, estar disponíveis para atender aos(às) gestores(as) e fiscais do SENADO em regime de plantão, para esclarecimentos sobre o andamento dos serviços.
24. A CONTRATADA designará formalmente um preposto, conforme modelo abaixo, para representá-la frente à Administração, em estrita observância ao Capítulo III do Código Civil Brasileiro (“Dos Prepostos”) e demais regulamentos aplicáveis, com, no mínimo, os poderes indicados no modelo de designação de preposto indicado.

DESIGNAÇÃO DE PREPOSTO

Titular: _____, brasileiro ____, RG ____, CPF ____.

Substituto(s): _____, brasileiro ____, RG ____, CPF ____.

A empresa ____, sediada/filial na [endereço], Brasília-DF, inscrita no CNPJ/MF sob o nº [CNPJ], neste ato representada por seu Diretor-Presidente, abaixo assinado, nomeia e constitui como seus Prepostos os funcionários acima qualificados, para bem representá-la perante o Senado Federal no âmbito do Contrato nº __/20__, durante todo o período de vigência contratual e prorrogações legais, se houver.

Nos eventuais impedimentos ou ausências do Preposto Titular, a representação será realizada pelo(s) Preposto(s) Substituto(s).

Os Prepostos acima designados têm poderes bastantes e suficientes para receber e enviar – sempre por escrito – comunicações, notificações, reclamações e outros documentos, reportar-se à Fiscalização do Contrato sempre que necessário, debater assuntos administrativos e contratuais, concordar, discordar, transigir, desistir, firmar compromissos, assinar e rubricar atas, comunicações e outros documentos, recorrer de qualquer instância administrativa, entregar documentos, requerer informações e providências, formular solicitações, registrar e controlar a assiduidade e a pontualidade dos ocupantes dos postos de trabalho e orientá-los no que couber, providenciar os livros de ocorrências e mantê-los permanentemente atualizados, requer internamente à empresa a adoção das providências que se façam necessárias para a plena execução contratual e para a correção das falhas



SENADO FEDERAL
Secretaria de Infraestrutura

detectadas, podendo, enfim, praticar todos os atos necessários e implícitos ao fiel, pleno e perfeito desempenho da presente designação.

Brasília-DF, ___ de ___ de 20__.

Diretor-Presidente da empresa

25. Deverá ser comprovada, por meio de documentação (contrato social, atas de assembleia, procurações, etc.), a competência do signatário para delegar poderes aos prepostos.
26. A critério da CONTRATADA, o preposto poderá ser indicado simultaneamente como responsável técnico.

H. Capacidade técnica necessária

27. Para a **habilitação**, as empresas licitantes deverão comprovar qualificação técnica por meio dos seguintes documentos:

Capacidade Técnico-operacional

28. *Certidão de Registro de Pessoa Jurídica*, expedida pelo CREA ou CAU, em nome da licitante, da região a que estiverem vinculados.
 - 28.1. No caso de a empresa licitante não serem registrados ou inscritos no CREA ou CAU do Distrito Federal, somente serão exigidos os respectivos vistos no CREA/DF ou CAU/DF na ocasião da assinatura do Contrato. Justificativa: As atividades propostas no objeto são privativas das áreas de Engenharia e Arquitetura e regulamentadas por lei específica, sendo obrigatório o registro em conselho de classe.

Capacidade Técnico-profissional

29. A licitante deverá apresentar declaração indicando o nome, CPF e número do registro no CREA ou CAU do(s) responsável(eis) técnico(s) que acompanhará(ão) a execução dos serviços de que trata o objeto deste Edital, devendo referir-se a profissionais de nível superior com habilitação ao exercício da Engenharia de Segurança do Trabalho que tenham vínculo com a empresa licitante. Justificativa: A presente contratação prevê o detalhamento executivo e acompanhamento de ações relacionadas à Segurança do Trabalho, razão pela qual entendeu-se necessário estabelecer o requisito do profissional que será indicado como Responsável Técnico.
 - 29.1. A comprovação do vínculo se fará com a apresentação de cópia dos seguintes documentos: contrato social da licitante em que conste o(a) profissional como sócio(a); carteira de trabalho (CTPS), ficha de registro de empregado ou contrato de prestação de serviço, em que conste a licitante como contratante; ou, ainda, declaração de contratação futura do(a) responsável técnico(a), desde que acompanhada de declaração de anuência do(a) profissional.
 - 29.2. Deverão ser apresentadas as Certidões de Registro do(s) Responsável(is) Técnico(s) junto ao CREA ou CAU da região a que estiver(em) vinculado(s). No caso de o(s) responsável(is) técnico(s) não ser(em) registrado(s) ou inscrito(s) no CREA ou



SENADO FEDERAL
Secretaria de Infraestrutura

CAU do Distrito Federal, somente será exigido o respectivo visto no CREA-DF ou CAU-DF por ocasião da assinatura do Contrato;

- 29.3. Serão aceitos profissionais com habilitação equivalente, conforme normativa específica do Conselho de Classe.

Capacidade econômico-financeira

30. A habilitação econômico-financeira exigida é aquela prevista no Art. 69 da Lei 14.133/2021, tendo em vista não ser aplicável a disposição do inciso III do art. 70 do mesmo normativo.

I. Vistoria

31. O órgão técnico entende que o presente Termo de Referência e seus anexos possuem todas as informações suficientes para que as licitantes compreendam adequadamente o objeto e suas peculiaridades. Em razão disso, entendemos que a Vistoria não é necessária.

J. Forma e local de execução

32. A Fiscalização poderá determinar que os serviços sejam realizados aos fins de semana, de 18h de sexta-feira às 8h de segunda-feira, sem qualquer tipo de compensação, sempre que qualquer das seguintes situações esteja configurada:
- Implicar interdição de áreas;
 - Causar transtornos nas áreas contíguas devido a ruídos, odores, etc.;

33. Os serviços serão realizados em Brasília, DF, no Complexo Arquitetônico do Senado Federal.

K. Condições de recebimento

34. Os serviços executados serão recebidos após a conclusão dos serviços:
- Provisoriamente: a Fiscalização receberá o objeto, provisoriamente, para efeito de posterior verificação da conformidade das especificações, quando da sinalização por parte da contratada de término da execução de cada uma das etapas de execução previstas na Tabela 1;
 - Definitivamente: o(a) Gestor(a) responsável receberá o objeto, definitivamente, em até 30 (trinta) dias corridos, contados da data do recebimento provisório da última Etapa, mediante termo circunstanciado, após verificação das quantidades e especificações do objeto.
35. A CONTRATADA fica obrigada a reparar, corrigir, remover, reconstruir ou substituir, às suas expensas, no total ou em parte, o objeto do Contrato em que se verificarem vícios, defeitos ou incorreções resultantes da execução ou de materiais empregados.

L. Planilha de composição de custo

36. A planilha de quantitativos encontra-se no Anexo B do Termo de Referência, com suas respectivas quantidades e custos unitários de material e mão de obra.





SENADO FEDERAL
Secretaria de Infraestrutura

37. A CONTRATADA não poderá alegar falta ou omissão de itens nas referidas planilhas, e, às suas expensas, deverá executar todos os serviços e fornecer todos os materiais que se mostrarem necessários ao pleno atendimento do objeto contratado, sem que isso implique custo adicional ao Senado Federal.
38. Conforme disposto no Decreto nº 7.983/2013 e Acórdão Plenário nº 2369/2011, TC 025.990/2008-2 (TCU), os itens de fornecimento de materiais e equipamentos de natureza específica devem apresentar taxa de BDI reduzida.
39. Em nenhuma hipótese será admitido que as empresas utilizem a referência “verba” (vb) para caracterizar quantitativos e valores de itens das planilhas orçamentárias.
40. Ainda em relação ao Ato do Primeiro Secretário nº 2 de 2016 do Senado Federal, não há necessidade de acostar aos autos um estudo técnico detalhado para a definição da taxa máxima aceitável de BDI de referência. O Acórdão nº 2622/2013 TCU – Plenário estabelece tal referência, considerando estudo que pautou-se em fundamentação estatística, jurídica, econômica e contábil para a estipulação de taxas referenciais de BDI para diversos tipos de obras públicas e para fornecimento de materiais e equipamentos relevantes. Assim, o referido Acórdão propicia entendimento sobre os principais aspectos relacionados com essa parcela da formação dos preços das obras públicas. Comentou em seu voto o Ministro Marcos Bemquerer Costa:

“139. Trata-se de um trabalho de excelência, de tal forma que, considerando o rigor técnico para a seleção dos dados e o tratamento estatístico empregado no presente estudo, tenho segurança para afirmar que as faixas referenciais de BDI aqui apresentadas refletem as mais diversas variáveis atinentes às características das obras e às peculiaridades das empresas que podem influenciar o cálculo do BDI de obras públicas, o que permite concluir que essas faixas referenciais são aptas e válidas para servirem de referencial às unidades técnicas do TCU.”

41. O objeto em tela é de natureza comum e está enquadrado dentro dos parâmetros e premissas adotados no estudo do TCU. Caberia ao Senado Federal, em nosso entendimento, a elaboração de estudos técnicos detalhados para os casos em que fosse necessário adotar percentuais de BDI acima da faixa considerada como admissível pelo citado Acórdão:

“142. Explicando melhor, se a equipe de auditores verificar que o BDI está, injustificadamente, acima da faixa admissível, deve proceder a uma análise pormenorizada dos itens que o compõem e, nesse caso, a existência de uma tabela de referência é uma diretriz para que possam ser detectadas as incongruências que ocasionaram esse percentual final elevado.

143. Importante destacar, contudo, que não cumpre ao TCU estipular percentuais fixos para cada item que compõe a taxa de BDI, ignorando as peculiaridades da estrutura gerencial de cada empresa que contrata



SENADO FEDERAL
Secretaria de Infraestrutura

com a Administração Pública. O papel da Corte de Contas é impedir que sejam pagos valores abusivos ou injustificadamente elevados e por isso é importante obter valores de referência, mas pela própria logística das empresas é natural que ocorram certas flutuações de valores nas previsões das despesas indiretas e da margem de lucro a ser obtida.

144. Como essa análise dos itens que compõem o BDI deve ser feita em conjunto, a adoção de um percentual muito acima da faixa de referência para determinado componente não necessariamente constitui irregularidade, pois, em contrapartida, outras despesas indiretas, ou ainda, o lucro podem estar cotados em patamares inferiores ao esperado.

145. Ainda no tocante à adoção de faixas de referência, endosso a opinião do grupo de trabalho no sentido de que “a faixa é a expressão da quantificação dessa variabilidade admitida. Entretanto, não se deve perder de vista que o parâmetro mais importante de todos é o valor médio do BDI. Ele é o parâmetro que deve ser buscado pelo gestor, pois representa a medida estatística mais concreta obtida. A faixa apenas amplia e dá uma dimensão da variação do BDI, mas é a média o valor que de fato representa o mercado, devendo servir como referência principal a ser buscada nas contratações públicas.”

42. Portanto, sugere-se a manutenção dos percentuais de BDI indicados no Acórdão nº 2622/2013 – Plenário TCU.

M. Proposta comercial e critério de aceitabilidade dos preços

43. No momento de apresentação da documentação de habilitação, a licitante vencedora deve apresentar a proposta comercial, indicando de forma individualizada o valor e o índice de BDI adotado de cada item previsto na planilha orçamentária do Edital.
44. A proposta comercial deverá indicar o valor unitário, quantidade e valor total, conforme planilha orçamentária prevista no Edital, bem como eventuais informações complementares como o índice de BDI. A proposta comercial também deve seguir o regramento específico de licitações.
45. A licitante vencedora também deverá apresentar a composição analítica do BDI, conforme Acórdão Plenário nº 2369/2011, TC 025.990/2008–2 (TCU) e Ato do Primeiro Secretário nº 2 de 2016 do Senado Federal (fórmula abaixo). Ressalta-se que a licitante deverá apresentar a composição para todos os índices de BDI adotados, incluindo o BDI reduzido para mero fornecimento.

$$BDI = \left[\frac{(1 + (AC + S + R + G))(1 + DF)(1 + L)}{(1 - I)} - 1 \right] \times 100$$

Onde:



SENADO FEDERAL
Secretaria de Infraestrutura

AC é a taxa de rateio da Administração Central;

S é uma taxa representativa de seguros;

R corresponde aos riscos e imprevistos;

G é a taxa que representa o ônus das garantias exigidas em Edital;

DF é a taxa representativa das despesas financeiras;

L corresponde à remuneração bruta do construtor;

I é a taxa representativa dos tributos incidentes sobre o preço de venda (PIS, Cofins, CPRB e ISS).

46. Não se admitirá que o preço individual de cada item da proposta seja superior ao preço individual de cada item da planilha orçamentária indicada na Pesquisa de Preços.
47. Itens com valor muito discrepante em relação ao valor pesquisado pelo Senado Federal ou índices de BDI adotados acima do utilizado pelo Senado Federal deverão ser justificados.

N. Obrigações da Contratada

48. Cabe à CONTRATADA:

- a) Manter durante a execução do Contrato as condições de habilitação e de qualificação que ensejaram sua contratação;
- b) Fornecer as máquinas, equipamentos, ferramentas, materiais, mão de obra (inclusive os encargos sociais), insumos, transporte e tudo mais que seja necessário para a execução, a conclusão e a manutenção dos serviços, sejam eles definitivos ou temporários. Os custos relativos a esses itens deverão estar embutidos nos custos unitários dos serviços ou no BDI;
- c) Dotar sua equipe técnica de treinamento, ferramentas e equipamentos de proteção individual (EPIs) que sejam necessários à preservação da incolumidade física dos funcionários da própria empresa e dos servidores e usuários do Senado Federal;
- d) Assegurar que seus funcionários utilizem todos os equipamentos obrigatórios previstos em regramento oficial federal ou local que disponha sobre proteção ao trabalhador contra acidentes do trabalho, incluindo o disposto nas normas NR-6, NR-10, NR-18, NR-35, sem prejuízo das demais normas regulamentadoras aplicáveis;
- e) Acompanhar direta e continuamente sua equipe de trabalho e fazer cumprir a determinação de uso obrigatório dos EPIs, podendo sofrer penalidades contratuais em caso de não observância;
- f) Dotar o local da execução dos serviços dos equipamentos de proteção coletiva (EPC) necessários para resguardar a incolumidade física dos funcionários da própria empresa e dos servidores e usuários do Senado. Responsabilizar-se por quaisquer acidentes de trabalho, danos ou prejuízos que tenham conexão com a execução do objeto contratado, causados ao Senado Federal ou a terceiros;



SENADO FEDERAL
Secretaria de Infraestrutura

- g) Não causar transtornos ao fornecimento de água, energia elétrica, telefone e lógica do Senado Federal;
- h) Não causar transtornos ao sistema de captação de esgoto e águas pluviais do Senado Federal;
- i) Solicitar por escrito, com antecedência mínima de 5 (cinco) dias úteis, o desligamento de quaisquer partes do sistema elétrico, hidráulico, de telecomunicações ou de lógica que se façam necessários para a perfeita execução dos serviços;
- j) Refazer os trabalhos recusados pela Fiscalização e retirar do Senado Federal os materiais rejeitados;
- k) Promover, às suas expensas, a substituição dos materiais recusados pela Fiscalização;
- l) Proteger os móveis e objetos existentes com lonas e outros materiais adequados, de modo a evitar danos no local de execução dos serviços e, se for o caso, em suas proximidades;
- m) Depositar lixo e entulhos provenientes dos serviços em caçambas metálicas estacionárias, dispostas em locais indicados pelo Senado Federal;
- n) Tomar todas as providências necessárias para a manutenção da boa aparência nos locais que sofrerão intervenções;
- o) Manter o local dos serviços e seus acessos permanentemente limpo, livre de quaisquer sujeiras causadas pela execução dos serviços, procedendo tanto à limpeza grossa quanto à fina logo após o término de quaisquer trabalhos;
- p) Providenciar o isolamento adequado do local de trabalho;
- q) Fornecer previamente ao Senado Federal relação nominal de todo o pessoal envolvido diretamente na execução dos serviços contratados, para fins de registro e autorização de acesso junto à Polícia Legislativa do Senado Federal ou da Câmara dos Deputados, quando for o caso, que deverá ser acompanhada da cópia do Registro Geral (RG), Cadastro de Pessoas Físicas (CPF) e Carteira de Trabalho (CTPS) ou contrato de prestação de serviços celebrado com o respectivo funcionário, bem como informar qualquer alteração que venha a ocorrer na referida relação;
- r) Manter todos os empregados devidamente uniformizados e identificados com crachás, onde deverão constar seu nome, RG, função e empresa empregadora;
- s) Responsabilizar-se pela conferência prévia de todas as medidas e quantidades no local;
- t) Observar as disposições e especificações contidas neste Termo de Referência e no Contrato, devendo atendê-las em sua plenitude, cabendo a aplicação de penalidades contratuais no descumprimento de quaisquer dos seus itens;
- u) Todos os materiais deverão ser de primeira qualidade, novos e de fabricação recente, estar acondicionados em suas embalagens originais lacradas, podendo a Fiscalização exigir as notas fiscais e comprovantes de aquisição;
- v) Garantir que os novos materiais a serem aplicados manterão as características e padrões dos materiais existentes nos casos de necessidade de manutenção de padrão específico;





SENADO FEDERAL
Secretaria de Infraestrutura

- w) Designar por escrito os funcionários que irão atender ao Senado Federal, indicar números de telefone e endereços de e-mail para contato;
 - x) Executar e acompanhar todos os testes relacionados ao perfeito funcionamento do objeto e todas as instalações cujo funcionamento possa ter sido afetado ou interaja diretamente com o objeto;
 - y) Emitir Relatório Diário (RD), com frequência diária e em meio digital. O modelo de Relatório deverá ser aprovado pela Fiscalização;
 - z) Substituir ou reparar os materiais ou serviços executados que apresentarem defeito no período de garantia em até 5 (cinco) dias úteis a contar da notificação do gestor.
 - aa) Em caso de cessão de espaços à CONTRATADA, nos termos do Ato da Comissão Diretora nº 30/2002, promover as adequações necessárias para desempenhar suas atividades, de modo a obter um ambiente funcional, seguro, limpo, confortável e ordenado para seus funcionários. A empresa será integralmente responsável pela manutenção desses espaços, incluindo serviços de manutenção civil, elétrica, ar condicionado etc. Antes do encerramento da vigência contratual, a CONTRATADA deverá entregar ao SENADO o espaço cedido nas mesmas condições em que recebeu.
 - bb) Registrar os serviços junto ao CREA-DF ou CAU, conforme composição da equipe, e apresentar à Fiscalização as ARTs ou RRTs correspondentes no prazo máximo de 10 (dez) dias corridos após a assinatura do contrato.
49. A execução dos serviços obedecerá rigorosamente, além das especificações constantes deste Termo de Referência:
- a) O inciso VIII, do artigo 39 da Lei nº 8.078, de 11 de setembro de 1990;
 - b) Normas da ABNT específicas que regulem os serviços descritos neste Termo de Referência e seus Anexos;
 - c) ABNT NBR 7678 (Segurança na execução de obras e serviços de construção);
 - d) Normas das Concessionárias Locais de serviços públicos;
 - e) Recomendações do “Manual de Obras Públicas – Edificações – Construções” do Ministério do Planejamento, Orçamento e Gestão;
 - f) Recomendações do manual “Obras Públicas – Recomendações Básicas para a Contratação e Fiscalização de Obras de Edificações Públicas” do Tribunal de Contas da União; e
 - g) Recomendações e instruções dos fabricantes.

O. Obrigações do Contratante

50. Cabe ao SENADO:

- a) Promover o cumprimento do Contrato e documentos correlatos;
- b) Dirimir eventuais dúvidas da CONTRATADA;
- c) Cumprir os termos e prazos descritos neste Termo de Referência e no Caderno de Especificações Técnicas;
- d) Recusar qualquer documento, equipamento, material ou serviço entregue, fornecido ou prestado em desacordo com as especificações constantes neste





SENADO FEDERAL
Secretaria de Infraestrutura

Termo de Referência, no Caderno de Especificações Técnicas, nas normas técnicas, em documentos contratuais ou com o bom padrão de acabamento e qualidade;

- e) Permitir o acesso dos funcionários da CONTRATADA às suas dependências para a execução dos serviços, de acordo com as normas internas do Senado Federal;
- f) Determinar à CONTRATADA a substituição de qualquer profissional a ela vinculado, cuja atuação, permanência e/ou comportamento sejam considerados prejudiciais, inconvenientes ou insatisfatórios à disciplina da repartição ou ao interesse da Administração Pública;
- g) Efetuar os pagamentos devidos, nos termos contratados.

P. Condições de pagamento

- 51. Será realizado pagamento em Etapa Única após a emissão do Termo de Recebimento Definitivo.

Q. Formalização e prazo de vigência do Contrato

- 52. O Contrato será formalizado após licitação, nos termos da legislação aplicável.
- 53. O Contrato terá vigência de 6 (seis) meses consecutivos, ou até a emissão do Termo de Recebimento Definitivo, o que ocorrer primeiro.

R. Prazo de garantia dos serviços

- 54. O prazo de garantia dos materiais e serviços será de 5 (cinco) anos contados do recebimento definitivo do objeto.
- 55. Caso, em virtude de falha ou defeito, seja necessário o refazimento ou reparo de algum serviço no período de garantia, ele será executado de acordo com o estabelecido no Anexo A.
- 56. Para que a garantia seja acionada, serão adotados os seguintes procedimentos:
 - a. A CONTRATADA terá obrigação de manter todos os seus contatos físicos, telefônicos e eletrônicos atualizados junto ao Senado Federal;
 - b. Em caso de necessidade de acionamento da garantia, a CONTRATADA será notificada por escrito.

S. Acompanhamento e Fiscalização do Contrato

- 57. A Gestão Contratual ficará a cargo do Núcleo de Gestão de Contratos de Infraestrutura e Comunicação – NGCIC.
- 58. A Fiscalização Técnica será realizada pelo Coordenador da Coordenação de Projetos e Obras de Infraestrutura – Coproj (titular) e pelo seu/sua substituto(a) eventual (substituto(a)).





SENADO FEDERAL
Secretaria de Infraestrutura

T. Estimativa de custo

59. R\$ 114.129,04, conforme pesquisa de preços acostada aos autos sob o NUP 00100.051031/2024-86.

U. Subcontratação

60. É vedada a subcontratação ou sub-rogação dos serviços necessários ao perfeito atendimento do objeto deste Edital. Não haverá a obrigatoriedade de subcontratação de ME/EPP prevista no Art. 7º do Decreto nº 8.538/2015. Não há previsão de aplicação do tratamento diferenciado previsto no art. 48, I e III, da Lei Complementar nº 123/2006, tendo em vista que o valor estimado supera o limite de R\$ 80.000,00 e o objeto não compreende a aquisição de bens de natureza divisível.

V. Participação de consórcio

61. É vedada a participação de consórcio. Esse tipo de associação de empresas provocaria um aumento injustificado do volume de serviço administrativo nas etapas de contratação e gestão do Contrato, com consequente aumento de ônus para o Senado Federal. Para o vulto de contratação em questão, diversas empresas no mercado têm capacidade técnica e operacional adequada para execução plena do objeto. A consequência dessa medida é uma potencial ampliação do rol de empresas capazes de participar da licitação. Além disso, o consórcio poderia retratar uma composição entre eventuais interessados: em vez de estabelecerem disputa entre si, formalizariam acordo para eliminar a competição, conforme entendimento de Justen Filho¹. Dessa forma, mesmo sem a participação de consórcios, o Senado Federal tem a expectativa de obter proposta comercial vantajosa.

W. Sanções contratuais

62. O atraso injustificado na execução do contrato sujeitará o contratado a multa de mora, que será aplicada nos seguintes percentuais, tendo como base de cálculo o valor da parcela adimplida com atraso:

I - 0,10% (um décimo por cento) por dia de atraso, até o 15º (décimo quinto);

II - 0,25% (vinte e cinco centésimos percentuais) por dia de atraso, a partir do dia 16º (décimo sexto) até o 30º (trigésimo).

63. O SENADO avaliará, excedido o atraso de 30 (trinta) dias, se o atraso no adimplemento parcial ou total do objeto configura simples impontualidade, passível de multa moratória, ou inexecução do contrato, que sujeitará a contratada às demais sanções administrativas previstas, avaliando as circunstâncias do caso concreto e a utilidade ou aproveitamento do objeto para a administração.

¹ JUSTEN FILHO, Marçal. Comentários à Lei de Licitações e Contratos Administrativos. 16ª Edição, 2014 - pg. 658



SENADO FEDERAL
Secretaria de Infraestrutura

64. Pelo descumprimento das obrigações contratuais, o Senado Federal aplicará sanções punitivas, por infração, conforme os graus, as correspondências, as descrições e as incidências estabelecidas na Tabela 1 e na Tabela 2:

Tabela 1 – Grau e correspondência de cada infração

Grau da infração	Correspondência
Leve	0,5% do valor do Contrato
Grave	0,7% do valor do Contrato

Tabela 2 – Infrações

ITEM	DESCRIÇÃO	GRAU	INCIDÊNCIA
1	Permitir situação que crie a possibilidade de causar ou cause dano físico, lesão corporal ou consequências letais a qualquer funcionário da empresa ou servidores e usuários do Senado;	Grave	Por ocorrência
2	Causar dano injustificado ao patrimônio cultural;	Grave	Por ocorrência
3	Utilizar as dependências do SENADO para fins diversos do objeto do Contrato;	Grave	Por ocorrência
4	Deixar de indicar e manter durante a execução do Contrato o engenheiro responsável técnico pelos serviços e engenheiro de segurança do trabalho (caso seja necessário conforme legislação).	Grave	Por ocorrência
5	Deixar de apresentar a ART (Anotação de Responsabilidade Técnica) dos serviços para início da execução destes no prazo de até 10 (dez) dias corridos após o recebimento da Ordem de Serviço.	Leve	Por ocorrência
6	Não apresentar Relatório Diário (RD) ou outros documentos solicitados pela Fiscalização a respeito da execução contratual (cronograma – inclusive de replanejamento –, <i>as built</i> , etc.), no período estabelecido neste edital ou outro estabelecido pela Fiscalização.	Leve	Por ocorrência e por dia

X. Demonstrativo de resultados a serem alcançados

65. A CONTRATADA deverá demonstrar, quando da execução do objeto, o fiel cumprimento das especificações deste Termo de Referência e das normas técnicas relacionadas aos serviços realizados, bem como o perfeito fornecimento e instalação dos materiais.
66. Ao SENADO não caberá qualquer ônus pela rejeição de serviços considerados inadequados pelo gestor.

Y. Número sequencial do plano de contratações

67. Esta contratação está prevista no item 20240209 do Plano de Contratações do Senado Federal.



SENADO FEDERAL
Secretaria de Infraestrutura

Z. Prazo para fornecimento e início dos serviços

68. A execução contratual deve observar os seguintes prazos, contados sempre em dias corridos:

Tabela 1 - Marcos e prazos estimados

Item	Marco	Prazo (dias corridos)
ETAPA 1		
1	Emissão dos cronograma físico-financeiro executivo	Até 7 (sete) dias após a emissão da Ordem de Serviço da Etapa 1. A ordem de Serviço será emitida em até 5 dias após a assinatura do contrato.
ETAPA 2		
2	Execução das intervenções previstas no escopo.	Até 30 (trinta) dias após a emissão da Ordem de Serviço das Etapa 2. A Ordem de Serviço será emitida em até 10 (dez) dias após o término da Etapa 1.

AA. Garantia contratual

69. Será exigida a garantia contratual para a presente contratação.
70. A garantia deverá ser prestada no percentual de 5% (cinco por cento) do valor global do Contrato decorrente deste TR.
71. O referido percentual se justifica com base na gravidade e extensão dos prejuízos a serem eventualmente causados ao Senado em caso de descumprimento contratual.

BB. Reajuste

72. É previsto reajuste anual pelo INCC-M.

CC. Assinatura dos responsáveis pela elaboração do TR

[assinado eletronicamente]
Joelmo de Andrade Borges
Coordenador da COPROJ em exercício



SENADO FEDERAL
Secretaria de Infraestrutura

[assinado eletronicamente]

Nelvio Dal Cortivo

Diretor da Sinfra – Secretaria de Infraestrutura

[assinado eletronicamente]

José Carlos Valério

Gestor do Núcleo de Gestão de Contratos de Infraestrutura e Comunicação





SENADO FEDERAL
Secretaria de Infraestrutura

ANEXO A

ESPECIFICAÇÕES TÉCNICAS





SENADO FEDERAL
Secretaria de Infraestrutura

A. Introdução

1. Este anexo define os serviços individuais que compõem o objeto desta contratação e a sua integração neste caso específico. A especificação dos serviços individuais consta das fichas “SF” incorporadas ao final deste anexo, com particularidades relativas ao objeto definidas no corpo do anexo.
2. Todas as especificações contidas nas fichas “SF” devem ser rigorosamente seguidas. As referências comerciais estabelecidas nas fichas de especificação constituem-se apenas como norteadoras do padrão de desempenho dos materiais especificados, podendo ser substituídos por materiais similares nos termos do Acordo nº 2.300/2007-Plenário.

B. Descrição do Serviço

3. Os seguintes serviços individuais compõem o objeto desta contratação:
 - 3.1. Emissão de cronograma executivo
 - 3.2. Fornecimento de insumos
 - 3.3. Implementação de logística de apoio
 - 3.4. Execução das Análises de Risco e dos serviços de infraestrutura para a atualização e complementação da infraestrutura do Túnel do Tempo
 - 3.5. Remoção e descarte do entulho em caçambas fornecidas pela CONTRATADA;
 - 3.6. Limpeza final.





SENADO FEDERAL

Secretaria de Infraestrutura – SINFRA

Código SINFRA SF-00001	Grande Área Serviços de Apoio	Categoria Serviços Técnicos	Unidade: hh	Composição: Mão-de-Obra
Descrição Engenheiro(a) /Arquiteto(a) júnior			Versão: v02	

Descrição Detalhada:

Disponibilização de engenheiro(a)/arquiteto(a) júnior para realização de levantamentos de materiais, execução de medições e vistoria diária das obras

Esse(a) profissional deverá:

- 1) Assumir direta e pessoalmente a responsabilidade pela execução dos serviços de engenharia/arquitetura realizados dentro de sua especialidade (arquitetura, civil, elétrica ou mecânica) e subscrever todos os Relatórios de Medição (RM), devendo, durante a vigência contratual, instruir, conferir e garantir a qualidade técnica das intervenções Contratadas.
- 2) Permanecer sempre à disposição para atender a Fiscalização por meio de telefone e de reuniões presenciais, para esclarecimentos e assistência rotineiros sobre o andamento dos serviços e sobre eventuais dúvidas técnicas que possam surgir.
- 3) Encarregar-se diretamente da observância das normas técnicas aplicáveis e das especificações do edital e todos os seus anexos.
- 4) Controlar e manter atualizados o Cronograma Físico da Obra, Estrutura Analítica do Projeto – EAP (com Curva S), Relatório Diário de Obras (RDO), Tabela de Recursos, Formulário de Solicitação de Mudança, supervisionar segurança e aspectos ambientais da obra. Caso a Fiscalização solicite alteração nos documentos, a Contratada deverá fazê-la no prazo de 3 (três) dias úteis. A apropriação das horas de Engenheiro(a)/Arquiteto(a) será definida pela Fiscalização do Senado Federal.

Materiais:

n/a

Serviços:

n/a

Atividades e Responsabilidades:

Esse(a) profissional será responsável inclusive pela(o):

- 1)Supervisão, coordenação e Fiscalização do bom andamento dos serviços da Contratada;
- 2)Supervisão de todas as atividades de almoxarifado, devendo assegurar o fluxo adequado de materiais e mão de obra para conclusão a tempo dos serviços contratados.
- 3)Definição, avaliação e modificar as rotinas de trabalho dos operários, determinando e supervisionando as ações ordinárias e emergenciais corretivas
- 4)Fiscalização do uso e distribuição das ferramentas, materiais, uniformes e EPI/EPC;
- 5)Fiscalização da disciplina, apresentação pessoal e frequência dos funcionários da Contratada;
- 6)Fiscalização do atendimento pelos funcionários da Contratada às normas técnicas, legais e administrativas;





SENADO FEDERAL

Secretaria de Infraestrutura – SINFRA

- 7) Conhecimento e leitura de pranchas gráficas de arquitetura e de instalações prediais; e
8) Conhecimento das leis trabalhistas aplicáveis às categorias funcionais previstas neste certame.

Qualificação:

A qualificação e experiência mínimas exigidas do(a) Engenheiro(a)/Arquiteto(a) Júnior será:

1) Graduação superior plena nas áreas de Arquitetura e Urbanismo ou Engenharia (Civil, Elétrica ou Mecânica ou habilitações equivalentes, nos termos da Resolução, e conforme solicitação do Senado Federal e serviço a ser executado), com diploma de curso reconhecido pelo MEC, conforme indicação pelo Senado Federal;

2) Registro Profissional junto ao CREA ou CAU, como Engenheiro(a) ou Arquiteto(a);

3) Seis (6) meses de experiência como Engenheiro(a) ou Arquiteto(a), comprovada em carteira de trabalho ou por certidões de acervo técnico emitidas pelo CREA ou CAU; e

4) Cursos NR 10 – Curso básico (carga horária de 40 horas), NR 33 – Curso da Modalidade Trabalhador Autorizado, e NR 35 – Curso Básico, com programa definidos pelo Ministério do Trabalho e Emprego - MTE. Os certificados de conclusão desses 3 (três) cursos para esse(a) profissional poderão ser apresentados em até 30 (trinta) dias contados do início dos serviços.

A Contratada deve comprovar o vínculo do(a) Engenheiro(a)/Arquiteto(a) Júnior ao seu quadro de funcionários(as) através de contrato social em que conste o(a) profissional como sócio(a) da Contratada; carteira de trabalho (CTPS), ficha de registro de empregado ou contrato de prestação de serviço, em que conste a Contratada como contratante.

Observações:

n/a

Critérios e Condições:

Critérios de acionamento: No caso da ARP, o(a) Engenheiro(a)/Arquiteto(a) Júnior deve ter suas atividades vinculadas às intervenções Contratadas no âmbito desse Registro de Preços, sendo vedada sua atuação em quaisquer outras atividades no Senado Federal dissociadas desse Registro de Preços. Nos casos de Contratos específicos, o(a) Engenheiro(a)/Arquiteto(a) Júnior deve ter suas atividades vinculadas ao Contrato, sendo vedada sua atuação em quaisquer outras atividades no Senado Federal dissociadas desse Contrato.

Critério de medição: As horas trabalhadas do(a) Engenheiro(a)/Arquiteto(a) Júnior serão pagas conforme o avanço no cronograma físico-financeiro da obra no período entre a medição apresentada e a última medição paga.

Exemplo: Se, entre as medições, a obra avançou 10% no cronograma físico-financeiro (desconsideradas as horas de Engenheiro(a)/Arquiteto(a) Júnior e de Mestre de Obras), poderão ser pagos 10% do total de horas Contratadas para Engenheiro(a)/Arquiteto(a) Júnior, limitados ao total de horas totais Contratadas.

O total de horas trabalhadas pagas não poderá exceder o total de horas de trabalho Contratadas.

O avanço do cronograma físico-financeiro não constitui garantia de pagamento das horas de Engenheiro(a)/Arquiteto(a) Júnior. Para fazer jus ao pagamento, a Contratada deve manter esses(as) profissionais presentes na(s) obra(s) para as quais foram designados(as), desempenhando o trabalho para o qual foram contratados(as).

Unidade de Medição: por hora de serviço.





SENADO FEDERAL
Secretaria de Infraestrutura – SINFRA

Detalhe Gráfico:

n/a

Tabela:

n/a

Vida útil: n/a

Referências Normativas:

NR 6 - Equipamento de Proteção Individual - EPI

NR 33 - Segurança e Saúde nos Trabalhos em Espaços Confinados

NR 35 - Trabalho em altura

Referência Comercial:

n/a

Referência Externa:

n/a





SENADO FEDERAL
Secretaria de Infraestrutura – SINBRA

Código SINBRA SF-00003	Grande Área Serviços de Apoio	Categoria Serviços Técnicos	Unidade: un	Composição: Serviço (Mat + MO)
Descrição Planejamento físico-financeiro			Versão: v02	

Descrição Detalhada:

n/a

Materiais:

n/a

Serviços:

1. Com base nos projetos, a Contratada deverá gerar os documentos de planejamento, em até 5 dias úteis. São considerados documentos de planejamento: Cronogramas Físico-Financeiro; e Histograma da Intervenção.
2. A Contratada deverá elaborar cronograma físico e financeiro dos serviços de modo que contemple todo objeto contratual.
- 3 O Índice de Realização Física do Contrato – IRF é definido como a relação entre o percentual realizado acumulado de execução e o percentual planejado acumulado de execução da intervenção: (%) Realizado Acumulado / (%) Planejado Acumulado.
4. A Contratada deverá dispor de um planejador com experiência comprovada de 2 anos no planejamento de obras, bem como conhecimento no uso das ferramentas MS Project e MS Excel;
5. Os documentos de planejamento somente serão aceitos após integralmente aprovados pela Fiscalização do Senado Federal. Somente será permitida a revisão dos documentos de planejamento, inicialmente aprovados, se motivados pelos abonos de prazo concedidos pelo Senado Federal, se o Índice de Realização Física do Contrato – IRF estiver abaixo de 65%, ou por outra razão relevante, e desde que autorizado pela Fiscalização.
 - 5.1 O replanejamento que não tenha sido motivado por abono de prazo concedido pelo Senado Federal, inclusive aquele com base no IRF (abaixo de 65%), não poderá alterar a data de término da intervenção estabelecida em contrato
6. Os documentos de planejamento deverão ser entregues ao Senado Federal por meio digital não editável (arquivo em *.pdf com assinatura eletrônica) e em meio digital editável (*.mpp e *.xlsx).
7. CRONOGRAMA FÍSICO-FINANCEIRO
 - a. O Cronograma Físico-Financeiro deverá ser elaborado em MS Project e conter, minimamente, os prazos de execução das atividades, as relações de dependência entre elas e os recursos utilizados (equipes de trabalho com quantitativo de pessoas) com os respectivos custos e quantidade;
 - b. Deverá indicar o Caminho Crítico do projeto;
 - c. Deverá estar devidamente atualizado e disponível para a Fiscalização na intervenção;
 - d. As mudanças sugeridas pela Contratada para sanar atrasos deverão ser encaminhadas para análise e eventual aprovação da Fiscalização, devendo estar discriminadas em Cronograma Revisado.





SENADO FEDERAL

Secretaria de Infraestrutura – SINFRA

e. Com exceção da primeira, todas as demais atividades planejadas no Cronograma deverão conter atividades predecessoras.

f. Os custos das respectivas atividades / serviços deverão estar contemplados no Cronograma, de modo que o somatório desses custos seja equivalente ao total previsto no(s) contrato(s).

g. As atividades de menor nível do Cronograma deverão corresponder aos serviços previstos na Planilha Orçamentária (com os respectivos custos unitários e quantidades previstas nos projetos).

8. HISTOGRAMA

a. O Histograma deverá ser apresentado em consonância com o Cronograma (informações diferentes entre os documentos não serão aceitas), na forma de gráfico de barras, indicando no eixo vertical, o efetivo total e no eixo horizontal, a data em dias (DD/MM/AAAA).

b. O Histograma deverá ser entregue em meio digital editável *.XLSX

Atividades e Responsabilidades:

n/a

Qualificação:

n/a

Observações:

Prazos:

A Contratada deverá entregar os documentos de planejamento para aprovação da Fiscalização em até 5 dias úteis do acionamento do serviço. Caso a Fiscalização solicite alteração nos documentos, a Contratada deverá fazê-la no prazo de 3 (três) dias úteis.

Quaisquer alterações de escopo/projeto (especificação, quantitativo, inclusão de novo serviço, área de intervenção, etc.), seja por solicitação do Senado Federal, ou ensejada pela Contratada, deverão ter análises prévias de impacto (custo e prazo), e devendo ser encaminhadas pela Fiscalização para deliberação superior, conforme padrão específico estipulado no edital.

A Contratada deverá informar em formulário específico (a ser fornecido pelo Senado Federal) a descrição do impacto e demais informações necessárias acerca da solicitação de alteração no escopo/projeto.

Semanalmente, em dia a ser indicado pela Fiscalização, a Contratada encaminhará (em meio digital por correio eletrônico) a atualização do Cronograma e do Histograma com as respectivas comparações entre o previsto e o realizado da intervenção.

Critérios e Condições:

Unidade de Medição: por un (documentação de planejamento aprovada pela Fiscalização).

Detalhe Gráfico:

n/a

Tabela:

n/a

Vida útil: n/a

Referências Normativas:





SENADO FEDERAL
Secretaria de Infraestrutura – SINFRA

n/a

Referência Comercial:

n/a

Referência Externa:

n/a





SENADO FEDERAL
Secretaria de Infraestrutura – SINFRA

Código SINFRA SF-00007	Grande Área Serviços de Apoio	Categoria Serviços Preliminares	Unidade: m ²	Composição: Serviço (Mat + MO)
Descrição Demolição de contrapiso			Versão: v02	

Descrição Detalhada:

Demolição de camada de assentamento/contrapiso com uso de ponteiro, espessura até 4cm

Materiais:

n/a

Serviços:

Será verificada em toda a área afetada pela demolição a existência de redes de instalações elétricas, água, esgoto, etc, com equipamento eletrônico.

Para efetuar qualquer demolição, deverão ser devidamente isoladas as redes que interferem na área a ser demolida, como a elétrica, de água e esgoto, gás, águas pluviais, ar-condicionado, entre outras, além de removidos todos os vidros e elementos frágeis ou que possam causar quaisquer agravos à integridade física dos operários.

As demolições a serem realizadas, conforme indicação nos projetos, deverão ser efetuadas dentro da mais perfeita técnica, tomados os devidos cuidados de forma a se evitarem danos aos operários e a terceiros.

A utilização de martelo rompedor deverá ser previamente autorizada pela Fiscalização.

Atividades e Responsabilidades:

n/a

Qualificação:

n/a

Observações:

n/a

Critérios e Condições:

Critérios de Medição: Para o cálculo, considerar-se-á a área efetiva demolida. Unidade de Medição: m² (metro quadrado)

Detalhe Gráfico:

n/a

Tabela:

n/a





SENADO FEDERAL
Secretaria de Infraestrutura – SINFRA

Vida útil: n/a

Referências Normativas:

n/a

Referência Comercial:

n/a

Referência Externa:

n/a





SENADO FEDERAL
Secretaria de Infraestrutura – SINFRA

Código SINFRA SF-00009	Grande Área Serviços de Apoio	Categoria Serviços Preliminares	Unidade: m ²	Composição: Serviço (Mat + MO)
Descrição Demolição de forro			Versão: v03	

Descrição Detalhada:

Demolição de forros de todos os tipos, compreendendo a remoção completa da estrutura de sustentação e os fechamentos.

Materiais:

n/a

Serviços:

Será verificada em toda a área afetada pela demolição a existência de redes de instalações elétricas, água, esgoto, etc, com equipamento eletrônico.

Para efetuar qualquer demolição, deverão ser devidamente isoladas as redes que interferem na área a ser demolida, como a elétrica, de água e esgoto, gás, águas pluviais, ar-condicionado, entre outras, além de removidos todos os vidros e elementos frágeis ou que possam causar quaisquer agravos à integridade física dos operários.

As demolições a serem realizadas, conforme indicação nos projetos, deverão ser efetuadas dentro da mais perfeita técnica, tomados os devidos cuidados de forma a se evitarem danos aos operários e a terceiros. Todo o mobiliário, o piso, ou quaisquer elementos devem ser protegidos ou retirados do local. A Contratada se responsabilizará por quaisquer danos causados durante a execução do serviço ao mobiliário, revestimentos existentes, elementos construtivos, ou outros elementos existentes no local.

Atividades e Responsabilidades:

n/a

Qualificação:

n/a

Observações:

n/a

Critérios e Condições:

Critérios de Medição: Para o cálculo, será utilizada a área efetiva demolida, descontando-se a área de vazios existentes no forro até o limite de 2,0 m² em cada vão. **Unidade de Medição:** m² (metro quadrado).

Detalhe Gráfico:





SENADO FEDERAL
Secretaria de Infraestrutura – SINFRA

n/a

Tabela:

n/a

Vida útil: n/a

Referências Normativas:

n/a

Referência Comercial:

n/a

Referência Externa:

n/a





SENADO FEDERAL
Secretaria de Infraestrutura – SINFRA

Código SINFRA SF-00010	Grande Área Serviços de Apoio	Categoria Serviços Preliminares	Unidade: m	Composição: Serviço (Mat + MO)
Descrição Demolição de infraestrutura elétrica (eletrodutos, eletrocalhas, cabos)			Versão: v02	

Descrição Detalhada:

Demolição (remoção sem reaproveitamento) de eletrodutos, leitos, eletrocalhas e caixas de passagem embutidos ou aparentes, incluindo fiação e cabos.

Materiais:

n/a

Serviços:

Estão inclusos neste item a remoção, sem reaproveitamento (destrutivo) de infraestrutura elétrica e de dados, tais como: tubulações, eletrodutos, eletrocalhas, leitos.

O serviço também contempla todos os elementos que passam por essa infraestrutura, tais como: condutores elétricos, cabos de rede, cabos telefônicos, cabos de áudio, cabos coaxiais e semelhantes. Também haverá remoção de caixas de passagens, tomadas e outros elementos semelhantes associados a instalação removida.

O serviço também engloba a remoção de acessórios de montagem e fixação, como tirantes. Deverão ser previstos cuidados especiais para manutenção das condições existentes junto às paredes, divisórias, pisos, tetos, forros, revestimentos e fechamentos na área de intervenção.

Os rasgos em pisos e vedações estão contemplados neste serviço.

O material removido deverá ser descartado pela Contratada, ou a critério da Fiscalização, deverá ser entregue ao Senado Federal para leilão.

Atividades e Responsabilidades:

n/a

Qualificação:

n/a

Observações:

Este item deve ser quantificado pelo comprimento de infraestrutura removida, cuja remoção inclui todos os elementos internos a mesma, não devendo ser objeto de pagamento adicional.

Critérios e Condições:

Critérios de Medição: metro de infraestrutura removida, incluindo todos os elementos internos à infraestrutura, sem pagamento adicional. Exemplo: a medição para fins de pagamento pela





SENADO FEDERAL

Secretaria de Infraestrutura – SINFRA

remoção de um metro de eletroduto com 5 condutores internos ao eletroduto será de um metro, e englobará a remoção do eletroduto e dos 5 condutores. Unidade de Medição: metro

Detalhe Gráfico:

n/a

Tabela:

n/a

Vida útil: n/a

Referências Normativas:

n/a

Referência Comercial:

n/a

Referência Externa:

n/a





SENADO FEDERAL
Secretaria de Infraestrutura – SINFRA

Código SINFRA SF-00038	Grande Área Serviços de Apoio	Categoria Serviços Preliminares	Unidade: m ²	Composição: Serviço (Mat + MO)
Descrição Remoção de placas/réguas de forro sintético ou metálico			Versão: v02	

Descrição Detalhada:

Remoção de placas de forro em PVC, metálico ou mineral.

Materiais:

n/a

Serviços:

A remoção das placas de forro em PVC, metálico ou mineral deverá ser realizada manualmente. Os revestimentos, sempre que possível, deverão ser removidos no intuito de reaproveitamento. As placas devem ser removidas de tal forma que não sejam danificadas. As placas devem ser identificadas com o objetivo de facilitar sua reinstalação.

Atividades e Responsabilidades:

n/a

Qualificação:

n/a

Observações:

n/a

Critérios e Condições:

Critérios de medição: área de forro, considerando-se, para o cálculo, a superfície inferior do mesmo.

Unidade de medição: m² (metro quadrado)

Detalhe Gráfico:

n/a

Tabela:

n/a

Vida útil: n/a

Referências Normativas:

n/a





SENADO FEDERAL
Secretaria de Infraestrutura – SINFRA

Referência Comercial:

n/a

Referência Externa:

n/a





SENADO FEDERAL
Secretaria de Infraestrutura – SINFRA

Código SINFRA SF-00073	Grande Área Serviços de Apoio	Categoria Limpeza	Unidade: m ²	Composição: Serviço (Mat + MO)
Descrição Limpeza final de intervenção			Versão: v01	

Descrição Detalhada:

A cada trecho de intervenção concluído, assim como nas áreas de passagem de materiais e equipamentos, e na área do canteiro quando de sua desmontagem, a Contratada fará limpeza total do espaço, considerando um raio de 3m da área de efetiva execução dos serviços. Ressalta-se que o raio de medição se aplica onde houver trânsito. Deverá remover todo o entulho do local da intervenção, remover manchas e salpicos de tintas dos revestimentos e superfícies em geral e efetuar limpeza dos vidros com esponja macia e produto industrializado. Assim, ao fim do contrato, não haverá qualquer detrito ou marca dos serviços nos pisos e superfícies em geral.

Materiais:

n/a

Serviços:

n/a

Atividades e Responsabilidades:

n/a

Qualificação:

n/a

Observações:

n/a

Crítérios e Condições:

Crítérios de Medição: Área de limpeza (m²), considerando raio de execução. Unidade de Medição: m²

Detalhe Gráfico:

n/a

Tabela:

n/a

Vida útil: n/a

Referências Normativas:





SENADO FEDERAL
Secretaria de Infraestrutura – SINFRA

n/a

Referência Comercial:

n/a

Referência Externa:

n/a





SENADO FEDERAL
Secretaria de Infraestrutura – SINFRA

Código SINFRA SF-00074	Grande Área Civil	Categoria Furos e Rasgos	Unidade: m	Composição: Serviço (Mat + MO)
Descrição Abertura/fechamento rasgo em alvenaria			Versão: v02	

Descrição Detalhada:

Execução de rasgos em parede de alvenaria para embutimento de tubulações e posterior recomposição.

Materiais:

n/a

Serviços:

Serão abertos rasgos nas alvenarias seguindo linhas previamente traçadas com o auxílio de talhadeira e martelo. Os rasgos deverão ser proporcionais aos diâmetros dos tubos, evitando-se assim sulcos muito largos ou profundos. Após embutimento da tubulação, recompor sulco com revestimento argamassado.

Atividades e Responsabilidades:

n/a

Qualificação:

n/a

Observações:

n/a

Critérios e Condições:

Critério de Medição: m (metro linear).

Detalhe Gráfico:

n/a

Tabela:

n/a

Vida útil: n/a

Referências Normativas:

n/a

Referência Comercial:





SENADO FEDERAL
Secretaria de Infraestrutura – SINFRA

n/a

Referência Externa:

n/a





SENADO FEDERAL
Secretaria de Infraestrutura – SINFRA

Código SINFRA	Grande Área	Categoria	Unidade:	
SF-00075	Civil	Furos e Rasgos	un	
Descrição			Versão:	Composição:
Furo em concreto de 40mm até 75mm de diâmetro			v03	Serviço (Mat + MO)

Descrição Detalhada:

Furo em concreto com coroas diamantadas, profundidade até 40 cm, utilizando perfuratriz elétrica Ø 2" a 3" ou martelete ou rompedor pneumático manual 28 kg.

Materiais:

No caso de uso de martelete ou rompedor, a Contratada deverá utilizar martelete ou rompedor pneumático manual 28 kg, frequência de impacto 1230/minuto.

Serviços:

Conforme definição em projeto ou solicitação da Fiscalização deverá ser feito furo com perfuratriz elétrica ou com martelete ou rompedor pneumático, incluindo os seguintes serviços:

- 1) Executar furos na laje ou parede de concreto, nos locais indicados em projeto ou pela Fiscalização, a fim de possibilitar a passagem de tubulações das diversas instalações.
- 2) Conectar os equipamentos na rede elétrica (quando o equipamento for elétrico) e na rede de água. Prever isolamento e sinalização da área.
- 3) Instalar da máquina na posição a ser furada.
- 4) Executar furo e remoção do corpo de concreto.
- 5) Limpar a área.

Atividades e Responsabilidades:

n/a

Qualificação:

n/a

Observações:

n/a

Critérios e Condições:

Unidade de Medição: unid (furo executado).

Detalhe Gráfico:

n/a

Tabela:

n/a





SENADO FEDERAL
Secretaria de Infraestrutura – SINFRA

Vida útil: n/a

Referências Normativas:

n/a

Referência Comercial:

n/a

Referência Externa:

n/a





SENADO FEDERAL

Secretaria de Infraestrutura – SINFRA

Código SINFRA SF-00099	Grande Área Civil	Categoria Revestimentos - Pinturas	Unidade: m ²	Composição: Serviço (Mat + MO)
Descrição Massa corrida			Versão: v02	

Descrição Detalhada:

Aplicação de massa corrida em ambientes interiores, com fornecimento de material e mão de obra, aplicada em quantas demãos forem necessárias para o perfeito acabamento, sendo, no mínimo, duas demãos. Caso necessário, a remoção da pintura existente deve ser realizada pelo item SF-00037.

Materiais:

Massa Corrida: Resina vinílica a base de dispersão aquosa, para aplicação sobre reboco, gesso, massa fina, fibrocimento, concreto, blocos de concreto e paredes pintadas com látex PVA ou acrílico, de modo a proporcionar um acabamento liso. Tempo máximo entre demãos de 3h (três horas). Cor Branca. Produto classificado conforme Norma ABNT NBR 11702:2010 Versão Corrigida- 2011 - Tintas para Construção Civil - Tintas para edificações não industriais - Classificação de 07/2010 tipo 4.7.2. - ABNT NBR 15348:2006 - Tintas para Construção Civil - Massa Niveladora Monocomponentes à Base de Dispersão Aquosa para Alvenaria- Requisitos

Serviços:

+Remoção de pintura existente:+ Quando necessário, a remoção da pintura nos casos de recomposição do revestimento deverá ser realizada pelo item SF-00037;

+Condições do substrato:+ Toda superfície a ser pintada deverá estar curada, limpa, seca, lixada, isenta de partículas soltas, fungos, algas e completamente livre de gordura, ferrugem, laminação, restos de pintura velha, resinas, degradações, pó, brilho, etc. As superfícies com pinturas existentes a receberem nova camada de pintura ou textura não devem estar brilhantes ou muito lisas.

+Preparação do substrato:+ remover a sujeira, poeira, eflorescência e materiais soltos de modo geral, por escovação, raspagem e/ou lavagem com água potável. Remover a graxa, óleo e outros contaminantes gordurosos, com sabão ou detergente neutros, seguido de lavagem com água potável (não devem ser utilizados solventes orgânicos). Em superfícies com fungos ou bolor, lavar com uma mistura com água sanitária em partes iguais. Aplicar sobre a superfície e deixar agir por 30 minutos. Em seguida enxaguar com água limpa. Se necessário, repita a operação. Aguardar secagem completa antes de iniciar a aplicação da massa corrida. As imperfeições de maiores dimensões que não poderão ser corrigidas com aplicação de massa acrílica (áreas externas) ou massa corrida (áreas internas), devem ser reparadas com argamassa de revestimento. Trincas e fissuras devem ser avaliadas e corrigidas. Superfícies com elevada porosidade, alta absorção e/ou baixa resistência mecânica devem ser previamente avaliadas e corrigidas. Paredes novas devem receber aplicação de fundo preparador.





SENADO FEDERAL

Secretaria de Infraestrutura – SINFRA

+Condições de aplicação:+ A aplicação da massa corrida ou acrílica deve ser realizada a temperatura entre 10°C e 40°C (dez e quarenta graus centígrados) e umidade relativa do ar não superior a 80% (oitenta por cento). Os trabalhos de aplicação devem ser realizados em ambientes com boa iluminação e ventilação. No caso de a iluminação ser insuficiente, ela pode ser substituída por iluminação artificial incandescente ou fria. Ventilação artificial também pode ser utilizada, desde que moderadamente.

+Preparação do produto:+ A preparação do produto seguirá as informações do fabricante quanto a homogeneização, diluição e outros aspectos. Não serão realizadas misturas entre tipos de produtos, com exceção das especificadas pelos fabricantes e especificadas no presente Caderno. Diferentes marcas comerciais não devem ser misturadas.

+Aplicação do produto:+ A massa deve ser aplicada em sucessivas camadas finas, até o nivelamento desejado. Aguardar a secagem, conforme especificação na embalagem do produto, e lixar com lixa grana 240 a 320; Será aplicado em quantas demãos forem necessárias para o perfeito acabamento, sendo, no mínimo, duas demãos, sempre lixando entre as mesmas; Será aplicado com espátula e desempenadeira de aço. Não interromper a aplicação no meio da superfície.

+Precauções:+ Durante a execução do serviço, deixar o ambiente bem ventilado, com portas e janelas abertas, sempre que possível. Todas as superfícies adjacentes à pintura devem ser protegidas. Os móveis e demais elementos devem ser protegidos conforme obrigações da Contratada. Os espelhos e tomadas deverão ser todos removidos antes da execução da pintura, e recolocados após a completa secagem da mesma. O serviço não poderá ser recebido caso haja respingos de tintas no piso, paredes, mobiliários ou quaisquer outros elementos.

Atividades e Responsabilidades:

n/a

Qualificação:

n/a

Observações:

n/a

Critérios e Condições:

Critérios de Medição: área efetivamente pintada, descontando-se todos os vãos com áreas superiores a 2,00 m² (dois metros quadrados). Unidade de Medição: m² (metro quadrado)

Detalhe Gráfico:

n/a

Tabela:

n/a

Vida útil: n/a

Referências Normativas:

ABNT NBR 13245:2011 - Tintas para construção civil - Execução de pinturas em edificações não industriais - Preparação de superfície





SENADO FEDERAL

Secretaria de Infraestrutura – SINFRA

ABNT NBR 11702:2010 Versão Corrigida- 2011 - Tintas para Construção Civil - Tintas para edificações não industriais - Classificação

ABNT NBR 12554:2011 - Tintas para edificações não industriais - Terminologia

Referência Comercial:

Suvinil Massa Corrida, fabricante: Suvinil; Metalatex Massa Corrida, fabricante: Sherwin Williams

Referência Externa:

n/a





SENADO FEDERAL

Secretaria de Infraestrutura – SINFRA

Código SINFRA SF-00103	Grande Área Civil	Categoria Revestimentos - Pinturas	Unidade: m ²	Composição: Serviço (Mat + MO)
Descrição Pintura tinta látex acrílica standard (tetos)			Versão: v01	

Descrição Detalhada:

Pintura com tinta látex acrílica standard, acabamento fosco, para aplicação em superfícies internas de massa corrida e gesso, entre outros, na cor Branco Neve.

Materiais:

Tinta Látex Acrílica Standard para pintura interna, de primeira qualidade, fino acabamento, baixo odor, alto poder de cobertura e secagem rápida (máximo secagem final de 4h). Deve ser isenta de metais pesados. Possuirá acabamento fosco. Não serão aceitas tintas econômicas. Estarão de acordo com a classificação “tipo 4.5.2” da ABNT NBR 11702:2010 Versão Corrigida- 2011 - Tintas para Construção Civil - Tintas para edificações não industriais - Classificação e “Standard” da ABNT NBR 15079:2011 - Tintas para Construção Civil - Especificação dos Requisitos Mínimos de Desempenho de Tintas para Edificações Não Industriais - Tinta Látex nas Cores Claras.

Serviços:

- +Remoção de pintura existente:+ Quando necessário, a remoção da pintura nos casos de recomposição do revestimento deverá ser realizada.
- +Condições do substrato:+ Toda superfície a ser pintada deverá estar curada, limpa, seca, lixada, isenta de partículas soltas, fungos, algas e completamente livre de gordura, ferrugem, laminação, restos de pintura velha, resinas, degradações, pó, brilho, etc. As superfícies com pinturas existentes a receberem nova camada de pintura ou textura não devem estar brilhantes ou muito lisas.
- +Preparação do substrato:+ remover a sujeira, poeira, eflorescência e materiais soltos de modo geral, por escovação, raspagem e/ou lavagem com água potável. Remover a graxa, óleo e outros contaminantes gordurosos, com sabão ou detergente neutros, seguido de lavagem com água potável (não devem ser utilizados solventes orgânicos). Em superfícies com fungos ou bolor, lavar com uma mistura com água sanitária em partes iguais. Aplicar sobre a superfície e deixar agir por 30 minutos. Em seguida enxaguar com água limpa. Se necessário, repita a operação. Aguardar secagem completa antes de iniciar a pintura. As imperfeições rasas deverão ser corrigidas com aplicação de massa acrílica (áreas externas) ou massa corrida (áreas internas). As imperfeições de grandes dimensões e profundidades devem ser reparadas com argamassa de revestimento. Trincas e fissuras devem ser avaliadas e corrigidas. Superfícies com elevada porosidade, alta absorção e/ou baixa resistência mecânica devem ser previamente avaliadas e corrigidas. Em pinturas novas, ou quando for necessário devido a alterações de cores ou condições do substrato, será aplicado fundo selador.
- +Condições de aplicação:+ A pintura deve ser realizada a temperatura entre 10°C e 40°C (dez e





SENADO FEDERAL

Secretaria de Infraestrutura – SINFRA

quarenta graus centígrados) e umidade relativa do ar não superior a 80% (oitenta por cento). As superfícies externas devem ser pintadas na ausência de ventos fortes e de partículas em suspensão. Os trabalhos de pintura devem ser realizados em ambientes com boa iluminação e ventilação. No caso de a iluminação ser insuficiente, ela pode ser substituída por iluminação artificial incandescente ou fria. Ventilação artificial também pode ser utilizada, desde que moderadamente.

+Preparação do produto:+ A preparação do produto seguirá as informações do fabricante quanto a homogeneização, diluição e outros aspectos. Não serão realizadas misturas entre tipos de produtos, com exceção das especificadas pelos fabricantes e especificadas no presente Caderno. Diferentes marcas comerciais não devem ser misturadas.

+Aplicação do produto:+ A tinta será aplicada em quantas demãos forem necessárias para o perfeito acabamento, sendo, no mínimo, três demãos; A pintura será realizada conforme orientação do fabricante. Aplicar o produto por igual, evitando-se repasses excessivos. Não interromper a aplicação no meio da superfície. Respeitar os intervalos recomendados pelo fabricante entre as demãos. Evitar retoques isolados após a secagem do produto. A aplicação será realizada com rolo de lã de pêlo baixo, conforme orientações do fabricante.

+Precauções:+ Durante a execução do serviço, deixar o ambiente bem ventilado, com portas e janelas abertas, sempre que possível. Todas as superfícies adjacentes à pintura devem ser protegidas. Os móveis e demais elementos devem ser protegidos conforme obrigações da Contratada. Os espelhos e tomadas deverão ser todos removidos antes da execução da pintura, e recolocados após a completa secagem da mesma. O serviço não poderá ser recebido caso haja respingos de tintas no piso, paredes, mobiliários ou quaisquer outros elementos.

Atividades e Responsabilidades:

n/a

Qualificação:

n/a

Observações:

+Padronização almejada+

Tetos - cor branco neve, acabamento fosco

Catálogo de Materiais e Serviços para Reformas de Áreas Parlamentares

Critérios e Condições:

Critérios de Medição: Para o cálculo, será utilizada a área efetiva executada, descontando-se 2,00 m² a todos os vãos com áreas superiores a 2,00 m² (dois metros quadrados). Unidade de Medição: m² (metro quadrado).

No caso de pinturas de elementos vazados, tipo “cobogó”, utilizar o multiplicador indicado na Tabela.

Detalhe Gráfico:





SENADO FEDERAL

Secretaria de Infraestrutura – SINFRA



Tabela:

. Elemento.	Multiplicador do vão-luz
Esquadria com vidro (uma face pintada)	1,25
Esquadria com vidro (duas faces pintadas)	2,5
Esquadria com veneziana (uma face pintada)	2,5
Esquadria com veneziana (duas faces pintadas)	5,0
Grades (duas faces pintadas)	3,0
Portões com chapas planas (uma face pintada)	1,0
Portões com chapas planas (duas faces pintada)	2,0
Elemento vazado (cobogó) (todo o elemento)	4,0
Armário (pintura interna e externa) - sobre projeção frontal	5,0
Treliças metálicas (duas faces pintadas)	2,0

Vida útil: n/a

Referências Normativas:

- ABNT NBR 13245:2011 - Tintas para construção civil - Execução de pinturas em edificações não industriais - Preparação de superfície
- ABNT NBR 11702:2010 Versão Corrigida- 2011 - Tintas para Construção Civil - Tintas para edificações não industriais - Classificação
- ABNT NBR 12554:2011 - Tintas para edificações não industriais - Terminologia

Referência Comercial:

Suvinil Latex Acrílico Fosco, fabricante: Suvinil; Aquacryl Tinta Acrílica Standard, fabricante: Sherwin Williams; Linha Rende Muito, fabricante: Coral; Eucatex Acrílico Rendimento Extra, fabricante: Eucatex ou similar.





SENADO FEDERAL
Secretaria de Infraestrutura – SINFRA

Referência Externa:

n/a





SENADO FEDERAL
Secretaria de Infraestrutura – SINFRA

Código SINFRA SF-00106	Grande Área Civil	Categoria Revestimentos - Massas	Unidade: m ²	Composição: Serviço (Mat + MO)
Descrição Contrapiso em argamassa (e=2cm) ou Regularização de contrapiso existente			Versão: v02	

Descrição Detalhada:

Contrapiso em argamassa (e=2cm) ou Regularização de contrapiso existente

Materiais:

n/a

Serviços:

Contrapiso novo ou regularização de contrapiso existente, utilizando argamassa traço 1:4 (cimento e areia), preparo mecânico com betoneira 400 l, aplicado em áreas secas sobre laje, aderido, espessura 2cm, acabamento não reforçado.

Preparo mecânico com betoneira 400 l, aplicado em áreas secas sobre laje, aderido, espessura 2cm, acabamento não reforçado.

Atividades e Responsabilidades:

n/a

Qualificação:

n/a

Observações:

n/a

Critérios e Condições:

Critérios de Medição: área (m²) de contrapiso efetivamente regularizado.

Detalhe Gráfico:

n/a

Tabela:

n/a

Vida útil: n/a

Referências Normativas:

n/a

Referência Comercial:





SENADO FEDERAL

Secretaria de Infraestrutura – SINFRA

Areia Média Lavada Saco 20kg - Grupo Tomino
Cimento CP II F 32 Todas as Obras 50kg Votoran - Votorantin; ou similar

Referência Externa:

n/a





SENADO FEDERAL

Secretaria de Infraestrutura – SINFRA

Código SINFRA SF-00107	Grande Área Civil	Categoria Revestimentos - Superfícies Pétreas	Unidade: m ²	Composição: Serviço (Mat + MO)
Descrição Granito cinza andorinha para piso			Versão: v01	

Descrição Detalhada:

Fornecimento e instalação de revestimento de piso em granito Cinza Andorinha, com 20mm de espessura, com as dimensões da placa indicadas em projeto. Compreende o fornecimento de todos os materiais e mão de obra necessários à execução do serviço, inclusive, mas não somente, argamassa colante, rejunte, espaçadores, etc.

Materiais:

- 1)Serão considerados similares os granitos Cinza Corumbá, Cinza Mauá, Cinza Brasília, Marrom São Paulo ou qualquer outro que mais se assemelhe ao Cinza Andorinha previamente instalado no Senado Federal.
- 2)As pedras apresentarão forma regular nas partes aparentes, faces planas, e arestas perfeitamente retas. O acabamento / aparelhamento será retificado nas arestas e polido fosco ou encerado nas superfícies aparentes. Em áreas externas, poderá ser solicitado o acabamento rústico. As peças não deverão apresentar falhas, como rachaduras, trincas, fissuras, emendas, retoques visíveis de massa, veios ressaltados ou quaisquer outros defeitos identificados. As peças deverão ser submetidas à aprovação pela Fiscalização.
- 3)Argamassa Industrial Colante de Alta Resistência para assentamento (tipo ACIII), composta por cimentos branco estrutural, aditivos especiais, impermeabilizantes, pigmentos fixadores de cor, sílicas perfeitamente graduadas e uniformes e de fungicidas. Utilizada em placas de granito de até 40 x 40 cm e de espessura de 1 a 3 cm, em ambientes externos e internos.
- 4)Rejuntamento Industrial composto de Cimento Portland (cinza ou branco), agregados minerais, pigmentos inorgânicos, polímeros e aditivos químicos não tóxicos, em cores diversas, resistente à formação de fungos.

Serviços:

- 1)Preparação da Base: a superfície das bases não deve apresentar desvios de prumo e planeza superiores aos previstos pela ABNT NBR 13749:1996 Emenda 1 de 2013 - Revestimento de paredes e tetos de argamassas inorgânicas - Especificação, devendo estar firme, seca, curada e absolutamente limpa, sem pó, óleo, tinta e outros resíduos que impeçam a aderência da argamassa colante. Verificar o estado do contrapiso existente. Caso seja necessário sua recomposição, esta será realizada conforme especificação de “Contrapiso em argamassa”. Caso haja fissuras, elas serão tratadas conforme especificação de “Tratamento de trincas superficiais”.
- 2)Preparação das peças: Para peças muito porosas: impermeabilizar o verso das placas.
- 3)Assentamento: O assentamento deverá ser realizado com argamassa industrial colante própria para granitos, com espessura de 3mm a 4mm. Se necessários, serão chumbadas, na face posterior





SENADO FEDERAL

Secretaria de Infraestrutura – SINFRA

de todas as forras, “grampos” ou “gatos” de latão, de 150 mm de comprimento total e de 4,7 mm de diâmetro (3/16”). Na escolha e distribuição das peças pelas áreas a serem recompostas ou revestidas, haverá especial cuidado para que não resultem elementos isolados, cuja coloração ou textura leve a uma aparência de manchas ou defeitos. As superfícies devem ter aparência uniforme, sem concentrações desequilibradas ou anômalas de elementos discrepantes.

4) Juntas: As juntas serão realizadas com argamassa industrializada própria, 72 h (setenta e duas horas) após o assentamento. Elas devem apresentar aspecto de simples justaposição, sem argamassa visível, retas e perfeitamente alinhadas. Deverão estar alinhadas, inclusive as verticais (revestimentos e rodapés) com as horizontais (sempre que possível). Não serão toleradas manchas nas juntas ou na superfície das pedras após o assentamento.

5) Rodapés: No encontro de rodapés, deverá ser realizado o acabamento chanfrado, de modo a resultar em apenas uma junta no encontro.

Atividades e Responsabilidades:

n/a

Qualificação:

n/a

Observações:

n/a

Critérios e Condições:

Critérios de Medição: Para o cálculo, será utilizada a área efetiva executada.

Unidade de Medição: m² (metro quadrado).

Detalhe Gráfico:



Tabela:

n/a

Vida útil: n/a

Referências Normativas:

ABNT NBR 15844:2010 - Rochas para revestimento - Requisitos para granitos

ABNT NBR 13749:1996 Emenda 1 de 2013 - Revestimento de paredes e tetos de argamassas inorgânicas - Especificação

Referência Comercial:





SENADO FEDERAL

Secretaria de Infraestrutura – SINFRA

Granito Cinza Andorinha – Granitos Naturais – Marmoraria Alvorada, ou similar
Argamassa mármore e granitos interno quartzolit – Argamassas para assentamento de blocos especiais – Weber /Saint Gobain
Rejunte cerâmicas quartzolit - Rejuntas Quartzolit – Weber/Saint Gobain

Referência Externa:

<http://www.marmorariaalvorada.com.br/assets/images/cinza-andorinha-620x360.jpg>
<https://www.quartzolit.weber/argamassas-e-rejuntas-quartzolit/argamassas-para-assentamento-de-blocos-especiais/argamassa-marmores-e-granitos-interno-quartzolit>
<https://www.quartzolit.weber/argamassas-e-rejuntas-quartzolit/rejuntas-quartzolit/rejunte-ceramicas-quartzolit>





SENADO FEDERAL
Secretaria de Infraestrutura – SINFRA

Código SINFRA SF-00139	Grande Área Civil	Categoria Forros	Unidade: m²	Composição: Serviço (Mat + MO)
Descrição Alçapão em forro de gesso acartonado			Versão: v01	

Descrição Detalhada:

Fornecimento e instalação de alçapão em forro de gesso acartonado.

Materiais:

n/a

Serviços:

Alçapão: Quando indicado em projeto, detalhe ou ordem de serviço, deverá ser executado alçapão para visita de instalações em forro de gesso acartonado. As aberturas necessárias para instalação de equipamentos e luminárias serão executados após a finalização do forro, sob orientação da Fiscalização. Para a tampa do alçapão deverá ser utilizada placa de PVC com espessura mínima de 5 mm na cor branca, que será apoiada em moldura feita em perfis metálicos na cor branca.

Atividades e Responsabilidades:

n/a

Qualificação:

n/a

Observações:

n/a

Critérios e Condições:

Critérios de Medição: área do alçapão efetivamente executado. Unidade de Medição: m²

Detalhe Gráfico:

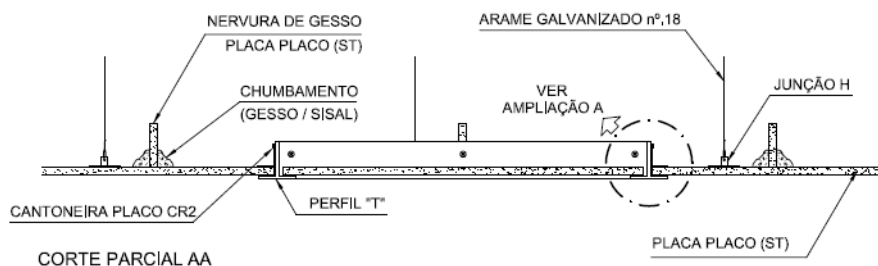


Tabela:





SENADO FEDERAL
Secretaria de Infraestrutura – SINFRA

n/a

Vida útil: n/a

Referências Normativas:

n/a

Referência Comercial:

PVC Rígido 5mm - Plastecno; ou similar

Referência Externa:

n/a





SENADO FEDERAL
Secretaria de Infraestrutura – SINFRA

Código SINFRA SF-00144	Grande Área Civil	Categoria Forros	Unidade: m ²	Composição: Serviço (Mat + MO)
Descrição Forro em gesso acartonado monolítico			Versão: v01	

Descrição Detalhada:

Execução ou recomposição de forro em gesso acartonado, com fornecimento de materiais e mão de obra, compreendendo fornecimento e instalação da estrutura de sustentação com tirantes e guias, fornecimento e instalação das placas de gesso acartonado e todos os elementos necessários para a execução do forro, como massa e fita para tratamento de juntas, parafusos, cantoneiras etc. Não compreende o tratamento acústico com lã mineral ou lã de vidro. Serão executados, conforme orientação da Fiscalização, com chapas Standard (ST).

Materiais:

Perfis Estruturais de aço galvanizado. Os perfis terão espessura mínima de 0,5 mm (zero vírgula cinco milímetros). Serão do tipo guia (48, 70 ou 90 mm), montante (48, 70 ou 90 mm), canaleta, cantoneira, tirantes Metálicos (arame galvanizado com diâmetro de 3,175 mm (1/8")), reguladores com mola e uniões;

Chapas de Gesso acartonado de 12,5 mm (doze vírgula cinco milímetros), na modalidade Standard (ST) com bordas rebaixadas ou chanfradas;

Massa de Rejunte em pó ou pronta para uso, conforme indicação do fabricante. Fita de papel microperfurado; fita de papel microperfurado com reforço metálico; fita de isolamento (banda acústica). Parafusos, buchas plásticas e rebites para fixação das placas e dos perfis, conforme orientação do fabricante para cada tipo de uso;

Serviços:

A recomposição poderá ser total ou parcial, dependendo das condições do forro existente e conforme indicado na Ordem de Serviço.

Determinação dos materiais:

O forro será executado com os perfis e elementos metálicos indicados no item “materiais” acima.

As faces serão confeccionadas com uma chapa, conforme indicado acima. Salvo em indicação diversa da Fiscalização, serão utilizadas chapas do tipo Standard (ST).

O item contempla o fornecimento e instalação de perfis e elementos metálicos para suporte e sustentação. Eles não poderão ser reaproveitados.

Instalação:

O forro a ser executado deverá seguir o existente (em caso de recomposição ou substituição) ou o indicado em projeto ou detalhe. Deverão ser executadas em perfeito nivelamento a ser obtido pelos reguladores com mola. A distância entre as canaletas será de no máximo 0,60 m (zero vírgula sessenta metro), eixo a eixo, e o espaçamento entre os tirantes será de no máximo 1,0 m (um metro). O alinhamento das canaletas deverá considerar a localização das luminárias (existentes ou conforme indicado em projeto ou detalhe) de modo a minimizar a interferência destas na estrutura





SENADO FEDERAL

Secretaria de Infraestrutura – SINFRA

do forro. Alternativamente, caso seja necessário maior espaçamento entre os tirantes, a estrutura do forro será realizada com os montantes metálicos M48, M70 ou M90.

Parafusamento das placas: As placas são colocadas perpendicularmente aos perfis, com juntas de topo desencontradas. Parafusar de 0,30 em 0,30m no máximo e a 1cm da borda das placas.

Tratamento das Juntas:

Verificar o bom estado da superfície a tratar, assegurando principalmente que as cabeças dos parafusos estejam corretamente niveladas. Todo elemento que possa trazer uma má aderência da massa deve ser eliminado. Será realizado pelo emassamento do rebaixo entre as placas, aplicação de fita microperfurada própria e recobrimento da fita com massa em duas demãos, até que esta camada fique com a aparência de trabalho acabado. As cabeças dos parafusos devem ser emassadas com duas demãos. Em nenhuma hipótese deve-se utilizar gesso em pó ou massa corrida de pintura para a execução das juntas;

Recomposição: Nos casos de recomposição, quando a estrutura de sustentação estiver íntegra e em perfeito estado de conservação, deverá ser realizada apenas a substituição das placas danificadas;

Tabica:

Quando indicado em projeto, será executada tabica com perfil metálico.

Alçapão:

Quando indicado em projeto, detalhe ou ordem de serviço, deverá ser executado alçapão para visita de instalações em forro de gesso acartonado. As aberturas necessárias para instalação de equipamentos e luminárias serão executados após a finalização do forro, sob orientação da Fiscalização.

Atividades e Responsabilidades:

n/a

Qualificação:

n/a

Observações:

n/a

Critérios e Condições:

Critérios de Medição: área de forro efetivamente executado. Unidade de medição: m² (metro quadrado).

Detalhe Gráfico:





SENADO FEDERAL
Secretaria de Infraestrutura – SINFRA

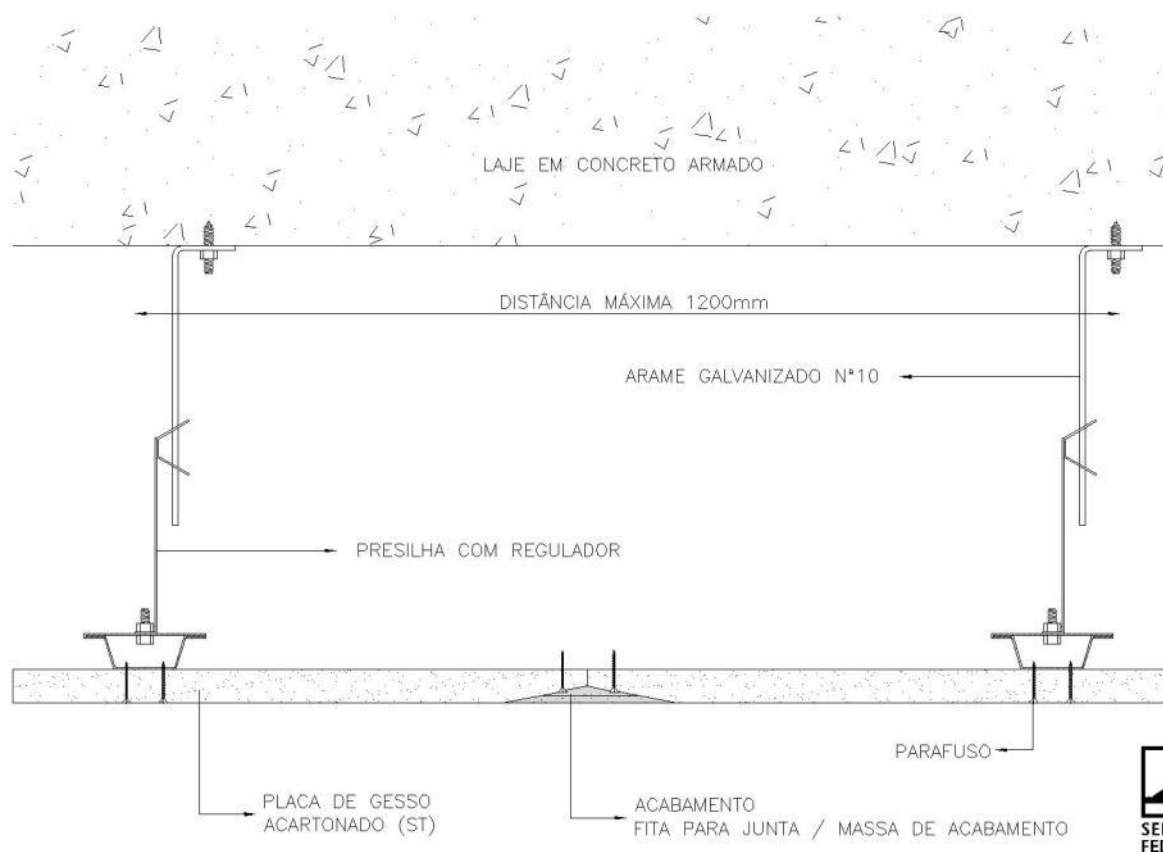


Tabela:

n/a

Vida útil: n/a

Referências Normativas:

ABNT NBR 14715:2010 - Chapas de gesso para drywall

ABNT NBR 15758:2009 - Sistemas construtivos em chapas de gesso para drywall - Projeto e procedimentos executivos para montagem

ABNT NBR 15217:2009 - Perfis de aço para sistemas construtivos em chapas de gesso para "drywall" - Requisitos e métodos de ensaio

Referência Comercial:

Placa standard (ST) - 12,5 mm - Placo Saint-Gobain

Perfil Guia UD28 - Placo Saint-Gobain

Perfil Montante - Placo Saint-Gobain





SENADO FEDERAL

Secretaria de Infraestrutura – SINFRA

Cantoneira CR2 - Placo Saint-Gobain
Massa PR Hydro - Placo Saint-Gobain
Fita de Papel - Placo Saint-Gobain; ou similar

Referência Externa:

n/a





SENADO FEDERAL
Secretaria de Infraestrutura – SINFRA

Código SINFRA	Grande Área	Categoria	Unidade:	
SF-00232	Elétrica	Infraestrutura	un	
Descrição			Versão:	Composição:
Caixa de passagem em alumínio 200x200x100mm - fornecimento e instalação			v03	Serviço (Mat + MO)

Descrição Detalhada:

Fornecimento e instalação de caixa de passagem em alumínio com tampa 200x200x100mm.

Materiais:

Caixa de passagem metálica, com as seguintes características mínimas:

1. Fabricada em liga de alumínio-silício, com elevada resistência mecânica e à corrosão;
2. Com tampa reversível lisa/antiderrapante, fixada ao corpo por meio de parafusos de aço galvanizado ou bicromatizado, resistentes ao tempo;
3. Junta de vedação de borracha encaixada entre o corpo e a tampa para instalação ao tempo;
4. Acabamento em alumínio natural ou com pintura eletrostática a pó epóxi-poliéster na cor cinza;
5. Dimensões aproximadas:
 - 5.1. Comprimento: 200 mm;
 - 5.2. Largura: 200 mm;
 - 5.3. Altura: 100 mm.
6. Acompanhado de acessórios para fixação e instalação (buchas, parafusos, arruelas, prensa-cabos etc.);
7. Conector reto, com as seguintes características mínimas:
 - 7.1. Tipo conforme a aplicação (box reto, unidut cônico, unidut reto etc.);
 - 7.2. Poderão ser fornecidos acessórios tecnicamente compatíveis com a funcionalidade;
 - 7.3. Para eletrodutos de 1", 1.1/2", 2" ou 3", conforme a necessidade;
 - 7.4. Fabricado em liga de alumínio;
 - 7.5. Um lado próprio para eletrodutos (rosca conforme a aplicação);
 - 7.6. Um lado com rosca BSP e arruela (conforme a aplicação);
 - 7.7. Perfeitamente compatível com os eletrodutos fornecidos ou existentes;
 - 7.8. Resistência mecânica para uso em lugares expostos (sobrepôr);
 - 7.9. Acompanhado de parafusos (com tratamento para melhorar a resistência a corrosão) e arruela para fixação e montagem.

Serviços:

1. Instalação de conectores conforme necessidade;
2. Instalação das caixas de passagem conforme projeto executivo;
3. Limpeza do local de instalação, inclusive com a remoção de detritos, sobras de materiais e demais consumíveis utilizados pela Contratada.

Atividades e Responsabilidades:

n/a





SENADO FEDERAL

Secretaria de Infraestrutura – SINFRA

Qualificação:

n/a

Observações:

1. A fixação poderá ser feita em alvenaria, concreto ou drywall, ou a caixa poderá ser embutida;
2. Deverão ser abertos os furos de passagem correspondentes, de acordo com as necessidades específicas de cada caso, seguindo os procedimentos indicados pelo fabricante. Nos furos de passagem, deverão ser instalados uniduts (box retos) ou acessórios semelhantes para acabamento adequado nos eletrodutos;
3. O serviço contempla o fornecimento dos acessórios para fixação e de acabamento nos eletrodutos;
4. Ao final do serviço, a caixa deverá ser limpa.

Critérios e Condições:

Critérios de medição: caixa de passagem instalada com acessórios

Unidade de medição: unidade

Detalhe Gráfico:

n/a

Tabela:

n/a

Vida útil: n/a

Referências Normativas:

ABNT NBR 5410:2008 - Instalações Elétricas de Baixa Tensão

ABNT NBR 15701:2016 - Conduletes metálicos roscados e não roscados para sistemas de eletrodutos

Referência Comercial:

1. Caixa de passagem: Daisa CDT 20, Wetzel CP-2020-10, Tramontina CP-2020 (código 56123003), Elecon CP-2020;
2. Box reto 1'': Tramontina 56127/003, Wetzel CRA-20 ALU;
3. Unidut cônico 1'': Tramontina 56126/003, Wetzel CS-20 ALU S/ VED;
4. Box reto 1.1/2'': Tramontina 56127/005, Wetzel CRA-30 ALU;
5. Unidut cônico 1.1/2'': Tramontina 56126/005, Wetzel CS-30 ALU S/ VED;
6. Box reto 2'': Tramontina 56127/006, Wetzel CRA-35 ALU;
7. Unidut cônico 2'': Tramontina 56126/006, Wetzel CS-35 ALU S/ VED;
8. Box reto 3'': Tramontina 56127/008, Wetzel CRA-45 ALU;
9. Unidut cônico 3'': Tramontina 56126/008, Wetzel CS-45 ALU S/ VED;

Referência Externa:

n/a





SENADO FEDERAL
Secretaria de Infraestrutura – SINFRA





SENADO FEDERAL
Secretaria de Infraestrutura – SINFRA

Código SINFRA SF-00236	Grande Área Elétrica	Categoria Condutes	Unidade: un	Composição: Serviço (Mat + MO)
Descrição Condute de alumínio de 1” - fornecimento e instalação			Versão: v02	

Descrição Detalhada:

Fornecimento e instalação de condute de alumínio para eletrodutos de 1”, de sobrepor, com tipo conforme a aplicação, com tampa, kit de vedação e conectores retos.

Materiais:

Condute múltiplo de alumínio, com as seguintes características mínimas:

1. Para eletrodutos de 1”;
2. Tipo conforme a aplicação (C, E, L, T etc.);
3. Com ou sem rosca, a depender da aplicação;
4. Poderá ser fornecido o condute tipo múltiplo, acompanhado dos tampões e pelo menos 2 conectores;
5. Fabricado em liga de alumínio SAE 306;
6. Com ou sem pintura (padrão), a depender do utilizado no local;
7. Resistência mecânica para uso em expostos (sobrepor);
8. Para uso em ambiente interno (abrigado);
9. Próprio para uso como caixa de passagem ou como caixa terminal de equipamentos (tomada e interruptor);
10. Com local para fixação de tampa com porta equipamentos ou tampa cega, casos seja para caixa terminal de equipamentos;
11. Fornecido com tampa conforme a aplicação:
 - 11.1. Para condutes de eletrodutos de 1”;
 - 11.2. Perfeitamente compatível com os condutes fornecidos ou existentes;
 - 11.3. Poderão ser fornecidos acessórios tecnicamente compatíveis com a funcionalidade;
 - 11.4. Tipo conforme a aplicação (cega, 1-3 postos, furos para rede, tomadas etc.);
 - 11.5. Fabricado em liga de alumínio SAE 306;
 - 11.6. Com ou sem pintura (padrão), a depender do utilizado no local;
 - 11.7. Resistência mecânica para uso em expostos (sobrepor);
 - 11.8. Para uso em ambiente interno (abrigado);
 - 11.9. Próprio para uso como caixa de passagem (tampa cega) ou como caixa terminal de equipamentos (tomada e interruptor);
 - 11.10. Acompanhado de parafusos para fixação e montagem.
12. Fornecido com kit de vedação:
 - 12.1. Para condutes de eletrodutos de 1”;
 - 12.2. Perfeitamente compatível com os condutes fornecidos ou existentes;
 - 12.3. Composto de juntas de vedação necessárias para tornar o grau de proteção do condute IP54;





SENADO FEDERAL

Secretaria de Infraestrutura – SINFRA

- 12.4. Composto por junta de vedação da tampa, junta de vedação para eletrodutos e demais juntas necessárias para vedação do conjunto;
- 12.5. Próprio para tornar condutes adequados para uso externo;
- 12.6. Acompanhado de todos os acessórios necessários para utilização e montagem.
13. Fornecido com conector reto, com as seguintes características mínimas:
- 13.1. Tipo conforme a aplicação (box reto, unidut cônico, unidut reto etc.);
- 13.2. Poderão ser fornecidos acessórios tecnicamente compatíveis com a funcionalidade;
- 13.3. Para eletrodutos de 1”;
- 13.4. Fabricado em liga de alumínio;
- 13.5. Um lado próprio para eletrodutos (rosca conforme a aplicação);
- 13.6. Um lado com rosca BSP e arruela (conforme a aplicação);
- 13.7. Perfeitamente compatível com os eletrodutos e condutes fornecidos ou existentes;
- 13.8. Resistência mecânica para uso em expostos (sobrepôr);
- 13.9. Acompanhado de parafusos (com tratamento para melhorar a resistência a corrosão) e arruela para fixação e montagem.

Serviços:

1. Instalação de conectores conforme necessidade;
2. Instalação dos condutes conforme projeto executivo;
3. Conexão dos eletrodutos conforme projeto executivo;
4. Limpeza do local de instalação, inclusive com a remoção de detritos, sobras de materiais e demais consumíveis utilizados pela Contratada.

Atividades e Responsabilidades:

n/a

Qualificação:

n/a

Observações:

1. Contempla o fornecimento e a instalação do condute em alvenaria, concreto ou drywall, no piso parede ou teto;
2. A instalação deve ser feita de modo a deixar o condute e a infraestrutura associada (eletrodutos) nivelados;
3. A fixação deve ser feita evitando danificar o acabamento existente;
4. Deverão ser tomadas as devidas providências (proteções) para prevenir a entrada de detritos durante a instalação;
5. Ao final da instalação, o local de instalação e o interior da caixa deve ser limpo;
6. O tipo de condute (L ou X) bem como os acessórios (unidut, tampões e redução) deverão ser fornecidos conforme a necessidade de projeto;
7. Nenhum buraco do condute deve ficar aberto ao final da instalação;
8. Os furos, fixações e acessórios para instalação de sobrepôr em alvenaria, drywall e concreto estão previstos;
9. O serviço contempla o fornecimento e a instalação de eventuais acessórios necessários para montagem, fixação ou instalação, como parafusos, buchas, redutores, vedações etc.





SENADO FEDERAL

Secretaria de Infraestrutura – SINFRA

Critérios e Condições:

Critérios de medição: condutele instalado

Unidade de medição: unidade

Detalhe Gráfico:

n/a

Tabela:

n/a

Vida útil: n/a

Referências Normativas:

ABNT NBR 5410:2008 - Instalações Elétricas de Baixa Tensão

ABNT NBR 15701:2016 - Conduletes metálicos roscados e não roscados para sistemas de eletrodutos

Referência Comercial:

1. Condulete: Tramontina 56101/313 (tipo C), Tramontina 56102/313 (tipo E), Tramontina 56104/313 (tipo LL), Tramontina 56105/313 (tipo LR), Tramontina 56106/313 (tipo T), Wetzel Conduletzel CSR-20 ALU (tipo C), Wetzel Conduletzel ESR-20 ALU (tipo E), Wetzel Conduletzel LLSR-20 ALU (tipo LL), Wetzel Conduletzel LRSR-20 ALU (tipo LR), Wetzel Conduletzel TSR-20 ALU (tipo T), Daisa Dailet Modelo V DV 100 C - C (tipo C), Daisa Dailet Modelo V DV 100 C - E (tipo E), Daisa Dailet Modelo V DV 100 C - LL (tipo LL), Daisa Dailet Modelo V DV 100 C - LR (tipo LR), Daisa Dailet Modelo V DV 100 C - T (tipo T);
2. Tampa: Tramontina 56117/007 (cega), Tramontina 56117/042 (1 posto), Tramontina 56117/043 (2 postos), Tramontina 56117/044 (3 postos), Tramontina 56117/045 (tomada), Wetzel Conduletzel TPSC-20 ALU (cega), Wetzel Conduletzel TPSA-12 ALU (1 posto), Wetzel Conduletzel TPSA-13 ALU (2 postos), Wetzel Conduletzel TPSA-14 ALU (3 postos);
3. Kit vedação: Tramontina 56114/073 (kit completo), Tramontina 56114/002 (junta de vedação da tampa) + Tramontina 56114/023 (junta para eletrodutos, 3 unidades), Wetzel V-20 POL (junta de vedação da tampa) + Wetzel AV-20 EPDM (junta para eletrodutos, 3 unidades);
4. Box reto: Tramontina 56127/003, Wetzel CRA-20 ALU;
5. Unidut cônico: Tramontina 56126/003, Wetzel CS-20 ALU S/ VED.

Referência Externa:

n/a





SENADO FEDERAL
Secretaria de Infraestrutura – SINFRA

Código SINFRA	Grande Área	Categoria	Unidade:	
SF-00238	Elétrica	Eletrocalhas	m	
Descrição			Versão:	Composição:
Eletrocalha 200x100 mm - fornecimento e instalação			v02	Serviço (Mat + MO)

Descrição Detalhada:

Fornecimento e Instalação de eletrocalha perfurada ou lisa de aço galvanizado 200 x 100 mm, fabricado em chapa # 18, com tampa, suportes, curvas e acessórios.

Materiais:

Eletrocalha 200 mm x 100 mm com as seguintes características mínimas:

Perfurada para aplicações de cabos elétricos e lisa para aplicações de dados;

Com altura de 200mm e largura de 100mm

Fabricado em chapa # 18 (1,25 mm);

Fornecida com tampa lisa, fabricada em chapa # 24 (0,65 mm), de engate sob pressão, que se mantenha fixa mesmo em instalações verticais;

Dobra tipo “U”, sem virola (sem aba);

Fabricadas em chapa de aço SAE 1008/1010;

Completamente galvanizada eletroliticamente ou pré-galvanizada;

Com furos oblongos de 7x25 mm nas extremidades das abas laterais;

Soldas e demais modificações no processo de fabricação devem ser devidamente protegidas contra corrosão;

Conformidade com as normas ABNT NBR 11888 - Bobinas e chapas finas a frio e a quente de aço carbono e de aço de alta resistência e baixa liga - Requisitos gerais e ABNT NBR 7013:2013 - Chapas e Bobinas de Aço Revestidas pelo Processo Contínuo de Imersão a Quente — Requisitos Gerais;

Sem rebarbas.

Acompanhados de todos os acessórios necessários para instalação, incluindo emendas, junções, subidas/descidas, fixações, etc.

Serviços:

As eletrocalhas devem ser instaladas de tal forma que elas fiquem niveladas e seguras. Na ausência de detalhe específico em projeto, as eletrocalhas devem ser fixadas a cada 1,5 metro, utilizando uma suspensão ômega (dupla), barras roscadas e parabolts na laje. O serviço contempla a instalação de todos os acessórios de suporte (incluindo os parabolts ou semelhantes) e de conexão/transição. O fornecimento de septo separador deverá ser incluso caso seja previsto em projeto.

Os pontos de corte deverão receber tratamento por galvanização a frio;

A conexão entre os trechos retos e conexões das eletrocalhas deverão ser executados por mata juntas, com perfil do tipo “H”, visando nivelar e melhorar o acabamento entre as conexões e eliminar eventuais pontos de rebarba que possam comprometer a isolamento dos condutores;





SENADO FEDERAL

Secretaria de Infraestrutura – SINFRA

Para terminações, emendas, derivações, curvas horizontais ou verticais e acessórios de conexão deverão ser empregadas peças pré-fabricadas com as mesmas características construtivas do trecho reto.

Ao final do serviço, a eletrocalha deve ser limpa. A tampa deverá ser instalada após a instalação dos cabos.

Atividades e Responsabilidades:

n/a

Qualificação:

n/a

Observações:

n/a

Critérios e Condições:

Critérios de Medição: metro de eletrocalha instalado. Unidade de Medição: metro

Detalhe Gráfico:

n/a

Tabela:

n/a

Vida útil: n/a

Referências Normativas:

ABNT NBR 5410 - Instalações Elétricas de Baixa Tensão

ABNT NBR 11888 - Bobinas e chapas finas a frio e a quente de aço carbono e de aço de alta resistência e baixa liga - Requisitos gerais

ABNT NBR 7013:2013 - Chapas e Bobinas de Aço Revestidas pelo Processo Contínuo de Imersão a Quente — Requisitos Gerais

ABNT NBR IEC 61537:2013 - Encaminhamento de cabos - Sistemas de eletrocalhas para cabos e sistemas de leitos para cabos

Referência Comercial:

Maxtil, Valemam VL 2.02 P - 200 x 100 x 3000 - GE (lisa), Valemam VL 3.02 - P 200 x 100 x 3000 – GE (perfurada), Dispan DP700 (lisa), Dispan DP702 (perfurada), Dispan DP707 (tampa), Mopa 121-200/100-Z (lisa), Mopa 131-200/100-Z, Eletropoll, Calhas Kennedy, Cemar Legrand, Walbras

Referência Externa:

n/a





SENADO FEDERAL
Secretaria de Infraestrutura – SINFRA

Código SINFRA SF-00245	Grande Área Elétrica	Categoria Eletródutos	Unidade: m	Composição: Serviço (Mat + MO)
Descrição Eletróduto de aço galvanizado de 1 1/4” – fornecimento e instalação			Versão: v02	

Descrição Detalhada:

Fornecimento e instalação de eletróduto rígido roscável de aço galvanizado de 1 1/4” (DN 32mm) tipo médio, inclusive conexões.

Materiais:

Eletróduto rígido roscável de aço galvanizado de 1 1/4”, com as seguintes características mínimas:
Fabricado em aço SAE 1008-1010LF;
Tipo médio (espessura de parede de 0,90 mm)
Roscável nas pontas;
Rosca ABNT NBR 8133:2010 - Rosca para Tubos Onde a Vedação não é Feita Pela Rosca – Designação, Dimensões e Tolerâncias Paralela;
Diâmetro nominal (DN) de 32 mm;
Diâmetro externo entre 40,5 e 41,0 mm (nominal: 40,75 mm);
Galvanizado a frio (eletrolítico) ou pré-zincado;
Próprio para instalações elétricas, conforme ABNT NBR 5410:2004 - Instalações Elétricas de Baixa Tensão;

Serviços:

Contempla o fornecimento e a instalação do eletróduto embutido em alvenaria, concreto ou drywall, no piso ou parede, ou aparente.
Os eletródutos, quando aparentes, deverão ser fixados à laje ou parede por meio de tirantes com abraçadeiras.
Todas as extremidades deverão ser obrigatoriamente vedadas durante o serviço para impedir entrada de água e pó, inclusive na fase de limpeza final.
Os eletródutos, quando vazios em projeto (expansão futura), deverão ser entregues secos e guiados.
Os cortes/rosca feitas em campo deverão ser devidamente protegidas contra corrosão (regalvanizadas);
Entre os eletródutos do cabeamento estruturado (rede de micros ou telefonia) e de energia elétrica, deverá ser mantida a distância mínima, conforme antiga TIA 569, onde o mínimo é 127 mm;
O serviço contempla o fornecimento e a instalação de eventuais acessórios necessários para montagem, fixação ou instalação, como curvas, buchas, redutores, etc.

Atividades e Responsabilidades:

n/a

Qualificação:





SENADO FEDERAL

Secretaria de Infraestrutura – SINFRA

n/a

Observações:

Diâmetro externo:

40,75 mm (Referência: Carbinox)

Diâmetro interno:

38,6 mm (Referência: Carbinox)

Raio de curvatura mínimo:

184 mm (NEC 346-10)

232 mm (ANSI TIA/EIA-569 4.4.2.2 - Cabos de cobre) (6X diâmetro interno)

386 mm (ANSI TIA/EIA-569 4.4.2.2 - Fibra ótica) (10X diâmetro interno)

Critérios e Condições:

Critérios de Medição: eletroduto instalado. Unidade de Medição: metro

Detalhe Gráfico:

n/a

Tabela:

n/a

Vida útil: n/a

Referências Normativas:

n/a

Referência Comercial:

Elecon EC-EDE 24, Carbinox Eletroduto Zincado (Eletrolítico) Médio 2 1 1/4” ou similar.

Referência Externa:

n/a





SENADO FEDERAL
Secretaria de Infraestrutura – SINFRA

Código SINFRA SF-00247	Grande Área Elétrica	Categoria Eletrodutos	Unidade: m	Composição: Serviço (Mat + MO)
Descrição Eletroduto de aço galvanizado de 2” – fornecimento e instalação			Versão: v02	

Descrição Detalhada:

Fornecimento e instalação de eletroduto rígido roscável de aço galvanizado de 2” (DN 50mm) tipo médio.

Materiais:

Eletroduto rígido roscável de aço galvanizado de 2”, com as seguintes características mínimas:

1. Fabricado em aço SAE 1008-1010LF;
2. Tipo médio (espessura de parede de 0,90 mm, com tolerância de 12,5% para baixo)
3. Roscável nas pontas;
4. Rosca ABNT NBR 8133:2010 Paralela;
5. Diâmetro nominal (DN) de 50 mm;
6. Galvanizado a frio (eletrolítico) ou pré-zincado;
7. Próprio para instalações elétricas, conforme ABNT NBR 5410:2008 - Instalações Elétricas de Baixa Tensão;
8. Sem rebarbas;
9. Acompanhado de todos os acessórios necessários para montagem, fixação e instalação, como curvas, luvas, buchas, arruelas, abraçadeiras, parabolts, terminações etc.

Serviços:

1. Instalação dos eletrodutos conforme projeto executivo;
 - 1.1. Contempla o fornecimento e a instalação do eletroduto embutido em alvenaria, concreto ou drywall, no piso ou parede, ou aparente.
2. Limpeza do local de instalação, inclusive com a remoção de detritos, sobras de materiais e demais consumíveis utilizados pela Contratada.

Atividades e Responsabilidades:

n/a

Qualificação:

n/a

Observações:

1. Os eletrodutos, quando aparentes, deverão ser fixados à laje, por meio de tirantes com abraçadeiras ou com perfilados, ou na parede, por meio de mãos francesas e parabolts, onde aplicável.
2. Todas as extremidades deverão ser obrigatoriamente vedadas durante o serviço para impedir





SENADO FEDERAL

Secretaria de Infraestrutura – SINFRA

entrada de água e pó, inclusive na fase de limpeza final.

3. Os eletrodutos, quando vazios em projeto (expansão futura), deverão ser entregues secos e guiados.

4. Os cortes/roscas feitas em campo deverão ser devidamente protegidas contra corrosão (regalvanizadas);

5. Entre os eletrodutos do cabeamento estruturado (rede de micros ou telefonia) e de energia elétrica, deverá ser mantida a distância mínima, conforme antiga ANSI TIA - 569 –

Telecommunications pathways and spaces;

6. O serviço contempla o fornecimento e a instalação de eventuais acessórios necessários para montagem, fixação ou instalação, como curvas, buchas, redutores, etc.

7. As curvas devem garantir o atendimento ao raio de curvatura mínimo para cabos de cobre e fibras ópticas estabelecido na revisão mais recente da ANSI TIA - 568 – Commercial building telecommunications cabling standard.

Critérios e Condições:

Critérios de medição: eletroduto instalado

Unidade de medição: metro

Detalhe Gráfico:

n/a

Tabela:

n/a

Vida útil: n/a

Referências Normativas:

ABNT NBR 5410:2008 - Instalações Elétricas de Baixa Tensão

ABNT NBR 5598:2013 - Eletroduto de aço-carbono e acessórios, com revestimento protetor e rosca BSP — Requisitos

ABNT NBR 8133:2010 - Rosca para Tubos Onde a Vedação não é Feita Pela Rosca – Designação, Dimensões e Tolerâncias

ABNT NBR 14039:2005 - Instalações elétricas de média tensão de 1,0 kV a 36,2 kV

ANSI TIA - 568 – Commercial building telecommunications cabling standard

ANSI TIA - 569 – Telecommunications pathways and spaces

Referência Comercial:

Elecon EC-EDE 26, Carbinox Eletroduto Zincado (Eletrolítico) Médio 2 2'', Zetone Pré-zincado Médio 2'' ou similar.

Referência Externa:

n/a





SENADO FEDERAL
Secretaria de Infraestrutura – SINFRA

Código SINFRA SF-00250	Grande Área Elétrica	Categoria Eletrodutos - Flexível	Unidade: m	Composição: Serviço (Mat + MO)
Descrição Eletroduto de PVC Corrugado Reforçado 3/4” (DE 25mm) – fornecimento e instalação			Versão: v02	

Descrição Detalhada:

Fornecimento e instalação de eletroduto de PVC flexível corrugado reforçado, 3/4” (DE – Diâmetro Externo de 25mm), PVC antichama, cor laranja, inclusive conexões.

Materiais:

Eletroduto de PVC flexível corrugado reforçado de 3/4”, com as seguintes características mínimas:
Diâmetro externo (DE) de 25 mm;
Fabricado em PVC antichama;
Cor laranja, tipo reforçado;
Apropriado para instalação em lajes e paredes;
Atendimento a ABNT NBR 15465 - Sistemas de eletrodutos plásticos para instalações elétricas de baixa tensão - Requisitos de desempenho;
Resistência diametral dos eletrodutos - carga até 750N/5cm (classe de resistência médio);
Acompanhado de luvas, buchas e arruelas, abraçadeiras, tirantes e demais acessórios para fixação e instalação.

Serviços:

Contempla o fornecimento e a instalação de eletroduto embutido em alvenaria, concreto, drywall ou semelhante, no piso ou parede.
O trecho embutido não deve ter emendas.
Quando necessário, a interligação entre dois eletrodutos é feita através do uso de uma caixa 4x2. Todas as extremidades deverão ser obrigatoriamente vedadas durante a realização dos serviços para impedir entrada de água e pó, inclusive na fase de limpeza final.
Os eletrodutos são conectados às caixas por simples encaixe, bastando para isto que se retirem da caixa as zonas circulares enfraquecidas, nos pontos desejados.
Os eletrodutos deverão ser entregues secos e guiados.
Eventuais acessórios para instalação estão contemplados no escopo do fornecimento.
Esse serviço não contempla o rasgo ou recomposição em alvenaria.

Atividades e Responsabilidades:

n/a

Qualificação:

n/a

Observações:



**SENADO FEDERAL**

Secretaria de Infraestrutura – SINFRA

n/a

Critérios e Condições:

Critérios de Medição: eletroduto instalado. Unidade de Medição: metro

Detalhe Gráfico:

n/a

Tabela:

n/a

Vida útil: n/a**Referências Normativas:**

ABNT NBR 5410 - Instalações Elétricas de Baixa Tensão

ABNT NBR 15465:2008 - Sistemas de eletrodutos plásticos para instalações elétricas de baixa tensão - Requisitos de desempenho

Referência Comercial:

Tigre Eletroduto Corrugado Reforçado Tigreflex 25 mm (14211250), Amanco Eletroduto Reforçado Corrugado Flexível 25 mm (11913)

Referência Externa:

n/a





SENADO FEDERAL
Secretaria de Infraestrutura – SINFRA

Código SINFRA SF-00251	Grande Área Elétrica	Categoria Eletrodutos - Flexível	Unidade: m	Composição: Serviço (Mat + MO)
Descrição Eletroduto flexível metálico com capa de PVC 1” – fornecimento e instalação			Versão: v02	

Descrição Detalhada:

Fornecimento e instalação de eletroduto metálico flexível 1” com capa de PVC, inclusive conexões.

Materiais:

Eletroduto metálico flexível, com as seguintes características mínimas:

1. Diâmetro nominal de 1”;
2. Eletroduto metálico flexível com capa de PVC;
3. Revestimento externo em PVC antichama;
4. Interior metálico formado por fita de aço galvanizado;
5. Para instalação aparente, livre de rebarbas internas e nas extremidades;
6. A prova d'água (grau de proteção IP-65);
7. Próprio para ambientes agressivos (externos / com alta umidade);
8. Conexões com rosca BSP ou NPT, conforme especificação do fabricante;
9. Acompanhado de todos os acessórios necessários para a montagem do equipamento, conforme instruções do fabricante original do equipamento (conectores, uniões, box reto e curvo, conectores giratórios, uniduts, parafusos, conectores para eletrodutos, tampas, suportes, materiais para fixação, etc.);

Serviços:

1. Instalação dos eletrodutos conforme projeto executivo;
 - 1.1. Contempla o fornecimento e a instalação do eletroduto embutido em alvenaria, concreto ou drywall, no piso ou parede, ou aparente.
2. Limpeza do local de instalação, inclusive com a remoção de detritos, sobras de materiais e demais consumíveis utilizados pela Contratada.

Atividades e Responsabilidades:

n/a

Qualificação:

n/a

Observações:

1. Os eletrodutos, quando aparentes, deverão ser fixados à laje ou parede por meio de tirantes com abraçadeiras.





SENADO FEDERAL

Secretaria de Infraestrutura – SINFRA

2. As conexões terminais (em caixas ou outros elementos de infraestrutura) deverão utilizar obrigatoriamente acessórios compatíveis e adequados.
3. Todas as extremidades deverão ser obrigatoriamente vedadas durante o serviço para impedir entrada de água e pó, inclusive na fase de limpeza final.
4. Os eletrodutos, quando vazios em projeto (expansão futura), deverão ser entregues secos e guiados.
5. Entre os eletrodutos do cabeamento estruturado (rede de micros ou telefonia) e de energia elétrica, deverá ser mantida a distância mínima, conforme antiga ANSI TIA - 569 – Telecommunications pathways and spaces, onde o mínimo é 127 mm;
6. O serviço contempla o fornecimento e a instalação de eventuais acessórios necessários para montagem, fixação ou instalação, como curvas, buchas, redutores, etc.

CrITÉrios e Condições:

CrITÉrios de medição: eletroduto instalado

Unidade de medição: metro

Detalhe Gráfico:

n/a

Tabela:

n/a

Vida útil: n/a

Referências Normativas:

ABNT NBR 5410 - Instalações Elétricas de Baixa Tensão

ANSI TIA - 568 – Commercial building telecommunications cabling standard

ANSI TIA - 569 – Telecommunications pathways and spaces

Referência Comercial:

Daisa Daiflex DF 100, Elecon Sealtubo EC-EFM4, SPTF Sealtubo Sealflex SSC-601 ou similar.

Referência Externa:

n/a





SENADO FEDERAL

Secretaria de Infraestrutura – SINFRA

Código SINFRA SF-00264	Grande Área Elétrica	Categoria Interruptores e Tomadas	Unidade: un	Composição: Serviço (Mat + MO)
Descrição Módulo tomada 20 A - fornecimento e instalação			Versão: v01	

Descrição Detalhada:

Fornecimento e instalação de módulo tomada de 20 A 2P + T, com identificação e conectorização do condutor.

Materiais:

Módulo tomada (fêmea) de energia elétrica 2P + T, com as seguintes características mínimas:

Da linha Schneider Electric Prime Lunare (material padronizado no Senado Federal);

No novo padrão brasileiro (ABNT NBR 14136 - Plugues e tomadas para uso doméstico e análogo até 20 A/250 V em corrente alternada - Padronização);

Para 20A, 250 Vac;

Bornes de conexão de liga de cobre que possibilitem a ligação de dois condutores de até 4,0 mm² ;

Material do módulo: termoplástico de engenharia (material autoextinguível), com perfeito encaixe nos suportes da linha Prime Lunare;

Conformidade com as normas ABNT NBR 14136 - Plugues e tomadas para uso doméstico e análogo até 20 A/250 V em corrente alternada - Padronização e ABNT NBR NM 60884 - Plugues e tomadas para uso doméstico e análogo;

Cor do miolo: branco ou vermelho, conforme indicação do projeto;

Cor: branco polar.

Anilhas (marcador) de identificação de cabos, com as seguintes características mínimas:

Anilhas gravadas própria para identificação de cabos elétricos;

Comprimento aproximado de 3,5 mm;

Anti-chama (flamabilidade UL94 V0);

Fabricada em PVC.

Serviços:

O serviço contempla a instalação do módulo no conjunto suporte/espelho.

O serviço também contempla a conexão do módulo nos condutores. A conexão deve ser realizada nos condutores de fase, terra e neutro, nas posições conforme especificados na norma ABNT NBR 14136 - Plugues e tomadas para uso doméstico e análogo até 20 A/250 V em corrente alternada - Padronização. Os condutores devem ser desencapados com a ferramenta adequada, retirando o mínimo de isolamento possível para instalação do módulo. Os terminais devem ser devidamente apertados e deve ser feita uma inspeção visual garantindo que não existem curtos ou outros problemas de instalação.

Os condutores de fase, neutro e terra também devem ser anilhados, nas duas pontas, com padrão conforme previsto em projeto. Na ausência de padrão, deve-se utilizar o número do circuito.





SENADO FEDERAL

Secretaria de Infraestrutura – SINFRA

Deverão ser tomados os devidos cuidados para o acabamento dos módulos não serem danificados durante a instalação.

O teste de funcionamento do módulo também está contemplado no serviço.

Atividades e Responsabilidades:

n/a

Qualificação:

n/a

Observações:

n/a

Critérios e Condições:

Critérios de Medição: unidade instalada Unidade de Medição: unidade

Detalhe Gráfico:



Tabela:

n/a

Vida útil: n/a

Referências Normativas:

ABNT NBR 5410 - Instalações Elétricas de Baixa Tensão

ABNT NBR NM 60884:2009 - Plugues e tomadas para uso doméstico e análogo

ABNT NBR 14136:2012 - Plugues e tomadas para uso doméstico e análogo até 20 A/250 V em corrente alternada - Padronização

Referência Comercial:

Módulos: Schneider Electric PRM 4731 (cor branca), Schneider Electric PRM 4741 (cor vermelha).

Anilhas: HellermannTyton Millenium MHG2/5

Referência Externa:

n/a





SENADO FEDERAL

Secretaria de Infraestrutura – SINFRA

Código SINFRA SF-00280	Grande Área Elétrica	Categoria Condutores	Unidade: m	Composição: Serviço (Mat + MO)
Descrição Condutor 2,5 mm² - fornecimento e instalação			Versão: v02	

Descrição Detalhada:

Fornecimento, crimpagem e instalação de cabo de cobre isolado PVC 450/750V 2,5mm² resistente a chama, livre de halogênios.

Materiais:

Cabo de cobre isolado PVC 450/750V 2,5mm² resistente a chama, livre de halogênios, com as seguintes características mínimas:

1. Área nominal de seção condutora: 2,5 mm²;
2. Cabo flexível unipolar (singelo) de cobre (têmpera mole) formado por fios de cobre nu (não revestido);
3. Isolação em dupla camada por composto termoplástico poliolefínico extrudado não halogenado;
4. Tensão mínima de isolamento (Vo/V): 450/750V;
5. Temperatura de operação (classe térmica) em serviço contínuo (regime permanente): 70°C;
6. Encordoamento extraflexível: classe 5 (ABNT NBR NM 280:2011);
7. Característica de não propagação e com autoextinção de chama, livre de halogênio, baixa emissão de fumaça e gases tóxicos, ausência de emissão de gases corrosivos;
8. Atendimento pleno a norma ABNT NBR 13248:2014 - Cabos de potência e controle e condutores isolados sem cobertura, com isolamento extrudado e com baixa emissão de fumaça para tensões até 1 kV - Requisitos de desempenho;
9. Marcação indelével no cabo, em intervalos regulares de até 50 cm, contendo o nome do fabricante, a seção nominal do condutor (em milímetros quadrados), a tensão de isolamento (fase-fase) e o número da norma ABNT NBR 13248:2014 - Cabos de potência e controle e condutores isolados sem cobertura, com isolamento extrudado e com baixa emissão de fumaça para tensões até 1 kV - Requisitos de desempenho;
10. Cabo próprio para instalações dentro de eletrodutos, conforme ABNT NBR 5410 - Instalações Elétricas de Baixa Tensão;
11. Acompanhado de terminal com as seguintes características:
 - 11.1. Feito de cobre eletrolítico, estanhado;
 - 11.2. Pré-isolado, com isolamento em PVC com retardamento de chamas;
 - 11.3. Tensão de isolamento: 1000 V ou superior;
 - 11.4. O tipo de terminal será determinado pela necessidade de projeto (olhal, pino, tubular ou forquilha);
 - 11.5. Tamanho do furo conforme necessidade em campo.
12. Com certificado do INMETRO.

Serviços:



SENADO FEDERAL

Secretaria de Infraestrutura – SINFRA

1. Crimpagem dos cabos conforme projeto executivo;
2. Instalação dos cabos conforme projeto executivo;
3. Limpeza do local de instalação, inclusive com a remoção de detritos, sobras de materiais e demais consumíveis utilizados pela Contratada.

Atividades e Responsabilidades:

n/a

Qualificação:

n/a

Observações:

1. Os condutores deverão ser contínuos, livre de emendas em trechos contínuos. As derivações, quando necessárias, deverão ser preferencialmente através dos terminais disponíveis nos módulos de tomada/quadro elétrico.
2. Ao final da instalação, o isolamento do condutor deverá estar em perfeito estado de conservação.
3. Não deverá ser aplicada tração excessiva no condutor durante o lançamento;
4. Quando necessário, deve ser utilizado talco industrial ou lubrificante para cabos para facilitar a passagem dos cabos quando da instalação em eletrodutos;
5. Os condutores devem ser lançados de tal forma com a maior quantidade de cabos possível em cada vez.
6. A cor dos condutores deverá seguir o especificado em projeto. Na ausência de orientação específica, utilizar preto para fase, azul para neutro, verde para proteção (terra) e amarelo para retorno.
7. O condutor deve sempre ser acondicionado em infraestrutura, ou seja, eletroduto, eletrocalha ou leito.
8. A Contratada é responsável por eventuais aberturas e fechamentos de tampas de eletrocalhas, caixas de passagem e outros elementos de infraestrutura, além da organização e limpeza do local de instalação;

Critérios e Condições:

Critérios de Medição: metro de condutor lançado.

Unidade de medição: metro

Detalhe Gráfico:

n/a

Tabela:

n/a

Vida útil: n/a

Referências Normativas:

ABNT NBR 5410 - Instalações Elétricas de Baixa Tensão

ABNT NBR 6251:2018 - Cabos de potência com isolamento extrudada para tensões de 1 kV a 35 kV





SENADO FEDERAL

Secretaria de Infraestrutura – SINFRA

- Requisitos construtivos

ABNT NBR 13248:2014 - Cabos de potência e controle e condutores isolados sem cobertura, com isolamento extrudada e com baixa emissão de fumaça para tensões até 1 kV - Requisitos de desempenho

ABNT NBR 13570:1996 - Instalações Elétricas em Locais de Afluência de Público - Requisitos Específicos

ABNT NBR NM 280:2011 - Condutores de Cabos Isolados (IEC 60228, MOD)

Referência Comercial:

Prysmian Afumex Green 450/750 V ou similar.

Referência Externa:

n/a





SENADO FEDERAL

Secretaria de Infraestrutura – SINFRA

Código SINFRA SF-00282	Grande Área Elétrica	Categoria Condutores	Unidade: m	Composição: Serviço (Mat + MO)
Descrição Condutor 4 mm²			Versão: v02	

Descrição Detalhada:

Fornecimento, crimpagem e instalação de cabo de cobre isolado PVC 450/750V 4mm² resistente a chama, livre de halogênios.

Materiais:

Cabo de cobre isolado PVC 450/750V 4mm² resistente a chama, livre de halogênios, com as seguintes características mínimas:

1. Área nominal de seção condutora: 4 mm²;
2. Cabo flexível unipolar (singelo) de cobre (têmpera mole) formado por fios de cobre nu (não revestido);
3. Isolação em dupla camada por composto termoplástico poliolefínico extrudado não halogenado;
4. Tensão mínima de isolamento (Vo/V): 450/750V;
5. Temperatura de operação (classe térmica) em serviço contínuo (regime permanente): 70°C;
6. Encordoamento extraflexível: classe 5 (ABNT NBR NM 280:2011);
7. Característica de não propagação e com autoextinção de chama, livre de halogênio, baixa emissão de fumaça e gases tóxicos, ausência de emissão de gases corrosivos;
8. Atendimento pleno a norma ABNT NBR 13248:2014 - Cabos de potência e controle e condutores isolados sem cobertura, com isolamento extrudado e com baixa emissão de fumaça para tensões até 1 kV - Requisitos de desempenho;
9. Marcação indelével no cabo, em intervalos regulares de até 50 cm, contendo o nome do fabricante, a seção nominal do condutor (em milímetros quadrados), a tensão de isolamento (fase-fase) e o número da norma ABNT NBR 13248:2014 - Cabos de potência e controle e condutores isolados sem cobertura, com isolamento extrudado e com baixa emissão de fumaça para tensões até 1 kV - Requisitos de desempenho;
10. Cabo próprio para instalações dentro de eletrodutos, conforme ABNT NBR 5410:2008 - Instalações Elétricas de Baixa Tensão;
11. Acompanhado de terminal com as seguintes características:
 - 11.1. Feito de cobre eletrolítico, estanhado;
 - 11.2. Pré-isolado, com isolamento em PVC com retardamento de chamas;
 - 11.3. Tensão de isolamento: 1000 V ou superior;
 - 11.4. O tipo de terminal será determinado pela necessidade de projeto (olhal, pino, tubular ou forquilha);
 - 11.5. Tamanho do furo conforme necessidade em campo.
12. Com certificado do INMETRO.

Serviços:



SENADO FEDERAL

Secretaria de Infraestrutura – SINFRA

1. Crimpagem dos cabos conforme projeto executivo;
2. Instalação dos cabos conforme projeto executivo;
3. Limpeza do local de instalação, inclusive com a remoção de detritos, sobras de materiais e demais consumíveis utilizados pela Contratada.

Atividades e Responsabilidades:

n/a

Qualificação:

n/a

Observações:

1. Os condutores deverão ser contínuos, livre de emendas em trechos contínuos. As derivações, quando necessárias, deverão ser preferencialmente através dos terminais disponíveis nos módulos de tomada/quadro elétrico.
2. Ao final da instalação, o isolamento do condutor deverá estar em perfeito estado de conservação.
3. Não deverá ser aplicada tração excessiva no condutor durante o lançamento;
4. Quando necessário, deve ser utilizado talco industrial ou lubrificante para cabos para facilitar a passagem dos cabos quando da instalação em eletrodutos;
5. Os condutores devem ser lançados de tal forma com a maior quantidade de condutores possível em cada vez.
6. A cor dos condutores deverá seguir o especificado em projeto. Na ausência de orientação específica, utilizar preto para fase, azul para neutro, verde para proteção (terra) e amarelo para retorno.
7. O cabo deve sempre ser acondicionado em infraestrutura, ou seja, eletroduto, eletrocalha ou leito.
8. A Contratada é responsável por eventuais aberturas e fechamentos de tampas de eletrocalhas, caixas de passagem e outros elementos de infraestrutura, além da organização e limpeza do local de instalação;

Critérios e Condições:

Critérios de medição: metro de condutor instalado.

Unidade de medição: metro

Detalhe Gráfico:

n/a

Tabela:

n/a

Vida útil: n/a

Referências Normativas:

ABNT NBR 5410:2008 - Instalações Elétricas de Baixa Tensão

ABNT NBR 6251:2018 - Cabos de potência com isolamento extrudada para tensões de 1 kV a 35 kV





SENADO FEDERAL

Secretaria de Infraestrutura – SINFRA

- Requisitos construtivos

ABNT NBR 13248:2014 - Cabos de potência e controle e condutores isolados sem cobertura, com isolamento extrudada e com baixa emissão de fumaça para tensões até 1 kV - Requisitos de desempenho

ABNT NBR 13570:1996 - Instalações Elétricas em Locais de Afluência de Público - Requisitos Específicos

ABNT NBR NM 280:2011 - Condutores de Cabos Isolados (IEC 60228, MOD)

Referência Comercial:

Prysmian Afumex Green 450/750 V

Referência Externa:

n/a





SENADO FEDERAL
Secretaria de Infraestrutura – SINFRA

Código SINFRA SF-00284	Grande Área Elétrica	Categoria Condutores	Unidade: m	Composição: Serviço (Mat + MO)
Descrição Condutor 6 mm² - fornecimento e instalação			Versão: v03	

Descrição Detalhada:

Fornecimento, crimpagem e instalação de cabo de cobre isolado PVC 450/750V 6,0 mm², resistente a chama, livre de halogênios.

Materiais:

Cabo de cobre isolado PVC 450/750V 6,0 mm², resistente a chama, livre de halogênios, com as seguintes características mínimas:

1. Área nominal de seção condutora: 6,0 mm²;
2. Cabo flexível unipolar (singelo) de cobre (têmpera mole) formado por fios de cobre nu (não revestido);
3. Isolação em dupla camada por composto termoplástico poliolefínico extrudado não halogenado;
4. Tensão mínima de isolamento (Vo/V): 450/750V;
5. Temperatura de operação (classe térmica) em serviço contínuo (regime permanente): 70°C;
6. Encordoamento extraflexível: classe 5 (ABNT NBR NM 280:2011 - Condutores de Cabos Isolados (IEC 60228, MOD));
7. Característica de não propagação e com autoextinção de chama, livre de halogênio, baixa emissão de fumaça e gases tóxicos, ausência de emissão de gases corrosivos;
8. Atendimento pleno a norma ABNT NBR 13248 - Cabos de potência e controle e condutores isolados sem cobertura, com isolamento extrudado e com baixa emissão de fumaça para tensões até 1 kV Requisitos de desempenho;
9. Marcação indelével no cabo, em intervalos regulares de até 50 cm, contendo o nome do fabricante, a seção nominal do condutor (em milímetros quadrados), a tensão de isolamento (fase-fase) e o número da norma ABNT NBR 13248 - Cabos de potência e controle e condutores isolados sem cobertura, com isolamento extrudado e com baixa emissão de fumaça para tensões até 1 kV Requisitos de desempenho;
10. Cabo próprio para instalações dentro de eletrodutos, conforme ABNT NBR 5410:2004 - Instalações Elétricas de Baixa Tensão;
11. Acompanhado de terminal com as seguintes características:
 - 11.1. Feito de cobre eletrolítico, estanhado;
 - 11.2. Pré-isolado, com isolamento em PVC com retardamento de chamas;
 - 11.3. Tensão de isolamento: 1000 V ou superior;
 - 11.4. O tipo de terminal será determinado pela necessidade de projeto (olhal, pino, tubular ou forquilha);
 - 11.5. Tamanho do furo conforme necessidade em campo.
12. Com certificado do INMETRO.





SENADO FEDERAL

Secretaria de Infraestrutura – SINFRA

Serviços:

1. Crimpagem dos cabos conforme normas técnicas e projeto executivo;
2. Instalação dos cabos conforme projeto executivo;
3. Limpeza do local de instalação, inclusive com a remoção de detritos, sobras de materiais e demais consumíveis utilizados pela Contratada.

Atividades e Responsabilidades:

n/a

Qualificação:

n/a

Observações:

1. Os condutores deverão ser contínuos, livre de emendas em trechos contínuos. As derivações, quando necessárias, deverão ser preferencialmente através dos terminais disponíveis nos módulos de tomada/quadro elétrico;
2. Ao final da instalação, o isolamento do condutor deverá estar em perfeito estado de conservação;
3. Não deverá ser aplicada tração excessiva no condutor durante o lançamento;
4. Quando necessário, deve ser utilizado talco industrial ou lubrificante para cabos para facilitar a passagem dos condutores quando da instalação em eletrodutos;
5. Os condutores devem ser lançados de tal forma com a maior quantidade de condutores possível em cada vez;
6. A cor dos condutores deverá seguir o especificado em projeto. Na ausência de orientação específica, utilizar preto para fase, azul para neutro, verde para proteção (terra) e amarelo para retorno;
7. O condutor deve sempre ser acondicionado em infraestrutura, ou seja, eletroduto, eletrocalha ou leito;
8. A Contratada é responsável por eventuais aberturas e fechamentos de tampas de eletrocalhas, caixas de passagem e outros elementos de infraestrutura, além da organização e limpeza do local de instalação.

Critérios e Condições:

Critérios de medição: metro de condutor instalado

Unidade de medição: metro

Detalhe Gráfico:

n/a

Tabela:

n/a

Vida útil: n/a

Referências Normativas:





SENADO FEDERAL

Secretaria de Infraestrutura – SINFRA

ABNT NBR 5410 - Instalações Elétricas de Baixa Tensão

ABNT NBR 6251:2018 - Cabos de potência com isolamento extrudada para tensões de 1 kV a 35 kV - Requisitos construtivos

ABNT NBR 13248:2014 - Cabos de potência e controle e condutores isolados sem cobertura, com isolamento extrudada e com baixa emissão de fumaça para tensões até 1 kV Requisitos de desempenho

ABNT NBR 13570:1996 - Instalações Elétricas em Locais de Afluência de Público - Requisitos Específicos

ABNT NBR NM 280:2011 - Condutores de Cabos Isolados (IEC 60228, MOD)

Referência Comercial:

Prysmian Afumex Green 450/750 V ou similar.

Referência Externa:

n/a





SENADO FEDERAL

Secretaria de Infraestrutura – SINFRA

Código SINFRA SF-00285	Grande Área Elétrica	Categoria Quadros	Unidade: un	Composição: Serviço (Mat + MO)
Descrição Quadro elétrico TTA			Versão: v02	

Descrição Detalhada:

Fornecimento e instalação de quadro elétrico tipo TTA completo com 30 disjuntores terminais, contemplando disjuntores, dispositivos de proteção contra surto (DPS), módulo diferencial residual (DR), borneiras, barramentos e outros itens necessários, conforme projeto executivo.

Materiais:

O conjunto deverá ser completamente montado e testado em fábrica - tipo PTTA/TTA (Type Tested Assembly, ou Totalmente Testado), segundo a ABNT NBR IEC 60439-1 - Conjuntos de manobra e controle de baixa tensão Parte 1- Conjuntos com ensaio de tipo totalmente testados (TTA) e conjuntos com ensaio de tipo parcialmente testados (PTTA) e ABNT NBR IEC 60439-3 - Conjuntos de Manobra e Controle de Baixa Tensão - Parte 3, com certificação;

Somente serão aceitos painéis cujos os ensaios de tipo previstos na norma ABNT NBR IEC 60439-1 - Conjuntos de manobra e controle de baixa tensão Parte 1- Conjuntos com ensaio de tipo totalmente testados (TTA) e conjuntos com ensaio de tipo parcialmente testados (PTTA) e ABNT NBR IEC 60439-3 - Conjuntos de Manobra e Controle de Baixa Tensão - Parte 3 tenham sido realizados em laboratório acreditado ou reconhecido pelo INMETRO, ABNT ou por instituição de normalização internacional reconhecida. A apresentação do relatório é obrigatória.

O projeto executivo de montagem do painel deve ser elaborado pelo fornecedor do equipamento.

Características gerais da montagem:

Compartimentação: 1 ou superior;

Montagem conforme projeto em anexo;

Atendimento a NR 10 - Segurança em Instalações e Serviços em Eletricidade;

Próprio para trilhos DIN, montagem horizontal, com moldura interna removível para proteção dos barramentos;

Montagem em módulos para dispositivos DIN com aproximadamente 150 mm de altura

Tensão nominal de serviço (Ue): 380 V;

Corrente nominal (In): 63 A;

Capacidade de interrupção de corrente nominal: 10 kA;

Com borneiras de fase, neutro e terra para todos os circuitos terminais;

Com múltiplas barras de neutro, permitindo a instalação de 2 DRs;

Carcaça metálica fabricada em aço;

Com pintura eletrostática a pó ou epóxi, cor branca (RAL 9001, RAL 9016 ou equivalente)

Identificação de todos os condutores com plaquetas “de-para” em ambas as pontas

Com fecho tipo triângulo (fornecido com chave. Outros modelos de fecho deverão ser devidamente aprovados antes da montagem);





SENADO FEDERAL

Secretaria de Infraestrutura – SINFRA

Não serão aceitas montagens com barramentos tipos “espinha de peixe”. A montagem deve usar pentes pré-isolados ou barramentos e derivações por cabo.

A montagem será conforme o projeto, a ser fornecido no momento da obra. Todavia, ela seguirá o projeto padrão (em anexo). As seguintes alterações são possíveis:

Geometria de montagem, respeitando as limitações da chaparia fornecida

Corrente e curva dos disjuntores monofásicos até 32 A (exemplo: o número de disjuntores de 16 A poderá variar no projeto, mas o número total de disjuntores monofásicos de até 32 A será sempre o mesmo)

Circuitos protegidos por DR (o número de DRs será sempre o mesmo)

Características da chaparia:

Tensão nominal de isolamento (Ui): 690 V;

Tensão de impulso (Uimp): 4 kV;

Frequência nominal: 60 Hz;

Classe de isolamento, segundo IEC 61140: I ou superior;

Categoria de sobretensão: III;

Grau de poluição: 3;

Grau de proteção mínimo, segundo a ABNT NBR IEC 60529 - Graus de proteção para invólucros de equipamentos elétricos (código IP): IP30 e IK08;

Temperatura ambiente máxima: 40 °C;

Temperatura ambiente média: 35 °C;

Temperatura ambiente mínima: 5 °C;

Umidade ambiente: entre 5% e 90%;

Altitude: 1000 m ASL (Above Sea Level – acima do nível do mar);

Informações complementares de montagem:

O barramento de proteção (terra) deverá ser fixado diretamente no quadro, sem isoladores;

O barramento de neutro deverá ser fixado no quadro com isoladores;

Os barramentos e conexões devem ser feitas de acordo com a norma DIN 43673. Dessa forma, todos os parafusos utilizados deverão ser de aço, classe 8.8 ou superior, conforme ISO 898-1. O uso de arruelas adequadas (tipo spring washer e plain washer, normas DIN 7349 e 6796)/múltiplas arruelas por parafuso é obrigatório.

O painel deverá utilizar, como sistema de identificação de cabos, etiquetas tipo KS4/18 da Murrelektronik ou equivalente técnico previamente aprovado pelo Senado Federal. Não serão aceitos identificadores obtidos pela montagem de anilhas justapostas. A identificação deverá ser composta pelo tag do componente ao qual o cabo está conectado, constante do diagrama funcional, seguida do código do terminal do componente, sendo separada do primeiro por um hífen. Assim, por exemplo, o cabo que chega ao borne X1 do sinalizador luminoso H1, deverá ter como identificação “H1-X1”

O conjunto deverá atender a NR-10;

O quadro poderá ser de embutir ou sobrepor;

A fixação dos dispositivos deverá ser feita por meio de trilho DIN 35 mm;

Todas as conexões deverão ser obrigatoriamente terminadas com terminais apropriados, fabricados em cobre e estanhados;

Todos os condutores deverão ser obrigatoriamente anilhados e identificados, em ambas as pontas;

Os principais elementos e disjuntores deverão estar claramente identificados, através de





SENADO FEDERAL

Secretaria de Infraestrutura – SINFRRA

etiquetas/placas de identificação e através do código de cores;

Utilizar como código:

“L1” – Fase 1 – cor marrom;

“L2” – Fase 2 – cor cinza;

“L3” – Fase 3 – cor preta;

“N” – Neutro – cor azul claro;

“PE” – Proteção – cor verde-amarelo;

Nos circuitos terminais, utilizar borneiras, seguindo a ordem, da esquerda para direita: fase(s), neutro e proteção. Sempre que utilizar uma borneira, identificar claramente a cor sendo utilizada;

Todas as partes “vivas” (que possam causar choque elétrico) deverão estar protegidas de contato acidental, preferencialmente através de uma placa protetora, com grau de proteção mínimo IP 20;

Todas as partes metálicas do quadro elétrico (portas, carcaças, trilhos, etc.) deverão estar conectadas ao condutor de proteção (terra);

Acompanhado de todos os acessórios necessários para a sua perfeita instalação e operação;

Disjuntores padrão DIN, com as seguintes características mínimas:

Monopolar, bipolar ou tripolar, conforme o projeto elétrico;

Curva B ou C, conforme o projeto elétrico;

Corrente nominal conforme o projeto elétrico;

Atendimento a ABNT NBR IEC 60947-2 e a ABNT NBR NM 60898;

Da mesma marca que o quadro elétrico, garantindo a certificação ABNT NBR IEC 60439-3 -

Conjuntos de Manobra e Controle de Baixa Tensão - Parte 3;

Fixação por encaixe em trilho DIN 35 mm;

Tensão de operação nominal (U_e segundo a ABNT NBR IEC 60947-2): 220 V AC;

Tensão de isolamento nominal (U_i segundo a ABNT NBR IEC 60947-2): 220 V AC;

Frequência de operação nominal: 60 Hz;

Capacidade de interrupção em curto-circuito (I_{cu} segundo a ABNT NBR IEC 60947-2 -

Dispositivo de manobra e comando de baixa tensão, 220 V AC, 60 Hz): 5 kA ou superior;

Capacidade de interrupção em curto-circuito (I_{cn} segundo a ABNT NBR IEC 60898 - Disjuntores, 220 V AC, 60 Hz): 5 kA ou superior;

Grau de proteção, segundo a ABNT NBR IEC 60529 - Graus de proteção para invólucros de equipamentos elétricos (código IP): IP20;

Marcação da tensão e corrente nominal impressa no disjuntor pelo fabricante.

Dispositivo Diferencial Residual, de alta sensibilidade, com as seguintes características mínimas:

Da mesma série utilizada para certificação do quadro elétrico conforme a norma ABNT NBR IEC 60439-1 - Conjuntos de manobra e controle de baixa tensão Parte 1- Conjuntos com ensaio de tipo totalmente testados (TTA) e conjuntos com ensaio de tipo parcialmente testados (PTTA);

Tetrapolar (3P + N), conforme projeto;

Corrente nominal residual: 30 mA (alta sensibilidade, para proteção de pessoas);

Tipo conforme o projeto (AC, A ou B)

Corrente nominal: 63 A;

Da mesma marca que o quadro elétrico, garantindo a certificação ABNT NBR IEC 60439-3 -

Conjuntos de Manobra e Controle de Baixa Tensão - Parte 3;

Atendimento às normas ABNT NBR NM 61008-1; ABNT NBR NM 61008-2-1; IEC/DIN EN 61543 (VDE 0664-30); IEC/DIN EN 62423 (VDE 0664-40)





SENADO FEDERAL

Secretaria de Infraestrutura – SINFRA

Fixação por encaixe em trilho DIN 35 mm;

Tensão de operação nominal 380 V AC;

Frequência de operação nominal: 60 Hz;

Categoria de sobretensão: III;

Grau de poluição: II.

Dispositivo de Proteção Contra Surtos (DPS), com as seguintes características mínimas:

Da mesma série utilizada para certificação do quadro elétrico conforme a norma ABNT NBR IEC 60439-1 - Conjuntos de manobra e controle de baixa tensão Parte 1- Conjuntos com ensaio de tipo totalmente testados (TTA) e conjuntos com ensaio de tipo parcialmente testados (PTTA);

Para uso interno;

Número de fases: 1 (monofásico);

Tensão máxima de operação (U_c): 270-280 VAC;

Tensão nominal de operação (U_n): 220-230 VAC;

Corrente nominal de descarga: $I_n = 20$ kA (curva 8/20 μ s);

Corrente máxima de descarga: $I_{m\acute{a}x} = 40$ kA (curva 8/20 μ s);

Nível de proteção (U_p): 1.400 V;

Classe II (também conhecido como classe C);

Fixado em trilho DIN 35 mm;

Com sinalização de fim de vida útil;

Fabricado em material anti-chama;

Condutores internos, do tipo extra-flexíveis (classe 5) e anti-chama, livre de halogênios, capazes de operar a 90 °C em serviço contínuo, com as seguintes características mínimas:

Referência comercial: Prysmian Afumex 0,6/1kV

Área nominal de seção condutora: conforme o projeto;

Cor do isolamento: marrom, cinza e preto para fases, azul-claro para neutro, verde ou verde-amarelo para proteção (serão aceitas fitas isolantes para identificação);

Cabo flexível unipolar (singelo) de cobre (têmpera mole) formado por fios de cobre nu (não revestido);

Isolação em dupla camada por composto termofixo poliolefínico extrudado não halogenado EPR/B;

Enchimento por composto poliolefínico não halogenado;

Cobertura por composto termoplástico com base poliolefínica não halogenada;

Tensão mínima de isolação (V_0/V): 0,6/1kV;

Temperatura de operação (classe térmica) em serviço contínuo (regime permanente): 90 °C;

Encordoamento extraflexível: classe 5 (ABNT NBR NM 280:2011 - Condutores de Cabos Isolados (IEC 60228, MOD));

Característica de não propagação e com autoextinção de chama, livre de halogênio, baixa emissão de fumaça e gases tóxicos, ausência de emissão de gases corrosivos;

Atendimento às exigências das normas ABNT NBR 13248 - Cabos de potência e controle e condutores isolados sem cobertura, com isolação extrudada e com baixa emissão de fumaça para tensões até 1 kV Requisitos de desempenho, ABNT NBR 13570:1996 - Instalações Elétricas em Locais de Afluência de Público - Requisitos Específicos e ABNT NBR NM 280:2011 - Condutores de Cabos Isolados (IEC 60228, MOD);

Canaleta plástica para quadros elétricos, com as seguintes características mínimas:





SENADO FEDERAL

Secretaria de Infraestrutura – SINFRA

Canaleta para organização e proteção de condutores na parte interna de quadros elétricos;
De acordo com a norma ABNT NBR IEC 61084-1;
Fornecido com tampa;
Com furação lateral “aberta”;
Cor cinza;
Tipo antichama, conforme UL94 V-0;
Bornes de conexão, com as seguintes características mínimas:
Quantidade por quadro: de acordo com o projeto, para todas as conexões externas (geral e cargas terminais);
Para cabos com seção de condução compatível com o projeto elétrico;
Material isolante em poliamida;
Cor cinza, azul e verde-amarelo, conforme a aplicação;
Para fixação em trilho DIN 35 mm;
Terminal de compressão pré-isolado para condutores de baixa corrente, com as seguintes características mínimas:
Tipo do terminal: conforme a necessidade;
Terminal a compressão para condutores com seção nominal com 01 compressão;
Fabricação em cobre;
Terminal completamente estanhado;
Com capa plástica de isolamento na região da conexão do condutor com o terminal;
Tensão de isolamento: 380 Vac.
Fornecido com kit de instalação, com as seguintes características mínimas;
Todos os materiais necessários para instalação do quadro, incluindo: material para fixação, parafusos e porcas de fixação, condutores de equipotencialização, e demais materiais necessários para perfeita instalação do quadro elétrico.
Etiqueta de identificação externa de quadro elétrico, incluindo placa de acrílico com a identificação do quadro;
Anilhas (marcador) de identificação de cabos (fora do painel), com as seguintes características mínimas:
Anilhas gravadas própria para identificação de cabos elétricos;
Comprimento aproximado de 3,5 mm;
Anti-chama (flamabilidade UL94 V0);
Fabricada em PVC;
Observação: na parte interna do painel, deverão ser utilizadas plaquetas do tipo de-para.

Serviços:

O serviço de fornecimento e instalação de quadro elétrico consiste na instalação completa do quadro elétrico conforme as especificações técnicas do fabricante, as normas vigentes e as boas práticas e engenharia, incluindo inclusive a conexão (com acabamento apropriado) de eletrodutos e eletrocalhas ao quadro, fixação do quadro a parede, montagem de todos os acessórios e conexões internas do quadro elétrico, testes e identificações de condutores, crimpagem de todos os condutores para instalação nos barramentos e disjuntores, organização e identificação de todos os condutores, e demais serviços necessários para perfeita instalação e operação do circuito.
O quadro deverá ser completamente montado e testado em fábrica, em montador credenciado pelo





SENADO FEDERAL

Secretaria de Infraestrutura – SINFRA

fabricante original do equipamento. Os dispositivos e procedimentos utilizados na montagem deverão ser conforme a orientação do fabricante e dos testes realizados para homologação do painel. Os testes de rotina são obrigatórios.

O projeto elétrico será entregue junto com a ordem de serviço. Ela irá prever, principalmente, disjuntores, dispositivos de proteção contra surto e dispositivos diferenciais residuais. Todos os componentes acessórios (bornes, calhas internas, trilhos DIN, parafusos, placas de montagem, barramentos, etc.) deverão ser incluídos. Não serão utilizados elementos de automação (contadoras, relés, etc.).

O quadro deverá ser de sobrepor ou embutido na parede de alvenaria, conforme detalhe em projeto. O quadro deverá ser instalado de tal forma que ele fique nivelado em relação ao teto/piso do ambiente. O serviço inclui o material e mão de obra necessária para fixação do quadro no espaço previsto em projeto.

O serviço inclui a instalação dos eletrodutos no quadro elétrico, incluindo o acabamento necessário para que os cabos não sejam danificados (uniduts ou semelhantes). Após a instalação do fundo, o quadro deverá ser limpo, antes do início da instalação elétrica. O quadro só poderá ser furado em suas flanges (com as flanges fora do painel), de forma que não suje o quadro fornecido.

Todas as conexões elétricas deverão ser obrigatoriamente terminadas com terminais de compressão tipo pino apropriados, fabricados em cobre e estanhados. O uso da ferramenta adequada para crimpagem é obrigatória. Todos os condutores (incluindo fase, neutro e terra) deverão ser obrigatoriamente anilhados e identificados, conforme detalhe em projeto. Na ausência de detalhe de projeto utilizar o número do circuito.

Os condutores devem ser organizados de tal forma que o raio de curvatura mínimo dos cabos seja obedecido. Nenhum cabo deve forçar o barramento ou disjuntor ao qual ele está conectado.

A montagem elétrica deve seguir o projeto, e deverá otimizar as conexões e os posicionamentos para deixar o quadro o mais limpo e organizado possível.

Ao final da montagem elétrica, o quadro deverá ser limpo e testado.

Os documentos de certificação do quadro deverão ser entregues com a obra;

Após os testes, a tampa e os demais acabamentos deverão ser instalados, com o devido cuidado para não danificar o acabamento.

Atividades e Responsabilidades:

n/a

Qualificação:

n/a

Observações:

n/a

Critérios e Condições:

Critérios de Medição: unidade instalada e testada Unidade de Medição: unidade

Detalhe Gráfico:



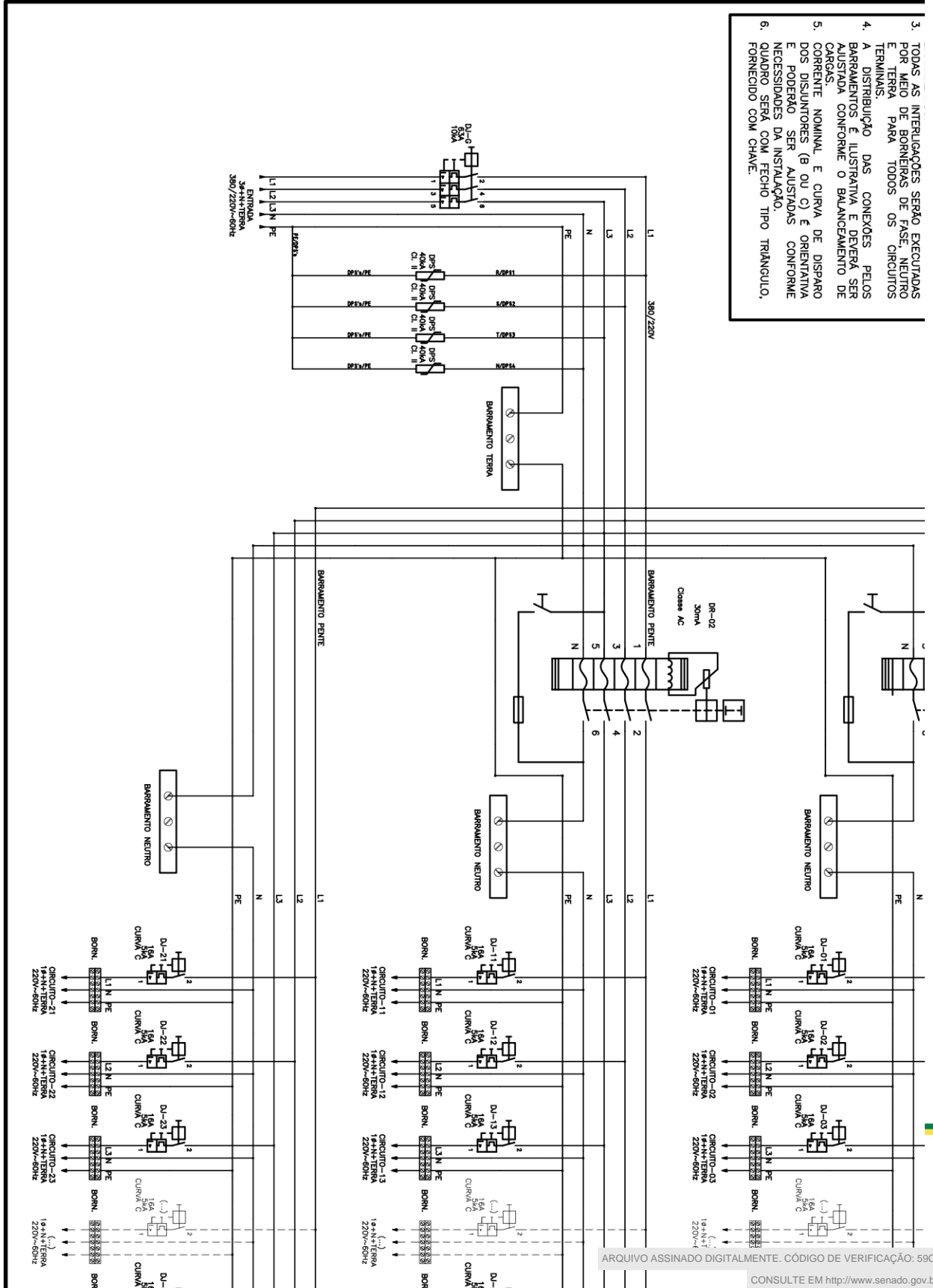


SENADO FEDERAL

Secretaria de Infraestrutura – SINFRA

DATA: quinta-feira, 5 de julho de 2018 11:41:57 ARQUIVO: TTA - 30

3. TODAS AS INTERLIGAÇÕES SERÃO EXECUTADAS POR MEIO DE BORNHEIRAS DE FASE, NEUTRO E TERRA PARA TODOS OS CIRCUITOS TERMINAIS.
4. A DISTRIBUIÇÃO DAS CONEXÕES PELOS BARRAMENTOS É ILUSTRATIVA E DEVERÁ SER AJUSTADA CONFORME O BALANCEAMENTO DE CARGAS.
5. CORRENTE NOMINAL E CURVA DE DISPARO DOS DISJUNTORES (B OU C) É ORIENTATIVA E PODERÃO SER AJUSTADAS CONFORME NECESSIDADES DA INSTALAÇÃO.
6. QUADRO SERÁ COM FECHO TIPO TRIÂNGULO, FORNECIDO COM CHAVE.





SENADO FEDERAL

Secretaria de Infraestrutura – SINFRA

Tabela:

n/a

Vida útil: n/a

Referências Normativas:

ABNT NBR 5410 - Instalações Elétricas de Baixa Tensão

ABNT NBR IEC 60439-1 - Conjuntos de manobra e controle de baixa tensão Parte 1- Conjuntos com ensaio de tipo totalmente testados (TTA) e conjuntos com ensaio de tipo parcialmente testados (PTTA)

ABNT NBR IEC 60439-3 - Conjuntos de Manobra e Controle de Baixa Tensão - Parte 3: Requisitos Particulares para Montagem de Acessórios de Baixa Tensão Destinados a Instalação em Locais Acessíveis a Pessoas Não Qualificadas Durante sua Utilização - Quadros de Distribuição

Referência Comercial:

Schneider Electric Prisma G, ABB System Pro E, Siemens Alpha, GE QuiXtra 630

Referência Externa:

n/a





SENADO FEDERAL
Secretaria de Infraestrutura – SINFRA

Código SINFRA SF-00375	Grande Área Rede e Telefonia	Categoria Rede	Unidade: m	Composição: Serviço (Mat + MO)
Descrição Cabo de dados tipo UTP, tipo LSZH, categoria 6			Versão: v02	

Descrição Detalhada:

Fornecimento e instalação de cabo de dados tipo UTP, tipo LSZH, categoria 6

Materiais:

Cabo de dados tipo UTP, tipo LSZH, categoria 6, com as seguintes características mínimas:
Com certificado de desempenho elétrico conforme especificações da norma ANSI/TIA-568-C.2 Categoria 6;
Com certificação UL e/ou ETL;
4 pares trançados de fios sólidos 23 AWG ou 24 AWG;
Capa externa em composto retardante à chama de acordo com a norma IEC 60332-3, com baixo nível de emissão de fumaça (LSZH);
Cor azul;
Aprovado para Gigabit Ethernet;
O cabo deverá ser fornecido em caixas do tipo RIB (Reel-in-a-box), contendo 305 metros cada;
O cabo deverá possuir certificação ANATEL número 45.472 de 20 de julho de 2004, impressa na capa externa;
Do mesmo fabricante dos módulos de tomada e painel de distribuição fornecidos no restante do sistema;

Serviços:

O cabo deve sempre ser acondicionado em infraestrutura, ou seja, eletroduto, eletrocalha ou leito. Nos trechos finais onde não há infraestrutura (por exemplo, próximo ao patch panel), os cabos deverão ser devidamente amarrados e organizados com abraçadeiras de velcro para garantir a organização total da infraestrutura;
Em qualquer trecho da bandeja ou eletrocalha onde sejam lançados dois ou mais cabos, correndo em paralelo, os mesmos deverão ser amarrados através de abraçadeiras de velcro, de 5 em 5 metros, formando feixes de no máximo 24 cabos;
A Contratada é responsável por eventuais aberturas e fechamentos de tampas de eletrocalhas, caixas de passagem e outros elementos de infraestrutura, além da organização e limpeza do local de instalação;
Limpeza do local de instalação, inclusive com a remoção de detritos, sobras de materiais e demais consumíveis utilizados pela Contratada.

Atividades e Responsabilidades:

n/a





SENADO FEDERAL
Secretaria de Infraestrutura – SINFRA

Qualificação:

n/a

Observações:

n/a

Critérios e Condições:

Critérios de Medição: medição de distância conforme apurada no relatório de certificação do ponto. Unidade de Medição: m

Detalhe Gráfico:

n/a

Tabela:

n/a

Vida útil: n/a

Referências Normativas:

ABNT NBR 14565:2013 - Cabeamento estruturado para edifícios comerciais e data centers
ANSI/TIA/EIA 568-C.2 - Commercial Building Telecommunications

Referência Comercial:

Commscope linha Netconnect código 5-1427070-6;
Furukawa linha GigaLan Premium código 23400196.

Referência Externa:

n/a





SENADO FEDERAL

Secretaria de Infraestrutura – SINFRA

Código SINFRA SF-00376	Grande Área Rede e Telefonia	Categoria Rede	Unidade: un	Composição: Serviço (Mat + MO)
Descrição Módulo (tomada) de rede RJ45, categoria 6, com conectorização e certificação			Versão: v02	

Descrição Detalhada:

Fornecimento e instalação de módulo (tomada) de rede RJ45, categoria 6, com conectorização e certificação.

Materiais:

Fornecimento e instalação de módulo (tomada) de rede RJ45, categoria 6, com as seguintes características mínimas:

Acompanhado de tampa para espelho da série Prime Lunare da Schneider Electric (padrão adotado no Senado Federal) ou para totem/condulete, conforme a aplicação, e compatível sem adaptações no módulo fornecido.

Com certificação UL e/ou ETL;

Do mesmo fabricante dos cabos e painel de distribuição fornecidos no restante do sistema;

Atendimento a norma ANSI/TIA-568-C.2 Categoria 6;

Capaz de fornecer suporte a PoE 802.3 at;

Padrão de montagem T568A e T568B;

Terminação por ferramenta tipo punch down.

Serviços:

A terminação deve ser feita nas duas pontas do cabo – uma no painel de distribuição e outra na tomada.

Identificação nas duas extremidades do cabo, no painel de distribuição e no espelho da tomada ou caixa conectora de dados;

A identificação deverá ser feita utilizando etiquetas profissionais, com tamanho e adesivo adequado para aplicação. Não serão aceitas soluções improvisadas. O modelo de etiqueta e a forma de identificação deverá ser apresentada e aprovada pela Fiscalização antes do início dos serviços;

O cabo deverá ser conectorizado diretamente no painel de distribuição (instalado no centro de cabeamento) e na tomada padrão RJ45 a ser instalada no ponto de dados do usuário, através de ferramenta de terminação para conector RJ45, conforme manuais do fabricante;

Não será permitida qualquer tipo de emenda em cabos UTP;

Certificação de funcionamento do ponto instalado de acordo com a norma ANSI/TIA-568-C.2 e utilização de equipamento profissional, com certificado de calibração válido emitido pelo fabricante ou laboratório rastreável (RBC/Inmetro ou NIST), e apresentação do respectivo relatório de certificação. O cabeamento deve ser certificado para Categoria 6.

Referência comercial para o equipamento de certificação de cabos UTP categoria 6: Fluke Cable Analyzer model DSX-5000 ou tecnicamente equivalente.





SENADO FEDERAL

Secretaria de Infraestrutura – SINFRA

Limpeza do local de instalação, inclusive com a remoção de detritos, sobras de materiais e demais consumíveis utilizados pela Contratada.

Atividades e Responsabilidades:

n/a

Qualificação:

n/a

Observações:

n/a

Critérios e Condições:

Critérios de Medição: por unidade instalada.

Detalhe Gráfico:

n/a

Tabela:

n/a

Vida útil: n/a

Referências Normativas:

ABNT NBR 14565:2013 - Cabeamento estruturado para edifícios comerciais e data centers
ANSI/TIA/EIA 568-C.2 - Commercial Building Telecommunications

Referência Comercial:

Módulos RJ45: Commscope linha NetConnect código 1375055-3, Furukawa linha GigaLan código 35060601;
Tampa para espelho: Schneider Electric PRM47761 (Padrão Keystone).

Referência Externa:

n/a





SENADO FEDERAL
Secretaria de Infraestrutura – SINFRA

Código SINFRA SF-01120	Grande Área Civil	Categoria Revestimentos - Pinturas	Unidade: m ²	Composição: Serviço (Mat + MO)
Descrição Textura acrílica – Linha Administrativa			Versão: v01	

Descrição Detalhada:

Fornecimento e execução ou recomposição de textura acrílica em ambientes internos e externos. Para uso exclusivo em áreas e edifícios administrativos do Complexo Arquitetônico do Senado Federal. Compreende o fornecimento de todos os materiais e mão de obra necessários à execução do serviço.

Materiais:

Textura acrílica, aplicável diretamente sobre o reboco, composta de resina acrílica e pigmentos inertes e isentos de metais pesados, diluída em água, de baixa toxicidade. Cor branca.

Serviços:

1) Remoção de pintura existente

Quando necessária, a remoção da pintura nos casos de recomposição do revestimento será realizada conforme item SF-00037 - Remoção de pintura ou textura.

2) Condições do substrato

Toda superfície a ser pintada deverá estar curada, limpa, seca, lixada, isenta de partículas soltas, fungos, algas e completamente livre de gordura, ferrugem, laminação, restos de pintura velha, resinas, degradações, pó, brilho, etc. As superfícies com pinturas existentes a receberem camada de verniz não devem estar brilhantes ou muito lisas.

3) Preparação do substrato

Remover a sujeira, poeira, eflorescência e materiais soltos de modo geral, por escovação, raspagem e/ou lavagem com água potável. remover a graxa, óleo e outros contaminantes gordurosos, com sabão ou detergente neutros, seguido de lavagem com água potável (não devem ser utilizados solventes orgânicos). Em superfícies com fungos ou bolor, lavar com uma mistura com água sanitária em partes iguais. Aplicar sobre a superfície e deixar agir por 30 minutos. Em seguida enxaguar com água limpa. Se necessário, repetir a operação. Aguardar secagem completa antes de iniciar a pintura. As imperfeições rasas deverão ser corrigidas com aplicação de massa acrílica (áreas externas) ou massa corrida (áreas internas), de acordo com os itens SF-00099 - Massa corrida e SF-00098 - Massa acrílica. As imperfeições de grandes dimensões e profundidades devem ser reparadas com argamassa de revestimento conforme item SF-00093 - Reboco com argamassa industrializada e=2,0 cm. Trincas e fissuras devem ser avaliadas e corrigidas conforme item SF-00095 - Tratamento de trincas superficiais. Superfícies com elevada porosidade, alta absorção e/ou baixa resistência mecânica devem ser previamente avaliadas e corrigidas.

4) Condições de aplicação

A pintura deve ser realizada a temperatura entre 10°C e 40°C (dez e quarenta graus centígrados) e





SENADO FEDERAL

Secretaria de Infraestrutura – SINFRA

umidade relativa do ar não superior a 80% (oitenta por cento). As superfícies externas devem ser pintadas na ausência de ventos fortes e de partículas em suspensão. Os trabalhos de pintura devem ser realizados em ambientes com boa iluminação e ventilação. No caso de a iluminação ser insuficiente, ela pode ser substituída por iluminação artificial incandescente ou fria. Ventilação artificial também pode ser utilizada, desde que moderadamente.

5) Preparação do produto

A preparação do produto seguirá as informações do fabricante quanto a homogeneização, diluição e outros aspectos. Não serão realizadas misturas entre tipos de produtos, com exceção das especificadas pelos fabricantes e especificadas na presente ficha de especificações. Diferentes marcas comerciais não devem ser misturadas.

6) Aplicação do produto

Será aplicada em uma ou duas demãos, dependendo do estado da superfície e do acabamento final desejado.

A pintura será realizada conforme orientação do fabricante, observando-se o que segue. A aplicação será com rolo de borracha, rolo de lã, rolo de espuma, desempenadeira, escova, etc.

7) Procedimentos

O produto deve ser aplicado em área de aproximadamente 2,0 m² (dois metros quadrados), repassando o rolo, em seguida, na direção contrária. A aplicação da textura na área seguinte deve ser realizada sem que a anterior tenha se secado, evitando as emendas de aplicação. Sobre blocos de concreto ou reboco grosso, aplicar demão farta, repassando, se necessário, antes de secar o produto. A Textura Acrílica não deve ficar sem tinta de acabamento. A pintura de acabamento será realizada conforme o item SF-00100 - Pintura com tinta látex acrílica Premium (paredes). Não realizar retoques isolados após a secagem da textura, evitando-se emendas de aplicação.

8) Precauções

Durante a execução do serviço, deixar o ambiente bem ventilado, com portas e janelas abertas, sempre que possível. Todas as superfícies adjacentes devem ser protegidas. Os móveis e demais elementos devem ser protegidos. Os espelhos e tomadas deverão ser todos removidos antes da execução da pintura, e recolocados após a completa secagem da mesma. O serviço não poderá ser recebido caso haja respingos verniz no piso, paredes, mobiliários ou quaisquer outros elementos.

Atividades e Responsabilidades:

n/a

Qualificação:

n/a

Observações:

n/a

Crítérios e Condições:

Critério de Medição: área de textura efetivamente aplicada, descontando-se todos os vãos com áreas superiores a 2,00 m² (dois metros quadrados).

Unidade de Medição: m² (metro quadrado)

Detalhe Gráfico:





SENADO FEDERAL
Secretaria de Infraestrutura – SINFRA



Tabela:

n/a

Vida útil: n/a

Referências Normativas:

ABNT NBR 13245:2011 - Tintas para construção civil - Execução de pinturas em edificações não industriais - Preparação de superfície

ABNT NBR 11702:2019 - Tintas para construção civil — Tintas, vernizes, texturas e complementos para edificações não industriais — Classificação e requisitos

ABNT NBR 12554:2011 - Tintas para edificações não industriais - Terminologia

Referência Comercial:

Coral Textura Acrílica, fabricante Coral

Referência Externa:

<https://www.coralparaprofissionais.com.br/pt/produtos/tintas/coral/textura-acrilica>

https://prdakzodecodocumentssa.blob.core.windows.net/public/msds_custom/cr/br/pt/cr_br_pt_textura_acr%C3%ADlica_branco.pdf

<https://prdakzodecodocumentssa.blob.core.windows.net/public/tds/cr/br/pt/bt%20-%20textura%20acr%C3%ADlica%2009.2018.pdf>





SENADO FEDERAL
Secretaria de Infraestrutura – SINFRA

Código SINFRA SF-02691	Grande Área Civil	Categoria Forros	Unidade: m ²	Composição: Serviço (Mat + MO)
Descrição Instalação de forro metálico reaproveitado			Versão: v01	

Descrição Detalhada:

Instalação de forro metálico, para reaproveitamento de placas de forro e estrutura existentes.

Materiais:

Todos os demais elementos e acessórios necessários à adequada instalação do forro deverão ser fornecidos pela Contratada.

Serviços:

Na instalação do forro, devem ser verificados todos os detalhes previstos no projeto, por meio de locação prévia dos pontos de fixação dos pendurais, das posições das luminárias, das juntas etc. Os serviços são iniciados após a conclusão e teste dos sistemas de impermeabilização, instalações elétricas, hidráulicas, de ar-condicionado etc.

Os revestimentos de paredes, os caixilhos e demais elementos que possam causar interferência ao forro também devem estar concluídos.

O item não contempla o fornecimento e instalação de perfis e elementos metálicos para suporte e sustentação. Eles deverão ser existentes.

A instalação de forro metálico é feita após os serviços preliminares:

Análise do projeto arquitetônico e das instalações, verificando as interfaces do forro com os demais elementos construtivos e instalações.

Proteção das aberturas da obra de forma a impedir a entrada de água de chuva.

Acabamento das vedações internas e externas e de outros elementos construtivos, principalmente na área do encontro com o forro.

Posicionamento dos pontos das instalações hidráulicas, elétricas, ar-condicionado, sprinklers etc., de acordo com o projeto, a fim de evitar aberturas posteriores no forro.

Verificação da capacidade de carga da estrutura ou da laje e sua compatibilidade com o peso do forro metálico.

Recebimento e armazenamento em obra:

No ato do recebimento recomenda-se a verificação das dimensões, da espessura, do tipo das placas de forro, se não há defeitos ou danos e se as mesmas correspondem ao que foi especificado em projeto.

Os forros metálicos devem ser armazenados em local seco, protegido de choques e intempéries.

Os perfis devem ser mantidos em local onde não sofram danos. No recebimento, verificar se não estão amassados ou com outros danos. Recomenda-se verificar a espessura da chapa de aço e a classe de revestimento de zinco.

Fixação: A fixação deve seguir a seguinte sequência: alinhamento, pré-montagem, fixação dos pendurais e dos perfis, recortes, fixação de luminárias.





SENADO FEDERAL
Secretaria de Infraestrutura
Coordenação de Orçamentos

PESQUISA DE PREÇOS

Objeto:

Infraestrutura do Túnel do Tempo para os 200 anos do Senado Federal

Referência: 00200.021696/2023-56





SENADO FEDERAL
Secretaria de Infraestrutura
Coordenação de Orçamentos

PESQUISA DE PREÇOS

PLANILHA ORÇAMENTÁRIA COM DESONERAÇÃO

Referência: 00200.021696/2023-56



Infraestrutura do Túnel do Tempo para os 200 anos do Senado Federal

PLANILHA ORÇAMENTÁRIA

Data: março de 2024

								Desonerado	Data-base SINAPI 02/2024		
ITEM	DESCRIÇÃO	TIPO	UNIDADE	QUANTIDADE	CUSTO UNITÁRIO	CUSTO DIRETO TOTAL	BDI (%)	PREÇO UNITÁRIO COM BDI	PREÇO TOTAL	FUNTE/CÓD./OBS.	
SF-00001	Engenheiro(a) /Arquiteto(a) júnior	Mão-de-Obra	hh	60,00	R\$ 97,65	R\$ 5.859,03	25,00%	R\$ 122,06	R\$ 7.323,60	Sinapi 90777	
SF-00003	Planejamento físico-financeiro	Serviço (Mat + MO)	un	1,00	R\$ 1.843,00	R\$ 1.843,00	25,00%	R\$ 2.303,75	R\$ 2.303,75	Senado Federal	
SF-00007	Demolição de contrapiso	Serviço (Mat + MO)	m2	2,00	R\$ 19,72	R\$ 39,44	25,00%	R\$ 24,65	R\$ 49,30	Senado Federal	
SF-00009	Demolição de forro	Serviço (Mat + MO)	m2	80,00	R\$ 1,76	R\$ 141,00	25,00%	R\$ 2,20	R\$ 176,00	Sinapi 97640	
SF-00010	Demolição de infraestrutura elétrica (eletrodutos, eletrocalhas, cabos)	Serviço (Mat + MO)	m	6,00	R\$ 3,33	R\$ 19,99	25,00%	R\$ 4,16	R\$ 24,96	Sinapi 97661 Adaptada	
SF-00038	Remoção de placas/réguas de forro sintético ou metálico	Serviço (Mat + MO)	m2	20,00	R\$ 5,29	R\$ 105,75	25,00%	R\$ 6,61	R\$ 132,20	Sinapi 97640 Adaptada	
SF-00073	Limpeza final de intervenção	Serviço (Mat + MO)	m2	2.000,00	R\$ 2,41	R\$ 4.812,17	25,00%	R\$ 3,01	R\$ 6.020,00	Sinapi 99802 + Sinapi 99803	
SF-00074	Abertura/fechamento rasgo em alvenaria	Serviço (Mat + MO)	m	3,50	R\$ 22,16	R\$ 77,56	25,00%	R\$ 27,70	R\$ 96,95	Sinapi 90447 + Sinapi 90466 Adaptada	
SF-00075	Furo em concreto de 40 mm até 75 mm de diâmetro	Serviço (Mat + MO)	un	3,00	R\$ 22,23	R\$ 66,69	25,00%	R\$ 27,79	R\$ 83,37	Sinapi 90440	
SF-00099	Massa corrida	Serviço (Mat + MO)	m2	160,00	R\$ 17,45	R\$ 2.791,53	25,00%	R\$ 21,81	R\$ 3.489,60	Sinapi 88497	
SF-00103	Pintura tinta látex acrílica standard (tetos)	Serviço (Mat + MO)	m2	140,00	R\$ 14,82	R\$ 2.074,41	25,00%	R\$ 18,52	R\$ 2.592,80	Sinapi 88488	
SF-00106	Contrapiso em argamassa (e = 2 cm) ou Regularização de contrapiso existente	Serviço (Mat + MO)	m2	2,00	R\$ 37,27	R\$ 74,53	25,00%	R\$ 46,58	R\$ 93,16	Sinapi 87622 Adaptada	
SF-00107	Granito cinza andorinha para piso	Serviço (Mat + MO)	m2	2,00	R\$ 222,06	R\$ 444,13	25,00%	R\$ 277,58	R\$ 555,16	Sinapi 98671 Adaptada	
SF-00139	Alçapão em forro de gesso acartonado	Serviço (Mat + MO)	m2	2,60	R\$ 126,25	R\$ 328,24	25,00%	R\$ 157,81	R\$ 410,31	Senado Federal	
SF-00144	Forro em gesso acartonado monolítico	Serviço (Mat + MO)	m2	80,00	R\$ 65,80	R\$ 5.263,79	25,00%	R\$ 82,25	R\$ 6.580,00	Sinapi 96114	
SF-00232	Caixa de passagem em alumínio 200 x 200 x 100 mm	Serviço (Mat + MO)	un	10,00	R\$ 105,35	R\$ 1.053,54	25,00%	R\$ 131,69	R\$ 1.316,90	Sinapi 100556 Adaptada	
SF-00236	Condutele de alumínio de 1"	Serviço (Mat + MO)	un	20,00	R\$ 45,19	R\$ 903,85	25,00%	R\$ 56,49	R\$ 1.129,80	Sinapi 95802	
SF-00238	Eletrocalha 200 x 100 mm	Serviço (Mat + MO)	m	45,00	R\$ 124,04	R\$ 5.581,87	25,00%	R\$ 155,05	R\$ 6.977,25	Pini 16.113.000377.SER Adaptada	
SF-00245	Eletroduto de aço galvanizado de 1 1/4"	Serviço (Mat + MO)	m	8,00	R\$ 50,32	R\$ 402,52	25,00%	R\$ 62,89	R\$ 503,12	Pini 16.111.001103.SER Adaptada	
SF-00247	Eletroduto de aço galvanizado de 2"	Serviço (Mat + MO)	m	75,00	R\$ 61,70	R\$ 4.627,26	25,00%	R\$ 77,12	R\$ 5.784,00	Pini 16.111.001105.SER Adaptada	
SF-00250	Eletroduto de PVC Corrugado Reforçado 3/4" (DE 25 mm)	Serviço (Mat + MO)	m	40,00	R\$ 12,15	R\$ 485,89	25,00%	R\$ 15,18	R\$ 607,20	Sinapi 91834 Adaptada	
SF-00251	Eletroduto flexível metálico com capa de PVC 1"	Serviço (Mat + MO)	m	60,00	R\$ 19,28	R\$ 1.156,71	25,00%	R\$ 24,10	R\$ 1.446,00	Sinapi 91846 Adaptada	
SF-00264	Módulo tomada 20 A	Serviço (Mat + MO)	un	20,00	R\$ 22,65	R\$ 452,90	25,00%	R\$ 28,31	R\$ 566,20	Sinapi 91999	
SF-00280	Condutor 2,5 mm²	Serviço (Mat + MO)	m	1.100,00	R\$ 3,95	R\$ 4.345,87	25,00%	R\$ 4,94	R\$ 5.434,00	Sinapi 91926 Adaptada	
SF-00282	Condutor 4 mm²	Serviço (Mat + MO)	m	850,00	R\$ 6,32	R\$ 5.374,52	25,00%	R\$ 7,90	R\$ 6.715,00	Sinapi 91928 Adaptada	
SF-00284	Condutor 6 mm²	Serviço (Mat + MO)	m	140,00	R\$ 8,81	R\$ 1.233,96	25,00%	R\$ 11,02	R\$ 1.542,80	Sinapi 91930 Adaptada	
SF-00285	Quadro elétrico TTA	Serviço (Mat + MO)	un	1,00	R\$ 7.700,36	R\$ 7.700,36	16,71%	R\$ 8.987,09	R\$ 8.987,09	Sinapi 101880 Adaptada	
SF-00375	Cabo de dados tipo UTP, tipo LSZH, categoria 6	Serviço (Mat + MO)	m	900,00	R\$ 5,85	R\$ 5.268,63	25,00%	R\$ 7,32	R\$ 6.588,00	Sinapi 98295 Adaptada	
SF-00376	Módulo (tomada) de rede RJ45, categoria 6, com conectorização e certificação	Serviço (Mat + MO)	un	10,00	R\$ 77,23	R\$ 772,34	25,00%	R\$ 96,54	R\$ 965,40	Sinapi 98307 Adaptada	
SF-01120	Textura acrílica – Linha Administrativa	Serviço (Mat + MO)	m2	12,00	R\$ 13,45	R\$ 161,39	25,00%	R\$ 16,81	R\$ 201,72	Sinapi 95305	
SF-02691	Instalação de forro metálico reaproveitado	Serviço (Mat + MO)	m2	20,00	R\$ 10,17	R\$ 203,30	25,00%	R\$ 12,71	R\$ 254,20	Pini 21.104.000040.SER Adaptada	
SF-04598	Trilho eletrificado para iluminação - Túnel do Tempo	Serviço (Mat + MO)	m	180,00	R\$ 119,32	R\$ 21.477,60	25,00%	R\$ 149,15	R\$ 26.847,00	ORSE 12090 Adaptada	
SF-04599	Spot para trilho eletrificado para iluminação - Túnel do Tempo	Serviço (Mat + MO)	un	90,00	R\$ 74,07	R\$ 6.665,85	25,00%	R\$ 92,58	R\$ 8.332,20	SBC 060055 Adaptada	
								CUSTO DIRETO	R\$ 91.809,61		
								CUSTO TOTAL	R\$ 114.129,04		

33





SENADO FEDERAL
Secretaria de Infraestrutura
Coordenação de Orçamentos

PESQUISA DE PREÇOS

PLANILHA DE COMPOSIÇÕES DE CUSTO UNITÁRIO COM DESONERAÇÃO

Referência: 00200.021696/2023-56



Infraestrutura do Túnel do Tempo para os 200 anos do Senado Federal

COMPOSIÇÕES DE CUSTO UNITÁRIO

Data: março de 2024

Desonerado

**Desconto sobre preços de tabelas de referência
(recomendação MPF)**

5%

Encargos sociais: vide tabela SINAPI

Data-base SINAPI

02/2024

ITEM	DESCRIÇÃO	DISCRIMINAÇÃO DA COMPOSIÇÃO	UNIDADE	COEFICIENTE	FUNTE DO COEFICIENTE	CUSTO UNITÁRIO	CUSTO UNITÁRIO C/ DESCONTO MPF	FUNTE DO PREÇO	CUSTO TOTAL	TOTAL DO SERVIÇO
			hh		Sinapi 90777					
SF-00001	Engenheiro(a) /Arquiteto(a) Júnior	ENGENHEIRO CIVIL DE OBRA JUNIOR COM ENCARGOS COMPLEMENTARES	H	1,0000	Sinapi 90777	R\$ 102,79	R\$ 97,65	Sinapi 90777	R\$ 97,65	R\$ 97,65
			un		Senado Federal					
SF-00003	Planejamento físico-financeiro	ENGENHEIRO CIVIL DE OBRA PLENO COM ENCARGOS COMPLEMENTARES	H	16,0000	Senado Federal	R\$ 121,25	R\$ 115,19	Sinapi 90778	R\$ 1.843,00	R\$ 1.843,00
			m2		Senado Federal					
SF-00007	Demolição de contrapiso	SERVENTE COM ENCARGOS COMPLEMENTARES	H	1,0000	Senado Federal	R\$ 20,76	R\$ 19,72	Sinapi 88316	R\$ 19,72	R\$ 19,72
			m2		Sinapi 97640					
SF-00009	Demolição de forro	MONTADOR DE ESTRUTURA METÁLICA COM ENCARGOS COMPLEMENTARES	H	0,0229	Sinapi 97640	R\$ 22,36	R\$ 21,24	Sinapi 88278	R\$ 0,49	R\$ 1,76
		SERVENTE COM ENCARGOS COMPLEMENTARES	H	0,0647	Sinapi 97640	R\$ 20,76	R\$ 19,72	Sinapi 88316	R\$ 1,28	
			m		Sinapi 97661 Adaptada					
SF-00010	Demolição de infraestrutura elétrica (eletrodutos, eletrocalhas, cabos)	ELETRICISTA COM ENCARGOS COMPLEMENTARES	H	0,0405	Sinapi 97661 Adaptada	R\$ 27,64	R\$ 26,26	Sinapi 88264	R\$ 1,06	R\$ 3,33
		SERVENTE COM ENCARGOS COMPLEMENTARES	H	0,1150	Sinapi 97661 Adaptada	R\$ 20,76	R\$ 19,72	Sinapi 88316	R\$ 2,27	



Infraestrutura do Túnel do Tempo para os 200 anos do Senado Federal

COMPOSIÇÕES DE CUSTO UNITÁRIO

Data: março de 2024

Desonerado

**Desconto sobre preços de tabelas de referência
(recomendação MPF)**

5%

Encargos sociais: vide tabela SINAPI

Data-base SINAPI

02/2024

ITEM	DESCRIÇÃO	DISCRIMINAÇÃO DA COMPOSIÇÃO	UNIDADE	COEFICIENTE	FONTE DO COEFICIENTE	CUSTO UNITÁRIO	CUSTO UNITÁRIO C/ DESCONTO MPF	FONTE DO PREÇO	CUSTO TOTAL	TOTAL DO SERVIÇO
SF-00038	Remoção de placas/réguas de forro sintético ou metálico		m2		Sinapi 97640 Adaptada					
		MONTADOR DE ESTRUTURA METÁLICA COM ENCARGOS COMPLEMENTARES	H	0,0687	Sinapi 97640 Adaptada	R\$ 22,36	R\$ 21,24	Sinapi 88278	R\$ 1,46	R\$ 5,29
		SERVENTE COM ENCARGOS COMPLEMENTARES	H	0,1941	Sinapi 97640 Adaptada	R\$ 20,76	R\$ 19,72	Sinapi 88316	R\$ 3,83	
		Obs.: remoção <u>com</u> reaproveitamento								
SF-00073	Limpeza final de intervenção		m2		Sinapi 99802 + Sinapi 99803					
		SERVENTE COM ENCARGOS COMPLEMENTARES	H	0,0250	Sinapi 99802	R\$ 20,76	R\$ 19,72	Sinapi 88316	R\$ 0,49	R\$ 2,41
		SERVENTE COM ENCARGOS COMPLEMENTARES	H	0,0970	Sinapi 99803	R\$ 20,76	R\$ 19,72	Sinapi 88316	R\$ 1,91	
SF-00074	Abertura/fechamento rasgo em alvenaria		m		Sinapi 90447 + Sinapi 90466 Adaptada					
		AUXILIAR DE ELETRICISTA COM ENCARGOS COMPLEMENTARES	H	0,0660	Sinapi 90447	R\$ 21,81	R\$ 20,72	Sinapi 88247	R\$ 1,37	R\$ 22,16
		ELETRICISTA COM ENCARGOS COMPLEMENTARES	H	0,2348	Sinapi 90447	R\$ 27,64	R\$ 26,26	Sinapi 88264	R\$ 6,17	
		AUXILIAR DE ENCANADOR OU BOMBEIRO HIDRÁULICO COM ENCARGOS COMPLEMENTARES	H	0,0830	Sinapi 90466	R\$ 20,85	R\$ 19,81	Sinapi 88248	R\$ 1,64	
		ENCANADOR OU BOMBEIRO HIDRÁULICO COM ENCARGOS COMPLEMENTARES	H	0,3650	Sinapi 90466	R\$ 26,56	R\$ 25,23	Sinapi 88267	R\$ 9,21	
ARGAMASSA TRAÇO 1:3 (EM VOLUME DE CIMENTO E AREIA MÉDIA ÚMIDA), PREPARO MANUAL. AF_08/2019	M3	0,0051	Sinapi 90466	R\$ 778,65	R\$ 739,72	Sinapi 88629 Adaptada	R\$ 3,77			
SF-00075	Furo em concreto de 40 mm até 75 mm de diâmetro		un		Sinapi 90440					
		AUXILIAR DE ENCANADOR OU BOMBEIRO HIDRÁULICO COM ENCARGOS COMPLEMENTARES	H	0,2201	Sinapi 90440	R\$ 20,85	R\$ 19,81	Sinapi 88248	R\$ 4,36	R\$ 22,23
		MARTELO DEMOLIDOR ELÉTRICO, COM POTÊNCIA DE 2.000 W, 1.000 IMPACTOS POR MINUTO, PESO DE 30 KG - CHI DIURNO. AF_01/2021	CHI	0,5553	Sinapi 90440	R\$ 23,44	R\$ 22,27	Sinapi 102274	R\$ 12,37	
		MARTELO DEMOLIDOR ELÉTRICO, COM POTÊNCIA DE 2.000 W, 1.000 IMPACTOS POR MINUTO, PESO DE 30 KG - CHP DIURNO. AF_01/2021	CHP	0,2273	Sinapi 90440	R\$ 25,50	R\$ 24,23	Sinapi 102275	R\$ 5,51	
SF-00099	Massa corrida		m2		Sinapi 88497					
		LIXA EM FOLHA PARA PAREDE OU MADEIRA, NUMERO 120, COR VERMELHA	UN	0,0802	Sinapi 88497	R\$ 1,35	R\$ 1,28	Sinapi 3767	R\$ 0,10	R\$ 17,45
		MASSA CORRIDA PARA SUPERFÍCIES DE AMBIENTES INTERNOS	KG	1,3389	Sinapi 88497	R\$ 4,00	R\$ 3,80	Sinapi 43626	R\$ 5,09	
		PINTOR COM ENCARGOS COMPLEMENTARES	H	0,3610	Sinapi 88497	R\$ 28,82	R\$ 27,38	Sinapi 88310	R\$ 9,88	
SERVENTE COM ENCARGOS COMPLEMENTARES	H	0,1203	Sinapi 88497	R\$ 20,76	R\$ 19,72	Sinapi 88316	R\$ 2,37			



Infraestrutura do Túnel do Tempo para os 200 anos do Senado Federal

COMPOSIÇÕES DE CUSTO UNITÁRIO

Data: março de 2024

Desonerado

Desconto sobre preços de tabelas de referência
(recomendação MPF)

5%

Encargos sociais: vide tabela SINAPI

Data-base SINAPI

02/2024

ITEM	DESCRIÇÃO	DISCRIMINAÇÃO DA COMPOSIÇÃO	UNIDADE	COEFICIENTE	FUNTE DO COEFICIENTE	CUSTO UNITÁRIO	CUSTO UNITÁRIO C/ DESCONTO MPF	FUNTE DO PREÇO	CUSTO TOTAL	TOTAL DO SERVIÇO
SF-00103	Pintura tinta látex acrílica standard (tetos)		m2		Sinapi 88488					
		PINTOR COM ENCARGOS COMPLEMENTARES	H	0,2270	Sinapi 88488	R\$ 28,82	R\$ 27,38	Sinapi 88310	R\$ 6,22	R\$ 14,82
		SERVENTE COM ENCARGOS COMPLEMENTARES	H	0,0757	Sinapi 88488	R\$ 20,76	R\$ 19,72	Sinapi 88316	R\$ 1,49	
		TINTA LATEX ACRILICA PREMIUM, COR BRANCO FOSCO	L	0,2285	Sinapi 88488	R\$ 32,75	R\$ 31,11	Sinapi 7356	R\$ 7,11	
SF-00106	Contrapiso em argamassa (e = 2 cm) ou Regularização de contrapiso existente		m2		Sinapi 87622 Adaptada					
		CIMENTO PORTLAND COMPOSTO CP II-32	KG	0,5000	Sinapi 87622	R\$ 0,64	R\$ 0,61	Sinapi 1379	R\$ 0,30	R\$ 37,27
		ADITIVO ADESIVO LIQUIDO PARA ARGAMASSAS DE REVESTIMENTOS CIMENTICIOS	L	0,2100	Sinapi 87622	R\$ 15,82	R\$ 15,03	Sinapi 7334	R\$ 3,16	
		ARGAMASSA TRAÇO 1:4 (EM VOLUME DE CIMENTO E AREIA MÉDIA ÚMIDA) PARA CONTRAPISO, PREPARO MANUAL, AF. 08/2019	M3	0,0310	Sinapi 87622	R\$ 887,67	R\$ 843,29	Sinapi 87373 Adaptada	R\$ 26,14	
		PEDREIRO COM ENCARGOS COMPLEMENTARES	H	0,2140	Sinapi 87622	R\$ 27,32	R\$ 25,95	Sinapi 88309	R\$ 5,55	
		SERVENTE COM ENCARGOS COMPLEMENTARES	H	0,1070	Sinapi 87622	R\$ 20,76	R\$ 19,72	Sinapi 88316	R\$ 2,11	
SF-00107	Granito cinza andorinha para piso		m2		Sinapi 98671 Adaptada					
		ARGAMASSA COLANTE TIPO AC III	KG	8,6200	Sinapi 98671	R\$ 2,09	R\$ 1,99	Sinapi 37595	R\$ 17,12	R\$ 222,06
		MARMORISTA/GRANITEIRO COM ENCARGOS COMPLEMENTARES	H	1,1880	Sinapi 98671	R\$ 27,18	R\$ 25,82	Sinapi 88274	R\$ 30,68	
		SERVENTE COM ENCARGOS COMPLEMENTARES	H	0,5940	Sinapi 98671	R\$ 20,76	R\$ 19,72	Sinapi 88316	R\$ 11,71	
		REJUNTE CIMENTICIO, QUALQUER COR	KG	0,1400	Sinapi 98671	R\$ 3,99	R\$ 3,79	Sinapi 34357	R\$ 0,53	
		Granito Cinza Andorinha, com 20 mm de espessura, para piso	m2	1,1600	Sinapi 98671	R\$ 139,68	R\$ 139,68	Pesquisa de Preços	R\$ 162,03	
SF-00139	Alçapão em forro de gesso acartonado		m2		Senado Federal					
		PERFIL TIPO CANTONEIRA EM L, EM ACO GALVANIZADO, BRANCO, PARA FORRO REMOVIVEL, *23" X 3000 MM (L X C)	M	4,3400	Senado Federal	R\$ 4,16	R\$ 3,95	Sinapi 39572	R\$ 17,15	R\$ 126,25
		Placa de PVC com espessura mínima de 5 mm na cor branca	m2	1,0000	Senado Federal	R\$ 63,61	R\$ 63,61	Pesquisa de Preços	R\$ 63,61	
		GESSEIRO COM ENCARGOS COMPLEMENTARES	H	1,0000	Senado Federal	R\$ 27,12	R\$ 25,76	Sinapi 88269	R\$ 25,76	
		SERVENTE COM ENCARGOS COMPLEMENTARES	H	1,0000	Senado Federal	R\$ 20,76	R\$ 19,72	Sinapi 88316	R\$ 19,72	
SF-00144	Forro em gesso acartonado monolítico		m2		Sinapi 96114					
		PLACA / CHAPA DE GESSO ACARTONADO, STANDARD (ST), COR BRANCA, E = 12,5 MM, 1200 X 2400 MM (L X C)	M2	1,0838	Sinapi 96114	R\$ 18,74	R\$ 17,80	Sinapi 39413	R\$ 19,29	R\$ 65,80
		PERFIL CANALETA, FORMATO C, EM ACO ZINCADO, PARA ESTRUTURA FORRO DRYWALL, E = 0,5 MM, *46 X 18" (L X H), COMPRIMENTO 3 M	M	3,5470	Sinapi 96114	R\$ 4,96	R\$ 4,71	Sinapi 39427	R\$ 16,71	
		PENDURAL OU PRESILHA REGULADORA, EM ACO GALVANIZADO, COM CORPO, MOLA E REBITE, PARA PERFIL TIPO CANALETA DE ESTRUTURA EM FORROS DRYWALL	UN	1,2267	Sinapi 96114	R\$ 1,87	R\$ 1,78	Sinapi 39430	R\$ 2,18	
		FITA DE PAPEL REFORCADA COM LAMINA DE METAL PARA REFORCO DE CANTOS DE CHAPA DE GESSO PARA DRYWALL	M	1,4276	Sinapi 96114	R\$ 2,59	R\$ 2,46	Sinapi 39432	R\$ 3,51	
		MASSA DE REJUNTE EM PO PARA DRYWALL, A BASE DE GESSO, SECAGEM RAPIDA, PARA TRATAMENTO DE JUNTAS DE CHAPA DE GESSO (NECESSITA ADICAO DE AGUA)	KG	0,6926	Sinapi 96114	R\$ 3,24	R\$ 3,08	Sinapi 39434	R\$ 2,13	
		PARAFUSO DRY WALL, EM ACO FOSFATIZADO, CABECA TROMBETA E PONTA AGULHA (TA), COMPRIMENTO 25 MM	UN	9,6469	Sinapi 96114	R\$ 0,11	R\$ 0,10	Sinapi 39435	R\$ 1,01	
		PARAFUSO DRY WALL, EM ACO ZINCADO, CABECA LENTILHA E PONTA BROCA (LB), LARGURA 4,2 MM, COMPRIMENTO 13 MM	UN	1,2267	Sinapi 96114	R\$ 0,25	R\$ 0,24	Sinapi 39443	R\$ 0,29	
		PARAFUSO ZINCADO, AUTOBROCANTE, FLANGEADO, 4,2 MM X 19 MM	CENTO	0,0123	Sinapi 96114	R\$ 28,91	R\$ 27,46	Sinapi 40547	R\$ 0,34	
		ARAME GALVANIZADO 6 BWG, D = 5,16 MM (0,157 KG/M), OU 8 BWG, D = 4,19 MM (0,101 KG/M), OU 10 BWG, D = 3,40 MM (0,0713 KG/M)	KG	0,0370	Sinapi 96114	R\$ 20,56	R\$ 19,53	Sinapi 43131	R\$ 0,72	
		MONTADOR DE ESTRUTURA METÁLICA COM ENCARGOS COMPLEMENTARES	H	0,4786	Sinapi 96114	R\$ 22,36	R\$ 21,24	Sinapi 88278	R\$ 10,17	
		SERVENTE COM ENCARGOS COMPLEMENTARES	H	0,4786	Sinapi 96114	R\$ 20,76	R\$ 19,72	Sinapi 88316	R\$ 9,44	



Infraestrutura do Túnel do Tempo para os 200 anos do Senado Federal

COMPOSIÇÕES DE CUSTO UNITÁRIO

Data: março de 2024

Desonerado

Desconto sobre preços de tabelas de referência
(recomendação MPF)

5%

Encargos sociais: vide tabela SINAPI

Data-base SINAPI

02/2024

ITEM	DESCRIÇÃO	DISCRIMINAÇÃO DA COMPOSIÇÃO	UNIDADE	COEFICIENTE	FONTE DO COEFICIENTE	CUSTO UNITÁRIO	CUSTO UNITÁRIO C/ DESCONTO MPF	FONTE DO PREÇO	CUSTO TOTAL	TOTAL DO SERVIÇO



Infraestrutura do Túnel do Tempo para os 200 anos do Senado Federal

COMPOSIÇÕES DE CUSTO UNITÁRIO

Data: março de 2024

Desonerado

Desconto sobre preços de tabelas de referência
(recomendação MPF)

5%

Encargos sociais: vide tabela SINAPI

Data-base SINAPI

02/2024

ITEM	DESCRIÇÃO	DISCRIMINAÇÃO DA COMPOSIÇÃO	UNIDADE	COEFICIENTE	FUNTE DO COEFICIENTE	CUSTO UNITÁRIO	CUSTO UNITÁRIO C/ DESCONTO MPF	FUNTE DO PREÇO	CUSTO TOTAL	TOTAL DO SERVIÇO
			un		Sinapi 100556 Adaptada					
SF-00232	Caixa de passagem em alumínio 200 x 200 x 100 mm	AUXILIAR DE ELETRICISTA COM ENCARGOS COMPLEMENTARES	H	0,3460	Sinapi 100556	R\$ 21,81	R\$ 20,72	Sinapi 88247	R\$ 7,17	R\$ 105,35
		ELETRICISTA COM ENCARGOS COMPLEMENTARES	H	0,3460	Sinapi 100556	R\$ 27,64	R\$ 26,26	Sinapi 88264	R\$ 9,09	
		Caixa de passagem em alumínio c/ tampa, 200x200x100mm	m	1,0000	Sinapi 100556	R\$ 77,58	R\$ 77,58	Pesquisa de Preços	R\$ 77,58	
		Conector reto 1"	un	2,0000	Senado Federal	R\$ 5,76	R\$ 5,76	Pesquisa de Preços	R\$ 11,52	
			un		Sinapi 95802					
SF-00236	Condulete de alumínio de 1"	AUXILIAR DE ELETRICISTA COM ENCARGOS COMPLEMENTARES	H	0,5254	Sinapi 95802	R\$ 21,81	R\$ 20,72	Sinapi 88247	R\$ 10,89	R\$ 45,19
		ELETRICISTA COM ENCARGOS COMPLEMENTARES	H	0,5254	Sinapi 95802	R\$ 27,64	R\$ 26,26	Sinapi 88264	R\$ 13,80	
		BUCHA DE NYLON SEM ABA S6, COM PARAFUSO DE 4,20 X 40 MM EM AÇO ZINCADO COM ROSCA SOBERBA, CABECA CHATA E FENDA PHILLIPS	UN	2,0000	Sinapi 95802	R\$ 0,39	R\$ 0,37	Sinapi 11950	R\$ 0,74	
		CONDULETE DE ALUMINIO TIPO X, PARA ELETRODUTO ROSCAVEL DE 1", COM TAMPA CEGA	UN	1,0000	Sinapi 95802	R\$ 20,81	R\$ 19,77	Sinapi 2581	R\$ 19,77	
			m		Pini 16.113.000377.SER Adaptada					
SF-00238	Eletrocalha 200 x 100 mm	ELETRICISTA COM ENCARGOS COMPLEMENTARES	H	0,6000	Pini 16.113.000377.SER	R\$ 27,64	R\$ 26,26	Sinapi 88264	R\$ 15,75	R\$ 124,04
		AUXILIAR DE ELETRICISTA COM ENCARGOS COMPLEMENTARES	H	0,6000	Pini 16.113.000377.SER	R\$ 21,81	R\$ 20,72	Sinapi 88247	R\$ 12,43	
		Tiro com pistola para fixação de pino Ø 1/4" em concreto, inclusive cartucho e pino	un	1,3333	Pini 16.113.000377.SER	R\$ 10,94	R\$ 10,39	Pini 16.113.000377.MAT	R\$ 13,86	
		Eletrocalha perfurada (cabos elétricos) ou lisa (dados), tipo "U", de aço galvanizado eletrolítico 200 x 100 mm, fabricado em chapa #18 (1,25 mm)	m	1,0500	Pini 16.113.000377.SER	R\$ 41,33	R\$ 41,33	Pesquisa de Preços	R\$ 43,40	
		Barra roscada em aço Ø 1/4", comprimento 1 m, bicromatizada ou zincada	m	1,6000	Pini 16.113.000377.SER	R\$ 6,30	R\$ 5,99	Pini 16.113.000377.MAT	R\$ 9,58	
		PORCA ZINCADA, SEXTAVADA, DIAMETRO 1/4"	UN	5,3367	Pini 16.113.000377.SER	R\$ 0,32	R\$ 0,30	Sinapi 39997	R\$ 1,62	
		Arruela em aço galvanizado Ø 1/4"	un	5,3400	Pini 16.113.000377.SER	R\$ 0,09	R\$ 0,09	Pini 16.113.000377.MAT	R\$ 0,46	
		Suporte suspensão omega para eletrocalha 200 x 100mm largura x aba	un	0,6700	Pini 16.113.000377.SER	R\$ 7,14	R\$ 6,78	Pini 16.113.000377.MAT	R\$ 4,54	
		Prolongador para tirante rosqueado de 1/4" x 50 mm	un	1,3333	Pini 16.113.000377.SER	R\$ 1,98	R\$ 1,88	Pini 16.113.000377.MAT	R\$ 2,51	
		Parafuso lentalha 1/4 x 1/2"	un	2,6700	Pini 16.113.000377.SER	R\$ 0,36	R\$ 0,34	Pini 16.113.000377.MAT	R\$ 0,91	
		Tala auto portante para emenda 100 mm	un	0,6700	Pini 16.113.000377.SER	R\$ 3,74	R\$ 3,55	Pini 16.113.000377.MAT	R\$ 2,38	
Tampa de encaixe para eletrocalha aço galvanizado perfurada ou lisa, 200 mm	m	1,0500	Pini 16.113.000377.SER	R\$ 15,81	R\$ 15,81	Pesquisa de Preços	R\$ 16,60			
			m		Pini 16.111.001103.SER Adaptada					
SF-00245	Eletroduto de aço galvanizado de 1 1/4"	Eletroduto de aço com costura galvanização eletrolítica Ø 1 1/4"	m	1,0500	Pini 16.111.001103.SER	R\$ 15,12	R\$ 14,36	Pini 16.111.001103.MAT	R\$ 15,08	R\$ 50,32
		ELETRICISTA COM ENCARGOS COMPLEMENTARES	H	0,7500	Pini 16.111.001103.SER	R\$ 27,64	R\$ 26,26	Sinapi 88264	R\$ 19,69	
		AUXILIAR DE ELETRICISTA COM ENCARGOS COMPLEMENTARES	H	0,7500	Pini 16.111.001103.SER	R\$ 21,81	R\$ 20,72	Sinapi 88247	R\$ 15,54	



Infraestrutura do Túnel do Tempo para os 200 anos do Senado Federal

COMPOSIÇÕES DE CUSTO UNITÁRIO

Data: março de 2024

Desonerado

Desconto sobre preços de tabelas de referência
(recomendação MPF)

5%

Encargos sociais: vide tabela SINAPI

Data-base SINAPI

02/2024

ITEM	DESCRIÇÃO	DISCRIMINAÇÃO DA COMPOSIÇÃO	UNIDADE	COEFICIENTE	FONTE DO COEFICIENTE	CUSTO UNITÁRIO	CUSTO UNITÁRIO C/ DESCONTO MPF	FONTE DO PREÇO	CUSTO TOTAL	TOTAL DO SERVIÇO
			m		Pini 16.111.001105.SER Adaptada					
SF-00247	Eletroduto de aço galvanizado de 2"	Eletroduto de aço com costura galvanização eletrolítica Ø 2"	m	1,0500	Pini 16.111.001105.SER	R\$ 26,53	R\$ 25,20	Pini 16.111.001105.MAT	R\$ 26,46	R\$ 61,70
		ELETRICISTA COM ENCARGOS COMPLEMENTARES	H	0,7500	Pini 16.111.001105.SER	R\$ 27,64	R\$ 26,26	Sinapi 88264	R\$ 19,69	
		AUXILIAR DE ELETRICISTA COM ENCARGOS COMPLEMENTARES	H	0,7500	Pini 16.111.001105.SER	R\$ 21,81	R\$ 20,72	Sinapi 88247	R\$ 15,54	
			m		Sinapi 91834 Adaptada					
SF-00250	Eletroduto de PVC Corrugado Reforçado 3/4" (DE 25 mm)	ELETRICISTA COM ENCARGOS COMPLEMENTARES	H	0,0910	Sinapi 91834	R\$ 27,64	R\$ 26,26	Sinapi 88264	R\$ 2,39	R\$ 12,15
		AUXILIAR DE ELETRICISTA COM ENCARGOS COMPLEMENTARES	H	0,0910	Sinapi 91834	R\$ 21,81	R\$ 20,72	Sinapi 88247	R\$ 1,89	
		ELETRODUTO PVC FLEXIVEL CORRUGADO, REFORCADO, COR LARANJA, DE 25 MM, PARA LAJES E PISOS	M	1,1000	Sinapi 91834	R\$ 4,62	R\$ 4,39	Sinapi 39244	R\$ 4,83	
		FIXAÇÃO DE TUBOS HORIZONTAIS DE PVC ÁGUA, PVC ESGOTO, PVC ÁGUA PLUVIAL, CPVC, PPR, COBRE OU AÇO, DIÂMETROS MENORES OU IGUAIS A 40 MM, COM ABRAÇADEIRA METÁLICA RÍGIDA TIPO U PERFIL 1 1/4"; FIXADA EM PERFILADO EM LAJE. AF_09/2023_PS	M	1,0000	Sinapi 91834	R\$ 3,20	R\$ 3,04	Sinapi 91170	R\$ 3,04	
			m		Sinapi 91846 Adaptada					
SF-00251	Eletroduto flexível metálico com capa de PVC 1"	ELETRODUTO FLEXIVEL, EM AÇO GALVANIZADO, REVESTIDO EXTERNAMENTE COM PVC PRETO, DIÂMETRO EXTERNO DE 32 MM (1"), TIPO SEALTUBO	M	1,1000	Sinapi 91846	R\$ 14,55	R\$ 13,82	Sinapi 2501	R\$ 15,20	R\$ 19,28
		ARAME RECOZIDO 16 BWG, D = 1,65 MM (0,016 KG/M) OU 18 BWG, D = 1,25 MM (0,01 KG/M)	KG	0,0020	Sinapi 91846	R\$ 17,70	R\$ 16,82	Sinapi 43132	R\$ 0,03	
		AUXILIAR DE ELETRICISTA COM ENCARGOS COMPLEMENTARES	H	0,0860	Sinapi 91846	R\$ 21,81	R\$ 20,72	Sinapi 88247	R\$ 1,78	
		ELETRICISTA COM ENCARGOS COMPLEMENTARES	H	0,0860	Sinapi 91846	R\$ 27,64	R\$ 26,26	Sinapi 88264	R\$ 2,26	
			un		Sinapi 91999					
SF-00264	Módulo tomada 20 A	TOMADA 2P+T 20A, 250V (APENAS MODULO)	UN	1,0000	Sinapi 91998	R\$ 11,87	R\$ 11,28	Sinapi 38102	R\$ 11,28	R\$ 22,65
		AUXILIAR DE ELETRICISTA COM ENCARGOS COMPLEMENTARES	H	0,2420	Sinapi 91998	R\$ 21,81	R\$ 20,72	Sinapi 88247	R\$ 5,01	
		ELETRICISTA COM ENCARGOS COMPLEMENTARES	H	0,2420	Sinapi 91998	R\$ 27,64	R\$ 26,26	Sinapi 88264	R\$ 6,35	
			m		Sinapi 91926 Adaptada					
SF-00280	Condutor 2,5 mm²	AUXILIAR DE ELETRICISTA COM ENCARGOS COMPLEMENTARES	H	0,0290	Sinapi 91926	R\$ 21,81	R\$ 20,72	Sinapi 88247	R\$ 0,60	R\$ 3,95
		ELETRICISTA COM ENCARGOS COMPLEMENTARES	H	0,0290	Sinapi 91926	R\$ 27,64	R\$ 26,26	Sinapi 88264	R\$ 0,76	
		Cabo de cobre isolado PVC 450/750V 2,5mm² resistente a chamas, livre de halogênios	m	1,2434	Sinapi 91926	R\$ 2,05	R\$ 2,05	Pesquisa de Preços	R\$ 2,55	
		FITA ISOLANTE ADESIVA ANTICHAMA, USO ÁTE 750 V, EM ROLO DE 19 MM X 5 M	UN	0,0094	Sinapi 91926	R\$ 4,42	R\$ 4,20	Sinapi 21127	R\$ 0,04	



Infraestrutura do Túnel do Tempo para os 200 anos do Senado Federal

COMPOSIÇÕES DE CUSTO UNITÁRIO

Data: março de 2024

Desonerado

Desconto sobre preços de tabelas de referência
(recomendação MPF)

5%

Encargos sociais: vide tabela SINAPI

Data-base SINAPI

02/2024

ITEM	DESCRIÇÃO	DISCRIMINAÇÃO DA COMPOSIÇÃO	UNIDADE	COEFICIENTE	FUNTE DO COEFICIENTE	CUSTO UNITÁRIO	CUSTO UNITÁRIO C/ DESCONTO MPF	FUNTE DO PREÇO	CUSTO TOTAL	TOTAL DO SERVIÇO
SF-00282	Condutor 4 mm²		m		Sinapi 91928 Adaptada					
		AUXILIAR DE ELETRICISTA COM ENCARGOS COMPLEMENTARES	H	0,0390	Sinapi 91928	R\$ 21,81	R\$ 20,72	Sinapi 88247	R\$ 0,81	R\$ 6,32
		ELETRICISTA COM ENCARGOS COMPLEMENTARES	H	0,0390	Sinapi 91928	R\$ 27,64	R\$ 26,26	Sinapi 88264	R\$ 1,02	
		Cabo de cobre isolado PVC 450/750V 4mm² resistente a chamas, livre de haloqênios	m	1,2434	Sinapi 91928	R\$ 3,58	R\$ 3,58	Pesquisa de Preços	R\$ 4,45	
		FITA ISOLANTE ADESIVA ANTICHAMA, USO ATE 750 V, EM ROLO DE 19 MM X 5 M	UN	0,0094	Sinapi 91928	R\$ 4,42	R\$ 4,20	Sinapi 21127	R\$ 0,04	
SF-00284	Condutor 6 mm²		m		Sinapi 91930 Adaptada					
		AUXILIAR DE ELETRICISTA COM ENCARGOS COMPLEMENTARES	H	0,0510	Sinapi 91930	R\$ 21,81	R\$ 20,72	Sinapi 88247	R\$ 1,06	R\$ 8,81
		ELETRICISTA COM ENCARGOS COMPLEMENTARES	H	0,0510	Sinapi 91930	R\$ 27,64	R\$ 26,26	Sinapi 88264	R\$ 1,34	
		Cabo de cobre isolado PVC 450/750V 6mm² resistente a chamas, livre de haloqênios	m	1,2434	Sinapi 91930	R\$ 5,13	R\$ 5,13	Pesquisa de Preços	R\$ 6,38	
		FITA ISOLANTE ADESIVA ANTICHAMA, USO ATE 750 V, EM ROLO DE 19 MM X 5 M	UN	0,0094	Sinapi 91930	R\$ 4,42	R\$ 4,20	Sinapi 21127	R\$ 0,04	
SF-00285	Quadro elétrico TTA		un		Sinapi 101880 Adaptada					
		Quadro elétrico tipo TTA completo com 30 disjuntores terminais, contemplando disjuntores, DPS, DR, etc., conforme especificação	un	1,0000	Sinapi 101880	R\$ 7.496,10	R\$ 7.496,10	Pesquisa de Preços	R\$ 7.496,10	R\$ 7.700,36
		ARGAMASSA TRAÇO 1:1:6 (EM VOLUME DE CIMENTO, CAL E AREIA MÉDIA ÚMIDA) PARA EMBOÇO/MASSA ÚNICA/ASSENTAMENTO DE ALVENARIA DE VEDAÇÃO, PREPARO MANUAL, AF_08/2019	M3	0,0192	Sinapi 101880	R\$ 896,18	R\$ 851,37	Sinapi 87367 Adaptada	R\$ 16,35	
		AUXILIAR DE ELETRICISTA COM ENCARGOS COMPLEMENTARES	H	4,0000	Sinapi 101880	R\$ 21,81	R\$ 20,72	Sinapi 88247	R\$ 82,88	
		ELETRICISTA COM ENCARGOS COMPLEMENTARES	H	4,0000	Sinapi 101880	R\$ 27,64	R\$ 26,26	Sinapi 88264	R\$ 105,03	
SF-00375	Cabo de dados tipo UTP, tipo LSZH, categoria 6		m		Sinapi 98295 Adaptada					
		AUXILIAR DE ELETRICISTA COM ENCARGOS COMPLEMENTARES	H	0,0028	Sinapi 98295	R\$ 21,81	R\$ 20,72	Sinapi 88247	R\$ 0,06	R\$ 5,85
		ELETRICISTA COM ENCARGOS COMPLEMENTARES	H	0,0028	Sinapi 98295	R\$ 27,64	R\$ 26,26	Sinapi 88264	R\$ 0,07	
		Cabo de dados tipo UTP, tipo LSZH, categoria 6, Ref.: AMP 1989106-6, Furukawa 23400196	m	1,0500	Sinapi 98295	R\$ 5,45	R\$ 5,45	Pesquisa de Preços	R\$ 5,72	



Infraestrutura do Túnel do Tempo para os 200 anos do Senado Federal

COMPOSIÇÕES DE CUSTO UNITÁRIO

Data: março de 2024

Desonerado

Desconto sobre preços de tabelas de referência
(recomendação MPF)

5%

Encargos sociais: vide tabela SINAPI

Data-base SINAPI

02/2024

ITEM	DESCRIÇÃO	DISCRIMINAÇÃO DA COMPOSIÇÃO	UNIDADE	COEFICIENTE	FONTE DO COEFICIENTE	CUSTO UNITÁRIO	CUSTO UNITÁRIO C/ DESCONTO MPF	FONTE DO PREÇO	CUSTO TOTAL	TOTAL DO SERVIÇO
SF-00376	Módulo (tomada) de rede RJ45, categoria 6, com conectorização e certificação		un		Sinapi 98307 Adaptada					
		Tampa p/ conector /RJ45. ref.: Schneider Electric PRM47761 (Padrão Keystone), Schneider Electric PRM47771 (Padrão AMP)	un	1,0000	Senado Federal	R\$ 5,04	R\$ 5,04	Pesquisa de Preços	R\$ 5,04	R\$ 77,23
		Módulo RJ 45 - CAT 6. Ref.: AMP 1375055-2, Furukawa 35030621	un	1,0000	Senado Federal	R\$ 37,84	R\$ 37,84	Pesquisa de Preços	R\$ 37,84	
		Certificação de ponto de rede	un	1,0000	Senado Federal	R\$ 14,98	R\$ 14,98	Pesquisa de Preços	R\$ 14,98	
		AUXILIAR DE ELETRICISTA COM ENCARGOS COMPLEMENTARES	H	0,4124	Sinapi 98307 Adaptada	R\$ 21,81	R\$ 20,72	Sinapi 88247	R\$ 8,54	
		ELETRICISTA COM ENCARGOS COMPLEMENTARES	H	0,4124	Sinapi 98307 Adaptada	R\$ 27,64	R\$ 26,26	Sinapi 88264	R\$ 10,83	
SF-01120	Textura acrílica – Linha Administrativa		m2		Sinapi 95305					
		MASSA PREMIUM PARA TEXTURA LISA DE BASE ACRILICA, USO INTERNO E EXTERNO	KG	1,1074	Sinapi 95305	R\$ 7,81	R\$ 7,42	Sinapi 38877	R\$ 8,22	R\$ 13,45
		PINTOR COM ENCARGOS COMPLEMENTARES	H	0,1541	Sinapi 95305	R\$ 28,82	R\$ 27,38	Sinapi 88310	R\$ 4,22	
		SERVEnte COM ENCARGOS COMPLEMENTARES	H	0,0514	Sinapi 95305	R\$ 20,76	R\$ 19,72	Sinapi 88316	R\$ 1,01	
SF-02691	Instalação de forro metálico reaproveitado		m2		Pini 21.104.000040.SER Adaptada					
		AJUDANTE DE OPERAÇÃO EM GERAL COM ENCARGOS COMPLEMENTARES	H	0,5000	Pini 21.104.000040.SER	R\$ 21,40	R\$ 20,33	Sinapi 88241	R\$ 10,17	R\$ 10,17
SF-04598	Trilho eletrificado para iluminação - Túnel do Tempo		m		ORSE 12090 Adaptada					
		Trilho eletrificado de 1m	un	1,0000	ORSE 12090	R\$ 53,00	R\$ 50,35	ORSE 2275	R\$ 50,35	R\$ 119,32
		ELETRICISTA COM ENCARGOS COMPLEMENTARES	H	1,5000	ORSE 12090	R\$ 27,64	R\$ 26,26	Sinapi 88264	R\$ 39,39	
		SERVEnte COM ENCARGOS COMPLEMENTARES	H	1,5000	ORSE 12090	R\$ 20,76	R\$ 19,72	Sinapi 88316	R\$ 29,58	
SF-04599	Spot para trilho eletrificado para iluminação - Túnel do Tempo		un		SBC 060055 Adaptada					
		LUMINARIA - SPOT DIRECIONAVEL PARA TRILHO BRANCO cm LED EMBUTIDO 7W	un	1,0000	SBC 060055	R\$ 47,49	R\$ 45,12	SBC 001812	R\$ 45,12	R\$ 74,07
		FITA ISOLANTE ADESIVA ANTICHAMA, USO ATE 750 V, EM ROLO DE 19 MM X 20 M	UN	0,4000	SBC 060055	R\$ 11,69	R\$ 11,11	Sinapi 20111	R\$ 4,44	
		ELETRICISTA COM ENCARGOS COMPLEMENTARES	H	0,5330	SBC 060055	R\$ 27,64	R\$ 26,26	Sinapi 88264	R\$ 14,00	
		SERVEnte COM ENCARGOS COMPLEMENTARES	H	0,5330	SBC 060055	R\$ 20,76	R\$ 19,72	Sinapi 88316	R\$ 10,51	



Infraestrutura do Túnel do Tempo para os 200 anos do Senado Federal

COMPOSIÇÕES DE CUSTO UNITÁRIO AUXILIARES DE 1º NÍVEL

Data: março de 2024

Desonerado

Desconto sobre preços de tabelas de referência (recomendação MPF)

5%

Encargos sociais: vide tabela SINAPI

Data-base SINAPI

02/2024

DESCRIÇÃO	DISCRIMINAÇÃO DA COMPOSIÇÃO	UNIDADE	COEFICIENTE	FUNTE DO COEFICIENTE	CUSTO UNITÁRIO	CUSTO UNITÁRIO C/ DESCONTO MPF	FUNTE DO PREÇO	CUSTO TOTAL	CUSTO TOTAL C/ DESCONTO MPF	TOTAL	TOTAL C/ DESCONTO MPF
		M3		Sinapi 88629 Adaptada							
ARGAMASSA TRAÇO 1:3 (EM VOLUME DE CIMENTO E AREIA MÉDIA ÚMIDA), PREPARO MANUAL. AF_08/2019	AREIA MEDIA - POSTO JAZIDA/FORNECEDOR (RETIRADO NA JAZIDA, SEM TRANSPORTE)	M3	1,0700	Sinapi 88629	R\$ 206,15	R\$ 195,84	Sinapi 370	R\$ 220,58	R\$ 209,55	R\$ 778,65	R\$ 739,72
	CIMENTO PORTLAND COMPOSTO CP II-32	KG	482,9600	Sinapi 88629	R\$ 0,64	R\$ 0,61	Sinapi 1379	R\$ 309,09	R\$ 293,64		
	SERVENTE COM ENCARGOS COMPLEMENTARES	H	8,5700	Sinapi 88629	R\$ 20,76	R\$ 19,72	Sinapi 88316	R\$ 177,91	R\$ 169,02		
	CARGA, MANOBRA E DESCARGA DE SOLOS E MATERIAIS GRANULARES EM CAMINHÃO BASCULANTE 6 M³ - CARGA COM PÁ CARREGADEIRA (CAÇAMBA DE 1,7 A 2,8 M³ / 128 HP) E DESCARGA LIVRE (UNIDADE: M3). AF_07/2020	M3	1,0700	Senado Federal	R\$ 8,54	R\$ 8,11	Sinapi 100973	R\$ 9,14	R\$ 8,68		
	TRANSPORTE COM CAMINHÃO BASCULANTE DE 6 M³, EM VIA URBANA PAVIMENTADA, DMT ATÉ 30 KM (UNIDADE: M3XKM). AF_07/2020	M3XKM	21,4000	Senado Federal	R\$ 2,89	R\$ 2,75	Sinapi 97914	R\$ 61,93	R\$ 58,83		
Obs.: Considerando fornecedor de areia a 20 km do Senado Federal.											
		M		Sinapi 91170							
FIXAÇÃO DE TUBOS HORIZONTAIS DE PVC ÁGUA, PVC ESGOTO, PVC ÁGUA PLUVIAL, CPVC, PPR, COBRE OU AÇO, DIÂMETROS MENORES OU IGUAIS A 40 MM, COM ABRAÇADEIRA METÁLICA RÍGIDA TIPO U PERFIL 1 1/4"; FIXADA EM PERFILADO EM LAJE. AF_09/2023_PS	ABRACADEIRA EM ACO PARA AMARRAÇÃO DE ELETRODUTOS, TIPO D, COM 1/2" E PARAFUSO DE FIXAÇÃO	UN	0,6500	Sinapi 91170	R\$ 1,79	R\$ 1,70	Sinapi 392	R\$ 1,16	R\$ 1,11	R\$ 3,20	R\$ 3,04
	AUXILIAR DE ENCANADOR OU BOMBEIRO HIDRÁULICO COM ENCARGOS COMPLEMENTARES	H	0,0100	Sinapi 91170	R\$ 20,85	R\$ 19,81	Sinapi 88248	R\$ 0,21	R\$ 0,20		
	ENCANADOR OU BOMBEIRO HIDRÁULICO COM ENCARGOS COMPLEMENTARES	H	0,0690	Sinapi 91170	R\$ 26,56	R\$ 25,23	Sinapi 88267	R\$ 1,83	R\$ 1,74		
		M3		Sinapi 87373 Adaptada							
ARGAMASSA TRAÇO 1:4 (EM VOLUME DE CIMENTO E AREIA MÉDIA ÚMIDA) PARA CONTRAPISO, PREPARO MANUAL. AF_08/2019	AREIA MEDIA - POSTO JAZIDA/FORNECEDOR (RETIRADO NA JAZIDA, SEM TRANSPORTE)	M3	1,3500	Sinapi 87373	R\$ 206,15	R\$ 195,84	Sinapi 370	R\$ 278,30	R\$ 264,39	R\$ 887,67	R\$ 843,29
	CIMENTO PORTLAND COMPOSTO CP II-32	KG	454,5800	Sinapi 87373	R\$ 0,64	R\$ 0,61	Sinapi 1379	R\$ 290,93	R\$ 276,38		
	SERVENTE COM ENCARGOS COMPLEMENTARES	H	11,0200	Sinapi 87373	R\$ 20,76	R\$ 19,72	Sinapi 88316	R\$ 228,78	R\$ 217,34		
	CARGA, MANOBRA E DESCARGA DE SOLOS E MATERIAIS GRANULARES EM CAMINHÃO BASCULANTE 6 M³ - CARGA COM PÁ CARREGADEIRA (CAÇAMBA DE 1,7 A 2,8 M³ / 128 HP) E DESCARGA LIVRE (UNIDADE: M3). AF_07/2020	M3	1,3500	Senado Federal	R\$ 8,54	R\$ 8,11	Sinapi 100973	R\$ 11,53	R\$ 10,95		
	TRANSPORTE COM CAMINHÃO BASCULANTE DE 6 M³, EM VIA URBANA PAVIMENTADA, DMT ATÉ 30 KM (UNIDADE: M3XKM). AF_07/2020	M3XKM	27,0000	Senado Federal	R\$ 2,89	R\$ 2,75	Sinapi 97914	R\$ 78,13	R\$ 74,23		
Obs.: Considerando fornecedor de areia a 20 km do Senado Federal.											



Infraestrutura do Túnel do Tempo para os 200 anos do Senado Federal

COMPOSIÇÕES DE CUSTO UNITÁRIO AUXILIARES DE 1º NÍVEL

Data: março de 2024

Desonerado

Desconto sobre preços de tabelas de referência (recomendação MPF)

5%

Encargos sociais: vide tabela SINAPI

Data-base SINAPI

02/2024

DESCRIÇÃO	DISCRIMINAÇÃO DA COMPOSIÇÃO	UNIDADE	COEFICIENTE	FONTE DO COEFICIENTE	CUSTO UNITÁRIO	CUSTO UNITÁRIO C/ DESCONTO MPF	FONTE DO PREÇO	CUSTO TOTAL	CUSTO TOTAL C/ DESCONTO MPF	TOTAL	TOTAL C/ DESCONTO MPF
		M3		Sinapi 87367 Adaptada							
ARGAMASSA TRAÇO 1:1:6 (EM VOLUME DE CIMENTO, CAL E AREIA MÉDIA ÚMIDA) PARA EMBOÇO/MASSA ÚNICA/ASSENTAMENTO DE ALVENARIA DE VEDAÇÃO, PREPARO MANUAL. AF_08/2019	AREIA MEDIA - POSTO JAZIDA/FORNECEDOR (RETIRADO NA JAZIDA, SEM TRANSPORTE)	M3	1,1600	Sinapi 87367	R\$ 206,15	R\$ 195,84	Sinapi 370	R\$ 239,13	R\$ 227,18	R\$ 896,18	R\$ 851,37
	CAL HIDRATADA CH-I PARA ARGAMASSAS	KG	116,4000	Sinapi 87367	R\$ 1,54	R\$ 1,46	Sinapi 1106	R\$ 179,26	R\$ 170,29		
	CIMENTO PORTLAND COMPOSTO CP II-32	KG	261,8900	Sinapi 87367	R\$ 0,64	R\$ 0,61	Sinapi 1379	R\$ 167,61	R\$ 159,23		
	SERVENTE COM ENCARGOS COMPLEMENTARES	H	11,2300	Sinapi 87367	R\$ 20,76	R\$ 19,72	Sinapi 88316	R\$ 233,13	R\$ 221,48		
	CARGA, MANOBRA E DESCARGA DE SOLOS E MATERIAIS GRANULARES EM CAMINHÃO BASCULANTE 6 M³ - CARGA COM PÁ CARREGADEIRA (CAÇAMBA DE 1,7 A 2,8 M³ / 128 HP) E DESCARGA LIVRE (UNIDADE: M3). AF_07/2020	M3	1,1600	Senado Federal	R\$ 8,54	R\$ 8,11	Sinapi 100973	R\$ 9,91	R\$ 9,41		
TRANSPORTE COM CAMINHÃO BASCULANTE DE 6 M³, EM VIA URBANA PAVIMENTADA, DMT ATÉ 30 KM (UNIDADE: M3XKM). AF_07/2020	M3XKM	23,2000	Senado Federal	R\$ 2,89	R\$ 2,75	Sinapi 97914	R\$ 67,14	R\$ 63,78			
Obs.: Considerando fornecedor de areia a 20 km do Senado Federal.											



Infraestrutura do Túnel do Tempo para os 200 anos do Senado Federal

COMPOSIÇÕES DE CUSTO UNITÁRIO AUXILIARES DE 2º NÍVEL

Data: março de 2024

Desonerado

Desconto sobre preços de tabelas de referência (recomendação MPF)

5%

Encargos sociais: vide tabela SINAPI

Data-base SINAPI

02/2024

DESCRIÇÃO	DISCRIMINAÇÃO DA COMPOSIÇÃO	UNIDADE	COEFICIENTE	FUNTE DO COEFICIENTE	CUSTO UNITÁRIO	CUSTO UNITÁRIO C/ DESCONTO MPF	FUNTE DO PREÇO	CUSTO TOTAL	CUSTO TOTAL C/ DESCONTO MPF	TOTAL	TOTAL C/ DESCONTO MPF
		M3XKM		Sinapi 97914							
TRANSPORTE COM CAMINHÃO BASCULANTE DE 6 M³, EM VIA URBANA PAVIMENTADA, DMT ATÉ 30 KM (UNIDADE: M3XKM), AF_07/2020	CAMINHÃO BASCULANTE 6 M3 TOCO, PESO BRUTO TOTAL 16.000 KG, CARGA ÚTIL MÁXIMA 11.130 KG, DISTÂNCIA ENTRE EIXOS 5,36 M, POTÊNCIA 185 CV, INCLUSIVE CAÇAMBA METÁLICA - CHP DIURNO. AF_06/2014	CHP	0,0139	Sinapi 97914	R\$ 181,82	R\$ 172,73	Sinapi 67826	R\$ 2,53	R\$ 2,40	R\$ 2,89	R\$ 2,75
	CAMINHÃO BASCULANTE 6 M3 TOCO, PESO BRUTO TOTAL 16.000 KG, CARGA ÚTIL MÁXIMA 11.130 KG, DISTÂNCIA ENTRE EIXOS 5,36 M, POTÊNCIA 185 CV, INCLUSIVE CAÇAMBA METÁLICA - CHI DIURNO. AF_06/2014	CHI	0,0060	Sinapi 97914	R\$ 61,09	R\$ 58,04	Sinapi 67827	R\$ 0,37	R\$ 0,35		
		KG		Sinapi 92799							
CORTE E DOBRA DE AÇO CA-60, DIÂMETRO DE 4,2 MM. AF_06/2022	ACO CA-60, 4,2 MM, OU 5,0 MM, OU 6,0 MM, OU 7,0 MM, VERGALHAO	KG	1,0700	Sinapi 92799	R\$ 7,68	R\$ 7,30	Sinapi 43059	R\$ 8,22	R\$ 7,81	R\$ 11,03	R\$ 10,48
	AJUDANTE DE ARMADOR COM ENCARGOS COMPLEMENTARES	H	0,0131	Sinapi 92799	R\$ 21,45	R\$ 20,38	Sinapi 88238	R\$ 0,28	R\$ 0,27		
	ARMADOR COM ENCARGOS COMPLEMENTARES	H	0,0933	Sinapi 92799	R\$ 27,12	R\$ 25,76	Sinapi 88245	R\$ 2,53	R\$ 2,40		
		M3		Sinapi 100973							
CARGA, MANOBR E DESCARGA DE SOLOS E MATERIAIS GRANULARES EM CAMINHÃO BASCULANTE 6 M³ - CARGA COM PÁ CARREGADEIRA (CAÇAMBA DE 1,7 A 2,8 M³ / 128 HP) E DESCARGA LIVRE (UNIDADE: M3), AF_07/2020	PÁ CARREGADEIRA SOBRE RODAS, POTÊNCIA LÍQUIDA 128 HP, CAPACIDADE DA CAÇAMBA 1,7 A 2,8 M3, PESO OPERACIONAL 11632 KG - CHP DIURNO. AF_06/2014	CHP	0,0083	Sinapi 100973	R\$ 173,54	R\$ 164,86	Sinapi 5940	R\$ 1,44	R\$ 1,37	R\$ 8,54	R\$ 8,11
	PÁ CARREGADEIRA SOBRE RODAS, POTÊNCIA LÍQUIDA 128 HP, CAPACIDADE DA CAÇAMBA 1,7 A 2,8 M3, PESO OPERACIONAL 11632 KG - CHI DIURNO. AF_06/2014	CHI	0,0151	Sinapi 100973	R\$ 66,55	R\$ 63,22	Sinapi 5942	R\$ 1,00	R\$ 0,95		
	CAMINHÃO BASCULANTE 6 M3 TOCO, PESO BRUTO TOTAL 16.000 KG, CARGA ÚTIL MÁXIMA 11.130 KG, DISTÂNCIA ENTRE EIXOS 5,36 M, POTÊNCIA 185 CV, INCLUSIVE CAÇAMBA METÁLICA - CHP DIURNO. AF_06/2014	CHP	0,0267	Sinapi 100973	R\$ 181,82	R\$ 172,73	Sinapi 67826	R\$ 4,85	R\$ 4,61		
	CAMINHÃO BASCULANTE 6 M3 TOCO, PESO BRUTO TOTAL 16.000 KG, CARGA ÚTIL MÁXIMA 11.130 KG, DISTÂNCIA ENTRE EIXOS 5,36 M, POTÊNCIA 185 CV, INCLUSIVE CAÇAMBA METÁLICA - CHI DIURNO. AF_06/2014	CHI	0,0203	Sinapi 100973	R\$ 61,09	R\$ 58,04	Sinapi 67827	R\$ 1,24	R\$ 1,18		



Infraestrutura do Túnel do Tempo para os 200 anos do Senado Federal

COMPOSIÇÕES DE CUSTO UNITÁRIO AUXILIARES DE 2º NÍVEL

Data: março de 2024

Desonerado

Desconto sobre preços de tabelas de referência (recomendação MPF)

5%

Encargos sociais: vide tabela SINAPI

Data-base SINAPI

02/2024

DESCRIÇÃO	DISCRIMINAÇÃO DA COMPOSIÇÃO	UNIDADE	COEFICIENTE	FUNTE DO COEFICIENTE	CUSTO UNITÁRIO	CUSTO UNITÁRIO C/ DESCONTO MPF	FUNTE DO PREÇO	CUSTO TOTAL	CUSTO TOTAL C/ DESCONTO MPF	TOTAL	TOTAL C/ DESCONTO MPF
		M3		Sinapi 87301 Adaptada							
ARGAMASSA TRAÇO 1:4 (EM VOLUME DE CIMENTO E AREIA MÉDIA ÚMIDA) PARA CONTRAPISO, PREPARO MECÂNICO COM BETONEIRA 400 L. AF_08/2019	AREIA MEDIA - POSTO JAZIDA/FORNECEDOR (RETIRADO NA JAZIDA, SEM TRANSPORTE)	M3	1,3600	Sinapi 87301	R\$ 206,15	R\$ 195,84	Sinapi 370	R\$ 280,36	R\$ 266,35	R\$ 778,33	R\$ 739,41
	CIMENTO PORTLAND COMPOSTO CP II-32	KG	459,8500	Sinapi 87301	R\$ 0,64	R\$ 0,61	Sinapi 1379	R\$ 294,30	R\$ 279,59		
	OPERADOR DE BETONEIRA ESTACIONÁRIA/MISTURADOR COM ENCARGOS COMPLEMENTARES	H	4,8500	Sinapi 87301	R\$ 22,64	R\$ 21,51	Sinapi 88377	R\$ 109,80	R\$ 104,31		
	BETONEIRA CAPACIDADE NOMINAL DE 400 L, CAPACIDADE DE MISTURA 280 L, MOTOR ELÉTRICO TRIFÁSICO POTÊNCIA DE 2 CV, SEM CARREGADOR - CHP DIURNO. AF_05/2023	CHP	1,1300	Sinapi 87301	R\$ 1,74	R\$ 1,65	Sinapi 88830	R\$ 1,97	R\$ 1,87		
	BETONEIRA CAPACIDADE NOMINAL DE 400 L, CAPACIDADE DE MISTURA 280 L, MOTOR ELÉTRICO TRIFÁSICO POTÊNCIA DE 2 CV, SEM CARREGADOR - CHI DIURNO. AF_05/2023	CHI	3,7200	Sinapi 87301	R\$ 0,42	R\$ 0,40	Sinapi 88831	R\$ 1,56	R\$ 1,48		
	CARGA, MANOBRA E DESCARGA DE SOLOS E MATERIAIS GRANULARES EM CAMINHÃO BASCULANTE 6 M³ - CARGA COM PÁ CARREGADEIRA (CAÇAMBA DE 1,7 A 2,8 M³ / 128 HP) E DESCARGA LIVRE (UNIDADE: M3). AF_07/2020	M3	1,3600	Senado Federal	R\$ 8,54	R\$ 8,11	Sinapi 100973	R\$ 11,61	R\$ 11,03		
	TRANSPORTE COM CAMINHÃO BASCULANTE DE 6 M³, EM VIA URBANA PAVIMENTADA, DMT ATÉ 30 KM (UNIDADE: M3XKM), AF_07/2020	M3XKM	27,2000	Senado Federal	R\$ 2,89	R\$ 2,75	Sinapi 97914	R\$ 78,71	R\$ 74,78		
Obs.: Considerando fornecedor de areia a 20 km do Senado Federal. Obs.2: Inclusão de composições Sinapi 100973 e 97914.											
		M2		Sinapi 92269							
FABRICAÇÃO DE FÔRMA PARA PILARES E ESTRUTURAS SIMILARES, EM MADEIRA SERRADA, E=25 MM. AF_09/2020	SARRAFO "2,5 X 7,5" CM EM PINUS, MISTA OU EQUIVALENTE DA REGIAO - BRUTA	M	4,4320	Sinapi 92269	R\$ 2,80	R\$ 2,66	Sinapi 4517	R\$ 12,41	R\$ 11,79	R\$ 240,57	R\$ 228,54
	PREGO DE AÇO POLIDO COM CABECA 17 X 21 (2 X 11)	KG	0,0860	Sinapi 92269	R\$ 20,45	R\$ 19,43	Sinapi 5068	R\$ 1,76	R\$ 1,67		
	MACARANDUBA/MASSARANDUBA, ANGELIM OU EQUIVALENTE DA REGIAO - BRUTA	M	6,5300	Sinapi 92269	R\$ 30,81	R\$ 29,27	Sinapi 6189	R\$ 201,19	R\$ 191,13		
	AJUDANTE DE CARPINTEIRO COM ENCARGOS COMPLEMENTARES	H	0,1430	Sinapi 92269	R\$ 21,36	R\$ 20,29	Sinapi 88239	R\$ 3,05	R\$ 2,90		
	CARPINTEIRO DE FORMAS COM ENCARGOS COMPLEMENTARES	H	0,6070	Sinapi 92269	R\$ 26,98	R\$ 25,63	Sinapi 88262	R\$ 16,38	R\$ 15,56		
	SERRA CIRCULAR DE BANCADA COM MOTOR ELÉTRICO POTÊNCIA DE 5HP, COM COIFA PARA DISCO 10" - CHP DIURNO. AF_08/2015	CHP	0,0500	Sinapi 92269	R\$ 23,88	R\$ 22,69	Sinapi 91692	R\$ 1,19	R\$ 1,13		
	SERRA CIRCULAR DE BANCADA COM MOTOR ELÉTRICO POTÊNCIA DE 5HP, COM COIFA PARA DISCO 10" - CHI DIURNO. AF_08/2015	CHI	0,2010	Sinapi 92269	R\$ 22,81	R\$ 21,67	Sinapi 91693	R\$ 4,58	R\$ 4,36		



Infraestrutura do Túnel do Tempo para os 200 anos do Senado Federal

COMPOSIÇÕES DE CUSTO UNITÁRIO AUXILIARES DE 2º NÍVEL

Data: março de 2024

Desonerado

Desconto sobre preços de tabelas de referência (recomendação MPF)

5%

Encargos sociais: vide tabela SINAPI

Data-base SINAPI

02/2024

DESCRIÇÃO	DISCRIMINAÇÃO DA COMPOSIÇÃO	UNIDADE	COEFICIENTE	FUNTE DO COEFICIENTE	CUSTO UNITÁRIO	CUSTO UNITÁRIO C/ DESCONTO MPF	FUNTE DO PREÇO	CUSTO TOTAL	CUSTO TOTAL C/ DESCONTO MPF	TOTAL	TOTAL C/ DESCONTO MPF
		M3		Sinapi 87313 Adaptada							
ARGAMASSA TRAÇO 1:3 (EM VOLUME DE CIMENTO E AREIA GROSSA ÚMIDA) PARA CHAPISCO CONVENCIONAL, PREPARO MECÂNICO COM BETONEIRA 400 L. AF_08/2019	AREIA GROSSA - POSTO JAZIDA/FORNECEDOR (RETIRADO NA JAZIDA, SEM TRANSPORTE)	M3	0,9500	Sinapi 87313	R\$ 208,84	R\$ 198,40	Sinapi 367	R\$ 198,40	R\$ 188,48	R\$ 635,40	R\$ 603,63
	CIMENTO PORTLAND COMPOSTO CP II-32	KG	426,4900	Sinapi 87313	R\$ 0,64	R\$ 0,61	Sinapi 1379	R\$ 272,95	R\$ 259,31		
	OPERADOR DE BETONEIRA ESTACIONÁRIA/MISTURADOR COM ENCARGOS COMPLEMENTARES	H	4,3200	Sinapi 87313	R\$ 22,64	R\$ 21,51	Sinapi 88377	R\$ 97,80	R\$ 92,91		
	BETONEIRA CAPACIDADE NOMINAL DE 400 L, CAPACIDADE DE MISTURA 280 L, MOTOR ELÉTRICO TRIFÁSICO POTÊNCIA DE 2 CV, SEM CARREGADOR - CHP DIURNO. AF_05/2023	CHP	1,0100	Sinapi 87313	R\$ 1,74	R\$ 1,65	Sinapi 88830	R\$ 1,76	R\$ 1,67		
	BETONEIRA CAPACIDADE NOMINAL DE 400 L, CAPACIDADE DE MISTURA 280 L, MOTOR ELÉTRICO TRIFÁSICO POTÊNCIA DE 2 CV, SEM CARREGADOR - CHI DIURNO. AF_05/2023	CHI	3,3100	Sinapi 87313	R\$ 0,42	R\$ 0,40	Sinapi 88831	R\$ 1,39	R\$ 1,32		
	CARGA, MANOBRA E DESCARGA DE SOLOS E MATERIAIS GRANULARES EM CAMINHÃO BASCULANTE 6 M³ - CARGA COM PÁ CARREGADEIRA (ÇAÇAMBA DE 1,7 A 2,8 M³ / 128 HP) E DESCARGA LIVRE (UNIDADE: M3). AF_07/2020	M3	0,9500	Senado Federal	R\$ 8,54	R\$ 8,11	Sinapi 100973	R\$ 8,11	R\$ 7,71		
	TRANSPORTE COM CAMINHÃO BASCULANTE DE 6 M³, EM VIA URBANA PAVIMENTADA, DMT ATÉ 30 KM (UNIDADE: M3XKM). AF_07/2020	M3XKM	19,0000	Senado Federal	R\$ 2,89	R\$ 2,75	Sinapi 97914	R\$ 54,98	R\$ 52,23		
Obs.: Considerando fornecedor de areia a 20 km do Senado Federal. Obs.2: Inclusão de composições (abertas) Sinapi 100973 e 97914.											
		M3		Sinapi 87292 Adaptada							
ARGAMASSA TRAÇO 1:2:8 (EM VOLUME DE CIMENTO, CAL E AREIA MÉDIA ÚMIDA) PARA EMBOÇO/MASSA ÚNICA/ASSENTAMENTO DE ALVENARIA DE VEDAÇÃO, PREPARO MECÂNICO COM BETONEIRA 400 L. AF_08/2019	AREIA MÉDIA - POSTO JAZIDA/FORNECEDOR (RETIRADO NA JAZIDA, SEM TRANSPORTE)	M3	1,1600	Sinapi 87292	R\$ 206,15	R\$ 195,84	Sinapi 370	R\$ 239,13	R\$ 227,18	R\$ 814,80	R\$ 774,07
	CAL HIDRATADA CH-I PARA ARGAMASSAS	KG	174,1000	Sinapi 87292	R\$ 1,54	R\$ 1,46	Sinapi 1106	R\$ 268,11	R\$ 254,71		
	CIMENTO PORTLAND COMPOSTO CP II-32	KG	195,8600	Sinapi 87292	R\$ 0,64	R\$ 0,61	Sinapi 1379	R\$ 125,35	R\$ 119,08		
	OPERADOR DE BETONEIRA ESTACIONÁRIA/MISTURADOR COM ENCARGOS COMPLEMENTARES	H	4,5000	Sinapi 87292	R\$ 22,64	R\$ 21,51	Sinapi 88377	R\$ 101,88	R\$ 96,79		
	BETONEIRA CAPACIDADE NOMINAL DE 400 L, CAPACIDADE DE MISTURA 280 L, MOTOR ELÉTRICO TRIFÁSICO POTÊNCIA DE 2 CV, SEM CARREGADOR - CHP DIURNO. AF_05/2023	CHP	1,0500	Sinapi 87292	R\$ 1,74	R\$ 1,65	Sinapi 88830	R\$ 1,83	R\$ 1,74		
	BETONEIRA CAPACIDADE NOMINAL DE 400 L, CAPACIDADE DE MISTURA 280 L, MOTOR ELÉTRICO TRIFÁSICO POTÊNCIA DE 2 CV, SEM CARREGADOR - CHI DIURNO. AF_05/2023	CHI	3,4500	Sinapi 87292	R\$ 0,42	R\$ 0,40	Sinapi 88831	R\$ 1,45	R\$ 1,38		
	CARGA, MANOBRA E DESCARGA DE SOLOS E MATERIAIS GRANULARES EM CAMINHÃO BASCULANTE 6 M³ - CARGA COM PÁ CARREGADEIRA (ÇAÇAMBA DE 1,7 A 2,8 M³ / 128 HP) E DESCARGA LIVRE (UNIDADE: M3). AF_07/2020	M3	1,1600	Senado Federal	R\$ 8,54	R\$ 8,11	Sinapi 100973	R\$ 9,91	R\$ 9,41		
TRANSPORTE COM CAMINHÃO BASCULANTE DE 6 M³, EM VIA URBANA PAVIMENTADA, DMT ATÉ 30 KM (UNIDADE: M3XKM). AF_07/2020	M3XKM	23,2000	Senado Federal	R\$ 2,89	R\$ 2,75	Sinapi 97914	R\$ 67,14	R\$ 63,78			
Obs.: Considerando fornecedor de areia a 20 km do Senado Federal. Obs.2: Inclusão de composições (abertas) Sinapi 100973 e 97914.											



Infraestrutura do Túnel do Tempo para os 200 anos do Senado Federal

COMPOSIÇÕES DE CUSTO UNITÁRIO AUXILIARES DE 2º NÍVEL

Data: março de 2024

Desonerado

Desconto sobre preços de tabelas de referência (recomendação MPF)

5%

Encargos sociais: vide tabela SINAPI

Data-base SINAPI

02/2024

DESCRIÇÃO	DISCRIMINAÇÃO DA COMPOSIÇÃO	UNIDADE	COEFICIENTE	FUNTE DO COEFICIENTE	CUSTO UNITÁRIO	CUSTO UNITÁRIO C/ DESCONTO MPF	FUNTE DO PREÇO	CUSTO TOTAL	CUSTO TOTAL C/ DESCONTO MPF	TOTAL	TOTAL C/ DESCONTO MPF
		KG		Sinapi 92767							
ARMAÇÃO DE LAJE DE ESTRUTURA CONVENCIONAL DE CONCRETO ARMADO UTILIZANDO AÇO CA-60 DE 4,2 MM - MONTAGEM. AF_06/2022	ESPACADOR / DISTANCIADOR CIRCULAR COM ENTRADA LATERAL, EM PLÁSTICO, PARA VERGALHAO "4,2 A 12,5" MM, COBRIMENTO 20 MM	UN	2,8160	Sinapi 92767	R\$ 0,22	R\$ 0,21	Sinapi 39017	R\$ 0,62	R\$ 0,59	R\$ 15,32	R\$ 14,56
	ARAME RECOZIDO 16 BWG, D = 1,65 MM (0,016 KG/M) OU 18 BWG, D = 1,25 MM (0,01 KG/M)	KG	0,0250	Sinapi 92767	R\$ 17,70	R\$ 16,82	Sinapi 43132	R\$ 0,44	R\$ 0,42		
	AJUDANTE DE ARMADOR COM ENCARGOS COMPLEMENTARES	H	0,0172	Sinapi 92767	R\$ 21,45	R\$ 20,38	Sinapi 88238	R\$ 0,37	R\$ 0,35		
	ARMADOR COM ENCARGOS COMPLEMENTARES	H	0,1055	Sinapi 92767	R\$ 27,12	R\$ 25,76	Sinapi 88245	R\$ 2,86	R\$ 2,72		
	CORTE E DOBRA DE AÇO CA-60, DIÂMETRO DE 4,2 MM. AF_06/2022	KG	1,0000	Sinapi 92767	R\$ 11,03	R\$ 10,48	Sinapi 92799	R\$ 11,03	R\$ 10,48		
		M3		Sinapi 94972 Adaptada							
CONCRETO FCK = 30MPA, TRAÇO 1:2,1:2,5 (EM MASSA SECA DE CIMENTO/ AREIA MÉDIA/ BRITA 1) - PREPARO MECÂNICO COM BETONEIRA 600 L. AF_05/2021	AREIA MÉDIA - POSTO JAZIDA/FORNECEDOR (RETIRADO NA JAZIDA, SEM TRANSPORTE)	M3	0,7119	Sinapi 94972	R\$ 206,15	R\$ 195,84	Sinapi 370	R\$ 146,76	R\$ 139,42	R\$ 685,43	R\$ 651,16
	CIMENTO PORTLAND COMPOSTO CP II-32	KG	391,1663	Sinapi 94972	R\$ 0,64	R\$ 0,61	Sinapi 1379	R\$ 250,35	R\$ 237,83		
	PEDRA BRITADA N. 1 (9,5 a 19 MM) POSTO PEDREIRA/FORNECEDOR, SEM FRETE	M3	0,5927	Sinapi 94972	R\$ 216,70	R\$ 205,87	Sinapi 4721	R\$ 128,44	R\$ 122,02		
	SERVENTE COM ENCARGOS COMPLEMENTARES	H	1,9633	Sinapi 94972	R\$ 20,76	R\$ 19,72	Sinapi 88316	R\$ 40,76	R\$ 38,72		
	OPERADOR DE BETONEIRA ESTACIONÁRIA/MISTURADOR COM ENCARGOS COMPLEMENTARES	H	1,2400	Sinapi 94972	R\$ 22,64	R\$ 21,51	Sinapi 88377	R\$ 28,07	R\$ 26,67		
	BETONEIRA CAPACIDADE NOMINAL DE 600 L, CAPACIDADE DE MISTURA 360 L, MOTOR ELÉTRICO TRIFÁSICO POTÊNCIA DE 4 CV, SEM CARREGADOR - CHP DIURNO. AF_05/2023	CHP	0,6382	Sinapi 94972	R\$ 5,25	R\$ 4,99	Sinapi 89225	R\$ 3,35	R\$ 3,18		
	BETONEIRA CAPACIDADE NOMINAL DE 600 L, CAPACIDADE DE MISTURA 360 L, MOTOR ELÉTRICO TRIFÁSICO POTÊNCIA DE 4 CV, SEM CARREGADOR - CHI DIURNO. AF_05/2023	CHI	0,6018	Sinapi 94972	R\$ 1,75	R\$ 1,66	Sinapi 89226	R\$ 1,05	R\$ 1,00		
	CARGA, MANOBRA E DESCARGA DE SOLOS E MATERIAIS GRANULARES EM CAMINHÃO BASCULANTE 6 M³ - CARGA COM PÁ CARREGADEIRA (CAÇAMBA DE 1,7 A 2,8 M³ / 128 HP) E DESCARGA LIVRE (UNIDADE: M3). AF_07/2020	M3	1,3046	Senado Federal	R\$ 8,54	R\$ 8,11	Sinapi 100973	R\$ 11,14	R\$ 10,58		
	TRANSPORTE COM CAMINHÃO BASCULANTE DE 6 M³, EM VIA URBANA PAVIMENTADA, DMT ATÉ 30 KM (UNIDADE: M3XKM). AF_07/2020	M3XKM	26,0920	Senado Federal	R\$ 2,89	R\$ 2,75	Sinapi 97914	R\$ 75,51	R\$ 71,73		
	Obs.: Considerando fornecedor de areia a 20 km do Senado Federal.										



Infraestrutura do Túnel do Tempo para os 200 anos do Senado Federal

COMPOSIÇÕES DE CUSTO UNITÁRIO AUXILIARES DE 2º NÍVEL

Data: março de 2024

Desonerado

Desconto sobre preços de tabelas de referência (recomendação MPF)

5%

Encargos sociais: vide tabela SINAPI

Data-base SINAPI

02/2024

DESCRIÇÃO	DISCRIMINAÇÃO DA COMPOSIÇÃO	UNIDADE	COEFICIENTE	FUNTE DO COEFICIENTE	CUSTO UNITÁRIO	CUSTO UNITÁRIO C/ DESCONTO MPF	FUNTE DO PREÇO	CUSTO TOTAL	CUSTO TOTAL C/ DESCONTO MPF	TOTAL	TOTAL C/ DESCONTO MPF
		M3		Sinapi 94971 Adaptada							
CONCRETO FCK = 25MPA, TRAÇO 1:2,3:2,7 (EM MASSA SECA DE CIMENTO/ AREIA MÉDIA/ BRITA 1) - PREPARO MECÂNICO COM BETONEIRA 600 L. AF_05/2021	AREIA MEDIA - POSTO JAZIDA/FORNECEDOR (RETIRADO NA JAZIDA, SEM TRANSPORTE)	M3	0,7275	Sinapi 94971	R\$ 206,15	R\$ 195,84	Sinapi 370	R\$ 149,97	R\$ 142,48	R\$ 674,76	R\$ 641,03
	CIMENTO PORTLAND COMPOSTO CP II-32	KG	364,9433	Sinapi 94971	R\$ 0,64	R\$ 0,61	Sinapi 1379	R\$ 233,56	R\$ 221,89		
	PEDRA BRITADA N. 1 (9,5 a 19 MM) POSTO PEDREIRA/FORNECEDOR, SEM FRETE	M3	0,5972	Sinapi 94971	R\$ 216,70	R\$ 205,87	Sinapi 4721	R\$ 129,41	R\$ 122,94		
	SERVENTE COM ENCARGOS COMPLEMENTARES	H	1,9792	Sinapi 94971	R\$ 20,76	R\$ 19,72	Sinapi 88316	R\$ 41,09	R\$ 39,03		
	OPERADOR DE BETONEIRA ESTACIONÁRIA/MISTURADOR COM ENCARGOS COMPLEMENTARES	H	1,2501	Sinapi 94971	R\$ 22,64	R\$ 21,51	Sinapi 88377	R\$ 28,30	R\$ 26,89		
	BETONEIRA CAPACIDADE NOMINAL DE 600 L, CAPACIDADE DE MISTURA 360 L, MOTOR ELÉTRICO TRIFÁSICO POTÊNCIA DE 4 CV, SEM CARREGADOR - CHP DIURNO. AF_05/2023	CHP	0,6434	Sinapi 94971	R\$ 5,25	R\$ 4,99	Sinapi 89225	R\$ 3,38	R\$ 3,21		
	BETONEIRA CAPACIDADE NOMINAL DE 600 L, CAPACIDADE DE MISTURA 360 L, MOTOR ELÉTRICO TRIFÁSICO POTÊNCIA DE 4 CV, SEM CARREGADOR - CHI DIURNO. AF_05/2023	CHI	0,6067	Sinapi 94971	R\$ 1,75	R\$ 1,66	Sinapi 89226	R\$ 1,06	R\$ 1,01		
	CARGA, MANOBRA E DESCARGA DE SOLOS E MATERIAIS GRANULARES EM CAMINHÃO BASCULANTE 6 M³ - CARGA COM PÁ CARREGADEIRA (ÇAÇAMBA DE 1,7 A 2,8 M³ / 128 HP) E DESCARGA LIVRE (UNIDADE: M3). AF_07/2020	M3	1,3247	Senado Federal	R\$ 8,54	R\$ 8,11	Sinapi 100973	R\$ 11,31	R\$ 10,75		
	TRANSPORTE COM CAMINHÃO BASCULANTE DE 6 M³, EM VIA URBANA PAVIMENTADA, DMT ATÉ 30 KM (UNIDADE: M3XKM). AF_07/2020	M3XKM	26,4940	Senado Federal	R\$ 2,89	R\$ 2,75	Sinapi 97914	R\$ 76,67	R\$ 72,84		
	Obs.: Considerando fornecedor de areia a 20 km do Senado Federal.										
		M3		Sinapi 90279 Adaptada							
GRAUTE FGK=20 MPA; TRAÇO 1:0,04:1,8:2,1 (EM MASSA SECA DE CIMENTO/ CAL/ AREIA GROSSA/ BRITA 0) - PREPARO MECÂNICO COM BETONEIRA 400 L. AF_09/2021	AREIA GROSSA - POSTO JAZIDA/FORNECEDOR (RETIRADO NA JAZIDA, SEM TRANSPORTE)	M3	0,6302	Sinapi 90279	R\$ 208,84	R\$ 198,40	Sinapi 367	R\$ 131,61	R\$ 125,03	R\$ 743,33	R\$ 706,16
	CAL HIDRATADA CH-I PARA ARGAMASSAS	KG	15,1255	Sinapi 90279	R\$ 1,54	R\$ 1,46	Sinapi 1106	R\$ 23,29	R\$ 22,13		
	CIMENTO PORTLAND COMPOSTO CP II-32	KG	420,1527	Sinapi 90279	R\$ 0,64	R\$ 0,61	Sinapi 1379	R\$ 268,90	R\$ 255,45		
	PEDRA BRITADA N. 0, OU PEDRISCO (4,8 A 9,5 MM) POSTO PEDREIRA/FORNECEDOR, SEM FRETE	M3	0,5882	Sinapi 90279	R\$ 250,18	R\$ 237,67	Sinapi 4720	R\$ 147,16	R\$ 139,80		
	SERVENTE COM ENCARGOS COMPLEMENTARES	H	2,5492	Sinapi 90279	R\$ 20,76	R\$ 19,72	Sinapi 88316	R\$ 52,92	R\$ 50,28		
	OPERADOR DE BETONEIRA ESTACIONÁRIA/MISTURADOR COM ENCARGOS COMPLEMENTARES	H	1,6069	Sinapi 90279	R\$ 22,64	R\$ 21,51	Sinapi 88377	R\$ 36,38	R\$ 34,56		
	BETONEIRA CAPACIDADE NOMINAL DE 400 L, CAPACIDADE DE MISTURA 280 L, MOTOR ELÉTRICO TRIFÁSICO POTÊNCIA DE 2 CV, SEM CARREGADOR - CHP DIURNO. AF_05/2023	CHP	1,1138	Sinapi 90279	R\$ 1,74	R\$ 1,65	Sinapi 88830	R\$ 1,94	R\$ 1,84		
	BETONEIRA CAPACIDADE NOMINAL DE 400 L, CAPACIDADE DE MISTURA 280 L, MOTOR ELÉTRICO TRIFÁSICO POTÊNCIA DE 2 CV, SEM CARREGADOR - CHI DIURNO. AF_05/2023	CHI	0,4931	Senado Federal	R\$ 0,42	R\$ 0,40	Sinapi 88831	R\$ 0,21	R\$ 0,20		
	CARGA, MANOBRA E DESCARGA DE SOLOS E MATERIAIS GRANULARES EM CAMINHÃO BASCULANTE 6 M³ - CARGA COM PÁ CARREGADEIRA (ÇAÇAMBA DE 1,7 A 2,8 M³ / 128 HP) E DESCARGA LIVRE (UNIDADE: M3). AF_07/2020	M3	1,2184	Senado Federal	R\$ 8,54	R\$ 8,11	Sinapi 100973	R\$ 10,41	R\$ 9,88		
	TRANSPORTE COM CAMINHÃO BASCULANTE DE 6 M³, EM VIA URBANA PAVIMENTADA, DMT ATÉ 30 KM (UNIDADE: M3XKM). AF_07/2020	M3XKM	24,3680	Senado Federal	R\$ 2,89	R\$ 2,75	Sinapi 97914	R\$ 70,52	R\$ 66,99		
Obs.: Considerando fornecedor de areia a 20 km do Senado Federal.											



Infraestrutura do Túnel do Tempo para os 200 anos do Senado Federal

COMPOSIÇÕES DE CUSTO UNITÁRIO AUXILIARES DE 2º NÍVEL

Data: março de 2024

Desonerado

Desconto sobre preços de tabelas de referência (recomendação MPF)

5%

Encargos sociais: vide tabela SINAPI

Data-base SINAPI

02/2024

DESCRIÇÃO	DISCRIMINAÇÃO DA COMPOSIÇÃO	UNIDADE	COEFICIENTE	FUNTE DO COEFICIENTE	CUSTO UNITÁRIO	CUSTO UNITÁRIO C/ DESCONTO MPF	FUNTE DO PREÇO	CUSTO TOTAL	CUSTO TOTAL C/ DESCONTO MPF	TOTAL	TOTAL C/ DESCONTO MPF
		KG		Sinapi 92879							
CORTE E DOBRA DE AÇO CA-25, DIÂMETRO DE 16,0 MM. AF_06/2022	ACO CA-25, 10,0 MM, OU 12,5 MM, OU 16,0 MM, OU 20,0 MM, OU 25,0 MM, VERGALHAO	KG	1,1100	Sinapi 92879	R\$ 8,72	R\$ 8,28	Sinapi 43054	R\$ 9,68	R\$ 9,20	R\$ 9,78	R\$ 9,30
	ARMADOR COM ENCARGOS COMPLEMENTARES	H	0,0037	Sinapi 92879	R\$ 27,12	R\$ 25,76	Sinapi 88245	R\$ 0,10	R\$ 0,10		
		KG		Sinapi 92800							
CORTE E DOBRA DE AÇO CA-60, DIÂMETRO DE 5,0 MM. AF_06/2022	ACO CA-60, 4,2 MM, OU 5,0 MM, OU 6,0 MM, OU 7,0 MM, VERGALHAO	KG	1,0700	Sinapi 92800	R\$ 7,68	R\$ 7,30	Sinapi 43059	R\$ 8,22	R\$ 7,81	R\$ 9,97	R\$ 9,48
	AJUDANTE DE ARMADOR COM ENCARGOS COMPLEMENTARES	H	0,0082	Sinapi 92800	R\$ 21,45	R\$ 20,38	Sinapi 88238	R\$ 0,18	R\$ 0,17		
	ARMADOR COM ENCARGOS COMPLEMENTARES	H	0,0581	Sinapi 92800	R\$ 27,12	R\$ 25,76	Sinapi 88245	R\$ 1,58	R\$ 1,50		
		KG		Sinapi 92805							
CORTE E DOBRA DE AÇO CA-50, DIÂMETRO DE 16,0 MM. AF_06/2022	ACO CA-50, 12,5 MM OU 16,0 MM, VERGALHAO	KG	1,1100	Sinapi 92805	R\$ 7,03	R\$ 6,68	Sinapi 43055	R\$ 7,80	R\$ 7,41	R\$ 7,87	R\$ 7,47
	ARMADOR COM ENCARGOS COMPLEMENTARES	H	0,0025	Sinapi 92805	R\$ 27,12	R\$ 25,76	Sinapi 88245	R\$ 0,07	R\$ 0,06		
		KG		Sinapi 92768							
ARMAÇÃO DE LAJE DE ESTRUTURA CONVENCIONAL DE CONCRETO ARMADO UTILIZANDO AÇO CA-60 DE 5,0 MM - MONTAGEM. AF_06/2022	ESPACADOR / DISTANCIADOR CIRCULAR COM ENTRADA LATERAL, EM PLASTICO, PARA VERGALHAO "4,2 A 12,5" MM, COBRIMENTO 20 MM	UN	2,1180	Sinapi 92768	R\$ 0,22	R\$ 0,21	Sinapi 39017	R\$ 0,47	R\$ 0,44	R\$ 13,44	R\$ 12,76
	ARAME RECOZIDO 16 BWG, D = 1,65 MM (0,016 KG/M) OU 18 BWG, D = 1,25 MM (0,01 KG/M)	KG	0,0250	Sinapi 92768	R\$ 17,70	R\$ 16,82	Sinapi 43132	R\$ 0,44	R\$ 0,42		
	AJUDANTE DE ARMADOR COM ENCARGOS COMPLEMENTARES	H	0,0136	Sinapi 92768	R\$ 21,45	R\$ 20,38	Sinapi 88238	R\$ 0,29	R\$ 0,28		
	ARMADOR COM ENCARGOS COMPLEMENTARES	H	0,0836	Sinapi 92768	R\$ 27,12	R\$ 25,76	Sinapi 88245	R\$ 2,27	R\$ 2,15		
	CORTE E DOBRA DE AÇO CA-60, DIÂMETRO DE 5,0 MM. AF_06/2022	KG	1,0000	Sinapi 92768	R\$ 9,97	R\$ 9,47	Sinapi 92800	R\$ 9,97	R\$ 9,47		





SENADO FEDERAL
Secretaria de Infraestrutura
Coordenação de Orçamentos

PESQUISA DE PREÇOS

PLANILHA ORÇAMENTÁRIA

SEM DESONERAÇÃO

Referência: 00200.021696/2023-56



Infraestrutura do Túnel do Tempo para os 200 anos do Senado Federal

PLANILHA ORÇAMENTÁRIA

Data: março de 2024

Não desonerado

Data-base SINAPI 02/2024

ITEM	DESCRIÇÃO	TIPO	UNIDADE	QUANTIDADE	CUSTO UNITÁRIO	CUSTO DIRETO TOTAL	BDI (%)	PREÇO UNITÁRIO COM BDI	PREÇO TOTAL	FUNTE/CÓD./OBS.
SF-00001	Engenheiro(a) /Arquiteto(a) júnior	Mão-de-Obra	hh	60,00	R\$ 112,77	R\$ 6.765,90	19,10%	R\$ 134,30	R\$ 8.058,00	Sinapi 90777
SF-00003	Planejamento físico-financeiro	Serviço (Mat + MO)	un	1,00	R\$ 2.129,06	R\$ 2.129,06	19,10%	R\$ 2.535,72	R\$ 2.535,72	Senado Federal
SF-00007	Demolição de contrapiso	Serviço (Mat + MO)	m2	2,00	R\$ 21,56	R\$ 43,11	19,10%	R\$ 25,67	R\$ 51,34	Senado Federal
SF-00009	Demolição de forro	Serviço (Mat + MO)	m2	80,00	R\$ 1,93	R\$ 154,56	19,10%	R\$ 2,30	R\$ 184,00	Sinapi 97640
SF-00010	Demolição de infraestrutura elétrica (eletrodutos, eletrocalhas, cabos)	Serviço (Mat + MO)	m	6,00	R\$ 3,66	R\$ 21,95	19,10%	R\$ 4,36	R\$ 26,16	Sinapi 97661 Adaptada
SF-00038	Remoção de placas/réguas de forro sintético ou metálico	Serviço (Mat + MO)	m2	20,00	R\$ 5,80	R\$ 115,92	19,10%	R\$ 6,90	R\$ 138,00	Sinapi 97640 Adaptada
SF-00073	Limpeza final de intervenção	Serviço (Mat + MO)	m2	2.000,00	R\$ 2,63	R\$ 5.259,54	19,10%	R\$ 3,13	R\$ 6.260,00	Sinapi 99802 + Sinapi 99803
SF-00074	Abertura/fechamento rasgo em alvenaria	Serviço (Mat + MO)	m	3,50	R\$ 24,22	R\$ 84,78	19,10%	R\$ 28,85	R\$ 100,98	Sinapi 90447 + Sinapi 90466 Adaptada
SF-00075	Furo em concreto de 40 mm até 75 mm de diâmetro	Serviço (Mat + MO)	un	3,00	R\$ 24,43	R\$ 73,28	19,10%	R\$ 29,09	R\$ 87,27	Sinapi 90440
SF-00099	Massa corrida	Serviço (Mat + MO)	m2	160,00	R\$ 18,67	R\$ 2.987,05	19,10%	R\$ 22,23	R\$ 3.556,80	Sinapi 88497
SF-00103	Pintura tinta látex acrílica standard (tetos)	Serviço (Mat + MO)	m2	140,00	R\$ 15,59	R\$ 2.182,00	19,10%	R\$ 18,56	R\$ 2.598,40	Sinapi 88488
SF-00106	Contrapiso em argamassa (e = 2 cm) ou Regularização de contrapiso existente	Serviço (Mat + MO)	m2	2,00	R\$ 38,74	R\$ 77,48	19,10%	R\$ 46,14	R\$ 92,28	Sinapi 87622 Adaptada
SF-00107	Granito cinza andorinha para piso	Serviço (Mat + MO)	m2	2,00	R\$ 226,45	R\$ 452,90	19,10%	R\$ 269,70	R\$ 539,40	Sinapi 98671 Adaptada
SF-00139	Alçapão em forro de gesso acartonado	Serviço (Mat + MO)	m2	2,60	R\$ 130,84	R\$ 340,17	19,10%	R\$ 155,83	R\$ 405,16	Senado Federal
SF-00144	Forro em gesso acartonado monolítico	Serviço (Mat + MO)	m2	80,00	R\$ 67,74	R\$ 5.419,10	19,10%	R\$ 80,68	R\$ 6.454,40	Sinapi 96114
SF-00232	Caixa de passagem em alumínio 200 x 200 x 100 mm	Serviço (Mat + MO)	un	10,00	R\$ 107,02	R\$ 1.070,24	19,10%	R\$ 127,47	R\$ 1.274,70	Sinapi 100556 Adaptada
SF-00236	Condutele de alumínio de 1"	Serviço (Mat + MO)	un	20,00	R\$ 47,73	R\$ 954,56	19,10%	R\$ 56,84	R\$ 1.136,80	Sinapi 95802
SF-00238	Eletrocalha 200 x 100 mm	Serviço (Mat + MO)	m	45,00	R\$ 126,94	R\$ 5.712,17	19,10%	R\$ 151,18	R\$ 6.803,10	Pini 16.113.000377.SER Adaptada
SF-00245	Eletroduto de aço galvanizado de 1 1/4"	Serviço (Mat + MO)	m	8,00	R\$ 53,93	R\$ 431,48	19,10%	R\$ 64,24	R\$ 513,92	Pini 16.111.001103.SER Adaptada
SF-00247	Eletroduto de aço galvanizado de 2"	Serviço (Mat + MO)	m	75,00	R\$ 65,32	R\$ 4.898,72	19,10%	R\$ 77,79	R\$ 5.834,25	Pini 16.111.001105.SER Adaptada
SF-00250	Eletroduto de PVC Corrugado Reforçado 3/4" (DE 25 mm)	Serviço (Mat + MO)	m	40,00	R\$ 12,80	R\$ 511,91	19,10%	R\$ 15,24	R\$ 609,60	Sinapi 91834 Adaptada
SF-00251	Eletroduto flexível metálico com capa de PVC 1"	Serviço (Mat + MO)	m	60,00	R\$ 19,69	R\$ 1.181,61	19,10%	R\$ 23,45	R\$ 1.407,00	Sinapi 91846 Adaptada
SF-00264	Módulo tomada 20 A	Serviço (Mat + MO)	un	20,00	R\$ 23,81	R\$ 476,26	19,10%	R\$ 28,36	R\$ 567,20	Sinapi 91999
SF-00280	Condutor 2,5 mm²	Serviço (Mat + MO)	m	1.100,00	R\$ 4,09	R\$ 4.499,82	19,10%	R\$ 4,87	R\$ 5.357,00	Sinapi 91926 Adaptada
SF-00282	Condutor 4 mm²	Serviço (Mat + MO)	m	850,00	R\$ 6,51	R\$ 5.534,50	19,10%	R\$ 7,75	R\$ 6.587,50	Sinapi 91928 Adaptada
SF-00284	Condutor 6 mm²	Serviço (Mat + MO)	m	140,00	R\$ 9,06	R\$ 1.268,41	19,10%	R\$ 10,79	R\$ 1.510,60	Sinapi 91930 Adaptada
SF-00285	Quadro elétrico TTA	Serviço (Mat + MO)	un	1,00	R\$ 7.720,08	R\$ 7.720,08	11,26%	R\$ 8.589,37	R\$ 8.589,37	Sinapi 101880 Adaptada
SF-00375	Cabo de dados tipo UTP, tipo LSZH, categoria 6	Serviço (Mat + MO)	m	900,00	R\$ 5,87	R\$ 5.280,79	19,10%	R\$ 6,99	R\$ 6.291,00	Sinapi 98295 Adaptada
SF-00376	Módulo (tomada) de rede RJ45, categoria 6, com conectorização e certificação	Serviço (Mat + MO)	un	10,00	R\$ 79,22	R\$ 792,24	19,10%	R\$ 94,36	R\$ 943,60	Sinapi 98307 Adaptada
SF-01120	Textura acrílica – Linha Administrativa	Serviço (Mat + MO)	m2	12,00	R\$ 13,97	R\$ 167,65	19,10%	R\$ 16,64	R\$ 199,68	Sinapi 95305
SF-02691	Instalação de forro metálico reaproveitado	Serviço (Mat + MO)	m2	20,00	R\$ 11,12	R\$ 222,30	19,10%	R\$ 13,24	R\$ 264,80	Pini 21.104.000040.SER Adaptada
SF-04598	Trilho eletrificado para iluminação - Túnel do Tempo	Serviço (Mat + MO)	m	180,00	R\$ 126,35	R\$ 22.742,15	19,10%	R\$ 150,48	R\$ 27.086,40	ORSE 12090 Adaptada
SF-04599	Spot para trilho eletrificado para iluminação - Túnel do Tempo	Serviço (Mat + MO)	un	90,00	R\$ 76,56	R\$ 6.890,52	19,10%	R\$ 91,18	R\$ 8.206,20	SBC 060055 Adaptada
								CUSTO DIRETO	R\$ 96.462,23	
								CUSTO TOTAL	R\$ 114.270,63	

33





SENADO FEDERAL
Secretaria de Infraestrutura
Coordenação de Orçamentos

PESQUISA DE PREÇOS

PLANILHA DE COMPOSIÇÕES DE CUSTO UNITÁRIO

SEM DESONERAÇÃO

Referência: 00200.021696/2023-56



Infraestrutura do Túnel do Tempo para os 200 anos do Senado Federal

COMPOSIÇÕES DE CUSTO UNITÁRIO

Data: março de 2024

Não desonerado

Desconto sobre preços de tabelas de referência
(recomendação MPF) 5%

Encargos sociais: vide tabela SINAPI

Data-base SINAPI 02/2024

ITEM	DESCRIÇÃO	DISCRIMINAÇÃO DA COMPOSIÇÃO	UNIDADE	COEFICIENTE	FUNTE DO COEFICIENTE	CUSTO UNITÁRIO	CUSTO UNITÁRIO C/ DESCONTO MPF	FUNTE DO PREÇO	CUSTO TOTAL	TOTAL DO SERVIÇO
			hh		Sinapi 90777					
SF-00001	Engenheiro(a) /Arquiteto(a) Júnior	ENGENHEIRO CIVIL DE OBRA JUNIOR COM ENCARGOS COMPLEMENTARES	H	1,0000	Sinapi 90777	R\$ 118,70	R\$ 112,77	Sinapi 90777	R\$ 112,77	R\$ 112,77
			un		Senado Federal					
SF-00003	Planejamento físico-financeiro	ENGENHEIRO CIVIL DE OBRA PLENO COM ENCARGOS COMPLEMENTARES	H	16,0000	Senado Federal	R\$ 140,07	R\$ 133,07	Sinapi 90778	R\$ 2.129,06	R\$ 2.129,06
			m2		Senado Federal					
SF-00007	Demolição de contrapiso	SERVENTE COM ENCARGOS COMPLEMENTARES	H	1,0000	Senado Federal	R\$ 22,69	R\$ 21,56	Sinapi 88316	R\$ 21,56	R\$ 21,56
			m2		Sinapi 97640					
SF-00009	Demolição de forro	MONTADOR DE ESTRUTURA METÁLICA COM ENCARGOS COMPLEMENTARES	H	0,0229	Sinapi 97640	R\$ 24,70	R\$ 23,47	Sinapi 88278	R\$ 0,54	R\$ 1,93
		SERVENTE COM ENCARGOS COMPLEMENTARES	H	0,0647	Sinapi 97640	R\$ 22,69	R\$ 21,56	Sinapi 88316	R\$ 1,39	
			m		Sinapi 97661 Adaptada					
SF-00010	Demolição de infraestrutura elétrica (eletrodutos, eletrocalhas, cabos)	ELETRICISTA COM ENCARGOS COMPLEMENTARES	H	0,0405	Sinapi 97661 Adaptada	R\$ 30,64	R\$ 29,11	Sinapi 88264	R\$ 1,18	R\$ 3,66
		SERVENTE COM ENCARGOS COMPLEMENTARES	H	0,1150	Sinapi 97661 Adaptada	R\$ 22,69	R\$ 21,56	Sinapi 88316	R\$ 2,48	



Infraestrutura do Túnel do Tempo para os 200 anos do Senado Federal

COMPOSIÇÕES DE CUSTO UNITÁRIO

Data: março de 2024

Não desonerado

Desconto sobre preços de tabelas de referência
(recomendação MPF)

5%

Encargos sociais: vide tabela SINAPI

Data-base SINAPI

02/2024

ITEM	DESCRIÇÃO	DISCRIMINAÇÃO DA COMPOSIÇÃO	UNIDADE	COEFICIENTE	FONTE DO COEFICIENTE	CUSTO UNITÁRIO	CUSTO UNITÁRIO C/ DESCONTO MPF	FONTE DO PREÇO	CUSTO TOTAL	TOTAL DO SERVIÇO
			m2		Sinapi 97640 Adaptada					
SF-00038	Remoção de placas/réguas de forro sintético ou metálico	MONTADOR DE ESTRUTURA METÁLICA COM ENCARGOS COMPLEMENTARES	H	0,0687	Sinapi 97640 Adaptada	R\$ 24,70	R\$ 23,47	Sinapi 88278	R\$ 1,61	R\$ 5,80
		SERVENTE COM ENCARGOS COMPLEMENTARES	H	0,1941	Sinapi 97640 Adaptada	R\$ 22,69	R\$ 21,56	Sinapi 88316	R\$ 4,18	
		Obs.: remoção <u>com</u> reaproveitamento								
			m2		Sinapi 99802 + Sinapi 99803					
SF-00073	Limpeza final de intervenção	SERVENTE COM ENCARGOS COMPLEMENTARES	H	0,0250	Sinapi 99802	R\$ 22,69	R\$ 21,56	Sinapi 88316	R\$ 0,54	R\$ 2,63
		SERVENTE COM ENCARGOS COMPLEMENTARES	H	0,0970	Sinapi 99803	R\$ 22,69	R\$ 21,56	Sinapi 88316	R\$ 2,09	
			m		Sinapi 90447 + Sinapi 90466 Adaptada					
SF-00074	Abertura/fechamento rasgo em alvenaria	AUXILIAR DE ELETRICISTA COM ENCARGOS COMPLEMENTARES	H	0,0660	Sinapi 90447	R\$ 23,89	R\$ 22,70	Sinapi 88247	R\$ 1,50	R\$ 24,22
		ELETRICISTA COM ENCARGOS COMPLEMENTARES	H	0,2348	Sinapi 90447	R\$ 30,64	R\$ 29,11	Sinapi 88264	R\$ 6,83	
		AUXILIAR DE ENCANADOR OU BOMBEIRO HIDRÁULICO COM ENCARGOS COMPLEMENTARES	H	0,0830	Sinapi 90466	R\$ 22,89	R\$ 21,75	Sinapi 88248	R\$ 1,80	
		ENCANADOR OU BOMBEIRO HIDRÁULICO COM ENCARGOS COMPLEMENTARES	H	0,3650	Sinapi 90466	R\$ 29,49	R\$ 28,02	Sinapi 88267	R\$ 10,23	
		ARGAMASSA TRAÇO 1:3 (EM VOLUME DE CIMENTO E AREIA MÉDIA ÚMIDA), PREPARO MANUAL. AF_08/2019	M3	0,0051	Sinapi 90466	R\$ 796,68	R\$ 756,84	Sinapi 88629 Adaptada	R\$ 3,86	
			un		Sinapi 90440					
SF-00075	Furo em concreto de 40 mm até 75 mm de diâmetro	AUXILIAR DE ENCANADOR OU BOMBEIRO HIDRÁULICO COM ENCARGOS COMPLEMENTARES	H	0,2201	Sinapi 90440	R\$ 22,89	R\$ 21,75	Sinapi 88248	R\$ 4,79	R\$ 24,43
		MARTELO DEMOLIDOR ELÉTRICO, COM POTÊNCIA DE 2.000 W, 1.000 IMPACTOS POR MINUTO, PESO DE 30 KG - CHI DIURNO. AF_01/2021	CHI	0,5553	Sinapi 90440	R\$ 25,82	R\$ 24,53	Sinapi 102274	R\$ 13,62	
		MARTELO DEMOLIDOR ELÉTRICO, COM POTÊNCIA DE 2.000 W, 1.000 IMPACTOS POR MINUTO, PESO DE 30 KG - CHP DIURNO. AF_01/2021	CHP	0,2273	Sinapi 90440	R\$ 27,88	R\$ 26,49	Sinapi 102275	R\$ 6,02	
			m2		Sinapi 88497					
SF-00099	Massa corrida	LIXA EM FOLHA PARA PAREDE OU MADEIRA, NUMERO 120, COR VERMELHA	UN	0,0802	Sinapi 88497	R\$ 1,35	R\$ 1,28	Sinapi 3767	R\$ 0,10	R\$ 18,67
		MASSA CORRIDA PARA SUPERFÍCIES DE AMBIENTES INTERNOS	KG	1,3389	Sinapi 88497	R\$ 4,00	R\$ 3,80	Sinapi 43626	R\$ 5,09	
		PINTOR COM ENCARGOS COMPLEMENTARES	H	0,3610	Sinapi 88497	R\$ 31,74	R\$ 30,15	Sinapi 88310	R\$ 10,89	
		SERVENTE COM ENCARGOS COMPLEMENTARES	H	0,1203	Sinapi 88497	R\$ 22,69	R\$ 21,56	Sinapi 88316	R\$ 2,59	



Infraestrutura do Túnel do Tempo para os 200 anos do Senado Federal

COMPOSIÇÕES DE CUSTO UNITÁRIO

Data: março de 2024

Não desonerado

Desconto sobre preços de tabelas de referência
(recomendação MPF)

5%

Encargos sociais: vide tabela SINAPI

Data-base SINAPI

02/2024

ITEM	DESCRIÇÃO	DISCRIMINAÇÃO DA COMPOSIÇÃO	UNIDADE	COEFICIENTE	FUNTE DO COEFICIENTE	CUSTO UNITÁRIO	CUSTO UNITÁRIO C/ DESCONTO MPF	FUNTE DO PREÇO	CUSTO TOTAL	TOTAL DO SERVIÇO
SF-00103	Pintura tinta látex acrílica standard (tetos)		m2		Sinapi 88488					
		PINTOR COM ENCARGOS COMPLEMENTARES	H	0,2270	Sinapi 88488	R\$ 31,74	R\$ 30,15	Sinapi 88310	R\$ 6,84	R\$ 15,59
		SERVENTE COM ENCARGOS COMPLEMENTARES	H	0,0757	Sinapi 88488	R\$ 22,69	R\$ 21,56	Sinapi 88316	R\$ 1,63	
		TINTA LATEX ACRILICA PREMIUM, COR BRANCO FOSCO	L	0,2285	Sinapi 88488	R\$ 32,75	R\$ 31,11	Sinapi 7356	R\$ 7,11	
SF-00106	Contrapiso em argamassa (e = 2 cm) ou Regularização de contrapiso existente		m2		Sinapi 87622 Adaptada					
		CIMENTO PORTLAND COMPOSTO CP II-32	KG	0,5000	Sinapi 87622	R\$ 0,64	R\$ 0,61	Sinapi 1379	R\$ 0,30	R\$ 38,74
		ADITIVO ADESIVO LIQUIDO PARA ARGAMASSAS DE REVESTIMENTOS CIMENTICIOS	L	0,2100	Sinapi 87622	R\$ 15,82	R\$ 15,03	Sinapi 7334	R\$ 3,16	
		ARGAMASSA TRAÇO 1:4 (EM VOLUME DE CIMENTO E AREIA MÉDIA ÚMIDA) PARA CONTRAPISO, PREPARO MANUAL, AF. 08/2019	M3	0,0310	Sinapi 87622	R\$ 910,81	R\$ 865,27	Sinapi 87373 Adaptada	R\$ 26,82	
		PEDREIRO COM ENCARGOS COMPLEMENTARES	H	0,2140	Sinapi 87622	R\$ 30,26	R\$ 28,75	Sinapi 88309	R\$ 6,15	
		SERVENTE COM ENCARGOS COMPLEMENTARES	H	0,1070	Sinapi 87622	R\$ 22,69	R\$ 21,56	Sinapi 88316	R\$ 2,31	
SF-00107	Granito cinza andorinha para piso		m2		Sinapi 98671 Adaptada					
		ARGAMASSA COLANTE TIPO AC III	KG	8,6200	Sinapi 98671	R\$ 2,09	R\$ 1,99	Sinapi 37595	R\$ 17,12	R\$ 226,45
		MARMORISTA/GRANITEIRO COM ENCARGOS COMPLEMENTARES	H	1,1880	Sinapi 98671	R\$ 30,10	R\$ 28,60	Sinapi 88274	R\$ 33,97	
		SERVENTE COM ENCARGOS COMPLEMENTARES	H	0,5940	Sinapi 98671	R\$ 22,69	R\$ 21,56	Sinapi 88316	R\$ 12,80	
		REJUNTE CIMENTICIO, QUALQUER COR	KG	0,1400	Sinapi 98671	R\$ 3,99	R\$ 3,79	Sinapi 34357	R\$ 0,53	
		Granito Cinza Andorinha, com 20 mm de espessura, para piso	m2	1,1600	Sinapi 98671	R\$ 139,68	R\$ 139,68	Pesquisa de Preços	R\$ 162,03	
SF-00139	Alçapão em forro de gesso acartonado		m2		Senado Federal					
		PERFIL TIPO CANTONEIRA EM L, EM ACO GALVANIZADO, BRANCO, PARA FORRO REMOVIVEL, *23" X 3000 MM (L X C)	M	4,3400	Senado Federal	R\$ 4,16	R\$ 3,95	Sinapi 39572	R\$ 17,15	R\$ 130,84
		Placa de PVC com espessura mínima de 5 mm na cor branca	m2	1,0000	Senado Federal	R\$ 63,61	R\$ 63,61	Pesquisa de Preços	R\$ 63,61	
		GESSEIRO COM ENCARGOS COMPLEMENTARES	H	1,0000	Senado Federal	R\$ 30,02	R\$ 28,52	Sinapi 88269	R\$ 28,52	
		SERVENTE COM ENCARGOS COMPLEMENTARES	H	1,0000	Senado Federal	R\$ 22,69	R\$ 21,56	Sinapi 88316	R\$ 21,56	
SF-00144	Forro em gesso acartonado monolítico		m2		Sinapi 96114					
		PLACA / CHAPA DE GESSO ACARTONADO, STANDARD (ST), COR BRANCA, E = 12,5 MM, 1200 X 2400 MM (L X C)	M2	1,0838	Sinapi 96114	R\$ 18,74	R\$ 17,80	Sinapi 39413	R\$ 19,29	R\$ 67,74
		PERFIL CANALETA, FORMATO C, EM ACO ZINCADO, PARA ESTRUTURA FORRO DRYWALL, E = 0,5 MM, *46 X 18" (L X H), COMPRIMENTO 3 M	M	3,5470	Sinapi 96114	R\$ 4,96	R\$ 4,71	Sinapi 39427	R\$ 16,71	
		PENDURAL OU PRESILHA REGULADORA, EM ACO GALVANIZADO, COM CORPO, MOLA E REBITE, PARA PERFIL TIPO CANALETA DE ESTRUTURA EM FORROS DRYWALL	UN	1,2267	Sinapi 96114	R\$ 1,87	R\$ 1,78	Sinapi 39430	R\$ 2,18	
		FITA DE PAPEL REFORCADA COM LAMINA DE METAL PARA REFORCO DE CANTOS DE CHAPA DE GESSO PARA DRYWALL	M	1,4276	Sinapi 96114	R\$ 2,59	R\$ 2,46	Sinapi 39432	R\$ 3,51	
		MASSA DE REJUNTE EM PO PARA DRYWALL, A BASE DE GESSO, SECAGEM RAPIDA, PARA TRATAMENTO DE JUNTAS DE CHAPA DE GESSO (NECESSITA ADICAO DE AGUA)	KG	0,6926	Sinapi 96114	R\$ 3,24	R\$ 3,08	Sinapi 39434	R\$ 2,13	
		PARAFUSO DRY WALL, EM ACO FOSFATIZADO, CABECA TROMBETA E PONTA AGULHA (TA), COMPRIMENTO 25 MM	UN	9,6469	Sinapi 96114	R\$ 0,11	R\$ 0,10	Sinapi 39435	R\$ 1,01	
		PARAFUSO DRY WALL, EM ACO ZINCADO, CABECA LENTILHA E PONTA BROCA (LB), LARGURA 4,2 MM, COMPRIMENTO 13 MM	UN	1,2267	Sinapi 96114	R\$ 0,25	R\$ 0,24	Sinapi 39443	R\$ 0,29	
		PARAFUSO ZINCADO, AUTOBROCANTE, FLANGEADO, 4,2 MM X 19 MM	CENTO	0,0123	Sinapi 96114	R\$ 28,91	R\$ 27,46	Sinapi 40547	R\$ 0,34	
		ARAME GALVANIZADO 6 BWG, D = 5,16 MM (0,157 KG/M), OU 8 BWG, D = 4,19 MM (0,101 KG/M), OU 10 BWG, D = 3,40 MM (0,0713 KG/M)	KG	0,0370	Sinapi 96114	R\$ 20,56	R\$ 19,53	Sinapi 43131	R\$ 0,72	
		MONTADOR DE ESTRUTURA METÁLICA COM ENCARGOS COMPLEMENTARES	H	0,4786	Sinapi 96114	R\$ 24,70	R\$ 23,47	Sinapi 88278	R\$ 11,23	
		SERVENTE COM ENCARGOS COMPLEMENTARES	H	0,4786	Sinapi 96114	R\$ 22,69	R\$ 21,56	Sinapi 88316	R\$ 10,32	



Infraestrutura do Túnel do Tempo para os 200 anos do Senado Federal

COMPOSIÇÕES DE CUSTO UNITÁRIO

Data: março de 2024

Não desonerado

Desconto sobre preços de tabelas de referência
(recomendação MPF)

5%

Encargos sociais: vide tabela SINAPI

Data-base SINAPI

02/2024

ITEM	DESCRIÇÃO	DISCRIMINAÇÃO DA COMPOSIÇÃO	UNIDADE	COEFICIENTE	FONTE DO COEFICIENTE	CUSTO UNITÁRIO	CUSTO UNITÁRIO C/ DESCONTO MPF	FONTE DO PREÇO	CUSTO TOTAL	TOTAL DO SERVIÇO



Infraestrutura do Túnel do Tempo para os 200 anos do Senado Federal

COMPOSIÇÕES DE CUSTO UNITÁRIO

Data: março de 2024

Não desonerado

Desconto sobre preços de tabelas de referência
(recomendação MPF)

5%

Encargos sociais: vide tabela SINAPI

Data-base SINAPI

02/2024

ITEM	DESCRIÇÃO	DISCRIMINAÇÃO DA COMPOSIÇÃO	UNIDADE	COEFICIENTE	FUNTE DO COEFICIENTE	CUSTO UNITÁRIO	CUSTO UNITÁRIO C/ DESCONTO MPF	FUNTE DO PREÇO	CUSTO TOTAL	TOTAL DO SERVIÇO
			un		Sinapi 100556 Adaptada					
SF-00232	Caixa de passagem em alumínio 200 x 200 x 100 mm	AUXILIAR DE ELETRICISTA COM ENCARGOS COMPLEMENTARES	H	0,3460	Sinapi 100556	R\$ 23,89	R\$ 22,70	Sinapi 88247	R\$ 7,85	R\$ 107,02
		ELETRICISTA COM ENCARGOS COMPLEMENTARES	H	0,3460	Sinapi 100556	R\$ 30,64	R\$ 29,11	Sinapi 88264	R\$ 10,07	
		Caixa de passagem em alumínio c/ tampa, 200x200x100mm	m	1,0000	Sinapi 100556	R\$ 77,58	R\$ 77,58	Pesquisa de Preços	R\$ 77,58	
		Conector reto 1"	un	2,0000	Senado Federal	R\$ 5,76	R\$ 5,76	Pesquisa de Preços	R\$ 11,52	
			un		Sinapi 95802					
SF-00236	Condulete de alumínio de 1"	AUXILIAR DE ELETRICISTA COM ENCARGOS COMPLEMENTARES	H	0,5254	Sinapi 95802	R\$ 23,89	R\$ 22,70	Sinapi 88247	R\$ 11,92	R\$ 47,73
		ELETRICISTA COM ENCARGOS COMPLEMENTARES	H	0,5254	Sinapi 95802	R\$ 30,64	R\$ 29,11	Sinapi 88264	R\$ 15,29	
		BUCHA DE NYLON SEM ABA S6, COM PARAFUSO DE 4,20 X 40 MM EM AÇO ZINCADO COM ROSCA SOBERBA, CABECA CHATA E FENDA PHILLIPS	UN	2,0000	Sinapi 95802	R\$ 0,39	R\$ 0,37	Sinapi 11950	R\$ 0,74	
		CONDULETE DE ALUMINIO TIPO X, PARA ELETRODUTO ROSCAVEL DE 1", COM TAMPA CEGA	UN	1,0000	Sinapi 95802	R\$ 20,81	R\$ 19,77	Sinapi 2581	R\$ 19,77	
			m		Pini 16.113.000377.SER Adaptada					
SF-00238	Eletrocalha 200 x 100 mm	ELETRICISTA COM ENCARGOS COMPLEMENTARES	H	0,6000	Pini 16.113.000377.SER	R\$ 30,64	R\$ 29,11	Sinapi 88264	R\$ 17,46	R\$ 126,94
		AUXILIAR DE ELETRICISTA COM ENCARGOS COMPLEMENTARES	H	0,6000	Pini 16.113.000377.SER	R\$ 23,89	R\$ 22,70	Sinapi 88247	R\$ 13,62	
		Tiro com pistola para fixação de pino Ø 1/4" em concreto, inclusive cartucho e pino	un	1,3333	Pini 16.113.000377.SER	R\$ 10,94	R\$ 10,39	Pini 16.113.000377.MAT	R\$ 13,86	
		Eletrocalha perfurada (cabos elétricos) ou lisa (dados), tipo "U", de aço galvanizado eletrolítico 200 x 100 mm, fabricado em chapa #18 (1,25 mm)	m	1,0500	Pini 16.113.000377.SER	R\$ 41,33	R\$ 41,33	Pesquisa de Preços	R\$ 43,40	
		Barra roscada em aço Ø 1/4", comprimento 1 m, bicromatizada ou zincada	m	1,6000	Pini 16.113.000377.SER	R\$ 6,30	R\$ 5,99	Pini 16.113.000377.MAT	R\$ 9,58	
		PORCA ZINCADA, SEXTAVADA, DIAMETRO 1/4"	UN	5,3367	Pini 16.113.000377.SER	R\$ 0,32	R\$ 0,30	Sinapi 39997	R\$ 1,62	
		Arruela em aço galvanizado Ø 1/4"	un	5,3400	Pini 16.113.000377.SER	R\$ 0,09	R\$ 0,09	Pini 16.113.000377.MAT	R\$ 0,46	
		Suporte suspensão omega para eletrocalha 200 x 100mm largura x aba	un	0,6700	Pini 16.113.000377.SER	R\$ 7,14	R\$ 6,78	Pini 16.113.000377.MAT	R\$ 4,54	
		Prolongador para tirante rosqueado de 1/4" x 50 mm	un	1,3333	Pini 16.113.000377.SER	R\$ 1,98	R\$ 1,88	Pini 16.113.000377.MAT	R\$ 2,51	
		Parafuso lentalha 1/4 x 1/2"	un	2,6700	Pini 16.113.000377.SER	R\$ 0,36	R\$ 0,34	Pini 16.113.000377.MAT	R\$ 0,91	
		Tala auto portante para emenda 100 mm	un	0,6700	Pini 16.113.000377.SER	R\$ 3,74	R\$ 3,55	Pini 16.113.000377.MAT	R\$ 2,38	
Tampa de encaixe para eletrocalha aço galvanizado perfurada ou lisa, 200 mm	m	1,0500	Pini 16.113.000377.SER	R\$ 15,81	R\$ 15,81	Pesquisa de Preços	R\$ 16,60			
			m		Pini 16.111.001103.SER Adaptada					
SF-00245	Eletroduto de aço galvanizado de 1 1/4"	Eletroduto de aço com costura galvanização eletrolítica Ø 1 1/4"	m	1,0500	Pini 16.111.001103.SER	R\$ 15,12	R\$ 14,36	Pini 16.111.001103.MAT	R\$ 15,08	R\$ 53,93
		ELETRICISTA COM ENCARGOS COMPLEMENTARES	H	0,7500	Pini 16.111.001103.SER	R\$ 30,64	R\$ 29,11	Sinapi 88264	R\$ 21,83	
		AUXILIAR DE ELETRICISTA COM ENCARGOS COMPLEMENTARES	H	0,7500	Pini 16.111.001103.SER	R\$ 23,89	R\$ 22,70	Sinapi 88247	R\$ 17,02	



Infraestrutura do Túnel do Tempo para os 200 anos do Senado Federal

COMPOSIÇÕES DE CUSTO UNITÁRIO

Data: março de 2024

Não desonerado

Desconto sobre preços de tabelas de referência
(recomendação MPF)

5%

Encargos sociais: vide tabela SINAPI

Data-base SINAPI

02/2024

ITEM	DESCRIÇÃO	DISCRIMINAÇÃO DA COMPOSIÇÃO	UNIDADE	COEFICIENTE	FONTE DO COEFICIENTE	CUSTO UNITÁRIO	CUSTO UNITÁRIO C/ DESCONTO MPF	FONTE DO PREÇO	CUSTO TOTAL	TOTAL DO SERVIÇO
			m		Pini 16.111.001105.SER Adaptada					
SF-00247	Eletroduto de aço galvanizado de 2"	Eletroduto de aço com costura galvanização eletrolítica Ø 2"	m	1,0500	Pini 16.111.001105.SER	R\$ 26,53	R\$ 25,20	Pini 16.111.001105.MAT	R\$ 26,46	R\$ 65,32
		ELETRICISTA COM ENCARGOS COMPLEMENTARES	H	0,7500	Pini 16.111.001105.SER	R\$ 30,64	R\$ 29,11	Sinapi 88264	R\$ 21,83	
		AUXILIAR DE ELETRICISTA COM ENCARGOS COMPLEMENTARES	H	0,7500	Pini 16.111.001105.SER	R\$ 23,89	R\$ 22,70	Sinapi 88247	R\$ 17,02	
			m		Sinapi 91834 Adaptada					
SF-00250	Eletroduto de PVC Corrugado Reforçado 3/4" (DE 25 mm)	ELETRICISTA COM ENCARGOS COMPLEMENTARES	H	0,0910	Sinapi 91834	R\$ 30,64	R\$ 29,11	Sinapi 88264	R\$ 2,65	R\$ 12,80
		AUXILIAR DE ELETRICISTA COM ENCARGOS COMPLEMENTARES	H	0,0910	Sinapi 91834	R\$ 23,89	R\$ 22,70	Sinapi 88247	R\$ 2,07	
		ELETRODUTO PVC FLEXIVEL CORRUGADO, REFORCADO, COR LARANJA, DE 25 MM, PARA LAJES E PISOS	M	1,1000	Sinapi 91834	R\$ 4,62	R\$ 4,39	Sinapi 39244	R\$ 4,83	
		FIXAÇÃO DE TUBOS HORIZONTAIS DE PVC ÁGUA, PVC ESGOTO, PVC ÁGUA PLUVIAL, CPVC, PPR, COBRE OU AÇO, DIÂMETROS MENORES OU IGUAIS A 40 MM, COM ABRAÇADEIRA METÁLICA RÍGIDA TIPO U PERFIL 1 1/4"; FIXADA EM PERFILADO EM LAJE. AF_09/2023_PS	M	1,0000	Sinapi 91834	R\$ 3,43	R\$ 3,26	Sinapi 91170	R\$ 3,26	
			m		Sinapi 91846 Adaptada					
SF-00251	Eletroduto flexível metálico com capa de PVC 1"	ELETRODUTO FLEXIVEL, EM AÇO GALVANIZADO, REVESTIDO EXTERNAMENTE COM PVC PRETO, DIÂMETRO EXTERNO DE 32 MM (1"), TIPO SEALTUBO	M	1,1000	Sinapi 91846	R\$ 14,55	R\$ 13,82	Sinapi 2501	R\$ 15,20	R\$ 19,69
		ARAME RECOZIDO 16 BWG, D = 1,65 MM (0,016 KG/M) OU 18 BWG, D = 1,25 MM (0,01 KG/M)	KG	0,0020	Sinapi 91846	R\$ 17,70	R\$ 16,82	Sinapi 43132	R\$ 0,03	
		AUXILIAR DE ELETRICISTA COM ENCARGOS COMPLEMENTARES	H	0,0860	Sinapi 91846	R\$ 23,89	R\$ 22,70	Sinapi 88247	R\$ 1,95	
		ELETRICISTA COM ENCARGOS COMPLEMENTARES	H	0,0860	Sinapi 91846	R\$ 30,64	R\$ 29,11	Sinapi 88264	R\$ 2,50	
			un		Sinapi 91999					
SF-00264	Módulo tomada 20 A	TOMADA 2P+T 20A, 250V (APENAS MODULO)	UN	1,0000	Sinapi 91998	R\$ 11,87	R\$ 11,28	Sinapi 38102	R\$ 11,28	R\$ 23,81
		AUXILIAR DE ELETRICISTA COM ENCARGOS COMPLEMENTARES	H	0,2420	Sinapi 91998	R\$ 23,89	R\$ 22,70	Sinapi 88247	R\$ 5,49	
		ELETRICISTA COM ENCARGOS COMPLEMENTARES	H	0,2420	Sinapi 91998	R\$ 30,64	R\$ 29,11	Sinapi 88264	R\$ 7,04	
			m		Sinapi 91926 Adaptada					
SF-00280	Condutor 2,5 mm²	AUXILIAR DE ELETRICISTA COM ENCARGOS COMPLEMENTARES	H	0,0290	Sinapi 91926	R\$ 23,89	R\$ 22,70	Sinapi 88247	R\$ 0,66	R\$ 4,09
		ELETRICISTA COM ENCARGOS COMPLEMENTARES	H	0,0290	Sinapi 91926	R\$ 30,64	R\$ 29,11	Sinapi 88264	R\$ 0,84	
		Cabo de cobre isolado PVC 450/750V 2,5mm² resistente a chamas, livre de haloqênios	m	1,2434	Sinapi 91926	R\$ 2,05	R\$ 2,05	Pesquisa de Preços	R\$ 2,55	
		FITA ISOLANTE ADESIVA ANTICHAMA, USO ÁTE 750 V, EM ROLO DE 19 MM X 5 M	UN	0,0094	Sinapi 91926	R\$ 4,42	R\$ 4,20	Sinapi 21127	R\$ 0,04	



Infraestrutura do Túnel do Tempo para os 200 anos do Senado Federal

COMPOSIÇÕES DE CUSTO UNITÁRIO

Data: março de 2024

Não desonerado

Desconto sobre preços de tabelas de referência
(recomendação MPF)

5%

Encargos sociais: vide tabela SINAPI

Data-base SINAPI

02/2024

ITEM	DESCRIÇÃO	DISCRIMINAÇÃO DA COMPOSIÇÃO	UNIDADE	COEFICIENTE	FONTE DO COEFICIENTE	CUSTO UNITÁRIO	CUSTO UNITÁRIO C/ DESCONTO MPF	FONTE DO PREÇO	CUSTO TOTAL	TOTAL DO SERVIÇO			
SF-00282	Condutor 4 mm²	m		Sinapi 91928 Adaptada									
		AUXILIAR DE ELETRICISTA COM ENCARGOS COMPLEMENTARES	H	0,0390	Sinapi 91928	R\$	23,89	R\$	22,70	Sinapi 88247	R\$	0,89	R\$ 6,51
		ELETRICISTA COM ENCARGOS COMPLEMENTARES	H	0,0390	Sinapi 91928	R\$	30,64	R\$	29,11	Sinapi 88264	R\$	1,14	
		Cabo de cobre isolado PVC 450/750V 4mm² resistente a chamas, livre de haloqênios	m	1,2434	Sinapi 91928	R\$	3,58	R\$	3,58	Pesquisa de Preços	R\$	4,45	
		FITA ISOLANTE ADESIVA ANTICHAMA, USO ATE 750 V, EM ROLO DE 19 MM X 5 M	UN	0,0094	Sinapi 91928	R\$	4,42	R\$	4,20	Sinapi 21127	R\$	0,04	
m		Sinapi 91930 Adaptada											
SF-00284	Condutor 6 mm²	m		Sinapi 91930 Adaptada									
		AUXILIAR DE ELETRICISTA COM ENCARGOS COMPLEMENTARES	H	0,0510	Sinapi 91930	R\$	23,89	R\$	22,70	Sinapi 88247	R\$	1,16	R\$ 9,06
		ELETRICISTA COM ENCARGOS COMPLEMENTARES	H	0,0510	Sinapi 91930	R\$	30,64	R\$	29,11	Sinapi 88264	R\$	1,48	
		Cabo de cobre isolado PVC 450/750V 6mm² resistente a chamas, livre de haloqênios	m	1,2434	Sinapi 91930	R\$	5,13	R\$	5,13	Pesquisa de Preços	R\$	6,38	
		FITA ISOLANTE ADESIVA ANTICHAMA, USO ATE 750 V, EM ROLO DE 19 MM X 5 M	UN	0,0094	Sinapi 91930	R\$	4,42	R\$	4,20	Sinapi 21127	R\$	0,04	
un		Sinapi 101880 Adaptada											
SF-00285	Quadro elétrico TTA	un		Sinapi 101880 Adaptada									
		Quadro elétrico tipo TTA completo com 30 disjuntores terminais, contemplando disjuntores, DPS, DR, etc., conforme especificação	un	1,0000	Sinapi 101880	R\$	7.496,10	R\$	7.496,10	Pesquisa de Preços	R\$	7.496,10	R\$ 7.720,08
		ARGAMASSA TRAÇO 1:1:6 (EM VOLUME DE CIMENTO, CAL E AREIA MÉDIA ÚMIDA) PARA EMBOÇO/MASSA ÚNICA/ASSENTAMENTO DE ALVENARIA DE VEDAÇÃO, PREPARO MANUAL, AF_08/2019	M3	0,0192	Sinapi 101880	R\$	919,46	R\$	873,49	Sinapi 87367 Adaptada	R\$	16,77	
		AUXILIAR DE ELETRICISTA COM ENCARGOS COMPLEMENTARES	H	4,0000	Sinapi 101880	R\$	23,89	R\$	22,70	Sinapi 88247	R\$	90,78	
		ELETRICISTA COM ENCARGOS COMPLEMENTARES	H	4,0000	Sinapi 101880	R\$	30,64	R\$	29,11	Sinapi 88264	R\$	116,43	
m		Sinapi 98295 Adaptada											
SF-00375	Cabo de dados tipo UTP, tipo LSZH, categoria 6	m		Sinapi 98295 Adaptada									
		AUXILIAR DE ELETRICISTA COM ENCARGOS COMPLEMENTARES	H	0,0028	Sinapi 98295	R\$	23,89	R\$	22,70	Sinapi 88247	R\$	0,06	R\$ 5,87
		ELETRICISTA COM ENCARGOS COMPLEMENTARES	H	0,0028	Sinapi 98295	R\$	30,64	R\$	29,11	Sinapi 88264	R\$	0,08	
		Cabo de dados tipo UTP, tipo LSZH, categoria 6, Ref.: AMP 1989106-6, Furukawa 23400196	m	1,0500	Sinapi 98295	R\$	5,45	R\$	5,45	Pesquisa de Preços	R\$	5,72	
m		Sinapi 98295 Adaptada											



Infraestrutura do Túnel do Tempo para os 200 anos do Senado Federal

COMPOSIÇÕES DE CUSTO UNITÁRIO

Data: março de 2024

Não desonerado

Desconto sobre preços de tabelas de referência
(recomendação MPF)

5%

Encargos sociais: vide tabela SINAPI

Data-base SINAPI

02/2024

ITEM	DESCRIÇÃO	DISCRIMINAÇÃO DA COMPOSIÇÃO	UNIDADE	COEFICIENTE	FUNTE DO COEFICIENTE	CUSTO UNITÁRIO	CUSTO UNITÁRIO C/ DESCONTO MPF	FUNTE DO PREÇO	CUSTO TOTAL	TOTAL DO SERVIÇO
SF-00376	Módulo (tomada) de rede RJ45, categoria 6, com conectorização e certificação		un		Sinapi 98307 Adaptada					
		Tampa p/ conector /RJ45. ref.: Schneider Electric PRM47761 (Padrão Keystone), Schneider Electric PRM47771 (Padrão AMP)	un	1,0000	Senado Federal	R\$ 5,04	R\$ 5,04	Pesquisa de Preços	R\$ 5,04	R\$ 79,22
		Módulo RJ 45 - CAT 6. Ref.: AMP 1375055-2, Furukawa 35030621	un	1,0000	Senado Federal	R\$ 37,84	R\$ 37,84	Pesquisa de Preços	R\$ 37,84	
		Certificação de ponto de rede	un	1,0000	Senado Federal	R\$ 14,98	R\$ 14,98	Pesquisa de Preços	R\$ 14,98	
		AUXILIAR DE ELETRICISTA COM ENCARGOS COMPLEMENTARES	H	0,4124	Sinapi 98307 Adaptada	R\$ 23,89	R\$ 22,70	Sinapi 88247	R\$ 9,36	
		ELETRICISTA COM ENCARGOS COMPLEMENTARES	H	0,4124	Sinapi 98307 Adaptada	R\$ 30,64	R\$ 29,11	Sinapi 88264	R\$ 12,00	
SF-01120	Textura acrílica – Linha Administrativa		m2		Sinapi 95305					
		MASSA PREMIUM PARA TEXTURA LISA DE BASE ACRILICA, USO INTERNO E EXTERNO	KG	1,1074	Sinapi 95305	R\$ 7,81	R\$ 7,42	Sinapi 38877	R\$ 8,22	R\$ 13,97
		PINTOR COM ENCARGOS COMPLEMENTARES	H	0,1541	Sinapi 95305	R\$ 31,74	R\$ 30,15	Sinapi 88310	R\$ 4,65	
		SERVEnte COM ENCARGOS COMPLEMENTARES	H	0,0514	Sinapi 95305	R\$ 22,69	R\$ 21,56	Sinapi 88316	R\$ 1,11	
SF-02691	Instalação de forro metálico reaproveitado		m2		Pini 21.104.000040.SER Adaptada					
		AJUDANTE DE OPERAÇÃO EM GERAL COM ENCARGOS COMPLEMENTARES	H	0,5000	Pini 21.104.000040.SER	R\$ 23,40	R\$ 22,23	Sinapi 88241	R\$ 11,12	R\$ 11,12
SF-04598	Trilho eletrificado para iluminação - Túnel do Tempo		m		ORSE 12090 Adaptada					
		Trilho eletrificado de 1m	un	1,0000	ORSE 12090	R\$ 53,00	R\$ 50,35	ORSE 2275	R\$ 50,35	R\$ 126,35
		ELETRICISTA COM ENCARGOS COMPLEMENTARES	H	1,5000	ORSE 12090	R\$ 30,64	R\$ 29,11	Sinapi 88264	R\$ 43,66	
		SERVEnte COM ENCARGOS COMPLEMENTARES	H	1,5000	ORSE 12090	R\$ 22,69	R\$ 21,56	Sinapi 88316	R\$ 32,33	
SF-04599	Spot para trilho eletrificado para iluminação - Túnel do Tempo		un		SBC 060055 Adaptada					
		LUMINARIA - SPOT DIRECIONAVEL PARA TRILHO BRANCO cm LED EMBUTIDO 7W	un	1,0000	SBC 060055	R\$ 47,49	R\$ 45,12	SBC 001812	R\$ 45,12	R\$ 76,56
		FITA ISOLANTE ADESIVA ANTICHAMA, USO ATE 750 V, EM ROLO DE 19 MM X 20 M	UN	0,4000	SBC 060055	R\$ 11,69	R\$ 11,11	Sinapi 20111	R\$ 4,44	
		ELETRICISTA COM ENCARGOS COMPLEMENTARES	H	0,5330	SBC 060055	R\$ 30,64	R\$ 29,11	Sinapi 88264	R\$ 15,51	
		SERVEnte COM ENCARGOS COMPLEMENTARES	H	0,5330	SBC 060055	R\$ 22,69	R\$ 21,56	Sinapi 88316	R\$ 11,49	



Infraestrutura do Túnel do Tempo para os 200 anos do Senado Federal

COMPOSIÇÕES DE CUSTO UNITÁRIO AUXILIARES DE 1º NÍVEL

Data: março de 2024

Não desonerado

Desconto sobre preços de tabelas de referência (recomendação MPF)

5%

Encargos sociais: vide tabela SINAPI

Data-base SINAPI

02/2024

DESCRIÇÃO	DISCRIMINAÇÃO DA COMPOSIÇÃO	UNIDADE	COEFICIENTE	FUNTE DO COEFICIENTE	CUSTO UNITÁRIO	CUSTO UNITÁRIO C/ DESCONTO MPF	FUNTE DO PREÇO	CUSTO TOTAL	CUSTO TOTAL C/ DESCONTO MPF	TOTAL	TOTAL C/ DESCONTO MPF
		M3		Sinapi 88629 Adaptada							
ARGAMASSA TRAÇO 1:3 (EM VOLUME DE CIMENTO E AREIA MÉDIA ÚMIDA), PREPARO MANUAL. AF_08/2019	AREIA MEDIA - POSTO JAZIDA/FORNECEDOR (RETIRADO NA JAZIDA, SEM TRANSPORTE)	M3	1,0700	Sinapi 88629	R\$ 206,15	R\$ 195,84	Sinapi 370	R\$ 220,58	R\$ 209,55	R\$ 796,68	R\$ 756,84
	CIMENTO PORTLAND COMPOSTO CP II-32	KG	482,9600	Sinapi 88629	R\$ 0,64	R\$ 0,61	Sinapi 1379	R\$ 309,09	R\$ 293,64		
	SERVENTE COM ENCARGOS COMPLEMENTARES	H	8,5700	Sinapi 88629	R\$ 22,69	R\$ 21,56	Sinapi 88316	R\$ 194,45	R\$ 184,73		
	CARGA, MANOBRA E DESCARGA DE SOLOS E MATERIAIS GRANULARES EM CAMINHÃO BASCULANTE 6 M³ - CARGA COM PÁ CARREGADEIRA (CAÇAMBA DE 1,7 A 2,8 M³ / 128 HP) E DESCARGA LIVRE (UNIDADE: M3). AF_07/2020	M3	1,0700	Senado Federal	R\$ 8,74	R\$ 8,30	Sinapi 100973	R\$ 9,35	R\$ 8,88		
	TRANSPORTE COM CAMINHÃO BASCULANTE DE 6 M³, EM VIA URBANA PAVIMENTADA, DMT ATÉ 30 KM (UNIDADE: M3XKM). AF_07/2020	M3XKM	21,4000	Senado Federal	R\$ 2,95	R\$ 2,81	Sinapi 97914	R\$ 63,20	R\$ 60,04		
Obs.: Considerando fornecedor de areia a 20 km do Senado Federal.											
		M		Sinapi 91170							
FIXAÇÃO DE TUBOS HORIZONTAIS DE PVC ÁGUA, PVC ESGOTO, PVC ÁGUA PLUVIAL, CPVC, PPR, COBRE OU AÇO, DIÂMETROS MENORES OU IGUAIS A 40 MM, COM ABRAÇADEIRA METÁLICA RÍGIDA TIPO U PERFIL 1 1/4"; FIXADA EM PERFILADO EM LAJE. AF_09/2023_PS	ABRACADEIRA EM ACO PARA AMARRAÇÃO DE ELETRODUTOS, TIPO D, COM 1/2" E PARAFUSO DE FIXAÇÃO	UN	0,6500	Sinapi 91170	R\$ 1,79	R\$ 1,70	Sinapi 392	R\$ 1,16	R\$ 1,11	R\$ 3,43	R\$ 3,26
	AUXILIAR DE ENCANADOR OU BOMBEIRO HIDRÁULICO COM ENCARGOS COMPLEMENTARES	H	0,0100	Sinapi 91170	R\$ 22,89	R\$ 21,75	Sinapi 88248	R\$ 0,23	R\$ 0,22		
	ENCANADOR OU BOMBEIRO HIDRÁULICO COM ENCARGOS COMPLEMENTARES	H	0,0690	Sinapi 91170	R\$ 29,49	R\$ 28,02	Sinapi 88267	R\$ 2,03	R\$ 1,93		
		M3		Sinapi 87373 Adaptada							
ARGAMASSA TRAÇO 1:4 (EM VOLUME DE CIMENTO E AREIA MÉDIA ÚMIDA) PARA CONTRAPISO, PREPARO MANUAL. AF_08/2019	AREIA MEDIA - POSTO JAZIDA/FORNECEDOR (RETIRADO NA JAZIDA, SEM TRANSPORTE)	M3	1,3500	Sinapi 87373	R\$ 206,15	R\$ 195,84	Sinapi 370	R\$ 278,30	R\$ 264,39	R\$ 910,81	R\$ 865,27
	CIMENTO PORTLAND COMPOSTO CP II-32	KG	454,5800	Sinapi 87373	R\$ 0,64	R\$ 0,61	Sinapi 1379	R\$ 290,93	R\$ 276,38		
	SERVENTE COM ENCARGOS COMPLEMENTARES	H	11,0200	Sinapi 87373	R\$ 22,69	R\$ 21,56	Sinapi 88316	R\$ 250,04	R\$ 237,54		
	CARGA, MANOBRA E DESCARGA DE SOLOS E MATERIAIS GRANULARES EM CAMINHÃO BASCULANTE 6 M³ - CARGA COM PÁ CARREGADEIRA (CAÇAMBA DE 1,7 A 2,8 M³ / 128 HP) E DESCARGA LIVRE (UNIDADE: M3). AF_07/2020	M3	1,3500	Senado Federal	R\$ 8,74	R\$ 8,30	Sinapi 100973	R\$ 11,79	R\$ 11,20		
	TRANSPORTE COM CAMINHÃO BASCULANTE DE 6 M³, EM VIA URBANA PAVIMENTADA, DMT ATÉ 30 KM (UNIDADE: M3XKM). AF_07/2020	M3XKM	27,0000	Senado Federal	R\$ 2,95	R\$ 2,81	Sinapi 97914	R\$ 79,74	R\$ 75,75		
Obs.: Considerando fornecedor de areia a 20 km do Senado Federal.											



Infraestrutura do Túnel do Tempo para os 200 anos do Senado Federal

COMPOSIÇÕES DE CUSTO UNITÁRIO AUXILIARES DE 1º NÍVEL

Data: março de 2024

Não desonerado

Desconto sobre preços de tabelas de referência (recomendação MPF)

5%

Encargos sociais: vide tabela SINAPI

Data-base SINAPI

02/2024

DESCRIÇÃO	DISCRIMINAÇÃO DA COMPOSIÇÃO	UNIDADE	COEFICIENTE	FONTE DO COEFICIENTE	CUSTO UNITÁRIO	CUSTO UNITÁRIO C/ DESCONTO MPF	FONTE DO PREÇO	CUSTO TOTAL	CUSTO TOTAL C/ DESCONTO MPF	TOTAL	TOTAL C/ DESCONTO MPF
		M3		Sinapi 87367 Adaptada							
ARGAMASSA TRAÇO 1:1:6 (EM VOLUME DE CIMENTO, CAL E AREIA MÉDIA ÚMIDA) PARA EMBOÇO/MASSA ÚNICA/ASSENTAMENTO DE ALVENARIA DE VEDAÇÃO, PREPARO MANUAL. AF_08/2019	AREIA MEDIA - POSTO JAZIDA/FORNECEDOR (RETIRADO NA JAZIDA, SEM TRANSPORTE)	M3	1,1600	Sinapi 87367	R\$ 206,15	R\$ 195,84	Sinapi 370	R\$ 239,13	R\$ 227,18	R\$ 919,46	R\$ 873,49
	CAL HIDRATADA CH-I PARA ARGAMASSAS	KG	116,4000	Sinapi 87367	R\$ 1,54	R\$ 1,46	Sinapi 1106	R\$ 179,26	R\$ 170,29		
	CIMENTO PORTLAND COMPOSTO CP II-32	KG	261,8900	Sinapi 87367	R\$ 0,64	R\$ 0,61	Sinapi 1379	R\$ 167,61	R\$ 159,23		
	SERVENTE COM ENCARGOS COMPLEMENTARES	H	11,2300	Sinapi 87367	R\$ 22,69	R\$ 21,56	Sinapi 88316	R\$ 254,81	R\$ 242,07		
	CARGA, MANOBRA E DESCARGA DE SOLOS E MATERIAIS GRANULARES EM CAMINHÃO BASCULANTE 6 M³ - CARGA COM PÁ CARREGADEIRA (CAÇAMBA DE 1,7 A 2,8 M³ / 128 HP) E DESCARGA LIVRE (UNIDADE: M3). AF_07/2020	M3	1,1600	Senado Federal	R\$ 8,74	R\$ 8,30	Sinapi 100973	R\$ 10,13	R\$ 9,63		
TRANSPORTE COM CAMINHÃO BASCULANTE DE 6 M³, EM VIA URBANA PAVIMENTADA, DMT ATÉ 30 KM (UNIDADE: M3XKM). AF_07/2020	M3XKM	23,2000	Senado Federal	R\$ 2,95	R\$ 2,81	Sinapi 97914	R\$ 68,52	R\$ 65,09			
Obs.: Considerando fornecedor de areia a 20 km do Senado Federal.											



Infraestrutura do Túnel do Tempo para os 200 anos do Senado Federal

COMPOSIÇÕES DE CUSTO UNITÁRIO AUXILIARES DE 2º NÍVEL

Data: março de 2024

Não desonerado

Desconto sobre preços de tabelas de referência (recomendação MPF)

5%

Encargos sociais: vide tabela SINAPI

Data-base SINAPI

02/2024

DESCRIÇÃO	DISCRIMINAÇÃO DA COMPOSIÇÃO	UNIDADE	COEFICIENTE	FONTE DO COEFICIENTE	CUSTO UNITÁRIO	CUSTO UNITÁRIO C/ DESCONTO MPF	FONTE DO PREÇO	CUSTO TOTAL	CUSTO TOTAL C/ DESCONTO MPF	TOTAL	TOTAL C/ DESCONTO MPF
	M3XKM			Sinapi 97914							
TRANSPORTE COM CAMINHÃO BASCULANTE DE 6 M³, EM VIA URBANA PAVIMENTADA, DMT ATÉ 30 KM (UNIDADE: M3XKM), AF_07/2020	CAMINHÃO BASCULANTE 6 M3 TOCO, PESO BRUTO TOTAL 16.000 KG, CARGA ÚTIL MÁXIMA 11.130 KG, DISTÂNCIA ENTRE EIXOS 5,36 M, POTÊNCIA 185 CV, INCLUSIVE CAÇAMBA METÁLICA - CHP DIURNO. AF_06/2014	CHP	0,0139	Sinapi 97914	R\$ 184,81	R\$ 175,57	Sinapi 67826	R\$ 2,57	R\$ 2,44	R\$ 2,95	R\$ 2,81
	CAMINHÃO BASCULANTE 6 M3 TOCO, PESO BRUTO TOTAL 16.000 KG, CARGA ÚTIL MÁXIMA 11.130 KG, DISTÂNCIA ENTRE EIXOS 5,36 M, POTÊNCIA 185 CV, INCLUSIVE CAÇAMBA METÁLICA - CHI DIURNO. AF_06/2014	CHI	0,0060	Sinapi 97914	R\$ 64,08	R\$ 60,88	Sinapi 67827	R\$ 0,38	R\$ 0,37		
	KG			Sinapi 92799							
CORTE E DOBRA DE AÇO CA-60, DIÂMETRO DE 4,2 MM. AF_06/2022	ACO CA-60, 4,2 MM, OU 5,0 MM, OU 6,0 MM, OU 7,0 MM, VERGALHAO	KG	1,0700	Sinapi 92799	R\$ 7,68	R\$ 7,30	Sinapi 43059	R\$ 8,22	R\$ 7,81	R\$ 11,33	R\$ 10,76
	AJUDANTE DE ARMADOR COM ENCARGOS COMPLEMENTARES	H	0,0131	Sinapi 92799	R\$ 23,47	R\$ 22,30	Sinapi 88238	R\$ 0,31	R\$ 0,29		
	ARMADOR COM ENCARGOS COMPLEMENTARES	H	0,0933	Sinapi 92799	R\$ 30,02	R\$ 28,52	Sinapi 88245	R\$ 2,80	R\$ 2,66		
	M3			Sinapi 100973							
CARGA, MANOBR E DESCARGA DE SOLOS E MATERIAIS GRANULARES EM CAMINHÃO BASCULANTE 6 M³ - CARGA COM PÁ CARREGADEIRA (CAÇAMBA DE 1,7 A 2,8 M³ / 128 HP) E DESCARGA LIVRE (UNIDADE: M3), AF_07/2020	PÁ CARREGADEIRA SOBRE RODAS, POTÊNCIA LÍQUIDA 128 HP, CAPACIDADE DA CAÇAMBA 1,7 A 2,8 M3, PESO OPERACIONAL 11632 KG - CHP DIURNO. AF_06/2014	CHP	0,0083	Sinapi 100973	R\$ 175,92	R\$ 167,12	Sinapi 5940	R\$ 1,46	R\$ 1,39	R\$ 8,74	R\$ 8,30
	PÁ CARREGADEIRA SOBRE RODAS, POTÊNCIA LÍQUIDA 128 HP, CAPACIDADE DA CAÇAMBA 1,7 A 2,8 M3, PESO OPERACIONAL 11632 KG - CHI DIURNO. AF_06/2014	CHI	0,0151	Sinapi 100973	R\$ 68,93	R\$ 65,48	Sinapi 5942	R\$ 1,04	R\$ 0,99		
	CAMINHÃO BASCULANTE 6 M3 TOCO, PESO BRUTO TOTAL 16.000 KG, CARGA ÚTIL MÁXIMA 11.130 KG, DISTÂNCIA ENTRE EIXOS 5,36 M, POTÊNCIA 185 CV, INCLUSIVE CAÇAMBA METÁLICA - CHP DIURNO. AF_06/2014	CHP	0,0267	Sinapi 100973	R\$ 184,81	R\$ 175,57	Sinapi 67826	R\$ 4,93	R\$ 4,69		
	CAMINHÃO BASCULANTE 6 M3 TOCO, PESO BRUTO TOTAL 16.000 KG, CARGA ÚTIL MÁXIMA 11.130 KG, DISTÂNCIA ENTRE EIXOS 5,36 M, POTÊNCIA 185 CV, INCLUSIVE CAÇAMBA METÁLICA - CHI DIURNO. AF_06/2014	CHI	0,0203	Sinapi 100973	R\$ 64,08	R\$ 60,88	Sinapi 67827	R\$ 1,30	R\$ 1,24		



Infraestrutura do Túnel do Tempo para os 200 anos do Senado Federal

COMPOSIÇÕES DE CUSTO UNITÁRIO AUXILIARES DE 2º NÍVEL

Data: março de 2024

Não desonerado

Desconto sobre preços de tabelas de referência (recomendação MPF)

5%

Encargos sociais: vide tabela SINAPI

Data-base SINAPI

02/2024

DESCRIÇÃO	DISCRIMINAÇÃO DA COMPOSIÇÃO	UNIDADE	COEFICIENTE	FUNTE DO COEFICIENTE	CUSTO UNITÁRIO	CUSTO UNITÁRIO C/ DESCONTO MPF	FUNTE DO PREÇO	CUSTO TOTAL	CUSTO TOTAL C/ DESCONTO MPF	TOTAL	TOTAL C/ DESCONTO MPF
		M3		Sinapi 87301 Adaptada							
ARGAMASSA TRAÇO 1:4 (EM VOLUME DE CIMENTO E AREIA MÉDIA ÚMIDA) PARA CONTRAPISO, PREPARO MECÂNICO COM BETONEIRA 400 L. AF_08/2019	AREIA MEDIA - POSTO JAZIDA/FORNECEDOR (RETIRADO NA JAZIDA, SEM TRANSPORTE)	M3	1,3600	Sinapi 87301	R\$ 206,15	R\$ 195,84	Sinapi 370	R\$ 280,36	R\$ 266,35	R\$ 791,76	R\$ 752,17
	CIMENTO PORTLAND COMPOSTO CP II-32	KG	459,8500	Sinapi 87301	R\$ 0,64	R\$ 0,61	Sinapi 1379	R\$ 294,30	R\$ 279,59		
	OPERADOR DE BETONEIRA ESTACIONÁRIA/MISTURADOR COM ENCARGOS COMPLEMENTARES	H	4,8500	Sinapi 87301	R\$ 25,02	R\$ 23,77	Sinapi 88377	R\$ 121,35	R\$ 115,28		
	BETONEIRA CAPACIDADE NOMINAL DE 400 L, CAPACIDADE DE MISTURA 280 L, MOTOR ELÉTRICO TRIFÁSICO POTÊNCIA DE 2 CV, SEM CARREGADOR - CHP DIURNO. AF_05/2023	CHP	1,1300	Sinapi 87301	R\$ 1,74	R\$ 1,65	Sinapi 88830	R\$ 1,97	R\$ 1,87		
	BETONEIRA CAPACIDADE NOMINAL DE 400 L, CAPACIDADE DE MISTURA 280 L, MOTOR ELÉTRICO TRIFÁSICO POTÊNCIA DE 2 CV, SEM CARREGADOR - CHI DIURNO. AF_05/2023	CHI	3,7200	Sinapi 87301	R\$ 0,42	R\$ 0,40	Sinapi 88831	R\$ 1,56	R\$ 1,48		
	CARGA, MANOBRA E DESCARGA DE SOLOS E MATERIAIS GRANULARES EM CAMINHÃO BASCULANTE 6 M³ - CARGA COM PÁ CARREGADEIRA (CAÇAMBA DE 1,7 A 2,8 M³ / 128 HP) E DESCARGA LIVRE (UNIDADE: M3). AF_07/2020	M3	1,3600	Senado Federal	R\$ 8,74	R\$ 8,30	Sinapi 100973	R\$ 11,88	R\$ 11,29		
	TRANSPORTE COM CAMINHÃO BASCULANTE DE 6 M³, EM VIA URBANA PAVIMENTADA, DMT ATÉ 30 KM (UNIDADE: M3XKM), AF_07/2020	M3XKM	27,2000	Senado Federal	R\$ 2,95	R\$ 2,81	Sinapi 97914	R\$ 80,33	R\$ 76,31		
Obs.: Considerando fornecedor de areia a 20 km do Senado Federal. Obs.2: Inclusão de composições Sinapi 100973 e 97914.											
		M2		Sinapi 92269							
FABRICAÇÃO DE FÔRMA PARA PILARES E ESTRUTURAS SIMILARES, EM MADEIRA SERRADA, E=25 MM. AF_09/2020	SARRAFO "2,5 X 7,5" CM EM PINUS, MISTA OU EQUIVALENTE DA REGIAO - BRUTA	M	4,4320	Sinapi 92269	R\$ 2,80	R\$ 2,66	Sinapi 4517	R\$ 12,41	R\$ 11,79	R\$ 243,22	R\$ 231,06
	PREGO DE AÇO POLIDO COM CABECA 17 X 21 (2 X 11)	KG	0,0860	Sinapi 92269	R\$ 20,45	R\$ 19,43	Sinapi 5068	R\$ 1,76	R\$ 1,67		
	MACARANDUBA/MASSARANDUBA, ANJELIM OU EQUIVALENTE DA REGIAO - BRUTA	M	6,5300	Sinapi 92269	R\$ 30,81	R\$ 29,27	Sinapi 6189	R\$ 201,19	R\$ 191,13		
	AJUDANTE DE CARPINTEIRO COM ENCARGOS COMPLEMENTARES	H	0,1430	Sinapi 92269	R\$ 23,38	R\$ 22,21	Sinapi 88239	R\$ 3,34	R\$ 3,18		
	CARPINTEIRO DE FORMAS COM ENCARGOS COMPLEMENTARES	H	0,6070	Sinapi 92269	R\$ 29,88	R\$ 28,39	Sinapi 88262	R\$ 18,14	R\$ 17,23		
	SERRA CIRCULAR DE BANCADA COM MOTOR ELÉTRICO POTÊNCIA DE 5HP, COM COIFA PARA DISCO 10" - CHP DIURNO. AF_08/2015	CHP	0,0500	Sinapi 92269	R\$ 26,27	R\$ 24,96	Sinapi 91692	R\$ 1,31	R\$ 1,25		
	SERRA CIRCULAR DE BANCADA COM MOTOR ELÉTRICO POTÊNCIA DE 5HP, COM COIFA PARA DISCO 10" - CHI DIURNO. AF_08/2015	CHI	0,2010	Sinapi 92269	R\$ 25,20	R\$ 23,94	Sinapi 91693	R\$ 5,07	R\$ 4,81		



Infraestrutura do Túnel do Tempo para os 200 anos do Senado Federal

COMPOSIÇÕES DE CUSTO UNITÁRIO AUXILIARES DE 2º NÍVEL

Data: março de 2024

Não desonerado

Desconto sobre preços de tabelas de referência (recomendação MPF) 5%

Encargos sociais: vide tabela SINAPI

Data-base SINAPI

02/2024

DESCRIÇÃO	DISCRIMINAÇÃO DA COMPOSIÇÃO	UNIDADE	COEFICIENTE	FONTE DO COEFICIENTE	CUSTO UNITÁRIO	CUSTO UNITÁRIO C/ DESCONTO MPF	FONTE DO PREÇO	CUSTO TOTAL	CUSTO TOTAL C/ DESCONTO MPF	TOTAL	TOTAL C/ DESCONTO MPF
	M3			Sinapi 87313 Adaptada							
ARGAMASSA TRAÇO 1:3 (EM VOLUME DE CIMENTO E AREIA GROSSA ÚMIDA) PARA CHAPISCO CONVENCIONAL, PREPARO MECÂNICO COM BETONEIRA 400 L. AF_08/2019	AREIA GROSSA - POSTO JAZIDA/FORNECEDOR (RETIRADO NA JAZIDA, SEM TRANSPORTE)	M3	0,9500	Sinapi 87313	R\$ 208,84	R\$ 198,40	Sinapi 367	R\$ 198,40	R\$ 188,48	R\$ 647,00	R\$ 614,65
	CIMENTO PORTLAND COMPOSTO CP II-32	KG	426,4900	Sinapi 87313	R\$ 0,64	R\$ 0,61	Sinapi 1379	R\$ 272,95	R\$ 259,31		
	OPERADOR DE BETONEIRA ESTACIONÁRIA/MISTURADOR COM ENCARGOS COMPLEMENTARES	H	4,3200	Sinapi 87313	R\$ 25,02	R\$ 23,77	Sinapi 88377	R\$ 108,09	R\$ 102,68		
	BETONEIRA CAPACIDADE NOMINAL DE 400 L, CAPACIDADE DE MISTURA 280 L, MOTOR ELÉTRICO TRIFÁSICO POTÊNCIA DE 2 CV, SEM CARREGADOR - CHP DIURNO. AF_05/2023	CHP	1,0100	Sinapi 87313	R\$ 1,74	R\$ 1,65	Sinapi 88830	R\$ 1,76	R\$ 1,67		
	BETONEIRA CAPACIDADE NOMINAL DE 400 L, CAPACIDADE DE MISTURA 280 L, MOTOR ELÉTRICO TRIFÁSICO POTÊNCIA DE 2 CV, SEM CARREGADOR - CHI DIURNO. AF_05/2023	CHI	3,3100	Sinapi 87313	R\$ 0,42	R\$ 0,40	Sinapi 88831	R\$ 1,39	R\$ 1,32		
	CARGA, MANOBRA E DESCARGA DE SOLOS E MATERIAIS GRANULARES EM CAMINHÃO BASCULANTE 6 M³ - CARGA COM PÁ CARREGADEIRA (ÇAÇAMBA DE 1,7 A 2,8 M³ / 128 HP) E DESCARGA LIVRE (UNIDADE: M3). AF_07/2020	M3	0,9500	Senado Federal	R\$ 8,74	R\$ 8,30	Sinapi 100973	R\$ 8,30	R\$ 7,88		
	TRANSPORTE COM CAMINHÃO BASCULANTE DE 6 M³, EM VIA URBANA PAVIMENTADA, DMT ATÉ 30 KM (UNIDADE: M3XKM). AF_07/2020	M3XKM	19,0000	Senado Federal	R\$ 2,95	R\$ 2,81	Sinapi 97914	R\$ 56,11	R\$ 53,31		
<p>Obs.: Considerando fornecedor de areia a 20 km do Senado Federal. Obs.2: Inclusão de composições (abertas) Sinapi 100973 e 97914.</p>											
	M3			Sinapi 87292 Adaptada							
ARGAMASSA TRAÇO 1:2:8 (EM VOLUME DE CIMENTO, CAL E AREIA MÉDIA ÚMIDA) PARA EMBOÇO/MASSA ÚNICA/ASSENTAMENTO DE ALVENARIA DE VEDAÇÃO, PREPARO MECÂNICO COM BETONEIRA 400 L. AF_08/2019	AREIA MÉDIA - POSTO JAZIDA/FORNECEDOR (RETIRADO NA JAZIDA, SEM TRANSPORTE)	M3	1,1600	Sinapi 87292	R\$ 206,15	R\$ 195,84	Sinapi 370	R\$ 239,13	R\$ 227,18	R\$ 827,12	R\$ 785,77
	CAL HIDRATADA CH-I PARA ARGAMASSAS	KG	174,1000	Sinapi 87292	R\$ 1,54	R\$ 1,46	Sinapi 1106	R\$ 268,11	R\$ 254,71		
	CIMENTO PORTLAND COMPOSTO CP II-32	KG	195,8600	Sinapi 87292	R\$ 0,64	R\$ 0,61	Sinapi 1379	R\$ 125,35	R\$ 119,08		
	OPERADOR DE BETONEIRA ESTACIONÁRIA/MISTURADOR COM ENCARGOS COMPLEMENTARES	H	4,5000	Sinapi 87292	R\$ 25,02	R\$ 23,77	Sinapi 88377	R\$ 112,59	R\$ 106,96		
	BETONEIRA CAPACIDADE NOMINAL DE 400 L, CAPACIDADE DE MISTURA 280 L, MOTOR ELÉTRICO TRIFÁSICO POTÊNCIA DE 2 CV, SEM CARREGADOR - CHP DIURNO. AF_05/2023	CHP	1,0500	Sinapi 87292	R\$ 1,74	R\$ 1,65	Sinapi 88830	R\$ 1,83	R\$ 1,74		
	BETONEIRA CAPACIDADE NOMINAL DE 400 L, CAPACIDADE DE MISTURA 280 L, MOTOR ELÉTRICO TRIFÁSICO POTÊNCIA DE 2 CV, SEM CARREGADOR - CHI DIURNO. AF_05/2023	CHI	3,4500	Sinapi 87292	R\$ 0,42	R\$ 0,40	Sinapi 88831	R\$ 1,45	R\$ 1,38		
	CARGA, MANOBRA E DESCARGA DE SOLOS E MATERIAIS GRANULARES EM CAMINHÃO BASCULANTE 6 M³ - CARGA COM PÁ CARREGADEIRA (ÇAÇAMBA DE 1,7 A 2,8 M³ / 128 HP) E DESCARGA LIVRE (UNIDADE: M3). AF_07/2020	M3	1,1600	Senado Federal	R\$ 8,74	R\$ 8,30	Sinapi 100973	R\$ 10,13	R\$ 9,63		
TRANSPORTE COM CAMINHÃO BASCULANTE DE 6 M³, EM VIA URBANA PAVIMENTADA, DMT ATÉ 30 KM (UNIDADE: M3XKM). AF_07/2020	M3XKM	23,2000	Senado Federal	R\$ 2,95	R\$ 2,81	Sinapi 97914	R\$ 68,52	R\$ 65,09			
<p>Obs.: Considerando fornecedor de areia a 20 km do Senado Federal. Obs.2: Inclusão de composições (abertas) Sinapi 100973 e 97914.</p>											



Infraestrutura do Túnel do Tempo para os 200 anos do Senado Federal

COMPOSIÇÕES DE CUSTO UNITÁRIO AUXILIARES DE 2º NÍVEL

Data: março de 2024

Não desonerado

Desconto sobre preços de tabelas de referência (recomendação MPF)

5%

Encargos sociais: vide tabela SINAPI

Data-base SINAPI

02/2024

DESCRIÇÃO	DISCRIMINAÇÃO DA COMPOSIÇÃO	UNIDADE	COEFICIENTE	FUNTE DO COEFICIENTE	CUSTO UNITÁRIO	CUSTO UNITÁRIO C/ DESCONTO MPF	FUNTE DO PREÇO	CUSTO TOTAL	CUSTO TOTAL C/ DESCONTO MPF	TOTAL	TOTAL C/ DESCONTO MPF
	KG			Sinapi 92767							
ARMAÇÃO DE LAJE DE ESTRUTURA CONVENCIONAL DE CONCRETO ARMADO UTILIZANDO AÇO CA-60 DE 4,2 MM - MONTAGEM. AF_06/2022	ESPACADOR / DISTANCIADOR CIRCULAR COM ENTRADA LATERAL, EM PLASTICO, PARA VERGALHAO "4,2 A 12,5" MM, COBRIMENTO 20 MM	UN	2,8160	Sinapi 92767	R\$ 0,22	R\$ 0,21	Sinapi 39017	R\$ 0,62	R\$ 0,59	R\$ 15,96	R\$ 15,16
	ARAME RECOZIDO 16 BWG, D = 1,65 MM (0,016 KG/M) OU 18 BWG, D = 1,25 MM (0,01 KG/M)	KG	0,0250	Sinapi 92767	R\$ 17,70	R\$ 16,82	Sinapi 43132	R\$ 0,44	R\$ 0,42		
	AJUDANTE DE ARMADOR COM ENCARGOS COMPLEMENTARES	H	0,0172	Sinapi 92767	R\$ 23,47	R\$ 22,30	Sinapi 88238	R\$ 0,40	R\$ 0,38		
	ARMADOR COM ENCARGOS COMPLEMENTARES	H	0,1055	Sinapi 92767	R\$ 30,02	R\$ 28,52	Sinapi 88245	R\$ 3,17	R\$ 3,01		
	CORTE E DOBRA DE AÇO CA-60, DIÂMETRO DE 4,2 MM. AF_06/2022	KG	1,0000	Sinapi 92767	R\$ 11,33	R\$ 10,76	Sinapi 92799	R\$ 11,33	R\$ 10,76		
	M3			Sinapi 94972 Adaptada							
CONCRETO FCK = 30MPA, TRAÇO 1:2,1:2,5 (EM MASSA SECA DE CIMENTO/ AREIA MÉDIA/ BRITA 1) - PREPARO MECÂNICO COM BETONEIRA 600 L. AF_05/2021	AREIA MEDIA - POSTO JAZIDA/FORNECEDOR (RETIRADO NA JAZIDA, SEM TRANSPORTE)	M3	0,7119	Sinapi 94972	R\$ 206,15	R\$ 195,84	Sinapi 370	R\$ 146,76	R\$ 139,42	R\$ 693,97	R\$ 659,28
	CIMENTO PORTLAND COMPOSTO CP II-32	KG	391,1663	Sinapi 94972	R\$ 0,64	R\$ 0,61	Sinapi 1379	R\$ 250,35	R\$ 237,83		
	PEDRA BRITADA N. 1 (9,5 a 19 MM) POSTO PEDREIRA/FORNECEDOR, SEM FRETE	M3	0,5927	Sinapi 94972	R\$ 216,70	R\$ 205,87	Sinapi 4721	R\$ 128,44	R\$ 122,02		
	SERVENTE COM ENCARGOS COMPLEMENTARES	H	1,9633	Sinapi 94972	R\$ 22,69	R\$ 21,56	Sinapi 88316	R\$ 44,55	R\$ 42,32		
	OPERADOR DE BETONEIRA ESTACIONÁRIA/MISTURADOR COM ENCARGOS COMPLEMENTARES	H	1,2400	Sinapi 94972	R\$ 25,02	R\$ 23,77	Sinapi 88377	R\$ 31,02	R\$ 29,47		
	BETONEIRA CAPACIDADE NOMINAL DE 600 L, CAPACIDADE DE MISTURA 360 L, MOTOR ELÉTRICO TRIFÁSICO POTÊNCIA DE 4 CV, SEM CARREGADOR - CHP DIURNO. AF_05/2023	CHP	0,6382	Sinapi 94972	R\$ 5,25	R\$ 4,99	Sinapi 89225	R\$ 3,35	R\$ 3,18		
	BETONEIRA CAPACIDADE NOMINAL DE 600 L, CAPACIDADE DE MISTURA 360 L, MOTOR ELÉTRICO TRIFÁSICO POTÊNCIA DE 4 CV, SEM CARREGADOR - CHI DIURNO. AF_05/2023	CHI	0,6018	Sinapi 94972	R\$ 1,75	R\$ 1,66	Sinapi 89226	R\$ 1,05	R\$ 1,00		
	CARGA, MANOBRA E DESCARGA DE SOLOS E MATERIAIS GRANULARES EM CAMINHÃO BASCULANTE 6 M³ - CARGA COM PÁ CARREGADEIRA (CAÇAMBA DE 1,7 A 2,8 M³ / 128 HP) E DESCARGA LIVRE (UNIDADE: M3). AF_07/2020	M3	1,3046	Senado Federal	R\$ 8,74	R\$ 8,30	Sinapi 100973	R\$ 11,40	R\$ 10,83		
	TRANSPORTE COM CAMINHÃO BASCULANTE DE 6 M³, EM VIA URBANA PAVIMENTADA, DMT ATÉ 30 KM (UNIDADE: M3XKM). AF_07/2020	M3XKM	26,0920	Senado Federal	R\$ 2,95	R\$ 2,81	Sinapi 97914	R\$ 77,06	R\$ 73,21		
	Obs.: Considerando fornecedor de areia a 20 km do Senado Federal.										



Infraestrutura do Túnel do Tempo para os 200 anos do Senado Federal

COMPOSIÇÕES DE CUSTO UNITÁRIO AUXILIARES DE 2º NÍVEL

Data: março de 2024

Não desonerado

Desconto sobre preços de tabelas de referência (recomendação MPF)

5%

Encargos sociais: vide tabela SINAPI

Data-base SINAPI

02/2024

DESCRIÇÃO	DISCRIMINAÇÃO DA COMPOSIÇÃO	UNIDADE	COEFICIENTE	FONTE DO COEFICIENTE	CUSTO UNITÁRIO	CUSTO UNITÁRIO C/ DESCONTO MPF	FONTE DO PREÇO	CUSTO TOTAL	CUSTO TOTAL C/ DESCONTO MPF	TOTAL	TOTAL C/ DESCONTO MPF
		M3		Sinapi 94971 Adaptada							
CONCRETO FCK = 25MPa, TRAÇO 1:2,3:2,7 (EM MASSA SECA DE CIMENTO/ AREIA MÉDIA/ BRITA 1) - PREPARO MECÂNICO COM BETONEIRA 600 L. AF_05/2021	AREIA MÉDIA - POSTO JAZIDA/FORNECEDOR (RETIRADO NA JAZIDA, SEM TRANSPORTE)	M3	0,7275	Sinapi 94971	R\$ 206,15	R\$ 195,84	Sinapi 370	R\$ 149,97	R\$ 142,48	R\$ 683,39	R\$ 649,22
	CIMENTO PORTLAND COMPOSTO CP II-32	KG	364,9433	Sinapi 94971	R\$ 0,64	R\$ 0,61	Sinapi 1379	R\$ 233,56	R\$ 221,89		
	PEDRA BRITADA N. 1 (9,5 a 19 MM) POSTO PEDREIRA/FORNECEDOR, SEM FRETE	M3	0,5972	Sinapi 94971	R\$ 216,70	R\$ 205,87	Sinapi 4721	R\$ 129,41	R\$ 122,94		
	SERVENTE COM ENCARGOS COMPLEMENTARES	H	1,9792	Sinapi 94971	R\$ 22,69	R\$ 21,56	Sinapi 88316	R\$ 44,91	R\$ 42,66		
	OPERADOR DE BETONEIRA ESTACIONÁRIA/MISTURADOR COM ENCARGOS COMPLEMENTARES	H	1,2501	Sinapi 94971	R\$ 25,02	R\$ 23,77	Sinapi 88377	R\$ 31,28	R\$ 29,71		
	BETONEIRA CAPACIDADE NOMINAL DE 600 L, CAPACIDADE DE MISTURA 360 L, MOTOR ELÉTRICO TRIFÁSICO POTÊNCIA DE 4 CV, SEM CARREGADOR - CHP DIURNO. AF_05/2023	CHP	0,6434	Sinapi 94971	R\$ 5,25	R\$ 4,99	Sinapi 89225	R\$ 3,38	R\$ 3,21		
	BETONEIRA CAPACIDADE NOMINAL DE 600 L, CAPACIDADE DE MISTURA 360 L, MOTOR ELÉTRICO TRIFÁSICO POTÊNCIA DE 4 CV, SEM CARREGADOR - CHI DIURNO. AF_05/2023	CHI	0,6067	Sinapi 94971	R\$ 1,75	R\$ 1,66	Sinapi 89226	R\$ 1,06	R\$ 1,01		
	CARGA, MANOBRA E DESCARGA DE SOLOS E MATERIAIS GRANULARES EM CAMINHÃO BASCULANTE 6 M³ - CARGA COM PÁ CARREGADEIRA (CAÇAMBA DE 1,7 A 2,8 M³ / 128 HP) E DESCARGA LIVRE (UNIDADE: M3). AF_07/2020	M3	1,3247	Senado Federal	R\$ 8,74	R\$ 8,30	Sinapi 100973	R\$ 11,57	R\$ 10,99		
	TRANSPORTE COM CAMINHÃO BASCULANTE DE 6 M³, EM VIA URBANA PAVIMENTADA, DMT ATÉ 30 KM (UNIDADE: M3XKM). AF_07/2020	M3XKM	26,4940	Senado Federal	R\$ 2,95	R\$ 2,81	Sinapi 97914	R\$ 78,25	R\$ 74,33		
	Obs.: Considerando fornecedor de areia a 20 km do Senado Federal.										
		M3		Sinapi 90279 Adaptada							
GRAUTE FGK=20 MPa; TRAÇO 1:0,04:1,8:2,1 (EM MASSA SECA DE CIMENTO/ CAL/ AREIA GROSSA/ BRITA 0) - PREPARO MECÂNICO COM BETONEIRA 400 L. AF_09/2021	AREIA GROSSA - POSTO JAZIDA/FORNECEDOR (RETIRADO NA JAZIDA, SEM TRANSPORTE)	M3	0,6302	Sinapi 90279	R\$ 208,84	R\$ 198,40	Sinapi 367	R\$ 131,61	R\$ 125,03	R\$ 753,76	R\$ 716,07
	CAL HIDRATADA CH-I PARA ARGAMASSAS	KG	15,1255	Sinapi 90279	R\$ 1,54	R\$ 1,46	Sinapi 1106	R\$ 23,29	R\$ 22,13		
	CIMENTO PORTLAND COMPOSTO CP II-32	KG	420,1527	Sinapi 90279	R\$ 0,64	R\$ 0,61	Sinapi 1379	R\$ 268,90	R\$ 255,45		
	PEDRA BRITADA N. 0, OU PEDRISCO (4,8 A 9,5 MM) POSTO PEDREIRA/FORNECEDOR, SEM FRETE	M3	0,5882	Sinapi 90279	R\$ 250,18	R\$ 237,67	Sinapi 4720	R\$ 147,16	R\$ 139,80		
	SERVENTE COM ENCARGOS COMPLEMENTARES	H	2,5492	Sinapi 90279	R\$ 22,69	R\$ 21,56	Sinapi 88316	R\$ 57,84	R\$ 54,95		
	OPERADOR DE BETONEIRA ESTACIONÁRIA/MISTURADOR COM ENCARGOS COMPLEMENTARES	H	1,6069	Sinapi 90279	R\$ 25,02	R\$ 23,77	Sinapi 88377	R\$ 40,20	R\$ 38,19		
	BETONEIRA CAPACIDADE NOMINAL DE 400 L, CAPACIDADE DE MISTURA 280 L, MOTOR ELÉTRICO TRIFÁSICO POTÊNCIA DE 2 CV, SEM CARREGADOR - CHP DIURNO. AF_05/2023	CHP	1,1138	Sinapi 90279	R\$ 1,74	R\$ 1,65	Sinapi 88830	R\$ 1,94	R\$ 1,84		
	BETONEIRA CAPACIDADE NOMINAL DE 400 L, CAPACIDADE DE MISTURA 280 L, MOTOR ELÉTRICO TRIFÁSICO POTÊNCIA DE 2 CV, SEM CARREGADOR - CHI DIURNO. AF_05/2023	CHI	0,4931	Senado Federal	R\$ 0,42	R\$ 0,40	Sinapi 88831	R\$ 0,21	R\$ 0,20		
	CARGA, MANOBRA E DESCARGA DE SOLOS E MATERIAIS GRANULARES EM CAMINHÃO BASCULANTE 6 M³ - CARGA COM PÁ CARREGADEIRA (CAÇAMBA DE 1,7 A 2,8 M³ / 128 HP) E DESCARGA LIVRE (UNIDADE: M3). AF_07/2020	M3	1,2184	Senado Federal	R\$ 8,74	R\$ 8,30	Sinapi 100973	R\$ 10,64	R\$ 10,11		
	TRANSPORTE COM CAMINHÃO BASCULANTE DE 6 M³, EM VIA URBANA PAVIMENTADA, DMT ATÉ 30 KM (UNIDADE: M3XKM). AF_07/2020	M3XKM	24,3680	Senado Federal	R\$ 2,95	R\$ 2,81	Sinapi 97914	R\$ 71,97	R\$ 68,37		
Obs.: Considerando fornecedor de areia a 20 km do Senado Federal.											



Infraestrutura do Túnel do Tempo para os 200 anos do Senado Federal

COMPOSIÇÕES DE CUSTO UNITÁRIO AUXILIARES DE 2º NÍVEL

Data: março de 2024

Não desonerado

Desconto sobre preços de tabelas de referência (recomendação MPF)

5%

Encargos sociais: vide tabela SINAPI

Data-base SINAPI

02/2024

DESCRIÇÃO	DISCRIMINAÇÃO DA COMPOSIÇÃO	UNIDADE	COEFICIENTE	FONTE DO COEFICIENTE	CUSTO UNITÁRIO	CUSTO UNITÁRIO C/ DESCONTO MPF	FONTE DO PREÇO	CUSTO TOTAL	CUSTO TOTAL C/ DESCONTO MPF	TOTAL	TOTAL C/ DESCONTO MPF
		KG		Sinapi 92879							
CORTE E DOBRA DE AÇO CA-25, DIÂMETRO DE 16,0 MM. AF_06/2022	ACO CA-25, 10,0 MM, OU 12,5 MM, OU 16,0 MM, OU 20,0 MM, OU 25,0 MM, VERGALHAO	KG	1,1100	Sinapi 92879	R\$ 8,72	R\$ 8,28	Sinapi 43054	R\$ 9,68	R\$ 9,20	R\$ 9,79	R\$ 9,31
	ARMADOR COM ENCARGOS COMPLEMENTARES	H	0,0037	Sinapi 92879	R\$ 30,02	R\$ 28,52	Sinapi 88245	R\$ 0,11	R\$ 0,11		
		KG		Sinapi 92800							
CORTE E DOBRA DE AÇO CA-60, DIÂMETRO DE 5,0 MM. AF_06/2022	ACO CA-60, 4,2 MM, OU 5,0 MM, OU 6,0 MM, OU 7,0 MM, VERGALHAO	KG	1,0700	Sinapi 92800	R\$ 7,68	R\$ 7,30	Sinapi 43059	R\$ 8,22	R\$ 7,81	R\$ 10,15	R\$ 9,65
	AJUDANTE DE ARMADOR COM ENCARGOS COMPLEMENTARES	H	0,0082	Sinapi 92800	R\$ 23,47	R\$ 22,30	Sinapi 88238	R\$ 0,19	R\$ 0,18		
	ARMADOR COM ENCARGOS COMPLEMENTARES	H	0,0581	Sinapi 92800	R\$ 30,02	R\$ 28,52	Sinapi 88245	R\$ 1,74	R\$ 1,66		
		KG		Sinapi 92805							
CORTE E DOBRA DE AÇO CA-50, DIÂMETRO DE 16,0 MM. AF_06/2022	ACO CA-50, 12,5 MM OU 16,0 MM, VERGALHAO	KG	1,1100	Sinapi 92805	R\$ 7,03	R\$ 6,68	Sinapi 43055	R\$ 7,80	R\$ 7,41	R\$ 7,88	R\$ 7,48
	ARMADOR COM ENCARGOS COMPLEMENTARES	H	0,0025	Sinapi 92805	R\$ 30,02	R\$ 28,52	Sinapi 88245	R\$ 0,08	R\$ 0,07		
		KG		Sinapi 92768							
ARMAÇÃO DE LAJE DE ESTRUTURA CONVENCIONAL DE CONCRETO ARMADO UTILIZANDO AÇO CA-60 DE 5,0 MM - MONTAGEM. AF_06/2022	ESPACADOR / DISTANCIADOR CIRCULAR COM ENTRADA LATERAL, EM PLASTICO, PARA VERGALHAO "4,2 A 12,5" MM, COBRIMENTO 20 MM	UN	2,1180	Sinapi 92768	R\$ 0,22	R\$ 0,21	Sinapi 39017	R\$ 0,47	R\$ 0,44	R\$ 13,89	R\$ 13,19
	ARAME RECOZIDO 16 BWG, D = 1,65 MM (0,016 KG/M) OU 18 BWG, D = 1,25 MM (0,01 KG/M)	KG	0,0250	Sinapi 92768	R\$ 17,70	R\$ 16,82	Sinapi 43132	R\$ 0,44	R\$ 0,42		
	AJUDANTE DE ARMADOR COM ENCARGOS COMPLEMENTARES	H	0,0136	Sinapi 92768	R\$ 23,47	R\$ 22,30	Sinapi 88238	R\$ 0,32	R\$ 0,30		
	ARMADOR COM ENCARGOS COMPLEMENTARES	H	0,0836	Sinapi 92768	R\$ 30,02	R\$ 28,52	Sinapi 88245	R\$ 2,51	R\$ 2,38		
	CORTE E DOBRA DE AÇO CA-60, DIÂMETRO DE 5,0 MM. AF_06/2022	KG	1,0000	Sinapi 92768	R\$ 10,15	R\$ 9,65	Sinapi 92800	R\$ 10,15	R\$ 9,65		





SENADO FEDERAL
Secretaria de Infraestrutura
Coordenação de Orçamentos

PESQUISA DE PREÇOS

CÁLCULO DO BDI Benefícios e Despesas Indiretas

Referência: 00200.021696/2023-56



Infraestrutura do Túnel do Tempo para os 200 anos do Senado Federal

BENEFÍCIOS E DESPESAS INDIRETAS - BDI

BDI Edificações			
Componentes do BDI	Cálculo sem CPRB	Cálculo com CPRB	
	não-desonerado	desonerado	
	% considerado	% considerado	
AC	3,50%	3,50%	
S+G	0,80%	0,80%	
R	1,25%	1,25%	
DF	0,76%	0,76%	
L	6,78%	6,78%	
PIS	0,65%	0,65%	
COFINS	3,00%	3,00%	
CPRB	0,00%	4,50%	
ISS	1,00%	1,00%	
BDI Edificações	19,10%	25,00%	
Referências TCU - BDI Edificações			
Componentes do BDI	1º Quartil	Médio	3º Quartil
AC	3,00%	4,00%	5,50%
S+G	0,80%	0,80%	1,00%
R	0,97%	1,27%	1,27%
DF	0,59%	1,23%	1,39%
L	6,16%	7,40%	8,96%
BDI Edificações	20,34%	22,12%	25,00%

BDI mero fornecimento			
Componentes do BDI	Cálculo sem CPRB	Cálculo com CPRB	
	não-desonerado	desonerado	
	% considerado	% considerado	
AC	1,75%	1,75%	
S+G	0,39%	0,39%	
R	0,56%	0,56%	
DF	0,85%	0,85%	
L	3,50%	3,50%	
PIS	0,65%	0,65%	
COFINS	3,00%	3,00%	
CPRB	0,00%	4,50%	
ISS	0,00%	0,00%	
BDI mero fornecimento	11,26%	16,71%	
Referências TCU - BDI mero fornecimento			
Componentes do BDI	1º Quartil	Médio	3º Quartil
AC	1,50%	3,45%	4,49%
S+G	0,30%	0,48%	0,82%
R	0,56%	0,85%	0,89%
DF	0,85%	0,85%	1,11%
L	3,50%	5,11%	6,22%
BDI mero fornecimento	11,10%	14,02%	16,80%

$$BDI = \left[\frac{(1 + (AC + S + R + G))(1 + DF)(1 + L)}{(1 - I)} - 1 \right] \times 100$$

Em que:

AC é a taxa de rateio da administração central;

S é uma taxa representativa de seguros;

R corresponde aos riscos e imprevisões;

G é a taxa que representa o ônus das garantias exigidas em edital;

DF é a taxa representativa das despesas financeiras;

L corresponde à remuneração bruta do construtor;

I é a taxa representativa dos tributos incidentes sobre o preço de venda (PIS, Cofins, CPRB e ISS).

Fontes: Acórdãos 2.369/2011-TCU-Plenário e 2.622/2013-TCU-Plenário.





SENADO FEDERAL
Secretaria de Infraestrutura
Coordenação de Orçamentos

PESQUISA DE PREÇOS

Curvas ABC de serviços e de insumos

Referência: 00200.021696/2023-56



Infraestrutura do Túnel do Tempo para os 200 anos do Senado Federal

CURVA ABC DE SERVIÇOS

Data: março de 2024

Data-base SINAPI **02/2024**

CÓDIGO	DESCRIÇÃO	UNIDADE	QUANTIDADE	CUSTO UNITÁRIO	CUSTO DIRETO POR ITEM	% RELATIVO	% ACUMULADO	FONTE/CÓD./OBS.	CLASSIFICAÇÃO
SF-03587	Supervisor(a) Técnico(a) – Comando e Automação	Profissional	1,00	R\$ 13.033,08	R\$ 13.033,08	2,7374%	2,737%	Sinapi 90778 Adaptada	Item A
SF-03586	Supervisor(a) Técnico(a) – Ar-Condicionado	Profissional	1,00	R\$ 13.033,08	R\$ 13.033,08	2,7374%	5,475%	Sinapi 90778 Adaptada	Item A
SF-00708	Supervisor(a)-Geral	Profissional	1,00	R\$ 13.033,08	R\$ 13.033,08	2,7374%	8,212%	Sinapi 90778 Adaptada	Item A
SF-03085	Supervisor(a) Técnico(a) - Segurança do Trabalho	Profissional	1,00	R\$ 13.033,08	R\$ 13.033,08	2,7374%	10,950%	Sinapi 90778 Adaptada	Item A
SF-03084	Supervisor(a) Técnico(a) - Sistema Hidrossanitário	Profissional	1,00	R\$ 13.033,08	R\$ 13.033,08	2,7374%	13,687%	Sinapi 90778 Adaptada	Item A
SF-03472	Supervisor(a) Técnico(a) - Sistemas Construtivos	Profissional	1,00	R\$ 13.033,08	R\$ 13.033,08	2,7374%	16,424%	Sinapi 90778 Adaptada	Item A
SF-01403	Supervisor Técnico – Sistema Elétrico	Profissional	1,00	R\$ 13.033,08	R\$ 13.033,08	2,7374%	19,162%	Sinapi 90778 Adaptada	Item A
SF-01404	Supervisor Técnico – Sistema Elétrico e Segurança do Trabalho	Profissional	1,00	R\$ 13.033,08	R\$ 13.033,08	2,7374%	21,899%	Sinapi 90778 Adaptada	Item A
SF-02943	Aquecedor elétrico horizontal – 200 L – Linha Residencial	un	1,00	R\$ 5.272,96	R\$ 5.272,96	1,1075%	23,007%	Sinapi 11811	Item A
SF-01335	Projeto Executivo de Rede de Telecomunicações Backbone	un	1,00	R\$ 5.194,03	R\$ 5.194,03	1,0909%	24,098%	Senado Federal	Item A
SF-03487	Técnico de Segurança do Trabalho - Trabalho em Altura e Espaços Confinados	Profissional	1,00	R\$ 4.946,83	R\$ 4.946,83	1,0390%	25,137%	Sinapi 100309 Adaptada	Item A
SF-01405	Técnico de Segurança do Trabalho	Profissional	1,00	R\$ 4.946,83	R\$ 4.946,83	1,0390%	26,176%	Sinapi 100309 Adaptada	Item A
SF-01041	Supervisor de Obras e Manutenção – Apoio de campo – Segurança do Trabalho	Profissional	1,00	R\$ 4.941,18	R\$ 4.941,18	1,0378%	27,214%	Sinapi 100321 Adaptada	Item A
SF-00716	Mestre de Obras (Posto de Trabalho)	Profissional	1,00	R\$ 4.918,12	R\$ 4.918,12	1,0330%	28,247%	Sinapi 90780 Adaptada	Item A
SF-03275	Projeto Executivo para a Climatização da Sala de Leitura e Hall de Entrada da COBIB	un	1,00	R\$ 4.607,69	R\$ 4.607,69	0,9678%	29,214%	Senado Federal	Item A
SF-03256	Projeto Executivo de Iluminação viária	un	1,00	R\$ 4.607,69	R\$ 4.607,69	0,9678%	30,182%	Senado Federal	Item A
SF-03485	Projeto executivo de engenharia elétrica – Climatização do Bloco 17 por split	un	1,00	R\$ 4.607,69	R\$ 4.607,69	0,9678%	31,150%	Senado Federal	Item A
SF-00915	Graute industrializado, 50 MPa ≤ f _{ck} ≤ 60 MPa	m³	1,00	R\$ 3.909,72	R\$ 3.909,72	0,8212%	31,971%	Sinapi 89994 Adaptada	Item A
SF-01415	Técnico em Eletromecânica	Profissional	1,00	R\$ 3.801,98	R\$ 3.801,98	0,7986%	32,770%	Sinapi 88266 Adaptada	Item A
SF-01416	Técnico em Automação	Profissional	1,00	R\$ 3.801,98	R\$ 3.801,98	0,7986%	33,568%	Sinapi 88266 Adaptada	Item A
SF-01410	Técnico em Eletrotécnica Planejador de Manutenção	Profissional	1,00	R\$ 3.801,98	R\$ 3.801,98	0,7986%	34,367%	Sinapi 88266 Adaptada	Item A
SF-01418	Técnico em Eletrotécnica Plantonista (noturno)	Profissional	1,00	R\$ 3.801,98	R\$ 3.801,98	0,7986%	35,165%	Sinapi 88266 Adaptada	Item A
SF-01411	Técnico em Eletrotécnica Termografista	Profissional	1,00	R\$ 3.801,98	R\$ 3.801,98	0,7986%	35,964%	Sinapi 88266 Adaptada	Item A
SF-01409	Técnico em Eletrotécnica Encarregado	Profissional	1,00	R\$ 3.801,98	R\$ 3.801,98	0,7986%	36,762%	Sinapi 88266 Adaptada	Item A
SF-01412	Técnico em Eletrotécnica	Profissional	1,00	R\$ 3.801,98	R\$ 3.801,98	0,7986%	37,561%	Sinapi 88266 Adaptada	Item A
SF-03590	Técnico(a) em Comando Elétrico/Automação	Profissional	1,00	R\$ 3.801,98	R\$ 3.801,98	0,7986%	38,359%	Sinapi 88266 Adaptada	Item A
SF-03591	Eletromecânico(a) de Ar-Condicionado	Profissional	1,00	R\$ 3.801,98	R\$ 3.801,98	0,7986%	39,158%	Sinapi 88266 Adaptada	Item A
SF-03596	Eletromecânico(a) de Ar-Condicionado Plantonista - Plantão Diurno	Profissional	1,00	R\$ 3.801,98	R\$ 3.801,98	0,7986%	39,957%	Sinapi 88266 Adaptada	Item A
SF-01417	Técnico em Eletrotécnica Plantonista (diurno)	Profissional	1,00	R\$ 3.801,98	R\$ 3.801,98	0,7986%	40,755%	Sinapi 88266 Adaptada	Item A
SF-03589	Técnico(a) Eletromecânico(a)/Ar-Condicionado	Profissional	1,00	R\$ 3.801,98	R\$ 3.801,98	0,7986%	41,554%	Sinapi 88266 Adaptada	Item A
SF-03597	Eletromecânico(a) de Ar-Condicionado Plantonista - Plantão Noturno	Profissional	1,00	R\$ 3.801,98	R\$ 3.801,98	0,7986%	42,352%	Sinapi 88266 Adaptada	Item A
SF-03594	Auxiliar de Almoarifado	Profissional	1,00	R\$ 3.521,80	R\$ 3.521,80	0,7397%	43,092%	Sinapi 90766 Adaptada	Item A
SF-00709	Apoio Técnico Administrativo – Controle de Almoarifado	Profissional	1,00	R\$ 3.521,80	R\$ 3.521,80	0,7397%	43,832%	Sinapi 90766 Adaptada	Item A
SF-01419	Eletricista Plantonista (diurno)	Profissional	1,00	R\$ 3.173,87	R\$ 3.173,87	0,6666%	44,498%	Sinapi 88264 Adaptada	Item A
SF-01420	Eletricista Plantonista (noturno)	Profissional	1,00	R\$ 3.173,87	R\$ 3.173,87	0,6666%	45,165%	Sinapi 88264 Adaptada	Item A
SF-01413	Eletricista	Profissional	1,00	R\$ 3.173,87	R\$ 3.173,87	0,6666%	45,832%	Sinapi 88264 Adaptada	Item A
SF-01421	Eletricista Plantonista – Áreas Restritas (diurno)	Profissional	1,00	R\$ 3.173,87	R\$ 3.173,87	0,6666%	46,498%	Sinapi 88264 Adaptada	Item A
SF-01422	Eletricista Plantonista – Áreas Restritas (noturno)	Profissional	1,00	R\$ 3.173,87	R\$ 3.173,87	0,6666%	47,165%	Sinapi 88264 Adaptada	Item A
SF-00717	Oficial de Serviços Gerais	Profissional	1,00	R\$ 3.137,12	R\$ 3.137,12	0,6589%	47,824%	Sinapi 88309 Adaptada	Item A
SF-00715	Serralheiro(a)	Profissional	1,00	R\$ 3.114,16	R\$ 3.114,16	0,6541%	48,478%	Sinapi 88315 Adaptada	Item A
SF-03087	Bombeiro(a) Hidráulico(a) Planejador(a) de Manutenção	Profissional	1,00	R\$ 3.049,85	R\$ 3.049,85	0,6406%	49,118%	Sinapi 88267 Adaptada	Item A
SF-03595	Dutheiro(a)	Profissional	1,00	R\$ 3.049,85	R\$ 3.049,85	0,6406%	49,759%	Sinapi 88267 Adaptada	Item A
SF-03089	Bombeiro(a) Hidráulico(a) Plantonista (diurno)	Profissional	1,00	R\$ 3.049,85	R\$ 3.049,85	0,6406%	50,400%	Sinapi 88267 Adaptada	Item A
SF-03090	Bombeiro(a) Hidráulico(a) Plantonista (noturno)	Profissional	1,00	R\$ 3.049,85	R\$ 3.049,85	0,6406%	51,040%	Sinapi 88267 Adaptada	Item A
SF-00713	Lustrador(a) de Móveis	Profissional	1,00	R\$ 2.948,81	R\$ 2.948,81	0,6194%	51,659%	Sinapi 88273 Adaptada	Item A
SF-00714	Marceneiro(a)	Profissional	1,00	R\$ 2.948,81	R\$ 2.948,81	0,6194%	52,279%	Sinapi 88273 Adaptada	Item A
SF-01407	Auxiliar Administrativo(a)	Profissional	1,00	R\$ 2.682,40	R\$ 2.682,40	0,5634%	52,842%	Sinapi 90772 Adaptada	Item A
SF-03593	Auxiliar Administrativo(a)	Profissional	1,00	R\$ 2.682,40	R\$ 2.682,40	0,5634%	53,406%	Sinapi 90772 Adaptada	Item A
SF-01414	Auxiliar de Eletricista	Profissional	1,00	R\$ 2.504,42	R\$ 2.504,42	0,5260%	53,932%	Sinapi 88247 Adaptada	Item A
SF-00711	Ajudante de Serralheiro(a)	Profissional	1,00	R\$ 2.463,08	R\$ 2.463,08	0,5173%	54,449%	Sinapi 88251 Adaptada	Item A
SF-00712	Ajudante de Marceneiro(a)	Profissional	1,00	R\$ 2.452,74	R\$ 2.452,74	0,5152%	54,964%	Sinapi 88239 Adaptada	Item A
SF-00710	Encarregado(a) de Manutenção de Sistemas de Ar-condicionado	Profissional	1,00	R\$ 2.447,00	R\$ 2.447,00	0,5140%	55,478%	Sinapi 90776 Adaptada	Item A



Infraestrutura do Túnel do Tempo para os 200 anos do Senado Federal

CURVA ABC DE SERVIÇOS

Data: março de 2024

Data-base SINAPI **02/2024**

CÓDIGO	DESCRIÇÃO	UNIDADE	QUANTIDADE	CUSTO UNITÁRIO	CUSTO DIRETO POR ITEM	% RELATIVO	% ACUMULADO	FONTE/CÓD./OBS.	CLASSIFICAÇÃO
SF-03086	Encarregado(a) de Manutenção Hidrossanitária	Profissional	1,00	R\$ 2.447,00	R\$ 2.447,00	0,5140%	55,992%	Sinapi 90776 Adaptada	Item A
SF-03598	Auxiliar de Manutenção Plantonista - Plantão Diurno	Profissional	1,00	R\$ 2.394,18	R\$ 2.394,18	0,5029%	56,495%	Sinapi 88248 Adaptada	Item A
SF-03599	Auxiliar de Manutenção Plantonista - Plantão Noturno	Profissional	1,00	R\$ 2.394,18	R\$ 2.394,18	0,5029%	56,998%	Sinapi 88248 Adaptada	Item A
SF-03592	Auxiliar de Manutenção	Profissional	1,00	R\$ 2.394,18	R\$ 2.394,18	0,5029%	57,501%	Sinapi 88248 Adaptada	Item A
SF-03093	Ajudante de Bombeiro(a) Hidráulico(a) Plantonista (noturno)	Profissional	1,00	R\$ 2.394,18	R\$ 2.394,18	0,5029%	58,003%	Sinapi 88248 Adaptada	Item A
SF-03091	Ajudante de Manutenção Hidrossanitária	Profissional	1,00	R\$ 2.394,18	R\$ 2.394,18	0,5029%	58,506%	Sinapi 88248 Adaptada	Item A
SF-03092	Ajudante de Bombeiro(a) Hidráulico(a) Plantonista (diurno)	Profissional	1,00	R\$ 2.394,18	R\$ 2.394,18	0,5029%	59,009%	Sinapi 88248 Adaptada	Item A
SF-01406	Auxiliar de Almoxarifado	Profissional	1,00	R\$ 2.386,14	R\$ 2.386,14	0,5012%	59,510%	Sinapi 100300 Adaptada	Item A
SF-00710	Ajudante de Serviços Gerais	Profissional	1,00	R\$ 2.383,85	R\$ 2.383,85	0,5007%	60,011%	Sinapi 88316 Adaptada	Item A
SF-01948	Poste curvo duplo 8 m	un	1,00	R\$ 2.185,11	R\$ 2.185,11	0,4590%	60,470%	Sinapi 14163	Item A
SF-00004	Projetos de segurança do trabalho	un	1,00	R\$ 2.156,50	R\$ 2.156,50	0,4529%	60,923%	Senado Federal	Item A
SF-03622	Projeto ou acompanhamento realizado por engenheiro de segurança do trabalho com carga horária de vinte horas	un	1,00	R\$ 2.156,50	R\$ 2.156,50	0,4529%	61,376%	Senado Federal	Item A
SF-01369	Poste curvo simples 8 metros	un	1,00	R\$ 1.962,25	R\$ 1.962,25	0,4121%	61,788%	Sinapi 100623 Adaptada	Item A
SF-01036	Supervisor de Obras e Manutenção – Apoio de campo - Elevadores	Profissional	1,00	R\$ 1.942,72	R\$ 1.942,72	0,4080%	62,196%	Sinapi 100534 Adaptada	Item A
SF-01035	Supervisor de Obras e Manutenção – Apoio de campo – Sistemas de climatização	Profissional	1,00	R\$ 1.942,72	R\$ 1.942,72	0,4080%	62,604%	Sinapi 100534 Adaptada	Item A
SF-01039	Supervisor de Obras e Manutenção – Apoio de Campo - Hidrossanitário	Profissional	1,00	R\$ 1.942,72	R\$ 1.942,72	0,4080%	63,012%	Sinapi 100534 Adaptada	Item A
SF-01037	Supervisor de Obras e Manutenção – Apoio de campo - Eletrotécnico	Profissional	1,00	R\$ 1.942,72	R\$ 1.942,72	0,4080%	63,420%	Sinapi 100534 Adaptada	Item A
SF-01040	Supervisor de Obras e Manutenção – Apoio a Projetos e Obras – Planejamento	Profissional	1,00	R\$ 1.942,72	R\$ 1.942,72	0,4080%	63,828%	Sinapi 100534 Adaptada	Item A
SF-01032	Supervisor(a) de Obras e Manutenção – Apoio a Projetos de Obras – Arquitetura, civil e hidrossanitária	Profissional	1,00	R\$ 1.942,72	R\$ 1.942,72	0,4080%	64,236%	Sinapi 100534 Adaptada	Item A
SF-01102	Técnico(a) em Edificações - Planejamento de Manutenção	Profissional	1,00	R\$ 1.942,72	R\$ 1.942,72	0,4080%	64,644%	Sinapi 100534 Adaptada	Item A
SF-01034	Supervisor de Obras e Manutenção – Apoio a projetos e obras - Orçamentos	Profissional	1,00	R\$ 1.942,72	R\$ 1.942,72	0,4080%	65,052%	Sinapi 100534 Adaptada	Item A
SF-01033	Supervisor de Obras e Manutenção – Apoio a Projetos e Obras - Eletromecânico	Profissional	1,00	R\$ 1.942,72	R\$ 1.942,72	0,4080%	65,460%	Sinapi 100534 Adaptada	Item A
SF-01038	Supervisor de Obras e Manutenção – Apoio de Campo - Obras Civis	Profissional	1,00	R\$ 1.942,72	R\$ 1.942,72	0,4080%	65,868%	Sinapi 100534 Adaptada	Item A
SF-03509	Técnico(a) em Edificações - Planejamento de Manutenção (plantonista diurno)	Profissional	1,00	R\$ 1.926,83	R\$ 1.926,83	0,4047%	66,273%	Sinapi 100533 Adaptada	Item A
SF-03521	Técnico(a) em Edificações - Planejamento de Manutenção (plantonista noturno)	Profissional	1,00	R\$ 1.926,83	R\$ 1.926,83	0,4047%	66,678%	Sinapi 100533 Adaptada	Item A
SF-01946	Poste curvo simples 8 m	un	1,00	R\$ 1.855,71	R\$ 1.855,71	0,3898%	67,068%	Sinapi 14162	Item A
SF-03242	Poste de Concreto Circular L = 12 m	un	1,00	R\$ 1.832,67	R\$ 1.832,67	0,3849%	67,453%	Sinapi 100578 Adaptada	Item A
SF-01408	Desenhista Técnico	Profissional	1,00	R\$ 1.781,00	R\$ 1.781,00	0,3741%	67,827%	Sinapi 90775 Adaptada	Item A
SF-00003	Planejamento físico-financeiro	un	1,00	R\$ 1.725,20	R\$ 1.725,20	0,3624%	68,189%	Senado Federal	Item A
SF-00489	Tábua de Madeira bruta aparelhada - Pinus	m3	1,00	R\$ 1.669,47	R\$ 1.669,47	0,3506%	68,540%	Senado Federal	Item A
SF-03088	Instalador(a) Hidráulico(a)	Profissional	1,00	R\$ 1.624,83	R\$ 1.624,83	0,3413%	68,881%	Sinapi 2701 Adaptada	Item A
SF-01029	Locação de Container - Sanitário	un x mês	1,00	R\$ 1.603,13	R\$ 1.603,13	0,3367%	69,218%	Sinapi 10778	Item A
SF-01334	Caixa de Passagem Subterrânea 1600 x 2000 mm	un	1,00	R\$ 1.577,21	R\$ 1.577,21	0,3313%	69,549%	Sinapi 97888 Adaptada	Item A
SF-01065	Placa de Concreto Pré-Moldado 15 Mpa	m3	1,00	R\$ 1.576,31	R\$ 1.576,31	0,3311%	69,880%	Sinapi 97736 Adaptada	Item A
SF-03243	Poste de Concreto Circular L = 9 m	un	1,00	R\$ 1.549,46	R\$ 1.549,46	0,3254%	70,205%	Sinapi 100586 Adaptada	Item A
SF-02610	Boca de lobo simples em blocos de concreto, h=1,0 m	un	1,00	R\$ 1.505,38	R\$ 1.505,38	0,3162%	70,522%	Sinapi 97956 Adaptada	Item A
SF-04523	Junta de expansão em cobre, ponta x ponta, 66 mm	un	1,00	R\$ 1.473,46	R\$ 1.473,46	0,3095%	70,831%	Sinapi 39878	Item A
SF-04250	Hidrante de sobrepom com acessórios	un	1,00	R\$ 1.454,65	R\$ 1.454,65	0,3055%	71,137%	Sinapi 96765 Adaptada	Item A
SF-01001	Locação de Container - Escritório	un x mês	1,00	R\$ 1.282,50	R\$ 1.282,50	0,2694%	71,406%	Sinapi 10775	Item A
SF-04260	Lixeira metálica dupla, capacidade de 60 L - CCPU	un	1,00	R\$ 1.274,67	R\$ 1.274,67	0,2677%	71,674%	Sinapi 103307 Adaptada	Item A
SF-01168	Camada de enchimento com Concreto leve com poliestireno expandido	m3	1,00	R\$ 1.217,24	R\$ 1.217,24	0,2557%	71,929%	Pini 05.104.000315.SER Adaptada	Item A
SF-04522	Junta de expansão em cobre, ponta x ponta, 54 mm	un	1,00	R\$ 1.115,55	R\$ 1.115,55	0,2343%	72,164%	Sinapi 39877	Item A
SF-01219	Talha Manual para Elevação de Cargas (2 ton)	un	1,00	R\$ 1.048,75	R\$ 1.048,75	0,2203%	72,384%	Sinapi 10742	Item A
SF-04396	Válvula de retenção horizontal em bronze PN-25, 400 psi, 4"	un	1,00	R\$ 1.046,97	R\$ 1.046,97	0,2199%	72,604%	Sinapi 10407	Item A
SF-03561	Rack padrão 19 polegadas, aberto, 40U	un	1,00	R\$ 1.040,88	R\$ 1.040,88	0,2186%	72,822%	Sinapi 100555	Item A
SF-01327	Tubo de aço-carbono preto DN 200 (8" NPS)	m	1,00	R\$ 1.031,60	R\$ 1.031,60	0,2167%	73,039%	Sinapi 97173 Adaptada	Item A
SF-01030	Locação de Container - Almoxarifado	un x mês	1,00	R\$ 1.001,95	R\$ 1.001,95	0,2104%	73,250%	Sinapi 10776	Item A
SF-01031	Ornamento de recalque com acessórios	un	1,00	R\$ 1.000,81	R\$ 1.000,81	0,2102%	73,460%	Pini 15.102.000090.SER Adaptada	Item A
SF-01032	Arquitetura de corpo panorâmico	m	1,00	R\$ 983,63	R\$ 983,63	0,2066%	73,666%	Sinapi 99841	Item A
SF-01033	Acabamento em granito cinza andorinha polido - 2,50 m x 0,60 m	un	1,00	R\$ 982,80	R\$ 982,80	0,2064%	73,873%	Sinapi 86889 Adaptada	Item A



Infraestrutura do Túnel do Tempo para os 200 anos do Senado Federal

CURVA ABC DE SERVIÇOS

Data: março de 2024

Data-base SINAPI **02/2024**

CÓDIGO	DESCRIÇÃO	UNIDADE	QUANTIDADE	CUSTO UNITÁRIO	CUSTO DIRETO POR ITEM	% RELATIVO	% ACUMULADO	FONTE/CÓD./OBS.	CLASSIFICAÇÃO
SF-01235	Bancada em granito cinza andorinha polido - 2,40 m x 0,60 m	un	1,00	R\$ 948,54	R\$ 948,54	0,1992%	74,072%	Sinapi 86889 Adaptada	Item A
SF-02597	Concreto virado em betoneira, fck = 20 MPa	m3	1,00	R\$ 936,54	R\$ 936,54	0,1967%	74,269%	Sinapi 103682 Adaptada	Item A
SF-04029	Tubo de aço-carbono preto sem costura de 8", NBR 5590 grau B, Sch 40	m	1,00	R\$ 929,32	R\$ 929,32	0,1952%	74,464%	Sinapi 7661	Item A
SF-03494	Claraboia tipo bolha em acrílico	m2	1,00	R\$ 909,47	R\$ 909,47	0,1910%	74,655%	SBC 200130 Adaptada	Item A
SF-00078	Concreto virado em betoneira, fck = 25 MPa	m3	1,00	R\$ 881,29	R\$ 881,29	0,1851%	74,840%	Sinapi 103670 + Sinapi 94965 Adaptada	Item A
SF-03280	Ar-condicionado Fan-Coil 3,5 TR com Acessórios	un	1,00	R\$ 877,49	R\$ 877,49	0,1843%	75,024%	Sinapi 103277 Adaptada	Item A
SF-03279	Ar-condicionado Fan-Coil 5,0 TR com Acessórios	un	1,00	R\$ 877,49	R\$ 877,49	0,1843%	75,209%	Sinapi 103277 Adaptada	Item A
SF-02214	Quadro termoplástico para 36 disjuntores	un	1,00	R\$ 873,99	R\$ 873,99	0,1836%	75,392%	Sinapi 39807	Item A
SF-00077	Concreto virado em betoneira, fck = 15 MPa	m3	1,00	R\$ 843,22	R\$ 843,22	0,1771%	75,569%	Sinapi 103670 + Sinapi 94963 Adaptada	Item A
SF-04263	Registro de Gaveta Bruto 4" - Fornecimento e Instalação	un	1,00	R\$ 834,28	R\$ 834,28	0,1752%	75,745%	Sinapi 94501	Item A
SF-04521	Junta de expansão em cobre, ponta x ponta, 42 mm	un	1,00	R\$ 804,32	R\$ 804,32	0,1689%	75,913%	Sinapi 39876	Item A
SF-02820	Registro de Gaveta Bruto em latão forjado 4"	un	1,00	R\$ 801,12	R\$ 801,12	0,1683%	76,082%	Sinapi 6027	Item A
SF-00881	Vidro laminado incolor de 8mm de espessura	m2	1,00	R\$ 799,27	R\$ 799,27	0,1679%	76,250%	Sinapi 102176	Item A
SF-04590	Caixa de Passagem Subterrânea 1000 x 1000 x 600 mm	un	1,00	R\$ 778,72	R\$ 778,72	0,1636%	76,413%	Sinapi 97890 Adaptada	Item A
SF-01339	Tampa em Ferro Fundido - Circular DN-600 mm Classe 400	un	1,00	R\$ 776,87	R\$ 776,87	0,1632%	76,576%	Sinapi 101798 Adaptada	Item A
SF-00981	Lastro em concreto magro	m3	1,00	R\$ 775,90	R\$ 775,90	0,1630%	76,739%	Sinapi 96620 Adaptada	Item A
SF-01063	Medidor de Gás	un	1,00	R\$ 760,51	R\$ 760,51	0,1597%	76,899%	Sinapi 100788 Adaptada	Item A
SF-02328	Tampão DN 600 Articulado D-400	un	1,00	R\$ 732,32	R\$ 732,32	0,1538%	77,053%	Sinapi 21090	Item A
SF-02927	Válvula de retenção vertical em bronze PN-16, 200 psi, 4"	un	1,00	R\$ 718,60	R\$ 718,60	0,1509%	77,204%	Sinapi 10415	Item A
SF-00925	Bacia conforto (h=44 cm) - Linha Acessibilidade	un	1,00	R\$ 693,53	R\$ 693,53	0,1457%	77,349%	Sinapi 95472 Adaptada	Item A
SF-03249	Luminária LED para poste 230 W	un	1,00	R\$ 683,73	R\$ 683,73	0,1436%	77,493%	Sinapi 101659	Item A
SF-04395	Válvula de retenção horizontal em bronze PN-25, 400 psi, 3"	un	1,00	R\$ 675,02	R\$ 675,02	0,1418%	77,635%	Sinapi 10406	Item A
SF-01061	Janela em alumínio	m2	1,00	R\$ 655,33	R\$ 655,33	0,1376%	77,772%	Sinapi 94569	Item A
SF-01326	Tubo de aço-carbono preto DN 125 (5" NPS)	m	1,00	R\$ 650,78	R\$ 650,78	0,1367%	77,909%	Sinapi 97173 Adaptada	Item A
SF-04520	Junta de expansão em cobre, ponta x ponta, 35 mm	un	1,00	R\$ 642,43	R\$ 642,43	0,1349%	78,044%	Sinapi 39875	Item A
SF-03451	Tê cobre 79 mm	un	1,00	R\$ 631,61	R\$ 631,61	0,1327%	78,177%	Sinapi 12740	Item A
SF-04023	Tubo de aço-carbono preto sem costura de 6", NBR 5590 grau B, Sch 40	m	1,00	R\$ 617,22	R\$ 617,22	0,1296%	78,306%	Sinapi 7672	Item A
SF-03257	Luminária LED para poste 150 W	un	1,00	R\$ 598,83	R\$ 598,83	0,1258%	78,432%	Sinapi 101658	Item A
SF-02329	Tampão T-33 Articulado B-125	un	1,00	R\$ 597,64	R\$ 597,64	0,1255%	78,558%	Sinapi 11301	Item A
SF-01373	Caixa de Passagem Subterrânea 600 x 600 x 800 mm	un	1,00	R\$ 590,00	R\$ 590,00	0,1239%	78,682%	Sinapi 97888 Adaptada	Item A
SF-03095	Mangueira de incêndio tipo 2 - engate 2 1/2" - lance 15 m	un	1,00	R\$ 584,62	R\$ 584,62	0,1228%	78,804%	Sinapi 21034	Item A
SF-02603	Concreto usinado, fck = 25 MPa	m3	1,00	R\$ 576,11	R\$ 576,11	0,1210%	78,925%	Sinapi 103675	Item A
SF-02870	Tubo de cobre classe "E", para instalação hidráulica, 104 mm	m	1,00	R\$ 573,55	R\$ 573,55	0,1205%	79,046%	Sinapi 12742	Item A
SF-03548	Guarda corpo metálico com corrimão	un	1,00	R\$ 562,24	R\$ 562,24	0,1181%	79,164%	Sinapi 99839 + Sinapi 99855	Item A
SF-02363	Placa de sinalização em PVC 2 mm	m2	1,00	R\$ 562,13	R\$ 562,13	0,1181%	79,282%	Senado Federal	Item A
SF-04519	Junta de expansão em cobre, ponta x ponta, 28 mm	un	1,00	R\$ 561,29	R\$ 561,29	0,1179%	79,400%	Sinapi 39874	Item A
SF-01060	Porta em alumínio tipo veneziana	m2	1,00	R\$ 556,88	R\$ 556,88	0,1170%	79,517%	Sinapi 91341	Item A
SF-04016	Tubo de aço-carbono preto sem costura de 5", NBR 5590 grau B, Sch 40	m	1,00	R\$ 548,31	R\$ 548,31	0,1152%	79,632%	Sinapi 42577	Item A
SF-00948	Locação de andaime suspenso tipo leve (balancim manual), plataforma de 1,50 x 0,90 m	un x mês	1,00	R\$ 546,25	R\$ 546,25	0,1147%	79,747%	Sinapi 41805	Item A
SF-03483	Remoção de splitão/fan-coil	un	1,00	R\$ 525,93	R\$ 525,93	0,1105%	79,857%	SBC 22035 Adaptada	Item A
SF-04518	Junta de expansão em cobre, ponta x ponta, 22 mm	un	1,00	R\$ 511,02	R\$ 511,02	0,1073%	79,965%	Sinapi 39873	Item A
SF-02611	Canaleta de concreto armado 30 cm x 30 cm com tampa	m	1,00	R\$ 509,74	R\$ 509,74	0,1071%	80,072%	Pini 30.111.000205.SER + Pini 30.111.000310.SER Adaptada	Item B
SF-04394	Válvula de retenção horizontal em bronze PN-25, 400 psi, 2 1/2"	un	1,00	R\$ 488,72	R\$ 488,72	0,1026%	80,174%	Sinapi 10405	Item B
SF-00365	Folha de porta em madeira 2,10 x 1,0m, pintada	un	1,00	R\$ 481,16	R\$ 481,16	0,1011%	80,275%	Sinapi 91012 + Sinapi 102223 Adaptada	Item B
SF-02855	Torneira de Bóia Com Balão Plástico 2"	un	1,00	R\$ 481,15	R\$ 481,15	0,1011%	80,376%	Sinapi 11767	Item B
SF-01944	Poste reto 3 m	un	1,00	R\$ 478,11	R\$ 478,11	0,1004%	80,477%	Sinapi 5050	Item B
SF-02743	Caixa de gordura grande com cesta	un	1,00	R\$ 472,06	R\$ 472,06	0,0992%	80,576%	Sinapi 35277	Item B
SF-02822	Válvula de pé com crivos em bronze 3"	un	1,00	R\$ 466,55	R\$ 466,55	0,0980%	80,674%	Sinapi 10235	Item B
SF-02821	Luminária LED para poste 120 W	un	1,00	R\$ 462,33	R\$ 462,33	0,0971%	80,771%	Sinapi 101657	Item B
SF-02820	Impermeabilização com Asfalto Pré-Misturado a Frio (PMF)	m3	1,00	R\$ 452,19	R\$ 452,19	0,0950%	80,866%	Pini 30.136.000351.SER Adaptada	Item B



Infraestrutura do Túnel do Tempo para os 200 anos do Senado Federal

CURVA ABC DE SERVIÇOS

Data: março de 2024

Data-base SINAPI **02/2024**

CÓDIGO	DESCRIÇÃO	UNIDADE	QUANTIDADE	CUSTO UNITÁRIO	CUSTO DIRETO POR ITEM	% RELATIVO	% ACUMULADO	FONTE/CÓD./OBS.	CLASSIFICAÇÃO
SF-02974	Caixa d'água 1000 Litros	un	1,00	R\$ 450,78	R\$ 450,78	0,0947%	80,961%	Sinapi 34636	Item B
SF-02615	Paraciclo metálico para bicicletas	un	1,00	R\$ 450,27	R\$ 450,27	0,0946%	81,055%	Pini 30.148.000150.SER Adaptada	Item B
SF-00364	Folha de porta em madeira 2,10 x 0,90m, pintada	un	1,00	R\$ 449,56	R\$ 449,56	0,0944%	81,150%	Sinapi 91012 + Sinapi 102223 Adaptada	Item B
SF-01206	Escada extensível de alumínio dupla 2x8	un	1,00	R\$ 445,72	R\$ 445,72	0,0936%	81,243%	Sinapi 38476	Item B
SF-03577	Bacia convencional para caixa de descarga acoplada – Linha Administrativa	un	1,00	R\$ 442,37	R\$ 442,37	0,0929%	81,336%	Sinapi 86888 Adaptada	Item B
SF-03024	Tê 45° (Junção) em aço-carbono galvanizado 3" – Água Potável e Combate a Incêndio	un	1,00	R\$ 432,64	R\$ 432,64	0,0909%	81,427%	Sinapi 3592	Item B
SF-02926	Válvula de retenção vertical em bronze PN-16, 200 psi, 3"	un	1,00	R\$ 414,05	R\$ 414,05	0,0870%	81,514%	Sinapi 10414	Item B
SF-03444	Tê cobre 66 mm	un	1,00	R\$ 403,69	R\$ 403,69	0,0848%	81,599%	Sinapi 12739	Item B
SF-02213	Quadro termoplástico para 24 disjuntores	un	1,00	R\$ 403,28	R\$ 403,28	0,0847%	81,684%	Sinapi 39806	Item B
SF-04347	Conector CPVC 89 mm x 3"	un	1,00	R\$ 398,91	R\$ 398,91	0,0838%	81,767%	Sinapi 44250	Item B
SF-00363	Folha de porta em madeira 2,10 x 0,80m, pintada	un	1,00	R\$ 396,22	R\$ 396,22	0,0832%	81,851%	Sinapi 91011 + Sinapi 102223 Adaptada	Item B
SF-03371	União PVC soldável 110 mm	un	1,00	R\$ 394,70	R\$ 394,70	0,0829%	81,934%	Sinapi 9908	Item B
SF-02869	Tubo de cobre classe "E", para instalação hidráulica, 79 mm	m	1,00	R\$ 388,97	R\$ 388,97	0,0817%	82,015%	Sinapi 12749	Item B
SF-03032	União com assento cônico aço-carbono galvanizado 4" – Água Potável e Combate a Incêndio	un	1,00	R\$ 388,68	R\$ 388,68	0,0816%	82,097%	Sinapi 9891	Item B
SF-02818	Registro de Gaveta Bruto em latão forjado 3"	un	1,00	R\$ 384,47	R\$ 384,47	0,0808%	82,178%	Sinapi 6012	Item B
SF-01269	Folha de porta em madeira e MDF 2,10 x 0,90 m	un	1,00	R\$ 376,33	R\$ 376,33	0,0790%	82,257%	Sinapi 91012 Adaptada	Item B
SF-04570	Instalação de painel elétrico autoportante reaproveitado	un	1,00	R\$ 375,82	R\$ 375,82	0,0789%	82,336%	Senado Federal	Item B
SF-02852	Torneira de Bóia Com Balão Plástico 1 1/2"	un	1,00	R\$ 375,00	R\$ 375,00	0,0788%	82,414%	Sinapi 11763	Item B
SF-00191	Mictório – Linha Administrativa	un	1,00	R\$ 374,02	R\$ 374,02	0,0786%	82,493%	Sinapi 100858 Adaptada	Item B
SF-04252	Porta corta-fogo dupla (total 180x260 cm) com acessórios - CCPU	un	1,00	R\$ 366,08	R\$ 366,08	0,0769%	82,570%	Pini 12.104.000502.SER Adaptada	Item B
SF-01362	Luminária LED para poste 60 W	un	1,00	R\$ 364,78	R\$ 364,78	0,0766%	82,646%	Sinapi 101655	Item B
SF-04010	Tubo de aço-carbono preto sem costura de 4", NBR 5590 grau B, Sch 40	m	1,00	R\$ 349,54	R\$ 349,54	0,0734%	82,720%	Sinapi 21151	Item B
SF-04253	Porta de vidro de correr com caixilho em aço ou alumínio e acessórios - CCPU	m2	1,00	R\$ 348,13	R\$ 348,13	0,0731%	82,793%	Sinapi 102181 Adaptada	Item B
SF-01062	Porta metálica de enrolar	m2	1,00	R\$ 346,10	R\$ 346,10	0,0727%	82,866%	Pini 12.104.000650.SER Adaptada	Item B
SF-02925	Válvula de retenção horizontal em bronze PN-25, 400 psi, 2"	un	1,00	R\$ 341,75	R\$ 341,75	0,0718%	82,937%	Sinapi 10408	Item B
SF-04387	Válvula de pé com crivos em bronze 2 1/2"	un	1,00	R\$ 340,33	R\$ 340,33	0,0715%	83,009%	Sinapi 10231	Item B
SF-04264	Registro de Gaveta Bruto 2 1/2" - Fornecimento e Instalação	un	1,00	R\$ 338,46	R\$ 338,46	0,0711%	83,080%	Sinapi 94499	Item B
SF-01268	Folha de porta em madeira e MDF 2,10 x 0,80 m	un	1,00	R\$ 337,97	R\$ 337,97	0,0710%	83,151%	Sinapi 91011 Adaptada	Item B
SF-02745	Caixa de hidrante de parede com vidro - 70x50 cm	un	1,00	R\$ 332,63	R\$ 332,63	0,0699%	83,221%	Sinapi 10885	Item B
SF-03441	Joelho 90° cobre 66 mm	un	1,00	R\$ 330,30	R\$ 330,30	0,0694%	83,290%	Sinapi 12720	Item B
SF-04256	Porta de abrir de vidro temperado com barras antipânico e acessórios - CCPU	m2	1,00	R\$ 329,15	R\$ 329,15	0,0691%	83,359%	Sinapi 102181	Item B
SF-04257	Janela de correr de vidro temperado e acessórios - CCPU	m2	1,00	R\$ 329,15	R\$ 329,15	0,0691%	83,428%	Sinapi 102181	Item B
SF-04255	Porta de correr de vidro temperado e acessórios - CCPU	m2	1,00	R\$ 329,15	R\$ 329,15	0,0691%	83,498%	Sinapi 102181	Item B
SF-00849	Vidro temperado incolor com 10 mm de espessura	m2	1,00	R\$ 329,15	R\$ 329,15	0,0691%	83,567%	Sinapi 102181	Item B
SF-00362	Folha de porta em madeira 2,10 x 0,70m, pintada	un	1,00	R\$ 328,76	R\$ 328,76	0,0691%	83,636%	Sinapi 91010 + Sinapi 102223 Adaptada	Item B
SF-02987	Curva 90° de aço-carbono galvanizado 3"	un	1,00	R\$ 328,34	R\$ 328,34	0,0690%	83,705%	Sinapi 1792	Item B
SF-04588	Mangueira de jardim em PVC flexível, Ø 1/2", espessura ≥ 2mm, comprimento 50m	un	1,00	R\$ 327,75	R\$ 327,75	0,0688%	83,774%	Sinapi 37458 Adaptada	Item B
SF-00359	Batentes e Guarnições em madeira, com verniz ou esmalte	un	1,00	R\$ 317,66	R\$ 317,66	0,0667%	83,840%	Sinapi 91287 + Sinapi 100659 Adaptada	Item B
SF-02816	Registro de Gaveta Bruto em latão forjado 2 1/2"	un	1,00	R\$ 317,58	R\$ 317,58	0,0667%	83,907%	Sinapi 6011	Item B
SF-03448	Joelho 90° cobre 79 mm	un	1,00	R\$ 316,73	R\$ 316,73	0,0665%	83,974%	Sinapi 12721	Item B
SF-02935	Adaptador soldável com Flange e Anel 85 mm x 3"	un	1,00	R\$ 316,39	R\$ 316,39	0,0665%	84,040%	Sinapi 74	Item B
SF-04344	Tubo CPVC 73 mm	un	1,00	R\$ 314,75	R\$ 314,75	0,0661%	84,106%	Sinapi 38030 Adaptada	Item B
SF-00361	Folha de porta em madeira 2,10 x 0,60m, pintada	un	1,00	R\$ 314,48	R\$ 314,48	0,0661%	84,172%	Sinapi 91009 + Sinapi 102223 Adaptada	Item B
SF-01147	Escada tipo marinho COM proteção	m	1,00	R\$ 308,05	R\$ 308,05	0,0647%	84,237%	ORSE 6979 Adaptada	Item B
SF-02853	Torneira de Bóia Com Balão Plástico 1 1/4"	un	1,00	R\$ 307,67	R\$ 307,67	0,0646%	84,301%	Sinapi 11764	Item B
SF-02330	Tampão T-33 Simples Pesado	un	1,00	R\$ 305,55	R\$ 305,55	0,0642%	84,366%	Sinapi 14112	Item B
SF-04254	Painel de vidro temperado fixado em perfil metálico e acessórios - CCPU	m2	1,00	R\$ 305,47	R\$ 305,47	0,0642%	84,430%	Sinapi 102235	Item B
SF-02926	Válvula de retenção vertical em bronze PN-16, 200 psi, 2 1/2"	un	1,00	R\$ 303,20	R\$ 303,20	0,0637%	84,493%	Sinapi 12657	Item B
SF-01268	Folha de porta em madeira e MDF 2,10 x 0,70 m	un	1,00	R\$ 300,49	R\$ 300,49	0,0631%	84,557%	Sinapi 91010 Adaptada	Item B
SF-02926	Válvula de retenção vertical em bronze PN-16, 200 psi, 2 1/2"	un	1,00	R\$ 299,90	R\$ 299,90	0,0630%	84,620%	Sinapi 99635 Adaptada	Item B



Infraestrutura do Túnel do Tempo para os 200 anos do Senado Federal

CURVA ABC DE SERVIÇOS

Data: março de 2024

Data-base SINAPI **02/2024**

CÓDIGO	DESCRIÇÃO	UNIDADE	QUANTIDADE	CUSTO UNITÁRIO	CUSTO DIRETO POR ITEM	% RELATIVO	% ACUMULADO	FONTE/CÓD./OBS.	CLASSIFICAÇÃO
SF-02941	Manilha para Poço – 1,10 x 0,50 x 0,05 m	un	1,00	R\$ 296,18	R\$ 296,18	0,0622%	84,682%	Sinapi 43443	Item B
SF-00377	Painel de distribuição (patch panel) de 24 portas, categoria 6	un	1,00	R\$ 291,29	R\$ 291,29	0,0612%	84,743%	Sinapi 98302 Adaptada	Item B
SF-00006	Demolição de concreto simples	m3	1,00	R\$ 290,13	R\$ 290,13	0,0609%	84,804%	Pini 02.102.000007.SER Adaptada	Item B
SF-03721	Tubo de aço-carbono galvanizado 6" – Água Potável e Combate a Incêndio	m	1,00	R\$ 289,96	R\$ 289,96	0,0609%	84,865%	Sinapi 92656 Adaptada	Item B
SF-02595	Graute industrializado, fck ≥ 100 MPa	m3	1,00	R\$ 289,93	R\$ 289,93	0,0609%	84,926%	Sinapi 89995 Adaptada	Item B
SF-00845	Vidro temperado incolor com 8mm de espessura	m2	1,00	R\$ 285,51	R\$ 285,51	0,0600%	84,986%	Sinapi 102180	Item B
SF-00946	Tampa em ferro fundido T33	un	1,00	R\$ 280,24	R\$ 280,24	0,0589%	85,045%	Sinapi 101798 Adaptada	Item B
SF-03031	União com assento cônico aço-carbono galvanizado 3" – Água Potável e Combate a Incêndio	un	1,00	R\$ 276,88	R\$ 276,88	0,0582%	85,103%	Sinapi 9890	Item B
SF-03373	Adaptador flange PVC soldável 110 mm x 4"	un	1,00	R\$ 276,80	R\$ 276,80	0,0581%	85,161%	Sinapi 75	Item B
SF-01266	Folha de porta em madeira e MDF 2,10 x 0,60 m	un	1,00	R\$ 275,93	R\$ 275,93	0,0580%	85,219%	Sinapi 91009 Adaptada	Item B
SF-01284	Instalação de boiler reaproveitado	un	1,00	R\$ 274,44	R\$ 274,44	0,0576%	85,276%	Pini 13.127.000310.SER Adaptada	Item B
SF-04581	Estaca raiz – 31 cm de diâmetro	m	1,00	R\$ 274,41	R\$ 274,41	0,0576%	85,334%	Pini 04.108.000183.SER Adaptada	Item B
SF-03022	Tê 45° (Junção) em aço-carbono galvanizado 2 1/2" – Água Potável e Combate a Incêndio	un	1,00	R\$ 273,70	R\$ 273,70	0,0575%	85,392%	Sinapi 3590	Item B
SF-00182	Bacia convencional – Linha Administrativa	un	1,00	R\$ 270,54	R\$ 270,54	0,0568%	85,448%	Sinapi 95470 Adaptada	Item B
SF-02868	Tubo de cobre classe "E", para instalação hidráulica, 66 mm	m	1,00	R\$ 266,08	R\$ 266,08	0,0559%	85,504%	Sinapi 12748	Item B
SF-04235	Válvula de esfera em bronze 2"	un	1,00	R\$ 263,91	R\$ 263,91	0,0554%	85,560%	Sinapi 95253	Item B
SF-01370	Caixa de Passagem Subterrânea 300 x 300 x 500 mm	un	1,00	R\$ 263,68	R\$ 263,68	0,0554%	85,615%	Sinapi 97886 Adaptada	Item B
SF-00014	Demolição em concreto armado	m3	1,00	R\$ 263,28	R\$ 263,28	0,0553%	85,670%	Sinapi 97627	Item B
SF-04223	Tubo de aço-carbono galvanizado 3"	m	1,00	R\$ 258,93	R\$ 258,93	0,0544%	85,725%	Sinapi 92362 Adaptada	Item B
SF-02737	Botão de Acionamento para Mictório	un	1,00	R\$ 257,98	R\$ 257,98	0,0542%	85,779%	Sinapi 21112	Item B
SF-02885	Tubo PVC esgoto DN 300 mm - Ocre	m	1,00	R\$ 256,79	R\$ 256,79	0,0539%	85,833%	Sinapi 41932	Item B
SF-03474	Vidro temperado incolor com 6 mm de espessura	m2	1,00	R\$ 254,19	R\$ 254,19	0,0534%	85,886%	Sinapi 102179	Item B
SF-03475	Vidro temperado incolor com 6 mm de espessura, tipo JUMBO	m2	1,00	R\$ 254,19	R\$ 254,19	0,0534%	85,940%	Sinapi 102179	Item B
SF-03450	Luva cobre 79 mm	un	1,00	R\$ 251,43	R\$ 251,43	0,0528%	85,992%	Sinapi 12730	Item B
SF-02810	Válvula de esfera bruta em bronze 2"	un	1,00	R\$ 248,27	R\$ 248,27	0,0521%	86,045%	Sinapi 11747	Item B
SF-00920	Reaterro de vala com compactação mecanizada	m3	1,00	R\$ 248,21	R\$ 248,21	0,0521%	86,097%	Sinapi 93382	Item B
SF-00910	Vidro fumê/bronze 5 mm	m2	1,00	R\$ 247,23	R\$ 247,23	0,0519%	86,149%	Pini 27.107.000100.SER Adaptada	Item B
SF-03235	Pastilha de porcelana (2 x 2 cm) – Fornecimento e instalação	m2	1,00	R\$ 245,65	R\$ 245,65	0,0516%	86,200%	Sinapi 88788	Item B
SF-04390	Válvula de retenção horizontal em bronze PN-25, 400 psi, 1 1/2"	un	1,00	R\$ 243,93	R\$ 243,93	0,0512%	86,252%	Sinapi 10409	Item B
SF-03998	Tubo de aço-carbono preto sem costura de 3", NBR 5590 grau B, Sch 40	m	1,00	R\$ 240,24	R\$ 240,24	0,0505%	86,302%	Sinapi 42576	Item B
SF-00569	Brita Nº 0	m3	1,00	R\$ 239,41	R\$ 239,41	0,0503%	86,352%	Senado Federal	Item B
SF-00728	Carrinho de mão reforçado	un	1,00	R\$ 239,40	R\$ 239,40	0,0503%	86,403%	Sinapi 2711	Item B
SF-01296	Bandeira de porta, em madeira pintada	m2	1,00	R\$ 238,69	R\$ 238,69	0,0501%	86,453%	Sinapi 91011 + Sinapi 102223 Adaptada	Item B
SF-01031	Placa de Obra	m2	1,00	R\$ 237,50	R\$ 237,50	0,0499%	86,503%	Sinapi 4813	Item B
SF-01131	Pavimentação asfáltica com CBUQ para aplicação a frio (remendo)	m3	1,00	R\$ 236,66	R\$ 236,66	0,0497%	86,552%	SIURO 4915678 Adaptada	Item B
SF-03245	Remoção de poste de iluminação	un	1,00	R\$ 234,89	R\$ 234,89	0,0493%	86,602%	SIURB 09-53-60 Adaptada	Item B
SF-01863	Conector curvo para eletroduto 4"	un	1,00	R\$ 234,42	R\$ 234,42	0,0492%	86,651%	Sinapi 2520	Item B
SF-02680	Instalação de caixa de hidrante e acessórios reaproveitados	cj	1,00	R\$ 234,21	R\$ 234,21	0,0492%	86,700%	SIURB-EDIF 10-70-29 Adaptada	Item B
SF-00297	Duto chapa galvanizada # 22	m2	1,00	R\$ 233,61	R\$ 233,61	0,0491%	86,749%	Pini 19.104.000012.SER Adaptada	Item B
SF-01180	Brita Nº 2	m3	1,00	R\$ 233,09	R\$ 233,09	0,0490%	86,798%	Senado Federal	Item B
SF-01114	Piso em taco de madeira – Linha Residencial	m2	1,00	R\$ 231,77	R\$ 231,77	0,0487%	86,847%	Sinapi 101751	Item B
SF-01077	Aterro de vala com areia média e compactação mecanizada	m3	1,00	R\$ 231,43	R\$ 231,43	0,0486%	86,895%	Sinapi 94342 Adaptada	Item B
SF-01295	Bandeira de porta, em madeira e MDF	m2	1,00	R\$ 223,39	R\$ 223,39	0,0469%	86,942%	Sinapi 91011 Adaptada	Item B
SF-04270	Adaptador PVC soldável Longo com Flanges Livres para Caixa d'Água 75 mm x 2 1/2"	un	1,00	R\$ 221,29	R\$ 221,29	0,0465%	86,989%	Sinapi 83	Item B
SF-03355	Adaptador Flange Caixa D'água Soldável 75 mm x 2 1/2"	un	1,00	R\$ 221,29	R\$ 221,29	0,0465%	87,035%	Sinapi 83	Item B
SF-04391	Válvula de retenção horizontal em bronze PN-25, 400 psi, 1 1/4"	un	1,00	R\$ 218,27	R\$ 218,27	0,0458%	87,081%	Sinapi 10411	Item B
SF-03313	Quadro termoplástico para 12 disjuntores	un	1,00	R\$ 217,66	R\$ 217,66	0,0457%	87,127%	Sinapi 39805	Item B
SF-03312	Placa Média	m3	1,00	R\$ 217,02	R\$ 217,02	0,0456%	87,172%	Senado Federal	Item B
SF-03311	Perfilado de alumínio de 4"	un	1,00	R\$ 216,80	R\$ 216,80	0,0455%	87,218%	Sinapi 95797 Adaptada	Item B



Infraestrutura do Túnel do Tempo para os 200 anos do Senado Federal

CURVA ABC DE SERVIÇOS

Data: março de 2024

Data-base SINAPI **02/2024**

CÓDIGO	DESCRIÇÃO	UNIDADE	QUANTIDADE	CUSTO UNITÁRIO	CUSTO DIRETO POR ITEM	% RELATIVO	% ACUMULADO	FONTE/CÓD./OBS.	CLASSIFICAÇÃO
SF-02784	Tê misturador de transição 1/2" ou 3/4" em CPVC – Linha Residencial	un	1,00	R\$ 214,33	R\$ 214,33	0,0450%	87,263%	Sinapi 36800	Item B
SF-03365	Joelho 90° PVC soldável 110 mm	un	1,00	R\$ 214,31	R\$ 214,31	0,0450%	87,308%	Sinapi 3530	Item B
SF-00158	Vidro liso comum transparente 6 mm	m2	1,00	R\$ 214,02	R\$ 214,02	0,0450%	87,353%	Sinapi 102156	Item B
SF-00570	Brita Nº 1	m3	1,00	R\$ 213,53	R\$ 213,53	0,0448%	87,398%	Senado Federal	Item B
SF-01150	Substituição de Coletores de Águas Pluviais	un	1,00	R\$ 209,40	R\$ 209,40	0,0440%	87,442%	Sinapi 89681 + Sinapi 89580 Adaptada	Item B
SF-02678	Tube de aço-carbono galvanizado 2 1/2"	m	1,00	R\$ 207,58	R\$ 207,58	0,0436%	87,485%	Sinapi 92362	Item B
SF-01547	Condulete de alumínio de 4"	un	1,00	R\$ 207,25	R\$ 207,25	0,0435%	87,529%	Sinapi 2592	Item B
SF-00355	Mesa/tampo de MDF, fixada em parede com mão-francesa	m2	1,00	R\$ 203,80	R\$ 203,80	0,0428%	87,572%	Senado Federal	Item B
SF-00285	Quadro elétrico TTA	un	1,00	R\$ 203,65	R\$ 203,65	0,0428%	87,614%	Sinapi 101880 Adaptada	Item B
SF-03248	Quadro elétrico TTA - 11 disjuntores terminais para uso externo	un	1,00	R\$ 203,65	R\$ 203,65	0,0428%	87,657%	Sinapi 101880 Adaptada	Item B
SF-03281	Quadro para acionamento, proteção e controle de sistema de climatização por fan coil – capacidade até 5 TR	un	1,00	R\$ 203,65	R\$ 203,65	0,0428%	87,700%	Sinapi 101880 Adaptada	Item B
SF-02709	Quadro elétrico TTA - 6 disjuntores terminais	un	1,00	R\$ 203,65	R\$ 203,65	0,0428%	87,743%	Sinapi 101880 Adaptada	Item B
SF-03486	Quadro elétrico TTA - Sistema de climatização do Bloco 17 por split	un	1,00	R\$ 203,65	R\$ 203,65	0,0428%	87,786%	Sinapi 101880 Adaptada	Item B
SF-03131	Instalação de quadros elétricos ou de telecomunicações	un	1,00	R\$ 203,65	R\$ 203,65	0,0428%	87,828%	Sinapi 101880 Adaptada	Item B
SF-02710	Quadro elétrico TTA - 11 disjuntores terminais	un	1,00	R\$ 203,65	R\$ 203,65	0,0428%	87,871%	Sinapi 101880 Adaptada	Item B
SF-03260	Quadro elétrico TTA - 18 disjuntores terminais	un	1,00	R\$ 203,65	R\$ 203,65	0,0428%	87,914%	Sinapi 101880 Adaptada	Item B
SF-00840	Talabarte em Y	un	1,00	R\$ 201,39	R\$ 201,39	0,0423%	87,956%	Sinapi 36153	Item B
SF-02704	Poste reto 4 m	un	1,00	R\$ 201,28	R\$ 201,28	0,0423%	87,998%	Sinapi 100619 Adaptada	Item B
SF-00846	Vidro liso comum transparente 5mm	m2	1,00	R\$ 196,15	R\$ 196,15	0,0412%	88,040%	Pini 27.101.000060.SER Adaptada	Item B
SF-00356	Painel de TV em Compensado - Linha Residencial / Gabinete Parlamentar	m2	1,00	R\$ 195,91	R\$ 195,91	0,0411%	88,081%	Senado Federal	Item B
SF-04343	Tube CPVC 54 mm	un	1,00	R\$ 194,66	R\$ 194,66	0,0409%	88,122%	Sinapi 38029 Adaptada	Item B
SF-03990	Tube de aço-carbono galvanizado de 2 1/2", ABNT NBR 5590 grau B, Sch 40	m	1,00	R\$ 190,82	R\$ 190,82	0,0401%	88,162%	Sinapi 21147	Item B
SF-02922	Válvula de pé com crivos em bronze 2"	un	1,00	R\$ 190,44	R\$ 190,44	0,0400%	88,202%	Sinapi 10232	Item B
SF-02828	Registro ou Válvula globo angular em latão, com volante, saída 45°, 200 psi, 2 1/2"	un	1,00	R\$ 190,00	R\$ 190,00	0,0399%	88,242%	Sinapi 10904	Item B
SF-02928	Válvula de retenção vertical em bronze PN-16, 200 psi, 2"	un	1,00	R\$ 189,21	R\$ 189,21	0,0397%	88,281%	Sinapi 10417	Item B
SF-02867	Tube de cobre classe "E", para instalação hidráulica, 54 mm	m	1,00	R\$ 188,87	R\$ 188,87	0,0397%	88,321%	Sinapi 12747	Item B
SF-01177	Impermeabilização flexível com manta dupla (com asfalto elastomérico)	m2	1,00	R\$ 188,52	R\$ 188,52	0,0396%	88,361%	Sinapi 98547 Adaptada	Item B
SF-04579	Remoção de painel elétrico autoprotante	un	1,00	R\$ 187,91	R\$ 187,91	0,0395%	88,400%	Senado Federal	Item B
SF-02602	Quadro 400x300x200 mm – fornecimento e instalação	un	1,00	R\$ 187,91	R\$ 187,91	0,0395%	88,440%	Sinapi 101878 Adaptada	Item B
SF-04571	Quadro Geral de Emergência (QGE)	un	1,00	R\$ 187,91	R\$ 187,91	0,0395%	88,479%	Sinapi 101880 Adaptada	Item B
SF-04572	Quadro de Distribuição de Emergência (QDE)	un	1,00	R\$ 187,91	R\$ 187,91	0,0395%	88,519%	Sinapi 101880 Adaptada	Item B
SF-01176	Impermeabilização flexível com manta dupla (com maçarico)	m2	1,00	R\$ 186,47	R\$ 186,47	0,0392%	88,558%	Sinapi 98547	Item B
SF-03495	Mosaico de Pedra portuguesa (petit pavé)	m2	1,00	R\$ 186,42	R\$ 186,42	0,0392%	88,597%	Sinapi 101090	Item B
SF-02731	Barra de apoio 80 cm - Linha Acessibilidade	un	1,00	R\$ 186,11	R\$ 186,11	0,0391%	88,636%	Sinapi 36081	Item B
SF-04213	Motobomba Centrífuga Submersível 5 cv – trifásica - Ø máx. sólidos ≥ 60 mm	un	1,00	R\$ 185,54	R\$ 185,54	0,0390%	88,675%	Sinapi 102122 Adaptada	Item B
SF-04211	Motobomba centrífuga de superfície monoestágio 7,5 cv - trifásica – Combate a Incêndio	un	1,00	R\$ 185,54	R\$ 185,54	0,0390%	88,714%	Sinapi 102122 Adaptada	Item B
SF-04212	Motobomba centrífuga de superfície monoestágio 15cv - trifásica – Combate a Incêndio	un	1,00	R\$ 185,54	R\$ 185,54	0,0390%	88,753%	Sinapi 102122 Adaptada	Item B
SF-01098	Tube de cobre de 1 5/8"	m	1,00	R\$ 184,01	R\$ 184,01	0,0386%	88,791%	Sinapi 97338	Item B
SF-02854	Torneira de Bóia Com Balão Plástico 1"	un	1,00	R\$ 180,65	R\$ 180,65	0,0379%	88,829%	Sinapi 11825	Item B
SF-03048	União PVC soldável 85 mm	un	1,00	R\$ 179,14	R\$ 179,14	0,0376%	88,867%	Sinapi 9907	Item B
SF-03992	União de ferro fundido galvanizado de 2 1/2"	un	1,00	R\$ 178,71	R\$ 178,71	0,0375%	88,905%	Sinapi 9889	Item B
SF-03034	União com assento cônico aço-carbono galvanizado 2 1/2" – Água Potável e Combate a Incêndio	un	1,00	R\$ 178,71	R\$ 178,71	0,0375%	88,942%	Sinapi 9889	Item B
SF-00841	Trava-quedas deslizante para corda	un	1,00	R\$ 176,92	R\$ 176,92	0,0372%	88,979%	Sinapi 36149	Item B
SF-00357	Painel de TV em MDF	m2	1,00	R\$ 176,19	R\$ 176,19	0,0370%	89,016%	Senado Federal	Item B
SF-02730	Barra de apoio 70 cm - Linha Acessibilidade	un	1,00	R\$ 174,54	R\$ 174,54	0,0367%	89,053%	Sinapi 36205	Item B
SF-02737	Vidro liso comum transparente 4 mm	m2	1,00	R\$ 174,48	R\$ 174,48	0,0366%	89,090%	Sinapi 102152	Item B
SF-02738	Válvula de esfera em bronze 1 1/2"	un	1,00	R\$ 173,13	R\$ 173,13	0,0364%	89,126%	Sinapi 95252	Item B
SF-02739	ômetro DN100 (4") até 150psi - para aferição (NBR 14105-1 classe A1)	un	1,00	R\$ 172,62	R\$ 172,62	0,0363%	89,162%	Sinapi 12898	Item B



Infraestrutura do Túnel do Tempo para os 200 anos do Senado Federal

CURVA ABC DE SERVIÇOS

Data: março de 2024

Data-base SINAPI **02/2024**

CÓDIGO	DESCRIÇÃO	UNIDADE	QUANTIDADE	CUSTO UNITÁRIO	CUSTO DIRETO POR ITEM	% RELATIVO	% ACUMULADO	FONTE/CÓD./OBS.	CLASSIFICAÇÃO
SF-00200	Sifão para tanque	un	1,00	R\$ 172,22	R\$ 172,22	0,0362%	89,198%	Sinapi 86881 Adaptada	Item B
SF-01161	Rufo em Chapa de Aço Galvanizado nº 24	m2	1,00	R\$ 172,21	R\$ 172,21	0,0362%	89,235%	Sinapi 94231 Adaptada	Item B
SF-03580	Tube de aço-carbono galvanizado 4" – Água Potável e Combate a Incêndio	m	1,00	R\$ 170,91	R\$ 170,91	0,0359%	89,270%	Sinapi 92656 Adaptada	Item B
SF-00081	Forma para estruturas de concreto	m2	1,00	R\$ 170,84	R\$ 170,84	0,0359%	89,306%	Sinapi 92451	Item B
SF-00909	Vidro fantasia 4 mm (canelado, martelado, pontilhado e mini-boreal)	m2	1,00	R\$ 166,63	R\$ 166,63	0,0350%	89,341%	Pini 27.107.000100.SER Adaptada	Item B
SF-00942	Remoção de folha de porta de enrolar	un	1,00	R\$ 166,30	R\$ 166,30	0,0349%	89,376%	Senado Federal	Item B
SF-03443	Luva cobre 66 mm	un	1,00	R\$ 164,22	R\$ 164,22	0,0345%	89,411%	Sinapi 12729	Item B
SF-04485	Luva passante em cobre, sem anel de solda, bolsa 66 mm	un	1,00	R\$ 164,22	R\$ 164,22	0,0345%	89,445%	Sinapi 39861	Item B
SF-02932	Sifão para tanque	un	1,00	R\$ 163,50	R\$ 163,50	0,0343%	89,480%	Sinapi 38638	Item B
SF-01866	Curva para eletroduto 4"	un	1,00	R\$ 163,13	R\$ 163,13	0,0343%	89,514%	Sinapi 2621	Item B
SF-00199	Sifão para lavatório 1 1/2"	un	1,00	R\$ 163,10	R\$ 163,10	0,0343%	89,548%	Sinapi 86881	Item B
SF-02809	Válvula de esfera bruta em bronze 1 1/2"	un	1,00	R\$ 161,01	R\$ 161,01	0,0338%	89,582%	Sinapi 11751	Item B
SF-03866	Válvula de esfera em bronze ou latão niquelado, PN 25, diâmetro nominal 1 1/2"	un	1,00	R\$ 161,01	R\$ 161,01	0,0338%	89,616%	Sinapi 11751	Item B
SF-00921	Aterro manual de vala com compactação mecanizada	m3	1,00	R\$ 160,85	R\$ 160,85	0,0338%	89,650%	Sinapi 94319 Adaptada	Item B
SF-00177	Caixa sifonada de PVC DN 250 mm	un	1,00	R\$ 158,79	R\$ 158,79	0,0334%	89,683%	Sinapi 89708 Adaptada	Item B
SF-02817	Registro de Gaveta Bruto em latão forjado 2"	un	1,00	R\$ 153,13	R\$ 153,13	0,0322%	89,715%	Sinapi 6028	Item B
SF-01097	Tube de cobre de 1 3/8"	m	1,00	R\$ 152,93	R\$ 152,93	0,0321%	89,747%	Sinapi 97337	Item B
SF-03352	União PVC soldável 75 mm	un	1,00	R\$ 151,72	R\$ 151,72	0,0319%	89,779%	Sinapi 9909	Item B
SF-03127	Grelha para retorno quadrada 225 x 225 mm	un	1,00	R\$ 151,65	R\$ 151,65	0,0319%	89,811%	Pini 19.104.000906.SER Adaptada	Item B
SF-00380	Grelha para retorno para portas, divisórias e paredes 525 x 325 mm	un	1,00	R\$ 151,65	R\$ 151,65	0,0319%	89,843%	Pini 19.104.000804.SER Adaptada	Item B
SF-00308	Grelha para retorno retangular 425 x 225 mm	un	1,00	R\$ 151,65	R\$ 151,65	0,0319%	89,875%	Pini 19.104.000906.SER Adaptada	Item B
SF-00309	Grelha para retorno retangular 525 x 325 mm	un	1,00	R\$ 151,65	R\$ 151,65	0,0319%	89,906%	Pini 19.104.000906.SER Adaptada	Item B
SF-03277	Grelha de retorno com aletas horizontais 1225x525 mm	un	1,00	R\$ 151,65	R\$ 151,65	0,0319%	89,938%	Pini 19.104.000906.SER Adaptada	Item B
SF-03278	Grelha retangular 325x125 mm	un	1,00	R\$ 151,65	R\$ 151,65	0,0319%	89,970%	Pini 19.104.000901.SER Adaptada	Item B
SF-03276	Grelha de Captação de Ar Externo com Damper e Filtro	un	1,00	R\$ 151,65	R\$ 151,65	0,0319%	90,002%	Pini 19.104.000906.SER Adaptada	Item B
SF-03446	Redução cobre 66 mm x 54 mm	un	1,00	R\$ 151,24	R\$ 151,24	0,0318%	90,034%	Sinapi 39892	Item B
SF-00222	Lavatório suspenso com Coluna – Linha Acessibilidade	un	1,00	R\$ 151,22	R\$ 151,22	0,0318%	90,066%	Sinapi 86903 Adaptada	Item B
SF-01160	Calha em Chapa de Aço Galvanizado nº 24	m2	1,00	R\$ 150,77	R\$ 150,77	0,0317%	90,097%	Sinapi 94229	Item B
SF-00992	Tube PEAD corrugado para drenagem – Diâmetro 100 mm	m	1,00	R\$ 148,48	R\$ 148,48	0,0312%	90,128%	Pini 30.105.001702.SER Adaptada	Item B
SF-04302	Tê de redução PVC soldável água fria 110 x 60 mm	un	1,00	R\$ 147,54	R\$ 147,54	0,0310%	90,159%	Sinapi 7106	Item B
SF-03023	Tê 45° (Junção) em aço-carbono galvanizado 2" – Água Potável e Combate a Incêndio	un	1,00	R\$ 146,91	R\$ 146,91	0,0309%	90,190%	Sinapi 3589	Item B
SF-00109	Granito Cinza Andorinha para soleira e peitoril	m2	1,00	R\$ 146,07	R\$ 146,07	0,0307%	90,221%	Sinapi 98689 Adaptada	Item B
SF-00112	Granito Preto São Gabriel para soleira e peitoril	m2	1,00	R\$ 146,07	R\$ 146,07	0,0307%	90,252%	Sinapi 98689 Adaptada	Item B
SF-01070	Granito Vermelho Brasília para soleira e peitoril	m2	1,00	R\$ 146,07	R\$ 146,07	0,0307%	90,282%	Sinapi 98689 Adaptada	Item B
SF-04360	Luva de transição CPVC 2" x 54 mm	un	1,00	R\$ 146,06	R\$ 146,06	0,0307%	90,313%	Sinapi 37988	Item B
SF-04393	Válvula de retenção horizontal em bronze PN-25, 400 psi, 1"	un	1,00	R\$ 145,81	R\$ 145,81	0,0306%	90,344%	Sinapi 10410	Item B
SF-03413	Junção PVC esgoto ou águas pluviais 150 mm	un	1,00	R\$ 145,63	R\$ 145,63	0,0306%	90,374%	Sinapi 20146	Item B
SF-02294	Mastro 3 m	un	1,00	R\$ 144,07	R\$ 144,07	0,0303%	90,404%	Sinapi 41388 adaptada	Item B
SF-03546	Caixa de gordura 4 litros	un	1,00	R\$ 143,71	R\$ 143,71	0,0302%	90,435%	Pini 13.121.000303.SER Adaptada	Item B
SF-00324	Válvula de esfera em bronze 1 1/4"	un	1,00	R\$ 142,94	R\$ 142,94	0,0300%	90,465%	Sinapi 95251	Item B
SF-02612	Remoção de árvore, inclusive raiz	un	1,00	R\$ 141,88	R\$ 141,88	0,0298%	90,494%	Sinapi 98529 + Sinapi 98526	Item B
SF-03437	Tê cobre 54 mm	un	1,00	R\$ 141,82	R\$ 141,82	0,0298%	90,524%	Sinapi 12738	Item B
SF-03132	Condulete de alumínio de 3"	un	1,00	R\$ 141,60	R\$ 141,60	0,0297%	90,554%	Sinapi 95797 Adaptada	Item B
SF-02827	Registro de esfera PVC soldável, com corpo dividido, com volante, 60mm	un	1,00	R\$ 141,57	R\$ 141,57	0,0297%	90,584%	Sinapi 11678	Item B
SF-02985	Curva Ferro Galvanizado 90° Fêmea 2"	un	1,00	R\$ 140,16	R\$ 140,16	0,0294%	90,613%	Sinapi 1790	Item B
SF-00039	Remoção de quadros de elétricos ou de telecomunicações	un	1,00	R\$ 139,63	R\$ 139,63	0,0293%	90,642%	Senado Federal	Item B
SF-01074	Tampa em ferro fundido 20x20 cm	un	1,00	R\$ 138,83	R\$ 138,83	0,0292%	90,672%	Sinapi 101798 Adaptada	Item B
SF-00206	Torneira de mesa para lavatório com fechamento automático – Linha Administrativa	un	1,00	R\$ 137,91	R\$ 137,91	0,0290%	90,701%	Sinapi 86915 Adaptada	Item B
	o de cobre classe "E" 42 mm	m	1,00	R\$ 137,06	R\$ 137,06	0,0288%	90,729%	Sinapi 92278	Item B
	inito Cinza Andorinha 20 mm para bancadas	m2	1,00	R\$ 136,58	R\$ 136,58	0,0287%	90,758%	Sinapi 86889 Adaptada	Item B



Infraestrutura do Túnel do Tempo para os 200 anos do Senado Federal

CURVA ABC DE SERVIÇOS

Data: março de 2024

Data-base SINAPI **02/2024**

CÓDIGO	DESCRIÇÃO	UNIDADE	QUANTIDADE	CUSTO UNITÁRIO	CUSTO DIRETO POR ITEM	% RELATIVO	% ACUMULADO	FONTE/CÓD./OBS.	CLASSIFICAÇÃO
SF-00127	Granito Preto São Gabriel 20 mm para bancadas	m2	1,00	R\$ 136,58	R\$ 136,58	0,0287%	90,787%	Sinapi 86889 Adaptada	Item B
SF-01059	Granito Vermelho Brasília 20 mm para bancadas	m2	1,00	R\$ 136,58	R\$ 136,58	0,0287%	90,815%	Sinapi 86899 Adaptada	Item B
SF-00128	Instalação de bancada de granito ou mármore reaproveitada	m2	1,00	R\$ 136,58	R\$ 136,58	0,0287%	90,844%	Sinapi 86889 Adaptada	Item B
SF-00983	Remoção de reservatório d'água	un	1,00	R\$ 135,12	R\$ 135,12	0,0284%	90,872%	SIURB 106015	Item B
SF-01170	Impermeabilização flexível com Membrana de Poliuretano	m2	1,00	R\$ 133,61	R\$ 133,61	0,0281%	90,901%	Sinapi 98553	Item B
SF-03865	Válvula de esfera em bronze ou latão niquelado, PN 25, diâmetro nominal 1 1/4"	un	1,00	R\$ 133,61	R\$ 133,61	0,0281%	90,929%	Sinapi 11750	Item B
SF-04586	Válvula de esfera bruta em bronze 1 1/4"	un	1,00	R\$ 133,61	R\$ 133,61	0,0281%	90,957%	Sinapi 11750	Item B
SF-03996	Te de ferro fundido galvanizado de 2 1/2"	un	1,00	R\$ 133,59	R\$ 133,59	0,0281%	90,985%	Sinapi 6299	Item B
SF-03037	Tê 90° em aço-carbono galvanizado 2 1/2" – Água Potável e Combate a Incêndio	un	1,00	R\$ 133,59	R\$ 133,59	0,0281%	91,013%	Sinapi 6299	Item B
SF-03368	Curva 90° PVC soldável 110 mm	un	1,00	R\$ 132,47	R\$ 132,47	0,0278%	91,041%	Sinapi 1828	Item B
SF-00190	Lavatório suspenso	un	1,00	R\$ 132,26	R\$ 132,26	0,0278%	91,068%	Sinapi 86904	Item B
SF-02865	Tubo de cobre classe "E", para instalação hidráulica, 42 mm	m	1,00	R\$ 130,24	R\$ 130,24	0,0274%	91,096%	Sinapi 12746	Item B
SF-00294	Instalação de split reaproveitado	un	1,00	R\$ 129,99	R\$ 129,99	0,0273%	91,123%	Senado Federal	Item B
SF-04397	Válvula de retenção vertical em bronze PN-16, 200 psi, 1 1/2"	un	1,00	R\$ 129,87	R\$ 129,87	0,0273%	91,150%	Sinapi 10416	Item B
SF-04222	Tubo de aço-carbono galvanizado 2"	m	1,00	R\$ 129,54	R\$ 129,54	0,0272%	91,178%	Sinapi 92361	Item B
SF-04217	Bucha de redução em ferro galvanizado 4" X 3"	un	1,00	R\$ 129,11	R\$ 129,11	0,0271%	91,205%	Sinapi 782	Item B
SF-00772	Régua de alumínio para pedreiro com 2 m	un	1,00	R\$ 128,78	R\$ 128,78	0,0270%	91,232%	Sinapi 38379 Adaptada	Item B
SF-00146	Forro mineral modulado	m2	1,00	R\$ 128,45	R\$ 128,45	0,0270%	91,259%	Sinapi 39511	Item B
SF-02588	Protetor solar	L	1,00	R\$ 127,99	R\$ 127,99	0,0269%	91,286%	Sinapi 36146 Adaptada	Item B
SF-01858	Conector curvo para eletroduto 3"	un	1,00	R\$ 127,37	R\$ 127,37	0,0268%	91,312%	Sinapi 2519	Item B
SF-01072	Piso tátil de borracha	m2	1,00	R\$ 127,21	R\$ 127,21	0,0267%	91,339%	Sinapi 101094	Item B
SF-00108	Granito Cinza Andorinha para rodapé	m2	1,00	R\$ 127,10	R\$ 127,10	0,0267%	91,366%	Sinapi 98685 Adaptada	Item B
SF-00111	Granito Preto São Gabriel para rodapé	m2	1,00	R\$ 127,10	R\$ 127,10	0,0267%	91,392%	Sinapi 98685 Adaptada	Item B
SF-00974	Granito Amarelo Maracujá para rodapé	m2	1,00	R\$ 127,10	R\$ 127,10	0,0267%	91,419%	Sinapi 98685 Adaptada	Item B
SF-04385	Válvula de pé com crivos em bronze 1 1/2"	un	1,00	R\$ 125,72	R\$ 125,72	0,0264%	91,446%	Sinapi 10236	Item B
SF-02748	Caixa sifonada de PVC DN 250 mm	un	1,00	R\$ 125,69	R\$ 125,69	0,0264%	91,472%	Sinapi 11880	Item B
SF-03991	Cotovelo de 90 graus de ferro fundido galvanizado de 2 1/2"	un	1,00	R\$ 125,59	R\$ 125,59	0,0264%	91,498%	Sinapi 3453	Item B
SF-00076	Furo em concreto para diâmetros maiores que 75 mm	un	1,00	R\$ 124,93	R\$ 124,93	0,0262%	91,525%	Sinapi 90441	Item B
SF-04364	União CPVC 73 mm	un	1,00	R\$ 123,79	R\$ 123,79	0,0260%	91,551%	Sinapi 37995	Item B
SF-02760	Cuba retangular em aço inox	un	1,00	R\$ 123,29	R\$ 123,29	0,0259%	91,576%	Sinapi 1744	Item B
SF-01163	Chapim Pré-Moldado de Concreto Aparente	m	1,00	R\$ 122,89	R\$ 122,89	0,0258%	91,602%	SEINFRA C0773 Adaptada	Item B
SF-02600	Estaca escavada manualmente de diâmetro 30 cm	m	1,00	R\$ 121,90	R\$ 121,90	0,0256%	91,628%	Sinapi 101175 Adaptada	Item B
SF-04420	Registro de esfera PVC roscável, com corpo dividido, com volante, 2"	un	1,00	R\$ 121,70	R\$ 121,70	0,0256%	91,653%	Sinapi 11671	Item B
SF-03417	Curva longa 90° PVC esgoto ou águas pluviais 150 mm	un	1,00	R\$ 121,39	R\$ 121,39	0,0255%	91,679%	Sinapi 1865	Item B
SF-03259	Braço para iluminação	un	1,00	R\$ 121,28	R\$ 121,28	0,0255%	91,704%	Sinapi 101636 Adaptada	Item B
SF-01108	Porcelanato Esmaltado para revestimento de superfícies internas e externas – Linha Residencial	m2	1,00	R\$ 120,77	R\$ 120,77	0,0254%	91,730%	Sinapi 87259	Item B
SF-03478	Tapume em telha metálica	m2	1,00	R\$ 120,54	R\$ 120,54	0,0253%	91,755%	Sinapi 98459 Adaptada	Item B
SF-00176	Caixa sifonada de PVC DN 150 mm	un	1,00	R\$ 118,73	R\$ 118,73	0,0249%	91,780%	Sinapi 89708	Item B
SF-04386	Válvula de pé com crivos em bronze 1 1/4"	un	1,00	R\$ 117,81	R\$ 117,81	0,0247%	91,805%	Sinapi 10233	Item B
SF-03982	Tubo de aço-carbono galvanizado de 2", ABNT NBR 5590 grau B, Sch 40	m	1,00	R\$ 117,77	R\$ 117,77	0,0247%	91,829%	Sinapi 21148	Item B
SF-01355	Distribuidor Interno Óptico Industrial – fornecimento e instalação	un	1,00	R\$ 117,44	R\$ 117,44	0,0247%	91,854%	SEINFRA C4564 Adaptada	Item B
SF-04247	CoBERTura em estrutura metálica e telhamento - CCPU	m2	1,00	R\$ 116,89	R\$ 116,89	0,0246%	91,879%	Senado Federal	Item B
SF-03564	DIO – Distribuidor Interno Óptico pré-terminado – 1U	un	1,00	R\$ 115,69	R\$ 115,69	0,0243%	91,903%	SBC 059251 Adaptada	Item B
SF-02973	Plug galvanizado 4"	un	1,00	R\$ 115,06	R\$ 115,06	0,0242%	91,927%	Sinapi 12412	Item B
SF-01171	Impermeabilização flexível com Manta Asfáltica	m2	1,00	R\$ 113,60	R\$ 113,60	0,0239%	91,951%	Sinapi 98546 Adaptada	Item B
SF-01546	Condutete de alumínio de 3"	un	1,00	R\$ 112,92	R\$ 112,92	0,0237%	91,975%	Sinapi 2568	Item B
SF-00340	Tubo de aço-carbono galvanizado 1 1/2"	m	1,00	R\$ 112,86	R\$ 112,86	0,0237%	91,998%	Sinapi 92653 Adaptada	Item B
SF-04398	Válvula de retenção vertical em bronze PN-16, 200 psi, 1 1/4"	un	1,00	R\$ 112,72	R\$ 112,72	0,0237%	92,022%	Sinapi 10419	Item B
SF-00000	Capote em placas de granito ou mármore reaproveitadas, para instalação de cubas	un	1,00	R\$ 112,54	R\$ 112,54	0,0236%	92,046%	Sinapi 38605	Item B
SF-00000	Juntor tripolar trilho DIN até 40 A	un	1,00	R\$ 111,25	R\$ 111,25	0,0234%	92,069%	Sinapi 93672	Item B
SF-00000	Registro de Gaveta Bruto em latão forjado 1 1/2"	un	1,00	R\$ 109,93	R\$ 109,93	0,0231%	92,092%	Sinapi 6010	Item B



Infraestrutura do Túnel do Tempo para os 200 anos do Senado Federal

CURVA ABC DE SERVIÇOS

Data: março de 2024

Data-base SINAPI **02/2024**

CÓDIGO	DESCRIÇÃO	UNIDADE	QUANTIDADE	CUSTO UNITÁRIO	CUSTO DIRETO POR ITEM	% RELATIVO	% ACUMULADO	FONTE/CÓD./OBS.	CLASSIFICAÇÃO
SF-00154	Espelho cristal, e = 5 mm	m2	1,00	R\$ 109,44	R\$ 109,44	0,0230%	92,115%	Pini 27.107.000100.SER Adaptada	Item B
SF-02604	Estaca escavada mecanicamente - 40 cm de diâmetro	m	1,00	R\$ 109,34	R\$ 109,34	0,0230%	92,138%	Sinapi 100897	Item B
SF-02778	Manômetro DN63 (2 1/2") até 150 psi - Seco	un	1,00	R\$ 108,82	R\$ 108,82	0,0229%	92,161%	Sinapi 12899	Item B
SF-01289	Luminária redonda de sobrepor (plafond) - Linha Residencial	un	1,00	R\$ 108,60	R\$ 108,60	0,0228%	92,184%	Sinapi 97591	Item B
SF-00306	Difusor de ar retangular para insuflamento em três direções 371 x 208 mm	un	1,00	R\$ 108,32	R\$ 108,32	0,0228%	92,207%	Pini 19.104.000200.SER Adaptada	Item B
SF-00305	Difusor de ar retangular para insuflamento em três direções 320 x 562 mm	un	1,00	R\$ 108,32	R\$ 108,32	0,0228%	92,229%	Pini 19.104.000200.SER Adaptada	Item B
SF-00307	Difusor de ar retangular para insuflamento em uma direção 371 x 208 mm	un	1,00	R\$ 108,32	R\$ 108,32	0,0228%	92,252%	Pini 19.104.000200.SER Adaptada	Item B
SF-00302	Difusor de ar quadrado para insuflamento em duas direções perpendiculares 376 x 376 mm	un	1,00	R\$ 108,32	R\$ 108,32	0,0228%	92,275%	Pini 19.104.000200.SER Adaptada	Item B
SF-04219	Difusor de ar retangular para insuflamento em uma direção 425x125 mm	un	1,00	R\$ 108,32	R\$ 108,32	0,0228%	92,298%	Pini 19.104.000200.SER Adaptada	Item B
SF-00304	Difusor de ar retangular para insuflamento em três direções 264 x 432 mm	un	1,00	R\$ 108,32	R\$ 108,32	0,0228%	92,320%	Pini 19.104.000200.SER Adaptada	Item B
SF-00303	Difusor de ar retangular para insuflamento em duas direções 371 x 208 mm	un	1,00	R\$ 108,32	R\$ 108,32	0,0228%	92,343%	Pini 19.104.000200.SER Adaptada	Item B
SF-00300	Difusor de ar quadrado 360 x 360 mm	un	1,00	R\$ 108,32	R\$ 108,32	0,0228%	92,366%	Pini 19.104.000200.SER Adaptada	Item B
SF-00301	Difusor de ar quadrado com caixa plenum AK6 360 x 360 mm	un	1,00	R\$ 108,32	R\$ 108,32	0,0228%	92,389%	Pini 19.104.000200.SER Adaptada	Item B
SF-00310	Instalação de difusores, grelhas e acessórios de climatização reaproveitados	un	1,00	R\$ 108,32	R\$ 108,32	0,0228%	92,411%	Pini 19.104.000200.SER Adaptada	Item B
SF-03579	Tube de aço-carbono galvanizado 2 1/2" - Água Potável e Combate a Incêndio	m	1,00	R\$ 108,02	R\$ 108,02	0,0227%	92,434%	Sinapi 92655 Adaptada	Item B
SF-03030	União com assento cônico aço-carbono galvanizado 2" - Água Potável e Combate a Incêndio	un	1,00	R\$ 108,02	R\$ 108,02	0,0227%	92,457%	Sinapi 9887	Item B
SF-03984	União de ferro fundido galvanizado de 2"	un	1,00	R\$ 108,02	R\$ 108,02	0,0227%	92,479%	Sinapi 9887	Item B
SF-02499	Alicate crimpador com catraca para terminal RJ45	un	1,00	R\$ 107,97	R\$ 107,97	0,0227%	92,502%	Sinapi 38547	Item B
SF-00354	Instalação de armários reaproveitados	m2	1,00	R\$ 107,83	R\$ 107,83	0,0226%	92,525%	SEINFRA C0222 Adaptada	Item B
SF-01388	Engenheiro(a) eletricitista pleno	hh	1,00	R\$ 107,83	R\$ 107,83	0,0226%	92,547%	Sinapi 90778	Item B
SF-03532	Engenheiro(a) / Arquiteto(a) pleno	hh	1,00	R\$ 107,83	R\$ 107,83	0,0226%	92,570%	Senado Federal	Item B
SF-02924	Válvula de retenção horizontal em bronze PN-25, 400 psi, 3/4"	un	1,00	R\$ 107,27	R\$ 107,27	0,0225%	92,593%	Sinapi 10412	Item B
SF-00125	Granito Cinza Andorinha 20 mm para divisória	m2	1,00	R\$ 106,83	R\$ 106,83	0,0224%	92,615%	Sinapi 102253 Adaptada	Item B
SF-01073	Granito Vermelho Brasília 20 mm para divisória	m2	1,00	R\$ 106,83	R\$ 106,83	0,0224%	92,637%	Sinapi 102253 Adaptada	Item B
SF-03356	Joelho 90° PVC soldável 85 mm	un	1,00	R\$ 105,76	R\$ 105,76	0,0222%	92,660%	Sinapi 3513	Item B
SF-01853	Conector curvo para eletroduto 2 1/2"	un	1,00	R\$ 105,63	R\$ 105,63	0,0222%	92,682%	Sinapi 2518	Item B
SF-01314	Curva raio longo 90° em aço carbono para solda de topo DN 200 (8" NPS)	un	1,00	R\$ 104,91	R\$ 104,91	0,0220%	92,704%	Sinapi 97457 Adaptada	Item B
SF-00341	Tube de aço-carbono galvanizado 1 1/4"	m	1,00	R\$ 103,89	R\$ 103,89	0,0218%	92,726%	Sinapi 92652 Adaptada	Item B
SF-01109	Granitina para revestimento de pisos	m2	1,00	R\$ 103,08	R\$ 103,08	0,0216%	92,747%	Sinapi 4786	Item B
SF-02879	Tube de aço-carbono galvanizado 3" - Água Potável e Combate a Incêndio	m	1,00	R\$ 102,26	R\$ 102,26	0,0215%	92,769%	Sinapi 21015	Item B
SF-04262	Tube PVC soldável água fria DN 110mm - fornecimento e instalação	m	1,00	R\$ 102,14	R\$ 102,14	0,0215%	92,790%	Sinapi 89452 Adaptada	Item B
SF-00982	Pavimentação em concreto armado simples	m2	1,00	R\$ 101,69	R\$ 101,69	0,0214%	92,812%	Sinapi 101747 Adaptada	Item B
SF-02290	Capto tipo Franklin	un	1,00	R\$ 100,71	R\$ 100,71	0,0212%	92,833%	Sinapi 4274	Item B
SF-04371	Curva 45° Longa PVC esgoto ou águas pluviais 150 mm	un	1,00	R\$ 100,27	R\$ 100,27	0,0211%	92,854%	Sinapi 1844	Item B
SF-04582	Preparação de superfícies de concreto	m2	1,00	R\$ 98,61	R\$ 98,61	0,0207%	92,875%	Pini 05.108.000200.SER Adaptada	Item B
SF-03029	União com assento cônico aço-carbono galvanizado 1 1/4" - Água Potável e Combate a Incêndio	un	1,00	R\$ 98,49	R\$ 98,49	0,0207%	92,895%	Sinapi 12440	Item B
SF-00075	Furo em concreto de 40 mm até 75 mm de diâmetro	un	1,00	R\$ 97,81	R\$ 97,81	0,0205%	92,916%	Sinapi 90440	Item B
SF-00980	Chuveiro elétrico	un	1,00	R\$ 97,63	R\$ 97,63	0,0205%	92,936%	Sinapi 100860	Item B
SF-04064	Tube de cobre rígido sem costura de 1"	m	1,00	R\$ 96,94	R\$ 96,94	0,0204%	92,957%	Sinapi 39749	Item B
SF-04587	Tube de cobre classe "A", para gás, 1" (28mm)	m	1,00	R\$ 96,94	R\$ 96,94	0,0204%	92,977%	Sinapi 39749	Item B
SF-00325	Válvula de esfera em bronze 1"	un	1,00	R\$ 96,51	R\$ 96,51	0,0203%	92,997%	Sinapi 95250	Item B
SF-02866	Tube de cobre classe "E", para instalação hidráulica, 35 mm	m	1,00	R\$ 96,44	R\$ 96,44	0,0203%	93,018%	Sinapi 12745	Item B
SF-01861	Curva para eletroduto 3"	un	1,00	R\$ 96,19	R\$ 96,19	0,0202%	93,038%	Sinapi 2620	Item B
SF-00896	Vidro fumê / bronze temperado 10 mm	m2	1,00	R\$ 96,05	R\$ 96,05	0,0202%	93,058%	Sinapi 102167 Adaptada	Item B
SF-01325	Tê em aço carbono para solda de topo DN 200 (8" NPS)	un	1,00	R\$ 96,00	R\$ 96,00	0,0202%	93,078%	Sinapi 97496 Adaptada	Item B
SF-03970	Tube de aço-carbono galvanizado de 1 1/2", ABNT NBR 5590 grau B, Sch 40	m	1,00	R\$ 95,97	R\$ 95,97	0,0202%	93,098%	Sinapi 40624	Item B
SF-00066	Instalação de batentes de madeira reaproveitados	un	1,00	R\$ 95,11	R\$ 95,11	0,0200%	93,118%	Sinapi 90801 Adaptada	Item B
SF-00066	Joelho CPVC 54 mm	un	1,00	R\$ 94,98	R\$ 94,98	0,0199%	93,138%	Sinapi 37994	Item B
SF-00066	Tube PVC soldável água fria DN 110 mm	m	1,00	R\$ 94,93	R\$ 94,93	0,0199%	93,158%	Sinapi 9870	Item B



Infraestrutura do Túnel do Tempo para os 200 anos do Senado Federal

CURVA ABC DE SERVIÇOS

Data: março de 2024

Data-base SINAPI **02/2024**

CÓDIGO	DESCRIÇÃO	UNIDADE	QUANTIDADE	CUSTO UNITÁRIO	CUSTO DIRETO POR ITEM	% RELATIVO	% ACUMULADO	FONTE/CÓD./OBS.	CLASSIFICAÇÃO
SF-03434	Joelho 90° cobre 54 mm	un	1,00	R\$ 94,86	R\$ 94,86	0,0199%	93,178%	Sinapi 12719	Item B
SF-00947	Arquiteto(a) com experiência em intervenção no patrimônio cultural	hh	1,00	R\$ 94,31	R\$ 94,31	0,0198%	93,198%	Sinapi 90769	Item B
SF-02933	Tampa em ferro fundido 20x20 cm	un	1,00	R\$ 94,27	R\$ 94,27	0,0198%	93,218%	Sinapi 11289	Item B
SF-01375	Kit terminal para cabo de potência, 8,7 kV / 15 kV, 95 mm²	un	1,00	R\$ 93,96	R\$ 93,96	0,0197%	93,237%	EMOP 15.007.0338 Adaptada	Item B
SF-03542	Central de alarme contra incêndio inteligente	un	1,00	R\$ 93,96	R\$ 93,96	0,0197%	93,257%	Pini 15.101.000010.SER Adaptada	Item B
SF-01376	Kit terminal para cabo de potência, 8,7 kV / 15 kV, 240 mm²	un	1,00	R\$ 93,96	R\$ 93,96	0,0197%	93,277%	EMOP 15.007.0338 Adaptada	Item B
SF-00192	Tanque 38 litros	un	1,00	R\$ 93,72	R\$ 93,72	0,0197%	93,297%	Sinapi 86874 Adaptada	Item B
SF-01014	Piso vinílico semiflexível	m2	1,00	R\$ 93,28	R\$ 93,28	0,0196%	93,316%	Sinapi 101727 Adaptada	Item B
SF-02882	Niple de aço-carbono galvanizado 3"	un	1,00	R\$ 92,82	R\$ 92,82	0,0195%	93,336%	Sinapi 4182	Item B
SF-03414	Tê PVC esgoto ou águas pluviais 150 mm	un	1,00	R\$ 92,38	R\$ 92,38	0,0194%	93,355%	Sinapi 20181	Item B
SF-00001	Engenheiro(a) /Arquiteto(a) Júnior	hh	1,00	R\$ 91,43	R\$ 91,43	0,0192%	93,374%	Sinapi 90777	Item B
SF-01311	Curva raio curto 45° em aço carbono para solda de topo DN 125 (5" NPS)	un	1,00	R\$ 90,93	R\$ 90,93	0,0191%	93,393%	Sinapi 97457 Adaptada	Item B
SF-01313	Curva raio longo 90° em aço carbono para solda de topo DN 125 (5" NPS)	un	1,00	R\$ 90,93	R\$ 90,93	0,0191%	93,412%	Sinapi 97457 Adaptada	Item B
SF-01316	Flange de pescoço, aço carbono, classe 150, DN 125 (5" NPS)	un	1,00	R\$ 90,93	R\$ 90,93	0,0191%	93,431%	Sinapi 97457 Adaptada	Item B
SF-01312	Curva raio curto 90° em aço carbono para solda de topo DN 125 (5" NPS)	un	1,00	R\$ 90,93	R\$ 90,93	0,0191%	93,451%	Sinapi 97457 Adaptada	Item B
SF-00408	Fechadura para Porta Externa com Espelho - Milenio	un	1,00	R\$ 90,16	R\$ 90,16	0,0189%	93,470%	Sinapi 38151	Item B
SF-04585	Válvula de esfera bruta em bronze 1"	un	1,00	R\$ 89,64	R\$ 89,64	0,0188%	93,488%	Sinapi 11746	Item B
SF-03864	Válvula de esfera em bronze ou latão niquelado, PN 25, diâmetro nominal 1"	un	1,00	R\$ 89,64	R\$ 89,64	0,0188%	93,507%	Sinapi 11746	Item B
SF-01115	Piso de borracha antiderrapante tipo moeda ou canelado	m2	1,00	R\$ 89,45	R\$ 89,45	0,0188%	93,526%	Sinapi 101736	Item B
SF-02878	Tubo de aço-carbono galvanizado 2 1/2" – Água Potável e Combate a Incêndio	m	1,00	R\$ 89,01	R\$ 89,01	0,0187%	93,545%	Sinapi 21014	Item B
SF-02609	Alvenaria estrutural	m2	1,00	R\$ 88,59	R\$ 88,59	0,0186%	93,563%	Sinapi 89453 Adaptada	Item B
SF-04392	Válvula de retenção horizontal em bronze PN-25, 400 psi, 1/2"	un	1,00	R\$ 88,52	R\$ 88,52	0,0186%	93,582%	Sinapi 10404	Item B
SF-02617	Poste reto 5 metros – fornecimento e instalação	un	1,00	R\$ 88,50	R\$ 88,50	0,0186%	93,600%	Sinapi 100622 Adaptada	Item B
SF-03345	Joelho 90° PVC soldável 75 mm	un	1,00	R\$ 88,46	R\$ 88,46	0,0186%	93,619%	Sinapi 3511	Item B
SF-01185	Calha em chapa de zinco # 24 - Modelo 2	m	1,00	R\$ 88,31	R\$ 88,31	0,0185%	93,638%	Senado Federal	Item B
SF-03955	Tubo de aço-carbono galvanizado de 1 1/4", ABNT NBR 5590 grau B, Sch 40	m	1,00	R\$ 88,07	R\$ 88,07	0,0185%	93,656%	Sinapi 42575	Item B
SF-02813	Registro de Gaveta Bruto em latão forjado 1 1/4"	un	1,00	R\$ 87,08	R\$ 87,08	0,0183%	93,674%	Sinapi 6017	Item B
SF-00977	Tratamento de juntas de movimentação não estruturais	m	1,00	R\$ 86,87	R\$ 86,87	0,0182%	93,693%	Senado Federal	Item B
SF-01157	Camada de Proteção Mecânica em Placas de Impermeabilização	m2	1,00	R\$ 86,78	R\$ 86,78	0,0182%	93,711%	Sinapi 98567 Adaptada	Item B
SF-00293	Instalação de fancolete reaproveitado	un	1,00	R\$ 86,66	R\$ 86,66	0,0182%	93,729%	Senado Federal	Item B
SF-01381	Laminado fenólico melamínico texturizado - Preto	m2	1,00	R\$ 86,30	R\$ 86,30	0,0181%	93,747%	Sinapi 1341	Item B
SF-00987	Escavação manual com profundidade maior do que 1,30 m	m3	1,00	R\$ 84,80	R\$ 84,80	0,0178%	93,765%	EMOP 03.001.0002-1 Adaptada	Item B
SF-00123	Granito Cinza Andorinha 20 mm para rodabancada	m2	1,00	R\$ 84,73	R\$ 84,73	0,0178%	93,783%	Sinapi 98685 Adaptada	Item B
SF-00126	Granito Preto São Gabriel 20 mm para rodabancada	m2	1,00	R\$ 84,73	R\$ 84,73	0,0178%	93,801%	Sinapi 98685 Adaptada	Item B
SF-00131	Mármore Branco Especial 20 mm para rodabancada	m2	1,00	R\$ 84,73	R\$ 84,73	0,0178%	93,818%	Sinapi 98685 Adaptada	Item B
SF-00084	Alvenaria de vedação	m2	1,00	R\$ 84,22	R\$ 84,22	0,0177%	93,836%	Sinapi 103328 Adaptada	Item B
SF-00089	Sóculo h=10 cm	m2	1,00	R\$ 84,22	R\$ 84,22	0,0177%	93,854%	Sinapi 103322 + Sinapi 87545 Adaptada	Item B
SF-02752	Chuveiro Elétrico	un	1,00	R\$ 83,51	R\$ 83,51	0,0175%	93,871%	Sinapi 1368	Item B
SF-03358	Joelho 45° PVC soldável 85 mm	un	1,00	R\$ 83,40	R\$ 83,40	0,0175%	93,889%	Sinapi 3525	Item B
SF-00189	Instalação de vaso sanitário reaproveitado	un	1,00	R\$ 83,07	R\$ 83,07	0,0174%	93,906%	Sinapi 95469 Adaptada	Item B
SF-01252	Bidê 3 furos - Linha Residencial	un	1,00	R\$ 83,07	R\$ 83,07	0,0174%	93,924%	Sinapi 95469 Adaptada	Item B
SF-00183	Bacia convencional com saída horizontal	un	1,00	R\$ 83,07	R\$ 83,07	0,0174%	93,941%	Sinapi 95470 Adaptada	Item B
SF-01281	Instalação de bidê reaproveitado	un	1,00	R\$ 83,07	R\$ 83,07	0,0174%	93,959%	Sinapi 95469 Adaptada	Item B
SF-01251	Bacia convencional – Linha Residencial	un	1,00	R\$ 83,07	R\$ 83,07	0,0174%	93,976%	Sinapi 95470 Adaptada	Item B
SF-01270	Remoção de boiler	un	1,00	R\$ 82,23	R\$ 82,23	0,0173%	93,993%	Pini 13.127.000310.SER Adaptada	Item B
SF-00470	Laminado fenólico melamínico texturizado - Azul Noturno	m2	1,00	R\$ 82,19	R\$ 82,19	0,0173%	94,011%	Sinapi 1341	Item B
SF-00472	Laminado fenólico melamínico texturizado - Ovo	m2	1,00	R\$ 82,19	R\$ 82,19	0,0173%	94,028%	Sinapi 1341	Item B
SF-00471	Laminado fenólico melamínico texturizado - Branco	m2	1,00	R\$ 82,19	R\$ 82,19	0,0173%	94,045%	Sinapi 1341	Item B
SF-01129	Pavimentação em elementos intertravados de concreto	m2	1,00	R\$ 81,68	R\$ 81,68	0,0172%	94,062%	Sinapi 92391 Adaptada	Item B
SF-00117	Tubo de aço-carbono galvanizado 1"	m	1,00	R\$ 81,66	R\$ 81,66	0,0172%	94,079%	Sinapi 92688 Adaptada	Item B
SF-00118	PVC soldável 85 mm	un	1,00	R\$ 80,91	R\$ 80,91	0,0170%	94,096%	Sinapi 7345	Item B
SF-00119	Modulete de alumínio de 2"	un	1,00	R\$ 80,73	R\$ 80,73	0,0170%	94,113%	Sinapi 95797 Adaptada	Item B



Infraestrutura do Túnel do Tempo para os 200 anos do Senado Federal

CURVA ABC DE SERVIÇOS

Data: março de 2024

Data-base SINAPI **02/2024**

CÓDIGO	DESCRIÇÃO	UNIDADE	QUANTIDADE	CUSTO UNITÁRIO	CUSTO DIRETO POR ITEM	% RELATIVO	% ACUMULADO	FONTE/CÓD./OBS.	CLASSIFICAÇÃO
SF-02856	Torneira de Bóia Com Balão Plástico 3/4"	un	1,00	R\$ 80,30	R\$ 80,30	0,0169%	94,130%	Sinapi 11830	Item B
SF-00233	Caixa de passagem em PVC 150 x 150 x 75 mm	un	1,00	R\$ 79,69	R\$ 79,69	0,0167%	94,147%	Sinapi 100556 Adaptada	Item B
SF-01142	Cumeeira TIPO SHED para telha de fibrocimento ondulada - espessura 6 mm	m	1,00	R\$ 79,57	R\$ 79,57	0,0167%	94,164%	Sinapi 100325	Item B
SF-02826	Registro de esfera PVC roscável, com corpo dividido, com volante, 1 1/2"	un	1,00	R\$ 79,52	R\$ 79,52	0,0167%	94,180%	Sinapi 11672	Item B
SF-00087	Parede em gesso acartonado (drywall)	m2	1,00	R\$ 79,24	R\$ 79,24	0,0166%	94,197%	Sinapi 96358	Item B
SF-04239	Niple de redução de aço-carbono galvanizado 2" x 2 1/2"	un	1,00	R\$ 79,03	R\$ 79,03	0,0166%	94,214%	Sinapi 4197	Item B
SF-00070	Tapume em compensado de madeira	m2	1,00	R\$ 78,86	R\$ 78,86	0,0166%	94,230%	Pini 02.101.000005.SER + Pini 24.103.000070.SER Adaptada	Item B
SF-00160	Mola hidráulica de piso - Instalação/Substituição	un	1,00	R\$ 78,58	R\$ 78,58	0,0165%	94,247%	Sinapi 102188 Adaptada	Item B
SF-00862	Mola hidráulica BTS 75R	un	1,00	R\$ 78,58	R\$ 78,58	0,0165%	94,263%	Sinapi 102188 Adaptada	Item B
SF-00919	Escavação manual de valas	m3	1,00	R\$ 78,02	R\$ 78,02	0,0164%	94,280%	Sinapi 93358	Item B
SF-03039	Tê de redução em aço-carbono galvanizado 2" x 1 1/2" - Água Potável e Combate a Incêndio	un	1,00	R\$ 77,88	R\$ 77,88	0,0164%	94,296%	Sinapi 6318	Item B
SF-04425	Registro de esfera PVC soldável, com corpo dividido, com volante, 50 mm	un	1,00	R\$ 77,30	R\$ 77,30	0,0162%	94,312%	Sinapi 11677	Item B
SF-03369	Luva simples PVC soldável 110 mm	un	1,00	R\$ 77,17	R\$ 77,17	0,0162%	94,328%	Sinapi 3867	Item B
SF-00965	Mármore Branco Especial 20 mm com inserts e argamassa (Ed. Principal e Anexo 1)	m2	1,00	R\$ 76,88	R\$ 76,88	0,0161%	94,345%	Senado Federal	Item B
SF-00971	Instalação de placas de rocha ornamental reaproveitadas, por meio de argamassa e fixadores metálicos	m2	1,00	R\$ 76,88	R\$ 76,88	0,0161%	94,361%	Senado Federal	Item B
SF-00967	Mármore Branco Especial 30 mm com inserts e argamassa (Ed. Principal e Anexo 1)	m2	1,00	R\$ 76,88	R\$ 76,88	0,0161%	94,377%	Senado Federal	Item B
SF-04468	Tubo de cobre classe "A", para gás, 3/4" (22 mm)	m	1,00	R\$ 76,20	R\$ 76,20	0,0160%	94,393%	Sinapi 39748	Item B
SF-00923	Tubo de cobre classe "E" 28 mm	m	1,00	R\$ 75,76	R\$ 75,76	0,0159%	94,409%	Sinapi 92307	Item B
SF-04419	Registro de esfera PVC roscável, com corpo dividido, com volante, 1 1/4"	un	1,00	R\$ 75,73	R\$ 75,73	0,0159%	94,425%	Sinapi 11669	Item B
SF-02679	Remoção de caixa de hidrante e acessórios para aproveitamento	cj	1,00	R\$ 75,70	R\$ 75,70	0,0159%	94,441%	SIURB-EDIF 10-60-29 Adaptada	Item B
SF-04400	Válvula de retenção vertical em bronze PN-16, 200 psi, 1"	un	1,00	R\$ 75,14	R\$ 75,14	0,0158%	94,456%	Sinapi 10418	Item B
SF-04424	Registro de esfera PVC soldável, com corpo dividido, com volante, 40 mm	un	1,00	R\$ 74,85	R\$ 74,85	0,0157%	94,472%	Sinapi 11676	Item B
SF-00104	Cerâmica para revestimento de superfícies internas ou externas - Linha Administrativa	m2	1,00	R\$ 74,82	R\$ 74,82	0,0157%	94,488%	Sinapi 87273 Adaptada	Item B
SF-01105	Laminado decorativo de alta pressão (LDAP)	m2	1,00	R\$ 74,77	R\$ 74,77	0,0157%	94,503%	Pini 23.104.000050.SER Adaptada	Item B
SF-02607	Pavimentação em concreto simples	m2	1,00	R\$ 74,76	R\$ 74,76	0,0157%	94,519%	Sinapi 101747	Item B
SF-03047	União PVC soldável 60 mm	un	1,00	R\$ 74,50	R\$ 74,50	0,0156%	94,535%	Sinapi 9910	Item B
SF-03510	Placa cimentícia lisa de 1,20 x 2,40m (e=10mm), sem estrutura	m2	1,00	R\$ 74,34	R\$ 74,34	0,0156%	94,550%	Senado Federal	Item B
SF-02921	Válvula de pé com crivos em bronze 1"	un	1,00	R\$ 74,21	R\$ 74,21	0,0156%	94,566%	Sinapi 10234	Item B
SF-00343	Tubo de aço-carbono galvanizado 3/4"	m	1,00	R\$ 74,05	R\$ 74,05	0,0156%	94,582%	Sinapi 92688 Adaptada	Item B
SF-01141	Cumeeira UNIVERSAL para telha de fibrocimento ondulada - espessura 6 mm	m	1,00	R\$ 73,93	R\$ 73,93	0,0155%	94,597%	Sinapi 94223	Item B
SF-04513	Tê dupla curva (misturador) em bronze/latão, sem anel de solda, rosca fêmea x bolsa x rosca fêmea, 3/4" x 22 mm x 3/4"	un	1,00	R\$ 73,53	R\$ 73,53	0,0154%	94,613%	Sinapi 39896	Item B
SF-03206	União BSP 1 1/2" para filtro de óleo diesel	un	1,00	R\$ 73,45	R\$ 73,45	0,0154%	94,628%	Sinapi 9884	Item B
SF-03972	União de ferro fundido galvanizado de 1 1/2"	un	1,00	R\$ 73,45	R\$ 73,45	0,0154%	94,643%	Sinapi 9884	Item B
SF-03028	União com assento cônico aço-carbono galvanizado 1 1/2" - Água Potável e Combate a Incêndio	un	1,00	R\$ 73,45	R\$ 73,45	0,0154%	94,659%	Sinapi 9884	Item B
SF-01856	Curva para eletroduto 2 1/2"	un	1,00	R\$ 73,26	R\$ 73,26	0,0154%	94,674%	Sinapi 2619	Item B
SF-01089	Cotovelo de cobre de 1 5/8"	un	1,00	R\$ 73,11	R\$ 73,11	0,0154%	94,690%	Sinapi 92290	Item B
SF-03531	Caixa para Medição de SPDA	un	1,00	R\$ 72,81	R\$ 72,81	0,0153%	94,705%	Sinapi 101946 Adaptada	Item B
SF-04478	Curva de Transposição em bronze/latão, sem anel de solda, bolsa x bolsa, 28 mm	un	1,00	R\$ 72,36	R\$ 72,36	0,0152%	94,720%	Sinapi 39868	Item B
SF-03430	Tê cobre 42 mm	un	1,00	R\$ 71,75	R\$ 71,75	0,0151%	94,735%	Sinapi 12737	Item B
SF-00326	Válvula de esfera em bronze 3/4"	un	1,00	R\$ 71,50	R\$ 71,50	0,0150%	94,750%	Sinapi 95249	Item B
SF-04346	Conector CPVC 54 mm x 2"	un	1,00	R\$ 71,19	R\$ 71,19	0,0150%	94,765%	Sinapi 44248	Item B
SF-03038	Tê 90° em aço-carbono galvanizado 2" - Água Potável e Combate a Incêndio	un	1,00	R\$ 70,36	R\$ 70,36	0,0148%	94,780%	Sinapi 6298	Item B
SF-03988	Te de ferro fundido galvanizado de 2"	un	1,00	R\$ 70,36	R\$ 70,36	0,0148%	94,795%	Sinapi 6298	Item B
SF-03433	Cobre nu 70 mm²	m	1,00	R\$ 70,08	R\$ 70,08	0,0147%	94,809%	Sinapi 864	Item B
SF-03434	Caixa tipo marinho SEM proteção	m	1,00	R\$ 69,68	R\$ 69,68	0,0146%	94,824%	ORSE 6979 Adaptada	Item B
SF-03435	Luva 90° PVC soldável 85 mm	un	1,00	R\$ 69,50	R\$ 69,50	0,0146%	94,839%	Sinapi 1961	Item B





SENADO FEDERAL
Secretaria de Infraestrutura
Coordenação de Orçamentos

Infraestrutura do Túnel do Tempo para os 200 anos do Senado Federal

CURVA ABC DE SERVIÇOS

Data: março de 2024

Data-base SINAPI **02/2024**

CÓDIGO	DESCRIÇÃO	UNIDADE	QUANTIDADE	CUSTO UNITÁRIO	CUSTO DIRETO POR ITEM	% RELATIVO	% ACUMULADO	FONTE/CÓD./OBS.	CLASSIFICAÇÃO
SF-00407	Fechadura para porta externa maçaneta em barra	un	1,00	R\$ 69,37	R\$ 69,37	0,0146%	94,853%	Sinapi 3080	Item B
SF-00367	Instalação de folhas de portas e dobradiças reaproveitadas	un	1,00	R\$ 69,36	R\$ 69,36	0,0146%	94,868%	Sinapi 100697	Item B
SF-04598	Trilho eletrificado para iluminação - Túnel do Tempo	m	1,00	R\$ 68,97	R\$ 68,97	0,0145%	94,882%	ORSE 12090 Adaptada	Item B
SF-04401	Válvula de retenção vertical em bronze PN-16, 200 psi, 3/4"	un	1,00	R\$ 68,77	R\$ 68,77	0,0144%	94,897%	Sinapi 10413	Item B
SF-03111	Bucha de redução em ferro galvanizado 3" X 2 1/2"	un	1,00	R\$ 68,27	R\$ 68,27	0,0143%	94,911%	Sinapi 780	Item B
SF-03994	Luva de ferro fundido galvanizado de 2 1/2"	un	1,00	R\$ 67,95	R\$ 67,95	0,0143%	94,925%	Sinapi 3913	Item B
SF-03347	Joelho 45° PVC soldável 75 mm	un	1,00	R\$ 67,58	R\$ 67,58	0,0142%	94,940%	Sinapi 3478	Item B
SF-02747	Caixa sifonada de PVC DN 150 mm	un	1,00	R\$ 67,40	R\$ 67,40	0,0142%	94,954%	Sinapi 11717	Item B
SF-04388	Válvula de pé com crivos em bronze 3/4"	un	1,00	R\$ 67,12	R\$ 67,12	0,0141%	94,968%	Sinapi 10229	Item B
SF-03496	Instalação de mosaico de Pedra portuguesa (petit pavé) reaproveitada	m2	1,00	R\$ 66,72	R\$ 66,72	0,0140%	94,982%	Sinapi 101090 Adaptada	Item B
SF-02864	Tubo de cobre classe "E", para instalação hidráulica, 28 mm	m	1,00	R\$ 66,41	R\$ 66,41	0,0139%	94,996%	Sinapi 12744	Item B
SF-03863	Válvula de esfera em bronze ou latão niquelado, PN 25, diâmetro nominal 3/4"	un	1,00	R\$ 66,40	R\$ 66,40	0,0139%	95,010%	Sinapi 11749	Item C
SF-02808	Válvula de esfera bruta em bronze 3/4"	un	1,00	R\$ 66,40	R\$ 66,40	0,0139%	95,024%	Sinapi 11749	Item C
SF-01133	Telha trapezoidal em aço galvanizado ou galvalume - altura 40 mm	m2	1,00	R\$ 65,93	R\$ 65,93	0,0138%	95,037%	Sinapi 94213 Adaptada	Item C
SF-03575	Alambrado em perfis metálicos retangulares de 2,03 x 2,50 m (AxL)	m	1,00	R\$ 65,73	R\$ 65,73	0,0138%	95,051%	Senado Federal	Item C
SF-03943	Tubo de aço-carbono galvanizado de 1", ABNT NBR 5590 grau B, Sch 40	m	1,00	R\$ 65,72	R\$ 65,72	0,0138%	95,065%	Sinapi 42574	Item C
SF-03544	Caixa de inspeção de aterramento 300 mm	un	1,00	R\$ 65,40	R\$ 65,40	0,0137%	95,079%	Sinapi 98111 Adaptada	Item C
SF-00144	Forro em gesso acartonado monolítico	m2	1,00	R\$ 64,98	R\$ 64,98	0,0136%	95,092%	Sinapi 96114	Item C
SF-04399	Válvula de retenção vertical em bronze PN-16, 200 psi, 1/2"	un	1,00	R\$ 64,44	R\$ 64,44	0,0135%	95,106%	Sinapi 21092	Item C
SF-02814	Registro de Gaveta Bruto em latão forjado 1"	un	1,00	R\$ 63,90	R\$ 63,90	0,0134%	95,119%	Sinapi 6019	Item C
SF-02893	Tubo PVC roscável para água fria 2 1/2"	m	1,00	R\$ 63,66	R\$ 63,66	0,0134%	95,133%	Sinapi 9863	Item C
SF-02877	Tubo de aço-carbono galvanizado 2" - Água Potável e Combate a Incêndio	m	1,00	R\$ 63,61	R\$ 63,61	0,0134%	95,146%	Sinapi 21013	Item C
SF-01111	Tratamento de juntas de dilatação ou movimentação estrutural	m	1,00	R\$ 63,60	R\$ 63,60	0,0134%	95,159%	Senado Federal	Item C
SF-00346	Tubo de cobre de 3/4"	m	1,00	R\$ 63,58	R\$ 63,58	0,0134%	95,173%	Sinapi 97330 Adaptada	Item C
SF-01124	Pintura com tinta epóxi de alto desempenho (pisos)	m2	1,00	R\$ 63,42	R\$ 63,42	0,0133%	95,186%	Sinapi 102494	Item C
SF-00139	Alçapão em forro de gesso acartonado	m2	1,00	R\$ 62,64	R\$ 62,64	0,0132%	95,199%	Senado Federal	Item C
SF-02599	Adesivo Estrutural Epóxi Bicomponente - fornecimento e aplicação	kg	1,00	R\$ 62,30	R\$ 62,30	0,0131%	95,212%	SICRO 2407972 Adaptada	Item C
SF-00955	Camada de proteção mecânica estruturada de impermeabilização	m2	1,00	R\$ 62,13	R\$ 62,13	0,0131%	95,225%	Sinapi 98566 Adaptada	Item C
SF-01319	Redução concêntrica em aço carbono para solda de topo DN 200 (8" NPS) x DN 125 (5" NPS)	un	1,00	R\$ 62,02	R\$ 62,02	0,0130%	95,238%	Sinapi 97450 Adaptada	Item C
SF-02598	Furo em concreto de até 40 mm de diâmetro	un	1,00	R\$ 61,08	R\$ 61,08	0,0128%	95,251%	Sinapi 90439	Item C
SF-01328	Válvula de esfera em bronze 1/2"	un	1,00	R\$ 60,88	R\$ 60,88	0,0128%	95,264%	Sinapi 95248	Item C
SF-02906	Tubo PVC soldável água fria DN 85 mm	m	1,00	R\$ 60,67	R\$ 60,67	0,0127%	95,277%	Sinapi 9872	Item C
SF-00922	Tubo de cobre classe "E" 22 mm	m	1,00	R\$ 60,56	R\$ 60,56	0,0127%	95,290%	Sinapi 92306	Item C
SF-04057	Tubo de cobre flexível sem costura de 3/4"	m	1,00	R\$ 60,29	R\$ 60,29	0,0127%	95,302%	Sinapi 39666	Item C
SF-03428	Joelho 90° cobre 42 mm	un	1,00	R\$ 59,76	R\$ 59,76	0,0126%	95,315%	Sinapi 12718	Item C
SF-04074	Cotovelo de cobre de 1 5/8"	un	1,00	R\$ 59,76	R\$ 59,76	0,0126%	95,327%	Sinapi 12718	Item C
SF-03412	Luva de correr PVC esgoto ou águas pluviais 150 mm	un	1,00	R\$ 59,63	R\$ 59,63	0,0125%	95,340%	Sinapi 20166	Item C
SF-03349	Tê PVC soldável 75 mm	un	1,00	R\$ 59,51	R\$ 59,51	0,0125%	95,352%	Sinapi 7144	Item C
SF-01205	Enxada com cabo (2,5 libras)	un	1,00	R\$ 59,31	R\$ 59,31	0,0125%	95,365%	Sinapi 38403	Item C
SF-00737	Enxadão estreito com cabo	un	1,00	R\$ 59,31	R\$ 59,31	0,0125%	95,377%	Sinapi 38403	Item C
SF-03957	União de ferro fundido galvanizado de 1 1/4"	un	1,00	R\$ 59,02	R\$ 59,02	0,0124%	95,390%	Sinapi 9888	Item C
SF-03504	Forro metálico suspenso tipo colmeia (módulo 625 x 625 mm, com estrutura)	m2	1,00	R\$ 58,99	R\$ 58,99	0,0124%	95,402%	SBC 120411 Adaptada	Item C
SF-01106	Granito Preto Absoluto para revestimento de superfícies internas e externas - Linha Administrativa	m2	1,00	R\$ 58,94	R\$ 58,94	0,0124%	95,414%	Sinapi 98671 Adaptada	Item C
SF-01107	Granito Arabesco para revestimento de superfícies internas e externas - Linha Administrativa	m2	1,00	R\$ 58,94	R\$ 58,94	0,0124%	95,427%	Sinapi 98671 Adaptada	Item C
SF-00115	Mármore Branco Especial para piso e parede	m2	1,00	R\$ 58,94	R\$ 58,94	0,0124%	95,439%	Sinapi 98672 Adaptada	Item C
SF-00107	Granito cinza andorinha para piso	m2	1,00	R\$ 58,94	R\$ 58,94	0,0124%	95,452%	Sinapi 98671 Adaptada	Item C
SF-00110	Granito Preto São Gabriel para piso	m2	1,00	R\$ 58,94	R\$ 58,94	0,0124%	95,464%	Sinapi 98671 Adaptada	Item C
SF-00112	Mármore Bege Bahia para piso e parede	m2	1,00	R\$ 58,94	R\$ 58,94	0,0124%	95,476%	Sinapi 98671 Adaptada	Item C
SF-00111	Mármore Rosa para piso e parede - CCPU	m2	1,00	R\$ 58,94	R\$ 58,94	0,0124%	95,489%	Sinapi 98671 Adaptada	Item C



Infraestrutura do Túnel do Tempo para os 200 anos do Senado Federal

CURVA ABC DE SERVIÇOS

Data: março de 2024

Data-base SINAPI **02/2024**

CÓDIGO	DESCRIÇÃO	UNIDADE	QUANTIDADE	CUSTO UNITÁRIO	CUSTO DIRETO POR ITEM	% RELATIVO	% ACUMULADO	FONTE/CÓD./OBS.	CLASSIFICAÇÃO
SF-02614	Locação de obra	m	1,00	R\$ 58,83	R\$ 58,83	0,0124%	95,501%	Sinapi 99059 Adaptada	Item C
SF-00208	Torneira de parede para tanque	un	1,00	R\$ 58,80	R\$ 58,80	0,0123%	95,513%	Sinapi 86914 Adaptada	Item C
SF-02594	Instalação de revestimento em chapa de alumínio ACM reaproveitado	m2	1,00	R\$ 58,65	R\$ 58,65	0,0123%	95,526%	Senado Federal	Item C
SF-00130	Instalação de soleira ou peitoril, de mármore ou granito, reaproveitados	m2	1,00	R\$ 58,44	R\$ 58,44	0,0123%	95,538%	Sinapi 98689 Adaptada	Item C
SF-03931	Tubo de aço-carbono galvanizado de 3/4", ABNT NBR 5590 grau B, Sch 40	m	1,00	R\$ 58,40	R\$ 58,40	0,0123%	95,550%	Sinapi 21150	Item C
SF-00498	Painel de MDF Laminado - Branco - 18 mm	m2	1,00	R\$ 58,20	R\$ 58,20	0,0122%	95,563%	Sinapi 34665	Item C
SF-00908	Transporte manual de vidros reaproveitáveis	m2 x km	1,00	R\$ 57,61	R\$ 57,61	0,0121%	95,575%	Sinapi 100271	Item C
SF-02807	Válvula de esfera bruta em bronze 1/2"	un	1,00	R\$ 57,52	R\$ 57,52	0,0121%	95,587%	Sinapi 11748	Item C
SF-03862	Válvula de esfera em bronze ou latão niquelado, PN 25, diâmetro nominal 1/2"	un	1,00	R\$ 57,52	R\$ 57,52	0,0121%	95,599%	Sinapi 11748	Item C
SF-02811	Válvula de esfera em latão para gás, passagem plena, rosca BSP macho x fêmea, acion. borboleta, 1/2"	un	1,00	R\$ 57,52	R\$ 57,52	0,0121%	95,611%	Sinapi 11748	Item C
SF-04484	Luva passante em cobre, sem anel de solda, bolsa 54 mm	un	1,00	R\$ 57,51	R\$ 57,51	0,0121%	95,623%	Sinapi 39860	Item C
SF-01153	Regularização de substrato para Impermeabilização - 6 cm	m2	1,00	R\$ 57,49	R\$ 57,49	0,0121%	95,635%	Sinapi 87700 Adaptada	Item C
SF-01384	Cabo de cobre nu 50 mm²	m	1,00	R\$ 57,27	R\$ 57,27	0,0120%	95,647%	Sinapi 96977	Item C
SF-03993	Niple de ferro fundido galvanizado de 2 1/2"	un	1,00	R\$ 57,06	R\$ 57,06	0,0120%	95,659%	Sinapi 4208	Item C
SF-02881	Niple de aço-carbono galvanizado 2 1/2"	un	1,00	R\$ 57,06	R\$ 57,06	0,0120%	95,671%	Sinapi 4208	Item C
SF-00989	Grana Batatais em placas de 40 x 40 cm	m2	1,00	R\$ 56,91	R\$ 56,91	0,0120%	95,683%	Sinapi 98504 Adaptada	Item C
SF-04418	Registro de esfera PVC roscável, com corpo dividido, com volante, 1"	un	1,00	R\$ 56,72	R\$ 56,72	0,0119%	95,695%	Sinapi 20055	Item C
SF-00105	Contrapiso em argamassa	m2	1,00	R\$ 56,44	R\$ 56,44	0,0119%	95,707%	Sinapi 87642 Adaptada	Item C
SF-00970	Instalação de placas de rocha ornamental reaproveitadas, por meio de argamassa	m2	1,00	R\$ 56,14	R\$ 56,14	0,0118%	95,719%	ORSE 03735 Adaptada	Item C
SF-00964	Mármore Branco Especial 20 mm argamassado (Ed. Principal e Anexo 1)	m2	1,00	R\$ 56,14	R\$ 56,14	0,0118%	95,730%	ORSE 03735 Adaptada	Item C
SF-00966	Mármore Branco Especial 30 mm argamassado (Ed. Principal e Anexo 1)	m2	1,00	R\$ 56,14	R\$ 56,14	0,0118%	95,742%	ORSE 03735 Adaptada	Item C
SF-01572	Terminal de compressão 300 mm²	un	1,00	R\$ 55,99	R\$ 55,99	0,0118%	95,754%	Sinapi 11839	Item C
SF-04423	Registro de esfera PVC soldável, com corpo dividido, com volante, 32 mm	un	1,00	R\$ 55,96	R\$ 55,96	0,0118%	95,766%	Sinapi 11675	Item C
SF-02692	Condutete de alumínio de 1 1/2"	un	1,00	R\$ 55,93	R\$ 55,93	0,0117%	95,777%	Sinapi 95791 Adaptada	Item C
SF-00912	Instalação de espelho reaproveitado	m2	1,00	R\$ 55,80	R\$ 55,80	0,0117%	95,789%	Pini 27.107.000100.SER Adaptada	Item C
SF-00913	Espelho fumê/bronze 4mm lapidado	m2	1,00	R\$ 55,80	R\$ 55,80	0,0117%	95,801%	Pini 27.107.000100.SER Adaptada	Item C
SF-03423	Tê cobre 35 mm	un	1,00	R\$ 55,70	R\$ 55,70	0,0117%	95,812%	Sinapi 12736	Item C
SF-04373	Junção Simples PVC esgoto ou águas pluviais 100 mm x 75 mm	un	1,00	R\$ 55,22	R\$ 55,22	0,0116%	95,824%	Sinapi 20143	Item C
SF-03582	Sprinkler Pendente Cromado 3/4", 68 °C, Fator K115 (8,0)	un	1,00	R\$ 55,18	R\$ 55,18	0,0116%	95,836%	Sinapi 95696 Adaptada	Item C
SF-02608	Tubo PVC esgoto ou águas pluviais predial DN 150 mm	m	1,00	R\$ 54,97	R\$ 54,97	0,0115%	95,847%	Sinapi 89580	Item C
SF-00770	Prumo de parede	un	1,00	R\$ 54,87	R\$ 54,87	0,0115%	95,859%	Sinapi 38376	Item C
SF-00957	Remoção de placas de rocha ornamental argamassada, para reaproveitamento	m2	1,00	R\$ 54,65	R\$ 54,65	0,0115%	95,870%	Senado Federal	Item C
SF-00409	Fechadura para Porta de Banheiro com Espelho - Millenio	un	1,00	R\$ 54,55	R\$ 54,55	0,0115%	95,882%	Sinapi 38153	Item C
SF-02285	Caixa de inspeção de aterramento 300 mm	un	1,00	R\$ 54,37	R\$ 54,37	0,0114%	95,893%	Sinapi 34643	Item C
SF-03348	Curva 90° PVC soldável 75 mm	un	1,00	R\$ 54,25	R\$ 54,25	0,0114%	95,905%	Sinapi 1960	Item C
SF-03455	Torneira metal de jardim com bico 1/2"	un	1,00	R\$ 53,92	R\$ 53,92	0,0113%	95,916%	Sinapi 11762	Item C
SF-01184	Calha em chapa de zinco # 24 - Modelo 1	m	1,00	R\$ 53,35	R\$ 53,35	0,0112%	95,927%	Senado Federal	Item C
SF-00368	Dobradiça para porta	un	1,00	R\$ 53,28	R\$ 53,28	0,0112%	95,938%	Sinapi 100709 Adaptada	Item C
SF-00581	Adesivo Estrutural Epóxi Bicomponente	kg	1,00	R\$ 53,16	R\$ 53,16	0,0112%	95,949%	Sinapi 156	Item C
SF-00085	Fechamento ou shaft em gesso acartonado tipo drywall	m2	1,00	R\$ 53,11	R\$ 53,11	0,0112%	95,961%	Sinapi 96370	Item C
SF-01602	Cobre nu 50 mm²	m	1,00	R\$ 53,06	R\$ 53,06	0,0111%	95,972%	Sinapi 867	Item C
SF-03995	Cap ou tampão de ferro fundido galvanizado de 2 1/2"	un	1,00	R\$ 53,01	R\$ 53,01	0,0111%	95,983%	Sinapi 1169	Item C
SF-00348	Tubo de cobre de 5/8"	m	1,00	R\$ 52,92	R\$ 52,92	0,0111%	95,994%	Sinapi 97330 Adaptada	Item C
SF-03983	Cotovelo de 90 graus de ferro fundido galvanizado de 2"	un	1,00	R\$ 52,92	R\$ 52,92	0,0111%	96,005%	Sinapi 3471	Item C
SF-03578	Chuveiro de Emergência e Lava Olhos em inox com pedal	un	1,00	R\$ 52,83	R\$ 52,83	0,0111%	96,016%	SBC 190885 Adaptada	Item C
SF-02919	Válvula de escoamento para pia de cozinha 3 1/2"	un	1,00	R\$ 52,72	R\$ 52,72	0,0111%	96,027%	Sinapi 6157	Item C
SF-04221	Tubo de aço-carbono galvanizado 1/2"	m	1,00	R\$ 52,65	R\$ 52,65	0,0111%	96,038%	Sinapi 92689	Item C
SF-00214	Válvula de escoamento para tanque	un	1,00	R\$ 52,56	R\$ 52,56	0,0110%	96,049%	Sinapi 86879 Adaptada	Item C
SF-00214	Tubo de PVC em réguas de 100 x 6000 mm	m2	1,00	R\$ 52,37	R\$ 52,37	0,0110%	96,060%	Sinapi 96116 Adaptada	Item C
SF-00214	Tubo de cobre classe "E", para instalação hidráulica, 22 mm	m	1,00	R\$ 52,33	R\$ 52,33	0,0110%	96,071%	Sinapi 12743	Item C
SF-00214	Tubo de PVC 45° esgoto ou águas pluviais 150 mm	m	1,00	R\$ 52,20	R\$ 52,20	0,0110%	96,082%	Sinapi 37952	Item C



Infraestrutura do Túnel do Tempo para os 200 anos do Senado Federal

CURVA ABC DE SERVIÇOS

Data: março de 2024

Data-base SINAPI **02/2024**

CÓDIGO	DESCRIÇÃO	UNIDADE	QUANTIDADE	CUSTO UNITÁRIO	CUSTO DIRETO POR ITEM	% RELATIVO	% ACUMULADO	FONTE/CÓD./OBS.	CLASSIFICAÇÃO
SF-00954	Camada de proteção mecânica simples de impermeabilização	m2	1,00	R\$ 52,16	R\$ 52,16	0,0110%	96,093%	Sinapi 98565 Adaptada	Item C
SF-04275	Adaptador PVC roscável com Anel para Caixa d'Água 1 1/2"	un	1,00	R\$ 52,12	R\$ 52,12	0,0109%	96,104%	Sinapi 72	Item C
SF-00991	Instalação/Substituição de Meios-fios em concreto pré-moldado	m	1,00	R\$ 52,07	R\$ 52,07	0,0109%	96,115%	Sinapi 94273 Adaptada	Item C
SF-00953	Impermeabilização flexível com membrana de emulsão asfáltica elastomérica (manta líquida)	m2	1,00	R\$ 51,76	R\$ 51,76	0,0109%	96,126%	Sinapi 98557 Adaptada	Item C
SF-00005	Demolição de alvenarias	m3	1,00	R\$ 51,69	R\$ 51,69	0,0109%	96,137%	Sinapi 97622	Item C
SF-00117	Acabamento abaulado em placas de granito ou mármore reaproveitadas	m	1,00	R\$ 51,64	R\$ 51,64	0,0108%	96,148%	Senado Federal	Item C
SF-04358	Joelho 90° CPVC 54 mm	un	1,00	R\$ 50,98	R\$ 50,98	0,0107%	96,158%	Sinapi 37960	Item C
SF-03418	Cap PVC esgoto ou águas pluviais 150 mm	un	1,00	R\$ 50,18	R\$ 50,18	0,0105%	96,169%	Sinapi 20089	Item C
SF-04512	Tê dupla curva (misturador) em bronze/latão, sem anel de solda, rosca fêmea x bolsa x rosca fêmea, 1/2" x 15 mm x 1/2"	un	1,00	R\$ 50,17	R\$ 50,17	0,0105%	96,179%	Sinapi 39895	Item C
SF-03436	Luva cobre 54 mm	un	1,00	R\$ 50,10	R\$ 50,10	0,0105%	96,190%	Sinapi 12728	Item C
SF-01225	Manta autocolante aluminizada	m2	1,00	R\$ 50,07	R\$ 50,07	0,0105%	96,201%	Sinapi 11621	Item C
SF-04054	tubo de cobre flexível sem costura de 5/8"	m	1,00	R\$ 49,85	R\$ 49,85	0,0105%	96,211%	Sinapi 39665	Item C
SF-00149	Instalação de forro mineral reaproveitado	m2	1,00	R\$ 49,75	R\$ 49,75	0,0104%	96,221%	Pini 21.101.000010.SER Adaptada	Item C
SF-04314	Tubo PVC roscável para água fria 1/2"	un	1,00	R\$ 49,36	R\$ 49,36	0,0104%	96,232%	Sinapi 9856 Adaptada	Item C
SF-00217	Barra de apoio 40 cm – Linha Acessibilidade	un	1,00	R\$ 49,27	R\$ 49,27	0,0103%	96,242%	Pini 26.104.000060.SER Adaptada	Item C
SF-00219	Barra de apoio 80 cm – Linha Acessibilidade	un	1,00	R\$ 49,27	R\$ 49,27	0,0103%	96,252%	Pini 26.104.000060.SER Adaptada	Item C
SF-00218	Barra de apoio 70 cm – Linha Acessibilidade	un	1,00	R\$ 49,27	R\$ 49,27	0,0103%	96,263%	Pini 26.104.000060.SER Adaptada	Item C
SF-00220	Barra de apoio lateral fixa 30 cm – Linha Acessibilidade	un	1,00	R\$ 49,27	R\$ 49,27	0,0103%	96,273%	Pini 26.104.000060.SER Adaptada	Item C
SF-02250	Sensor de presença externo	un	1,00	R\$ 48,95	R\$ 48,95	0,0103%	96,283%	Sinapi 39396	Item C
SF-03112	Tubo de aço-carbono galvanizado 1 1/2" – Água Potável e Combate a Incêndio	m	1,00	R\$ 48,74	R\$ 48,74	0,0102%	96,294%	Sinapi 21012	Item C
SF-03207	Tubo de aço-carbono 1 1/2" - Filtro de óleo diesel	m	1,00	R\$ 48,74	R\$ 48,74	0,0102%	96,304%	Sinapi 21012	Item C
SF-02931	Válvula de escoamento para tanque	un	1,00	R\$ 48,56	R\$ 48,56	0,0102%	96,314%	Sinapi 37588	Item C
SF-03480	Solo para aterro (com transporte)	m3	1,00	R\$ 48,56	R\$ 48,56	0,0102%	96,324%	Sinapi 6081	Item C
SF-03439	Redução cobre 54 mm x 42 mm	un	1,00	R\$ 48,52	R\$ 48,52	0,0102%	96,335%	Sinapi 39891	Item C
SF-03461	Luva de correr PVC roscável 1 1/2"	un	1,00	R\$ 48,32	R\$ 48,32	0,0101%	96,345%	Sinapi 3900	Item C
SF-00159	Instalação de painéis de vidro temperado reaproveitados	m2	1,00	R\$ 48,15	R\$ 48,15	0,0101%	96,355%	Orse 05041 Adaptada	Item C
SF-01088	Cotovelo de cobre de 1 3/8"	un	1,00	R\$ 48,14	R\$ 48,14	0,0101%	96,365%	Sinapi 92289	Item C
SF-00769	Prumo de centro	un	1,00	R\$ 48,13	R\$ 48,13	0,0101%	96,375%	Sinapi 38377	Item C
SF-03415	Joelho 90° PVC esgoto ou águas pluviais 150 mm	un	1,00	R\$ 48,06	R\$ 48,06	0,0101%	96,385%	Sinapi 37950	Item C
SF-04261	Tubo PVC soldável água fria DN 75 mm – fornecimento e instalação	m	1,00	R\$ 48,01	R\$ 48,01	0,0101%	96,395%	Sinapi 89451	Item C
SF-04238	Niple de redução de aço-carbono galvanizado 1 1/2" x 2"	un	1,00	R\$ 47,76	R\$ 47,76	0,0100%	96,405%	Sinapi 4194	Item C
SF-00188	Instalação de mictrório reaproveitado	un	1,00	R\$ 47,62	R\$ 47,62	0,0100%	96,415%	Sinapi 100858 Adaptada	Item C
SF-03344	Adaptador flange PVC soldável 60 mm x 2"	un	1,00	R\$ 47,48	R\$ 47,48	0,0100%	96,425%	Sinapi 100	Item C
SF-02990	Flange PVC soldável água fria DN 60 mm	un	1,00	R\$ 47,48	R\$ 47,48	0,0100%	96,435%	Sinapi 100	Item C
SF-00221	Lavatório suspenso – Linha Acessibilidade	un	1,00	R\$ 47,39	R\$ 47,39	0,0100%	96,445%	Sinapi 86904 Adaptada	Item C
SF-00187	Instalação de lavatório reaproveitado	un	1,00	R\$ 47,39	R\$ 47,39	0,0100%	96,455%	Sinapi 86904 Adaptada	Item C
SF-04467	Tubo de cobre classe "A", para gás, 1/2" (15 mm)	m	1,00	R\$ 47,09	R\$ 47,09	0,0099%	96,465%	Sinapi 39747	Item C
SF-04575	Eletroduto de aço galvanizado de 2 1/2"	un	1,00	R\$ 46,98	R\$ 46,98	0,0099%	96,475%	Pini 16.111.001106.SER Adaptada	Item C
SF-01068	Eletroduto de aço galvanizado de 3"	m	1,00	R\$ 46,98	R\$ 46,98	0,0099%	96,485%	Pini 16.111.001107.SER Adaptada	Item C
SF-04573	Eletroduto de aço galvanizado de 4"	un	1,00	R\$ 46,98	R\$ 46,98	0,0099%	96,495%	Pini 16.111.001108.SER Adaptada	Item C
SF-00295	Exaustor axial 340 m3/h	un	1,00	R\$ 46,98	R\$ 46,98	0,0099%	96,504%	Orse 11148 Adaptada	Item C
SF-00296	Exaustor axial 865 m3/h	un	1,00	R\$ 46,98	R\$ 46,98	0,0099%	96,514%	Orse 11148 Adaptada	Item C
SF-03255	Eletroduto de aço galvanizado a fogo de 3"	m	1,00	R\$ 46,98	R\$ 46,98	0,0099%	96,524%	Pini 16.111.000907.SER Adaptada	Item C
SF-00311	Instalação de exaustor reaproveitado	un	1,00	R\$ 46,98	R\$ 46,98	0,0099%	96,534%	Orse 11148 Adaptada	Item C
SF-00496	Painel de MDF Laminado - Branco - 15 mm	m2	1,00	R\$ 46,88	R\$ 46,88	0,0098%	96,544%	Sinapi 34664	Item C
SF-01214	Mangueira de nível de 20 m	un	1,00	R\$ 46,55	R\$ 46,55	0,0098%	96,554%	Sinapi 37456 Adaptada	Item C
SF-01119	Forro monolítico de gesso em placas	m2	1,00	R\$ 46,51	R\$ 46,51	0,0098%	96,563%	Sinapi 96109	Item C
SF-00000	Joelho PVC roscável para água fria 2"	m	1,00	R\$ 46,46	R\$ 46,46	0,0098%	96,573%	Sinapi 9860	Item C
SF-00000	Luva longa 90° PVC esgoto ou águas pluviais 100 mm	un	1,00	R\$ 46,45	R\$ 46,45	0,0098%	96,583%	Sinapi 1970	Item C
SF-00000	Dispositivo de Contato à Base d'água	kg	1,00	R\$ 46,41	R\$ 46,41	0,0097%	96,593%	Sinapi 4791	Item C



Infraestrutura do Túnel do Tempo para os 200 anos do Senado Federal

CURVA ABC DE SERVIÇOS

Data: março de 2024

Data-base SINAPI **02/2024**

CÓDIGO	DESCRIÇÃO	UNIDADE	QUANTIDADE	CUSTO UNITÁRIO	CUSTO DIRETO POR ITEM	% RELATIVO	% ACUMULADO	FONTE/CÓD./OBS.	CLASSIFICAÇÃO
SF-03506	Escoramento de vala, tipo descontínuo (profundidade ≤ 3 m, largura < 2,5 m)	m2	1,00	R\$ 46,24	R\$ 46,24	0,0097%	96,602%	Sinapi 101579	Item C
SF-00379	Módulo (tomada) de rede RJ45, para telefonia	un	1,00	R\$ 45,97	R\$ 45,97	0,0097%	96,612%	Sinapi 98307 Adaptada	Item C
SF-01151	Tratamento de Tubulação Passante para Impermeabilização	un	1,00	R\$ 45,56	R\$ 45,56	0,0096%	96,622%	Senado Federal	Item C
SF-02705	Caixa hermética para CFTV	un	1,00	R\$ 45,51	R\$ 45,51	0,0096%	96,631%	Sinapi 101880 Adaptada	Item C
SF-01862	Conector reto para eletroduto 4"	un	1,00	R\$ 45,50	R\$ 45,50	0,0096%	96,641%	Sinapi 2485	Item C
SF-02310	Adesivo estrutural	pct	1,00	R\$ 45,46	R\$ 45,46	0,0095%	96,650%	Sinapi 131	Item C
SF-03361	Luva simples PVC soldável 85 mm	un	1,00	R\$ 45,44	R\$ 45,44	0,0095%	96,660%	Sinapi 3866	Item C
SF-00145	Forro em gesso acartonado monolítico, sem estrutura	m2	1,00	R\$ 45,30	R\$ 45,30	0,0095%	96,669%	Sinapi 96114 Adaptada	Item C
SF-01165	Trama de aço composta por terças para telhados de até 2 águas	m2	1,00	R\$ 45,25	R\$ 45,25	0,0095%	96,679%	Sinapi 92580	Item C
SF-00118	Acabamento em meia esquadria em placas de granito ou mármore reaproveitadas	m	1,00	R\$ 45,19	R\$ 45,19	0,0095%	96,688%	Senado Federal	Item C
SF-01280	Tubo CPVC soldável 28 mm – Linha Residencial	m	1,00	R\$ 45,13	R\$ 45,13	0,0095%	96,698%	Sinapi 89635	Item C
SF-01174	Impermeabilização flexível com membrana acrílica monocomponente flexível	m2	1,00	R\$ 45,09	R\$ 45,09	0,0095%	96,707%	Sinapi 98554	Item C
SF-00186	Cuba semiencaixe quadrada com mesa	un	1,00	R\$ 45,00	R\$ 45,00	0,0095%	96,717%	Sinapi 86901 Adaptada	Item C
SF-00184	Cuba oval de embutir	un	1,00	R\$ 45,00	R\$ 45,00	0,0095%	96,726%	Sinapi 86901 Adaptada	Item C
SF-01848	Conector curvo para eletroduto 2"	un	1,00	R\$ 44,96	R\$ 44,96	0,0094%	96,736%	Sinapi 2521	Item C
SF-03372	Adaptador PVC soldável, curto com bolsa e rosca para Registro 110 mm x 4"	un	1,00	R\$ 44,82	R\$ 44,82	0,0094%	96,745%	Sinapi 103	Item C
SF-00411	Tarjeta Livre / Ocupado para portas de banheiro	un	1,00	R\$ 44,81	R\$ 44,81	0,0094%	96,754%	Sinapi 11457	Item C
SF-04352	Bucha de Redução em CPVC 54 x 35 mm	un	1,00	R\$ 44,76	R\$ 44,76	0,0094%	96,764%	Sinapi 44263	Item C
SF-00358	Painel para TV de 90 x 120 cm	un	1,00	R\$ 44,69	R\$ 44,69	0,0094%	96,773%	Senado Federal	Item C
SF-03035	Tê 90° em aço-carbono galvanizado 1 1/2" – Água Potável e Combate a Incêndio	un	1,00	R\$ 44,41	R\$ 44,41	0,0093%	96,783%	Sinapi 6297	Item C
SF-03976	Te de ferro fundido galvanizado de 1 1/2"	un	1,00	R\$ 44,41	R\$ 44,41	0,0093%	96,792%	Sinapi 6297	Item C
SF-00213	Válvula de escoamento para lavatório	un	1,00	R\$ 44,24	R\$ 44,24	0,0093%	96,801%	Sinapi 86877 Adaptada	Item C
SF-03997	Plug ou bujão de ferro fundido galvanizado de 2 1/2"	un	1,00	R\$ 44,21	R\$ 44,21	0,0093%	96,810%	Sinapi 12411	Item C
SF-02873	Tubo de aço-carbono galvanizado 1 1/4" – Água Potável e Combate a Incêndio	m	1,00	R\$ 44,11	R\$ 44,11	0,0093%	96,820%	Sinapi 21011	Item C
SF-03419	Redução PVC esgoto ou águas pluviais 150 mm x 100 mm	un	1,00	R\$ 44,02	R\$ 44,02	0,0092%	96,829%	Sinapi 20047	Item C
SF-00093	Reboco com argamassa industrializada e = 2,0 cm	m2	1,00	R\$ 44,02	R\$ 44,02	0,0092%	96,838%	Sinapi 87398 + Sinapi 87531 Adaptada	Item C
SF-00236	Condulete de alumínio de 1"	un	1,00	R\$ 43,91	R\$ 43,91	0,0092%	96,847%	Sinapi 95802	Item C
SF-01011	Abertura/fechamento de rasgo em concreto	m	1,00	R\$ 43,74	R\$ 43,74	0,0092%	96,857%	Sinapi 90446 + Sinapi 90470 Adaptada	Item C
SF-04345	Conector CPVC 42 mm x 1 1/2"	un	1,00	R\$ 43,68	R\$ 43,68	0,0092%	96,866%	Sinapi 38009	Item C
SF-01273	Instalação de tacos de madeira reaproveitados	m2	1,00	R\$ 43,61	R\$ 43,61	0,0092%	96,875%	Sinapi 101751 Adaptada	Item C
SF-02905	Tubo PVC soldável água fria DN 75 mm	m	1,00	R\$ 43,61	R\$ 43,61	0,0092%	96,884%	Sinapi 9871	Item C
SF-00197	Ligação flexível 1/2" x 40 cm	un	1,00	R\$ 43,59	R\$ 43,59	0,0092%	96,893%	Sinapi 86887	Item C
SF-00828	Bota de PVC (galocha cano alto)	par	1,00	R\$ 43,36	R\$ 43,36	0,0091%	96,902%	Sinapi 36145	Item C
SF-00044	Remoção de split/fancolete/ACJ (equipamento unitário)	un	1,00	R\$ 43,33	R\$ 43,33	0,0091%	96,912%	Senado Federal	Item C
SF-03203	Cotovelo BSP 1 1/2" para filtro de óleo diesel	un	1,00	R\$ 43,03	R\$ 43,03	0,0090%	96,921%	Sinapi 3473	Item C
SF-03971	Cotovelo de 90 graus de ferro fundido galvanizado de 1 1/2"	un	1,00	R\$ 43,03	R\$ 43,03	0,0090%	96,930%	Sinapi 3473	Item C
SF-01152	Regularização de substrato para Impermeabilização - 3 cm	m2	1,00	R\$ 42,99	R\$ 42,99	0,0090%	96,939%	Sinapi 87630 Adaptada	Item C
SF-00344	Tubo de cobre de 1/2"	m	1,00	R\$ 42,85	R\$ 42,85	0,0090%	96,948%	Sinapi 97329 Adaptada	Item C
SF-01173	Impermeabilização flexível com manta elastomérica de etileno-propileno-dieno-monômero (EPDM)	m2	1,00	R\$ 42,81	R\$ 42,81	0,0090%	96,957%	Pini 10.102.000035.SER Adaptada	Item C
SF-03922	Tubo de aço-carbono galvanizado de 1/2", ABNT NBR 5590 grau B, Sch 40	m	1,00	R\$ 42,81	R\$ 42,81	0,0090%	96,966%	Sinapi 13127	Item C
SF-02742	Caixa de descarga alta/elevada	un	1,00	R\$ 42,75	R\$ 42,75	0,0090%	96,975%	Sinapi 1030	Item C
SF-03220	Graute industrializado, 50 MPa ≤ fck ≤ 60 Mpa	25 kg	1,00	R\$ 42,28	R\$ 42,28	0,0089%	96,983%	Sinapi 134 Adaptada	Item C
SF-01172	Impermeabilização flexível com manta asfáltica aluminizada	m2	1,00	R\$ 42,04	R\$ 42,04	0,0088%	96,992%	Sinapi 98546 Adaptada	Item C
SF-01140	Telha de fibrocimento ondulada - espessura 6 mm	m2	1,00	R\$ 41,99	R\$ 41,99	0,0088%	97,001%	Sinapi 94207	Item C
SF-01310	Cambota elastomérica de 8"	un	1,00	R\$ 41,89	R\$ 41,89	0,0088%	97,010%	Sinapi 97457 Adaptada	Item C
SF-04357	Joelho 45° CPVC 54 mm	un	1,00	R\$ 41,70	R\$ 41,70	0,0088%	97,019%	Sinapi 37968	Item C
SF-03370	Luva de correr PVC soldável 110 mm	un	1,00	R\$ 41,65	R\$ 41,65	0,0087%	97,027%	Sinapi 3826	Item C
SF-01093	Luva de cobre de 1 5/8"	un	1,00	R\$ 41,41	R\$ 41,41	0,0087%	97,036%	Sinapi 92296	Item C
SF-00177	Tubo PVC esgoto ou águas pluviais predial DN 100 mm	m	1,00	R\$ 41,33	R\$ 41,33	0,0087%	97,045%	Sinapi 89512	Item C
SF-00177	Tela de vidro (comum, temperado, aramado ou laminado) reaproveitado	m2	1,00	R\$ 40,98	R\$ 40,98	0,0086%	97,053%	Pini 27.101.000050.SER Adaptada	Item C
SF-00177	Tela de vidro reaproveitado	m2	1,00	R\$ 40,98	R\$ 40,98	0,0086%	97,062%	Pini 27.101.000060.SER Adaptada	Item C

Infraestrutura do Túnel do Tempo para os 200 anos do Senado Federal

CURVA ABC DE SERVIÇOS

Data: março de 2024

Data-base SINAPI **02/2024**

CÓDIGO	DESCRIÇÃO	UNIDADE	QUANTIDADE	CUSTO UNITÁRIO	CUSTO DIRETO POR ITEM	% RELATIVO	% ACUMULADO	FONTE/CÓD./OBS.	CLASSIFICAÇÃO
SF-00002	Mestre de obras	hh	1,00	R\$ 40,69	R\$ 40,69	0,0085%	97,071%	Sinapi 90780	Item C
SF-03342	Luva de correr PVC soldável 60 mm	un	1,00	R\$ 40,68	R\$ 40,68	0,0085%	97,079%	Sinapi 38022	Item C
SF-01544	Condutete de alumínio de 2"	un	1,00	R\$ 40,66	R\$ 40,66	0,0085%	97,088%	Sinapi 2567	Item C
SF-03543	Cabo de cobre nu 35 mm²	m	1,00	R\$ 40,66	R\$ 40,66	0,0085%	97,096%	Sinapi 96977 Adaptada	Item C
SF-02819	Registro de Gaveta Bruto em latão forjado 3/4"	un	1,00	R\$ 40,48	R\$ 40,48	0,0085%	97,105%	Sinapi 6016	Item C
SF-02989	Fita perfurada em aço-carbono - 17 x 0,40 mm - rolo 30 m	un	1,00	R\$ 40,47	R\$ 40,47	0,0085%	97,113%	Sinapi 14152	Item C
SF-04246	Cobertura em estrutura metálica e policarbonato - CCPU	m2	1,00	R\$ 40,39	R\$ 40,39	0,0085%	97,122%	Senado Federal	Item C
SF-01877	Eletroduto flexível metálico com capa de PVC 2"	m	1,00	R\$ 40,22	R\$ 40,22	0,0084%	97,130%	Sinapi 2500	Item C
SF-04477	Curva de Transposição em bronze/latão, sem anel de solda, bolsa x bolsa, 22 mm	un	1,00	R\$ 40,17	R\$ 40,17	0,0084%	97,139%	Sinapi 39867	Item C
SF-04051	Tube de cobre flexível sem costura de 1/2"	m	1,00	R\$ 40,08	R\$ 40,08	0,0084%	97,147%	Sinapi 39660	Item C
SF-02724	Assento para bacia convencional	un	1,00	R\$ 40,00	R\$ 40,00	0,0084%	97,155%	Sinapi 377	Item C
SF-00718	Alicate de corte diagonal 6"	un	1,00	R\$ 39,57	R\$ 39,57	0,0083%	97,164%	Sinapi 38470	Item C
SF-01262	Tê misturador de transição 1/2" ou 3/4" - Linha Residencial	un	1,00	R\$ 39,30	R\$ 39,30	0,0083%	97,172%	Sinapi 89703	Item C
SF-00023	Remoção de divisória de mármore ou granito	m2	1,00	R\$ 39,16	R\$ 39,16	0,0082%	97,180%	Seinfra C1051 Adaptada	Item C
SF-03421	Joelho 90° cobre 35 mm	un	1,00	R\$ 38,93	R\$ 38,93	0,0082%	97,188%	Sinapi 12717	Item C
SF-04071	Cotovelo de cobre de 1 3/8"	un	1,00	R\$ 38,93	R\$ 38,93	0,0082%	97,197%	Sinapi 12717	Item C
SF-02918	Válvula de escoamento para lavatório e bidê	un	1,00	R\$ 38,59	R\$ 38,59	0,0081%	97,205%	Sinapi 38643	Item C
SF-01571	Terminal de compressão 240 mm²	un	1,00	R\$ 38,48	R\$ 38,48	0,0081%	97,213%	Sinapi 11838	Item C
SF-02815	Registro de Gaveta Bruto em latão forjado 1/2"	un	1,00	R\$ 38,37	R\$ 38,37	0,0081%	97,221%	Sinapi 6020	Item C
SF-01101	Eletroduto flexível metálico com capa de PVC 1 1/2"	m	1,00	R\$ 38,10	R\$ 38,10	0,0080%	97,229%	Sinapi 91850 Adaptada	Item C
SF-00746	Esquadro 300 mm	un	1,00	R\$ 38,05	R\$ 38,05	0,0080%	97,237%	Sinapi 38380	Item C
SF-01054	Perfil de chapa de aço galvanizado para esquadria (Anexo 1)	m	1,00	R\$ 37,83	R\$ 37,83	0,0079%	97,245%	Senado Federal	Item C
SF-03246	Remoção de braço de iluminação	un	1,00	R\$ 37,58	R\$ 37,58	0,0079%	97,253%	SIURB 09-52-25 Adaptada	Item C
SF-04483	Luva passante em cobre, sem anel de solda, bolsa 42 mm	un	1,00	R\$ 37,48	R\$ 37,48	0,0079%	97,260%	Sinapi 39859	Item C
SF-01900	Eletroduto de PVC de 3"	m	1,00	R\$ 37,45	R\$ 37,45	0,0079%	97,268%	Sinapi 2686	Item C
SF-00918	Remoção de mola hidráulica de piso	un	1,00	R\$ 37,31	R\$ 37,31	0,0078%	97,276%	Pini 02.102.000042.SER Adaptada	Item C
SF-02880	Niple de aço-carbono galvanizado 2"	un	1,00	R\$ 37,28	R\$ 37,28	0,0078%	97,284%	Sinapi 4181	Item C
SF-03985	Niple de ferro fundido galvanizado de 2"	un	1,00	R\$ 37,28	R\$ 37,28	0,0078%	97,292%	Sinapi 4181	Item C
SF-03986	Luva de ferro fundido galvanizado de 2"	un	1,00	R\$ 37,25	R\$ 37,25	0,0078%	97,300%	Sinapi 3912	Item C
SF-01601	Cobre nu 35 mm²	m	1,00	R\$ 37,24	R\$ 37,24	0,0078%	97,307%	Sinapi 863	Item C
SF-00566	Argamassa Colante tipo AC-III	20 kg	1,00	R\$ 37,24	R\$ 37,24	0,0078%	97,315%	Senado Federal	Item C
SF-03583	Tube de aço-carbono galvanizado 3/4" - Água Potável e Combate a Incêndio	m	1,00	R\$ 36,57	R\$ 36,57	0,0077%	97,323%	Sinapi 92653 Adaptada	Item C
SF-04433	Registro de esfera PVC, com rosca externa, com cabeça quadrada, 3/4"	un	1,00	R\$ 36,56	R\$ 36,56	0,0077%	97,331%	Sinapi 6033	Item C
SF-00106	Contrapiso em argamassa (e = 2 cm) ou Regularização de contrapiso existente	m2	1,00	R\$ 36,53	R\$ 36,53	0,0077%	97,338%	Sinapi 87622 Adaptada	Item C
SF-00892	Tube de alumínio quadrado 50 x 50 mm	m	1,00	R\$ 36,10	R\$ 36,10	0,0076%	97,346%	Senado Federal	Item C
SF-00895	Regulagem de ferragens	un	1,00	R\$ 36,08	R\$ 36,08	0,0076%	97,353%	Senado Federal	Item C
SF-00887	Porteiro eletrônico	un	1,00	R\$ 36,08	R\$ 36,08	0,0076%	97,361%	Senado Federal	Item C
SF-00886	Fechadura elétrica para porta de vidro temperado	un	1,00	R\$ 36,08	R\$ 36,08	0,0076%	97,369%	Senado Federal	Item C
SF-04265	Reparo estrutural em perfis de aço - CCPU	m	1,00	R\$ 36,04	R\$ 36,04	0,0076%	97,376%	Senado Federal	Item C
SF-03394	Curva longa 90° PVC esgoto ou águas pluviais 75 mm	un	1,00	R\$ 35,48	R\$ 35,48	0,0075%	97,384%	Sinapi 1969	Item C
SF-03956	Cotovelo de 90 graus de ferro fundido galvanizado de 1 1/4"	un	1,00	R\$ 35,46	R\$ 35,46	0,0074%	97,391%	Sinapi 3474	Item C
SF-03261	Condutete de alumínio de 3/4"	un	1,00	R\$ 35,39	R\$ 35,39	0,0074%	97,399%	Sinapi 95801	Item C
SF-03341	Curva 90° PVC soldável 60 mm	un	1,00	R\$ 35,33	R\$ 35,33	0,0074%	97,406%	Sinapi 1925	Item C
SF-03945	União de ferro fundido galvanizado de 1"	un	1,00	R\$ 35,27	R\$ 35,27	0,0074%	97,413%	Sinapi 9886	Item C
SF-03033	União com assento cônico aço-carbono galvanizado 1" - Água Potável e Combate a Incêndio	un	1,00	R\$ 35,27	R\$ 35,27	0,0074%	97,421%	Sinapi 9886	Item C
SF-04422	Registro de esfera PVC soldável, com corpo dividido, com volante, 25 mm	un	1,00	R\$ 35,25	R\$ 35,25	0,0074%	97,428%	Sinapi 11674	Item C
SF-00247	Eletroduto de aço galvanizado de 2"	m	1,00	R\$ 35,23	R\$ 35,23	0,0074%	97,436%	Pini 16.111.001105.SER Adaptada	Item C
SF-01387	Leito 800 x 100 mm	m	1,00	R\$ 35,23	R\$ 35,23	0,0074%	97,443%	Pini 16.113.000833.SER Adaptada	Item C
SF-00000	Eletroduto de aço galvanizado a fogo de 2"	m	1,00	R\$ 35,23	R\$ 35,23	0,0074%	97,450%	Pini 16.111.000905.SER Adaptada	Item C
SF-00000	Eletroduto de aço galvanizado de 1 1/2"	m	1,00	R\$ 35,23	R\$ 35,23	0,0074%	97,458%	Pini 16.111.001104.SER Adaptada	Item C
SF-00000	Eletroduto de aço galvanizado de 1 1/4"	m	1,00	R\$ 35,23	R\$ 35,23	0,0074%	97,465%	Pini 16.111.001103.SER Adaptada	Item C



Infraestrutura do Túnel do Tempo para os 200 anos do Senado Federal

CURVA ABC DE SERVIÇOS

Data: março de 2024

Data-base SINAPI **02/2024**

CÓDIGO	DESCRIÇÃO	UNIDADE	QUANTIDADE	CUSTO UNITÁRIO	CUSTO DIRETO POR ITEM	% RELATIVO	% ACUMULADO	FONTE/CÓD./OBS.	CLASSIFICAÇÃO
SF-03253	Eletroduto de aço galvanizado a fogo de 1 1/2"	m	1,00	R\$ 35,23	R\$ 35,23	0,0074%	97,473%	Pini 16.111.000904.SER Adaptada	Item C
SF-03014	Tubo Condutor em PVC para Calha 88 mm	m	1,00	R\$ 35,07	R\$ 35,07	0,0074%	97,480%	Sinapi 12623	Item C
SF-03961	Te de ferro fundido galvanizado de 1 1/4"	un	1,00	R\$ 35,06	R\$ 35,06	0,0074%	97,487%	Sinapi 6296	Item C
SF-03407	Tê PVC esgoto ou águas pluviais 100 mm	un	1,00	R\$ 34,87	R\$ 34,87	0,0073%	97,495%	Sinapi 20179	Item C
SF-04417	Registro de esfera PVC roscável, com corpo dividido, com volante, 3/4"	un	1,00	R\$ 34,76	R\$ 34,76	0,0073%	97,502%	Sinapi 6032	Item C
SF-00147	Forro mineral modulado, sem estrutura	m2	1,00	R\$ 34,68	R\$ 34,68	0,0073%	97,509%	Pini 21.101.000010.SER Adaptada	Item C
SF-00142	Forro de PVC modular em placas	m2	1,00	R\$ 34,65	R\$ 34,65	0,0073%	97,516%	Sinapi 96116 Adaptada	Item C
SF-00371	Fechadura para porta interna maçaneta tubular	un	1,00	R\$ 34,59	R\$ 34,59	0,0073%	97,524%	Sinapi 90830 Adaptada	Item C
SF-00372	Instalação de fechadura/puxador de porta reaproveitados	un	1,00	R\$ 34,59	R\$ 34,59	0,0073%	97,531%	Sinapi 90830 Adaptada	Item C
SF-00370	Fechadura para porta externa maçaneta em barra	un	1,00	R\$ 34,59	R\$ 34,59	0,0073%	97,538%	Sinapi 90830 Adaptada	Item C
SF-00867	Trilho superior em alumínio 60 mm x 49,5 mm, para vidro temperado	m	1,00	R\$ 34,48	R\$ 34,48	0,0072%	97,546%	Senado Federal	Item C
SF-03432	Redução cobre 42 mm x 35 mm	un	1,00	R\$ 34,41	R\$ 34,41	0,0072%	97,553%	Sinapi 39890	Item C
SF-00582	Adesivo Selante Poliuretano	un	1,00	R\$ 34,40	R\$ 34,40	0,0072%	97,560%	Sinapi 142 Adaptada	Item C
SF-03933	União de ferro fundido galvanizado de 3/4"	un	1,00	R\$ 34,11	R\$ 34,11	0,0072%	97,567%	Sinapi 9885	Item C
SF-02976	Sprinkler Pendente 1/2" Cromado 68°C, Fator K80 (5,6)	un	1,00	R\$ 33,98	R\$ 33,98	0,0071%	97,574%	Sinapi 21044	Item C
SF-00911	Massa para calafetar vidro em esquadria metálica sem remoção do vidro - Aplicação/Substituição	m	1,00	R\$ 33,89	R\$ 33,89	0,0071%	97,581%	Senado Federal	Item C
SF-01127	Pintura para superfícies galvanizadas	m2	1,00	R\$ 33,76	R\$ 33,76	0,0071%	97,588%	Sinapi 100721 + Sinapi 100717	Item C
SF-01156	Camada de Amortecimento para Impermeabilização	m2	1,00	R\$ 33,65	R\$ 33,65	0,0071%	97,596%	Sinapi 87620 Adaptada	Item C
SF-01263	Base para válvula de descarga 1 1/2"	un	1,00	R\$ 33,59	R\$ 33,59	0,0071%	97,603%	Sinapi 99635 Adaptada	Item C
SF-01264	Base para válvula de descarga 1 1/4"	un	1,00	R\$ 33,59	R\$ 33,59	0,0071%	97,610%	Sinapi 99635 Adaptada	Item C
SF-00312	Preparação para instalação de difusores/grelhas de ar em portas	un	1,00	R\$ 33,52	R\$ 33,52	0,0070%	97,617%	Senado Federal	Item C
SF-03404	Junção dupla PVC esgoto ou águas pluviais 100 mm	un	1,00	R\$ 33,37	R\$ 33,37	0,0070%	97,624%	Sinapi 3668	Item C
SF-03908	Válvula de Retenção Dupla 6" em ferro fundido	un	1,00	R\$ 33,16	R\$ 33,16	0,0070%	97,631%	Sinapi 99626 Adaptada	Item C
SF-01329	Válvula gaveta com flange DN 125 (5" NPS)	un	1,00	R\$ 33,16	R\$ 33,16	0,0070%	97,638%	Sinapi 94501 Adaptada	Item C
SF-04379	Válvula de Retenção Dupla 3" em ferro fundido	un	1,00	R\$ 33,16	R\$ 33,16	0,0070%	97,645%	Sinapi 99626 Adaptada	Item C
SF-00848	Lapidação de vidro / espelho reaproveitado	m	1,00	R\$ 32,83	R\$ 32,83	0,0069%	97,652%	Senado Federal	Item C
SF-01076	Cerâmica para revestimento de superfícies internas ou externas – Linha GAIL	m2	1,00	R\$ 32,72	R\$ 32,72	0,0069%	97,658%	Sinapi 87273 Adaptada	Item C
SF-01272	Cerâmica 30 x 60 cm - Glacier White - Portobello – Linha Residencial	m2	1,00	R\$ 32,72	R\$ 32,72	0,0069%	97,665%	Sinapi 87273 Adaptada	Item C
SF-03264	Cerâmica para revestimento de PAREDES de superfícies internas	m2	1,00	R\$ 32,71	R\$ 32,71	0,0069%	97,672%	Sinapi 87273 Adaptada	Item C
SF-03265	Cerâmica para revestimento de PISOS de superfícies internas	m2	1,00	R\$ 32,71	R\$ 32,71	0,0069%	97,679%	Sinapi 87273 Adaptada	Item C
SF-03266	Cerâmica de linha industrial para revestimento de PISOS E PAREDES de superfícies internas e externas	m2	1,00	R\$ 32,71	R\$ 32,71	0,0069%	97,686%	Sinapi 87273 Adaptada	Item C
SF-02593	Remoção de revestimento em chapa de alumínio ACM para aproveitamento	m2	1,00	R\$ 32,70	R\$ 32,70	0,0069%	97,693%	Senado Federal	Item C
SF-03408	Tê inspeção PVC esgoto ou águas pluviais 100 mm	un	1,00	R\$ 32,70	R\$ 32,70	0,0069%	97,700%	Sinapi 7105	Item C
SF-02891	Tubo PVC roscável para água fria 1 1/2"	m	1,00	R\$ 32,47	R\$ 32,47	0,0068%	97,706%	Sinapi 9862	Item C
SF-02824	Registro de pressão bruto em latão forjado 3/4"	un	1,00	R\$ 32,47	R\$ 32,47	0,0068%	97,713%	Sinapi 11753	Item C
SF-00170	Tubo PVC esgoto ou águas pluviais predial DN 75 mm	m	1,00	R\$ 32,46	R\$ 32,46	0,0068%	97,720%	Sinapi 89511	Item C
SF-00120	Corte de peça de granito ou mármore reaproveitada	m	1,00	R\$ 32,28	R\$ 32,28	0,0068%	97,727%	Senado Federal	Item C
SF-04284	Curva 45° PVC soldável 75 mm	un	1,00	R\$ 32,07	R\$ 32,07	0,0067%	97,734%	Sinapi 1922	Item C
SF-03009	Tê 90° PVC soldável água fria DN 60 mm	un	1,00	R\$ 32,07	R\$ 32,07	0,0067%	97,740%	Sinapi 7143	Item C
SF-00240	Eletrocalha 300 x 100 mm	m	1,00	R\$ 32,06	R\$ 32,06	0,0067%	97,747%	Pini 16.113.000380.SER Adaptada	Item C
SF-00347	Tubo de cobre de 3/8"	m	1,00	R\$ 31,97	R\$ 31,97	0,0067%	97,754%	Sinapi 97328 Adaptada	Item C
SF-00116	Rodapé de madeira	m	1,00	R\$ 31,74	R\$ 31,74	0,0067%	97,760%	Sinapi 101738	Item C
SF-03981	Niple de redução de ferro fundido galvanizado de 1 1/2" X 1"	un	1,00	R\$ 31,65	R\$ 31,65	0,0066%	97,767%	Sinapi 4192	Item C
SF-01092	Luva de cobre de 1 3/8"	un	1,00	R\$ 31,22	R\$ 31,22	0,0066%	97,774%	Sinapi 92295	Item C
SF-01343	Tubo de sistema PEX multicamada flexível 26 mm para gás	m	1,00	R\$ 31,16	R\$ 31,16	0,0065%	97,780%	Sinapi 100793	Item C
SF-01279	Tubo CPVC soldável 22 mm – Linha Residencial	m	1,00	R\$ 31,15	R\$ 31,15	0,0065%	97,787%	Sinapi 89634	Item C
SF-00010	Demolição de infraestrutura elétrica (eletrodutos, eletrocalhas, cabos)	m	10,00	R\$ 3,11	R\$ 31,14	0,0065%	97,793%	Sinapi 97661 Adaptada	Item C
SF-00007	Tubo PVC esgoto ou águas pluviais predial DN 150 mm	m	1,00	R\$ 31,04	R\$ 31,04	0,0065%	97,800%	Sinapi 20065	Item C
SF-00008	Rodapé de madeira	un	1,00	R\$ 30,74	R\$ 30,74	0,0065%	97,806%	Sinapi 38465	Item C
SF-00009	Redução cobre 42 mm	un	1,00	R\$ 30,68	R\$ 30,68	0,0064%	97,813%	Sinapi 12727	Item C



Infraestrutura do Túnel do Tempo para os 200 anos do Senado Federal

CURVA ABC DE SERVIÇOS

Data: março de 2024

Data-base SINAPI **02/2024**

CÓDIGO	DESCRIÇÃO	UNIDADE	QUANTIDADE	CUSTO UNITÁRIO	CUSTO DIRETO POR ITEM	% RELATIVO	% ACUMULADO	FONTE/CÓD./OBS.	CLASSIFICAÇÃO
SF-00057	Isolamento de obra com tela plástica com malha de 5mm e estrutura de madeira pontalateada	m2	1,00	R\$ 26,68	R\$ 26,68	0,0056%	98,125%	Pini 02.101.000029.SER Adaptada	Item C
SF-02682	Instalação de mesa de granito e acessórios reaproveitados	un	1,00	R\$ 26,62	R\$ 26,62	0,0056%	98,130%	ORSE 12166 Adaptada	Item C
SF-00467	Espuma Expansiva à base de poliuretano	500 ml	1,00	R\$ 26,60	R\$ 26,60	0,0056%	98,136%	Sinapi 38124	Item C
SF-00083	Impermeabilização rígida (semiflexível) com argamassa polimérica bicomponente	m2	1,00	R\$ 26,51	R\$ 26,51	0,0056%	98,141%	Sinapi 98555	Item C
SF-00369	Fechadura para banheiro maçaneta em barra	un	1,00	R\$ 26,49	R\$ 26,49	0,0056%	98,147%	Sinapi 90831 Adaptada	Item C
SF-02904	Tubo PVC soldável água fria DN 60 mm	m	1,00	R\$ 26,32	R\$ 26,32	0,0055%	98,152%	Sinapi 9873	Item C
SF-00564	Argamassa Múltiplo Uso	40 kg	1,00	R\$ 26,22	R\$ 26,22	0,0055%	98,158%	Senado Federal	Item C
SF-03362	Luva de correr PVC soldável 85 mm	un	1,00	R\$ 26,16	R\$ 26,16	0,0055%	98,163%	Sinapi 3827	Item C
SF-03351	Luva de correr PVC soldável 75 mm	un	1,00	R\$ 26,16	R\$ 26,16	0,0055%	98,169%	Sinapi 3827	Item C
SF-03411	Luva simples PVC esgoto ou águas pluviais 150 mm	un	1,00	R\$ 26,13	R\$ 26,13	0,0055%	98,174%	Sinapi 38676	Item C
SF-01248	Trilho superior em alumínio 53,8 mm x 49,6 mm, para vidro temperado	m	1,00	R\$ 26,12	R\$ 26,12	0,0055%	98,180%	Senado Federal	Item C
SF-03367	Cap PVC soldável 110 mm	un	1,00	R\$ 26,01	R\$ 26,01	0,0055%	98,185%	Sinapi 1207	Item C
SF-00086	Fixação (encunhamento) de Alvenaria de Vedação	m	1,00	R\$ 25,91	R\$ 25,91	0,0054%	98,191%	Sinapi 93202 Adaptada	Item C
SF-03980	Luva de redução de ferro fundido galvanizado de 1 1/2" X 1"	un	1,00	R\$ 25,84	R\$ 25,84	0,0054%	98,196%	Sinapi 3924	Item C
SF-02379	Solda exotérmica	un	1,00	R\$ 25,84	R\$ 25,84	0,0054%	98,202%	SBC 078051 Adaptada	Item C
SF-00119	Acabamento reto em placas de granito ou mármore reaproveitadas	m	1,00	R\$ 25,82	R\$ 25,82	0,0054%	98,207%	Senado Federal	Item C
SF-03924	União de ferro fundido galvanizado de 1/2"	un	1,00	R\$ 25,75	R\$ 25,75	0,0054%	98,212%	Sinapi 9883	Item C
SF-04414	Registro de Pressão PVC roscável 3/4"	un	1,00	R\$ 25,61	R\$ 25,61	0,0054%	98,218%	Sinapi 11718	Item C
SF-00082	Verga/contraverga/cinta em bloco de concreto canaleta 11,5 x 19 x 39 cm	m	1,00	R\$ 25,59	R\$ 25,59	0,0054%	98,223%	Pini 06.103.000505.SER Adaptada	Item C
SF-04359	Luva CPVC 54 mm	un	1,00	R\$ 25,42	R\$ 25,42	0,0053%	98,229%	Sinapi 37978	Item C
SF-00185	Cuba retangular em aço inox	un	1,00	R\$ 25,40	R\$ 25,40	0,0053%	98,234%	Sinapi 86900 Adaptada	Item C
SF-02872	Tubo CPVC soldável 28 mm – Linha Residencial	m	1,00	R\$ 25,36	R\$ 25,36	0,0053%	98,239%	Sinapi 21125	Item C
SF-01600	Cobre nu 25 mm²	m	1,00	R\$ 25,29	R\$ 25,29	0,0053%	98,244%	Sinapi 868	Item C
SF-01123	Pintura com tinta látex acrílica para piso	m2	1,00	R\$ 25,13	R\$ 25,13	0,0053%	98,250%	Sinapi 102491 Adaptada	Item C
SF-00563	Argamassa Para Contrapiso	40 kg	1,00	R\$ 25,08	R\$ 25,08	0,0053%	98,255%	Senado Federal	Item C
SF-00239	Eletrocalha 200 x 50 mm	m	1,00	R\$ 25,01	R\$ 25,01	0,0053%	98,260%	Pini 16.113.000356.SER Adaptada	Item C
SF-00259	Módulo interruptor paralelo	un	1,00	R\$ 24,98	R\$ 24,98	0,0052%	98,266%	Sinapi 91954	Item C
SF-02739	Braço de metal para Chuveiro	un	1,00	R\$ 24,96	R\$ 24,96	0,0052%	98,271%	Sinapi 11685	Item C
SF-03966	Niple de redução de ferro fundido galvanizado de 1 1/4" X 3/4"	un	1,00	R\$ 24,73	R\$ 24,73	0,0052%	98,276%	Sinapi 4190	Item C
SF-03969	Niple de redução de ferro fundido galvanizado de 1 1/4" X 1"	un	1,00	R\$ 24,73	R\$ 24,73	0,0052%	98,281%	Sinapi 4206	Item C
SF-00952	Demolição de proteção mecânica de impermeabilização	m2	1,00	R\$ 24,65	R\$ 24,65	0,0052%	98,286%	EMOP 05.001.0063-0 Adaptada	Item C
SF-04599	Spot para trilho eletrificado para iluminação - Túnel do Tempo	un	1,00	R\$ 24,51	R\$ 24,51	0,0051%	98,291%	SBC 060055 Adaptada	Item C
SF-00373	Mola hidráulica aérea	un	1,00	R\$ 24,40	R\$ 24,40	0,0051%	98,297%	Orse 01778 Adaptada	Item C
SF-04489	Tê 90° em cobre, sem anel de solda, bolsa x bolsa x bolsa, 28 mm	un	1,00	R\$ 24,36	R\$ 24,36	0,0051%	98,302%	Sinapi 12735	Item C
SF-03974	Luva de ferro fundido galvanizado de 1 1/2"	un	1,00	R\$ 24,32	R\$ 24,32	0,0051%	98,307%	Sinapi 3939	Item C
SF-04482	Luva passante em cobre, sem anel de solda, bolsa 35 mm	un	1,00	R\$ 24,31	R\$ 24,31	0,0051%	98,312%	Sinapi 39858	Item C
SF-01902	Curva para eletroduto de PVC de 3"	un	1,00	R\$ 24,31	R\$ 24,31	0,0051%	98,317%	Sinapi 1877	Item C
SF-04072	Luva de cobre de 1 3/8"	un	1,00	R\$ 24,19	R\$ 24,19	0,0051%	98,322%	Sinapi 12726	Item C
SF-03422	Luva cobre 35 mm	un	1,00	R\$ 24,19	R\$ 24,19	0,0051%	98,327%	Sinapi 12726	Item C
SF-00888	Accionador fixo	un	1,00	R\$ 24,05	R\$ 24,05	0,0051%	98,332%	Senado Federal	Item C
SF-00022	Remoção de difusores, grelhas e acessórios de climatização	un	1,00	R\$ 24,03	R\$ 24,03	0,0050%	98,337%	Orse 08857 Adaptada	Item C
SF-03973	Niple de ferro fundido galvanizado de 1 1/2"	un	1,00	R\$ 23,97	R\$ 23,97	0,0050%	98,342%	Sinapi 4209	Item C
SF-00814	Desempenadeira de aço lisa	un	1,00	R\$ 23,96	R\$ 23,96	0,0050%	98,347%	Sinapi 38370	Item C
SF-00745	Espátula forjada de 8 cm	un	1,00	R\$ 23,95	R\$ 23,95	0,0050%	98,352%	Sinapi 38367	Item C
SF-04341	Tê de Redução PVC roscável 1 1/2" x 3/4"	un	1,00	R\$ 23,85	R\$ 23,85	0,0050%	98,357%	Sinapi 7126	Item C
SF-01342	Tubo de sistema PEX multicamada flexível 20 mm para gás	m	1,00	R\$ 23,65	R\$ 23,65	0,0050%	98,362%	Sinapi 100792	Item C
SF-00017	Remoção de bancadas	m2	1,00	R\$ 23,62	R\$ 23,62	0,0050%	98,367%	Orse 8387 Adaptada	Item C
SF-00246	Eletroduto de aço galvanizado de 1"	m	1,00	R\$ 23,49	R\$ 23,49	0,0049%	98,372%	Pini 16.111.001102.SER Adaptada	Item C
SF-00246	Eletroduto de aço galvanizado a fogo de 1"	m	1,00	R\$ 23,49	R\$ 23,49	0,0049%	98,377%	Pini 16.111.000902.SER Adaptada	Item C
SF-00246	Eletroduto de aço galvanizado de 3/4"	m	1,00	R\$ 23,49	R\$ 23,49	0,0049%	98,382%	Pini 16.111.001101.SER Adaptada	Item C
SF-00246	Eletroduto flexível metálico com capa de PVC 1 1/4"	m	1,00	R\$ 23,47	R\$ 23,47	0,0049%	98,387%	Sinapi 2502	Item C



Infraestrutura do Túnel do Tempo para os 200 anos do Senado Federal

CURVA ABC DE SERVIÇOS

Data: março de 2024

Data-base SINAPI **02/2024**

CÓDIGO	DESCRIÇÃO	UNIDADE	QUANTIDADE	CUSTO UNITÁRIO	CUSTO DIRETO POR ITEM	% RELATIVO	% ACUMULADO	FONTE/CÓD./OBS.	CLASSIFICAÇÃO
SF-01897	Eletroduto de PVC de 2"	m	1,00	R\$ 20,46	R\$ 20,46	0,0043%	98,628%	Sinapi 2681	Item C
SF-03975	Cap ou tampão de ferro fundido galvanizado de 1 1/2"	un	1,00	R\$ 20,35	R\$ 20,35	0,0043%	98,632%	Sinapi 1165	Item C
SF-03350	Luva simples PVC soldável 75 mm	un	1,00	R\$ 20,24	R\$ 20,24	0,0043%	98,637%	Sinapi 3865	Item C
SF-00263	Módulo tomada 10 A	un	1,00	R\$ 20,18	R\$ 20,18	0,0042%	98,641%	Sinapi 91998	Item C
SF-04488	Bucha de redução em cobre, sem anel de solda, ponta x bolsa, 35 mm x 28 mm	un	1,00	R\$ 20,16	R\$ 20,16	0,0042%	98,645%	Sinapi 39888	Item C
SF-03354	Adaptador PVC soldável, curto com bolsa e rosca para Registro 75 mm x 2 1/2"	un	1,00	R\$ 20,14	R\$ 20,14	0,0042%	98,649%	Sinapi 104	Item C
SF-00180	Ralo seco PVC DN 100 x 40 mm	un	1,00	R\$ 20,14	R\$ 20,14	0,0042%	98,654%	Sinapi 89710	Item C
SF-00030	Remoção de revestimento sintético fixado com cola ou adesivo	m2	1,00	R\$ 20,09	R\$ 20,09	0,0042%	98,658%	Pini 02.102.000044.SER Adaptada	Item C
SF-02689	Demolição de revestimento de piso vinílico	m2	1,00	R\$ 20,09	R\$ 20,09	0,0042%	98,662%	Pini 02.102.000044.SER Adaptada	Item C
SF-00226	Porta toalha barra	un	1,00	R\$ 19,88	R\$ 19,88	0,0042%	98,666%	Sinapi 95543 Adaptada	Item C
SF-01285	Prateleira – Linha Residencial	un	1,00	R\$ 19,88	R\$ 19,88	0,0042%	98,670%	Sinapi 95543 Adaptada	Item C
SF-03959	Luva de ferro fundido galvanizado de 1 1/4"	un	1,00	R\$ 19,87	R\$ 19,87	0,0042%	98,675%	Sinapi 3911	Item C
SF-00443	Puxador alça 102 mm	un	1,00	R\$ 19,85	R\$ 19,85	0,0042%	98,679%	Sinapi 5080	Item C
SF-04471	Cotovelo 90° em cobre, sem anel de solda, bolsa x bolsa/ponta, 28 mm	un	1,00	R\$ 19,81	R\$ 19,81	0,0042%	98,683%	Sinapi 12716	Item C
SF-04065	Cotovelo de cobre de 1"	un	1,00	R\$ 19,81	R\$ 19,81	0,0042%	98,687%	Sinapi 12716	Item C
SF-02702	Instalação de pavimentação em elementos intertravados de concreto reaproveitados	m2	1,00	R\$ 19,77	R\$ 19,77	0,0042%	98,691%	Sinapi 101864 Adaptada	Item C
SF-00046	Retirada de entulhos	m3	1,00	R\$ 19,72	R\$ 19,72	0,0041%	98,695%	Orse 0026 Adaptada	Item C
SF-00007	Demolição de contrapiso	m2	1,00	R\$ 19,72	R\$ 19,72	0,0041%	98,699%	Senado Federal	Item C
SF-01846	Curva para eletroduto 1 1/2"	un	1,00	R\$ 19,71	R\$ 19,71	0,0041%	98,704%	Sinapi 2632	Item C
SF-00829	Capa de chuva	un	1,00	R\$ 19,57	R\$ 19,57	0,0041%	98,708%	Sinapi 12894	Item C
SF-04280	Bucha de redução longa PVC soldável de 75 mm x 50 mm	un	1,00	R\$ 19,56	R\$ 19,56	0,0041%	98,712%	Sinapi 821	Item C
SF-03015	Luva de Correr PVC esgoto ou águas pluviais predial DN 100 mm	un	1,00	R\$ 19,52	R\$ 19,52	0,0041%	98,716%	Sinapi 20165	Item C
SF-00502	Cantoneira laminada em aço abas iguais 2" x 1/8"	m	1,00	R\$ 19,49	R\$ 19,49	0,0041%	98,720%	Senado Federal	Item C
SF-00074	Abertura/fechamento rasgo em alvenaria	m	1,00	R\$ 19,48	R\$ 19,48	0,0041%	98,724%	Sinapi 90447 + Sinapi 90466 Adaptada	Item C
SF-01137	Telha de fibrocimento modulada - espessura 8 mm	m2	1,00	R\$ 19,46	R\$ 19,46	0,0041%	98,728%	Pini 09.105.000280.SER Adaptada	Item C
SF-04547	Cotovelo para tubo PEX multicamada para gás, bolsa crimpagem x bolsa crimpagem, 26 mm	un	1,00	R\$ 19,45	R\$ 19,45	0,0041%	98,732%	Sinapi 39302	Item C
SF-00166	Tubo de ligação para bacia sanitária	un	1,00	R\$ 19,43	R\$ 19,43	0,0041%	98,736%	Orse 03707 Adaptada	Item C
SF-00376	Módulo (tomada) de rede RJ45, categoria 6, com conectorização e certificação	un	1,00	R\$ 19,37	R\$ 19,37	0,0041%	98,740%	Sinapi 98307 Adaptada	Item C
SF-00101	Pintura em verniz sintético	m2	1,00	R\$ 19,37	R\$ 19,37	0,0041%	98,744%	Sinapi 102223 Adaptada	Item C
SF-03460	Luva de correr PVC roscável 3/4"	un	1,00	R\$ 19,28	R\$ 19,28	0,0040%	98,749%	Sinapi 3886	Item C
SF-04045	Tubo de cobre flexível sem costura de 1/4"	m	1,00	R\$ 19,21	R\$ 19,21	0,0040%	98,753%	Sinapi 39662	Item C
SF-03318	Adaptador flange PVC soldável 32 mm x 1"	un	1,00	R\$ 19,21	R\$ 19,21	0,0040%	98,757%	Sinapi 97	Item C
SF-01226	Primer para aplicação de manta autocolante aluminizada	L	1,00	R\$ 19,14	R\$ 19,14	0,0040%	98,761%	Sinapi 511	Item C
SF-03405	Junção Simples 100 x 100 mm	un	1,00	R\$ 19,14	R\$ 19,14	0,0040%	98,765%	Sinapi 3670	Item C
SF-00169	Tubo PVC esgoto ou águas pluviais predial DN 50 mm	m	1,00	R\$ 19,14	R\$ 19,14	0,0040%	98,769%	Sinapi 89509	Item C
SF-04377	Curva 90° curta PVC esgoto ou águas pluviais predial DN 75 mm	un	1,00	R\$ 19,11	R\$ 19,11	0,0040%	98,773%	Sinapi 1951	Item C
SF-00049	Andaime tubular (aluguel/mês)	m x mês	1,00	R\$ 19,00	R\$ 19,00	0,0040%	98,777%	Sinapi 10527	Item C
SF-00405	Dobradiça para porta com anel	un	1,00	R\$ 18,84	R\$ 18,84	0,0040%	98,781%	Sinapi 2432	Item C
SF-04415	Registro de Pressão PVC soldável 20 mm	un	1,00	R\$ 18,69	R\$ 18,69	0,0039%	98,785%	Sinapi 6037	Item C
SF-00260	Módulo interruptor simples	un	1,00	R\$ 18,64	R\$ 18,64	0,0039%	98,788%	Sinapi 91952	Item C
SF-01112	Recuperação / Reparo superficial de piso para posterior aplicação de revestimento ou pintura	m2	1,00	R\$ 18,63	R\$ 18,63	0,0039%	98,792%	Pini 20.105.000010.SER Adaptada	Item C
SF-04378	Curva 90° curta PVC esgoto ou águas pluviais predial DN 100 mm	un	1,00	R\$ 18,58	R\$ 18,58	0,0039%	98,796%	Sinapi 1966	Item C
SF-01390	Mão francesa metálica dupla	un	1,00	R\$ 18,34	R\$ 18,34	0,0039%	98,800%	Sinapi 100862 Adaptada	Item C
SF-00174	Tubo PVC soldável água fria DN 50 mm	m	1,00	R\$ 18,30	R\$ 18,30	0,0038%	98,804%	Sinapi 89449	Item C
SF-01386	Haste de aterramento 3/4" x 3 m	un	1,00	R\$ 18,24	R\$ 18,24	0,0038%	98,808%	Sinapi 96986 Adaptada	Item C
SF-00956	Remoção de placas de mármore encaixadas por fixadores metálicos (modelo Ed. Principal)	m2	1,00	R\$ 18,22	R\$ 18,22	0,0038%	98,812%	Senado Federal	Item C
	ra para eletroduto 3"	un	1,00	R\$ 18,20	R\$ 18,20	0,0038%	98,815%	Sinapi 2642	Item C
	ra em aço-carbono galvanizado 3" - Água Potável e Combate a Incêndio	un	1,00	R\$ 18,20	R\$ 18,20	0,0038%	98,819%	Sinapi 2642	Item C



Infraestrutura do Túnel do Tempo para os 200 anos do Senado Federal

CURVA ABC DE SERVIÇOS

Data: março de 2024

Data-base SINAPI **02/2024**

CÓDIGO	DESCRIÇÃO	UNIDADE	QUANTIDADE	CUSTO UNITÁRIO	CUSTO DIRETO POR ITEM	% RELATIVO	% ACUMULADO	FONTE/CÓD./OBS.	CLASSIFICAÇÃO
SF-04351	Joelho 90° de Transição CPVC 22 mm x 3/4"	un	1,00	R\$ 18,15	R\$ 18,15	0,0038%	98,823%	Sinapi 38430	Item C
SF-04476	Curva 45° em cobre, sem anel de solda, bolsa x bolsa, 28 mm	un	1,00	R\$ 18,05	R\$ 18,05	0,0038%	98,827%	Sinapi 39881	Item C
SF-03958	Niple de ferro fundido galvanizado de 1 1/4"	un	1,00	R\$ 18,04	R\$ 18,04	0,0038%	98,831%	Sinapi 4180	Item C
SF-00099	Massa corrida	m2	1,00	R\$ 17,97	R\$ 17,97	0,0038%	98,834%	Sinapi 88497	Item C
SF-01128	Selagem ou resselagem de juntas em pavimentação de concreto armado	m	1,00	R\$ 17,95	R\$ 17,95	0,0038%	98,838%	SICRO 4915694 Adaptada	Item C
SF-02681	Remoção de mesa de granito e acessórios para aproveitamento	un	1,00	R\$ 17,75	R\$ 17,75	0,0037%	98,842%	ORSE 12166 Adaptada	Item C
SF-01599	Cobre nu 16 mm²	m	1,00	R\$ 17,75	R\$ 17,75	0,0037%	98,846%	Sinapi 857	Item C
SF-01315	Eliminador de ar para líquidos DN 20 (3/4" NPS)	un	1,00	R\$ 17,66	R\$ 17,66	0,0037%	98,849%	Sinapi 97553 Adaptada	Item C
SF-04559	Tê para tubo PEX multicamada para gás, bolsa crimpagem x rosca fêmea x bolsa crimpagem, 16 mm x 1/2" x 16 mm	un	1,00	R\$ 17,64	R\$ 17,64	0,0037%	98,853%	Sinapi 38905	Item C
SF-02848	Terminal de Ventilação PVC - 100 mm	un	1,00	R\$ 17,47	R\$ 17,47	0,0037%	98,857%	Sinapi 39321	Item C
SF-00938	Montagem e desmontagem de andaime tubular	m	1,00	R\$ 17,44	R\$ 17,44	0,0037%	98,860%	Sinapi 97064	Item C
SF-00501	Cantoneira laminada em aço abas iguais 1"1/4 x 3/16"	m	1,00	R\$ 17,43	R\$ 17,43	0,0037%	98,864%	Senado Federal	Item C
SF-01288	Módulo pulsador - Linha Residencial	un	1,00	R\$ 17,39	R\$ 17,39	0,0037%	98,868%	Sinapi 91984	Item C
SF-03552	Luminária Plafon LED Slim 15 W	un	1,00	R\$ 17,38	R\$ 17,38	0,0037%	98,871%	Sinapi 103782 Adaptada	Item C
SF-03553	Luminária Plafon LED Slim 24 W	un	1,00	R\$ 17,38	R\$ 17,38	0,0037%	98,875%	Sinapi 103782 Adaptada	Item C
SF-00045	Remoção de vidro comum / espelho	m2	1,00	R\$ 17,34	R\$ 17,34	0,0036%	98,879%	Sinapi 102190	Item C
SF-02874	Tubo de aço-carbono galvanizado 1/2" - Água Potável e Combate a Incêndio	m	1,00	R\$ 17,31	R\$ 17,31	0,0036%	98,882%	Sinapi 21008	Item C
SF-03457	Niple de aço-carbono galvanizado 3/4"	un	1,00	R\$ 17,30	R\$ 17,30	0,0036%	98,886%	Sinapi 40359	Item C
SF-00249	Eletroduto de PVC Corrugado Reforçado 1" (DE 32 mm)	m	1,00	R\$ 17,30	R\$ 17,30	0,0036%	98,890%	Sinapi 91836 Adaptada	Item C
SF-02980	Conector em bronze/latão, sem anel de solda, bolsa/ponta x rosca macho/fêmea, 22 mm x 1/2"	un	1,00	R\$ 17,28	R\$ 17,28	0,0036%	98,893%	Sinapi 39864	Item C
SF-03964	Bucha de redução de ferro fundido galvanizado de 1 1/4" X 3/4"	un	1,00	R\$ 17,24	R\$ 17,24	0,0036%	98,897%	Sinapi 769	Item C
SF-00298	Duto flexível 6"	m	1,00	R\$ 17,09	R\$ 17,09	0,0036%	98,900%	Pini 19.104.000080.SER Adaptada	Item C
SF-00299	Duto flexível 8"	m	1,00	R\$ 17,09	R\$ 17,09	0,0036%	98,904%	Pini 19.104.000080.SER Adaptada	Item C
SF-01090	Cotovelo de cobre de 7/8"	un	1,00	R\$ 17,08	R\$ 17,08	0,0036%	98,908%	Sinapi 92287	Item C
SF-01541	Condulete de alumínio de 1"	un	1,00	R\$ 17,01	R\$ 17,01	0,0036%	98,911%	Sinapi 2590	Item C
SF-03357	Cap PVC soldável 85 mm	un	1,00	R\$ 16,99	R\$ 16,99	0,0036%	98,915%	Sinapi 1183	Item C
SF-01287	Módulo campainha eletrônica - Linha Residencial	un	1,00	R\$ 16,96	R\$ 16,96	0,0036%	98,918%	Sinapi 91986 Adaptada	Item C
SF-03027	União CPVC 28 mm - Linha Residencial	un	1,00	R\$ 16,94	R\$ 16,94	0,0036%	98,922%	Sinapi 37991	Item C
SF-01265	Anel de Vedação para bacia sanitária	un	1,00	R\$ 16,91	R\$ 16,91	0,0036%	98,925%	Senado Federal	Item C
SF-03967	Bucha de redução de ferro fundido galvanizado de 1 1/4" X 1"	un	1,00	R\$ 16,87	R\$ 16,87	0,0035%	98,929%	Sinapi 789	Item C
SF-00122	Furo em placas de granito ou mármore reaproveitadas, para instalação de torneira ou misturador	un	1,00	R\$ 16,87	R\$ 16,87	0,0035%	98,933%	Sinapi 38633	Item C
SF-04538	Cotovelo para tubo PEX multicamada para gás, bolsa crimpagem x rosca fêmea, 26 mm x 3/4"	un	1,00	R\$ 16,64	R\$ 16,64	0,0035%	98,936%	Sinapi 38927	Item C
SF-03545	Minicaptor 600 mm	un	1,00	R\$ 16,58	R\$ 16,58	0,0035%	98,939%	Sinapi 96989 Adaptada	Item C
SF-00173	Tubo PVC soldável água fria DN 40 mm	m	1,00	R\$ 16,57	R\$ 16,57	0,0035%	98,943%	Sinapi 89448	Item C
SF-01261	Luminária tipo arandela - Linha Residencial	un	1,00	R\$ 16,51	R\$ 16,51	0,0035%	98,946%	Sinapi 97606 Adaptada	Item C
SF-03960	Cap ou tampão de ferro fundido galvanizado de 1 1/4"	un	1,00	R\$ 16,48	R\$ 16,48	0,0035%	98,950%	Sinapi 1164	Item C
SF-00095	Tratamento de trincas superficiais com selante acrílico e tela de poliéster	m	1,00	R\$ 16,43	R\$ 16,43	0,0035%	98,953%	Pini 06.103.000460.SER Adaptada	Item C
SF-00252	Eletroduto flexível metálico com capa de PVC 3/4"	m	1,00	R\$ 16,41	R\$ 16,41	0,0034%	98,957%	Sinapi 91844 Adaptada	Item C
SF-04527	Conector para tubo PEX multicamada para gás, bolsa crimpagem x rosca fêmea FIXA, 26 mm x 3/4"	un	1,00	R\$ 16,40	R\$ 16,40	0,0034%	98,960%	Sinapi 39282	Item C
SF-01247	Perfil guia inferior de alumínio para porta de correr em vidro temperado 8 mm	m	1,00	R\$ 16,35	R\$ 16,35	0,0034%	98,964%	Senado Federal	Item C
SF-00231	Caixa de passagem em alumínio 100 x 100 x 50 mm	un	1,00	R\$ 16,25	R\$ 16,25	0,0034%	98,967%	Sinapi 100556 Adaptada	Item C
SF-00234	Caixa para piso elevado	un	1,00	R\$ 16,25	R\$ 16,25	0,0034%	98,970%	Sinapi 100556 Adaptada	Item C
SF-00232	Caixa de passagem em alumínio 200 x 200 x 100 mm	un	1,00	R\$ 16,25	R\$ 16,25	0,0034%	98,974%	Sinapi 100556 Adaptada	Item C
SF-03558	Caixa de piso 4" x 2"	un	1,00	R\$ 16,25	R\$ 16,25	0,0034%	98,977%	Sinapi 100556 Adaptada	Item C
SF-03559	Caixa de piso 4" x 4"	un	1,00	R\$ 16,25	R\$ 16,25	0,0034%	98,981%	Sinapi 100556 Adaptada	Item C
SF-03557	Chão com visita PVC esgoto ou águas pluviais 100x75 mm	un	1,00	R\$ 16,18	R\$ 16,18	0,0034%	98,984%	Sinapi 10836	Item C
SF-03556	Caixa para eletroduto 1 1/4"	un	1,00	R\$ 16,16	R\$ 16,16	0,0034%	98,988%	Sinapi 2618	Item C



Infraestrutura do Túnel do Tempo para os 200 anos do Senado Federal

CURVA ABC DE SERVIÇOS

Data: março de 2024

Data-base SINAPI **02/2024**

CÓDIGO	DESCRIÇÃO	UNIDADE	QUANTIDADE	CUSTO UNITÁRIO	CUSTO DIRETO POR ITEM	% RELATIVO	% ACUMULADO	FONTE/CÓD./OBS.	CLASSIFICAÇÃO
SF-01066	Eletroduto PEAD 3"	m	1,00	R\$ 16,16	R\$ 16,16	0,0034%	98,991%	Sinapi 97669	Item C
SF-00580	Arame Recozido Nº 18	kg	1,00	R\$ 16,15	R\$ 16,15	0,0034%	98,994%	Sinapi 43132	Item C
SF-04274	Adaptador PVC roscável com Anel para Caixa d'Água 3/4"	un	1,00	R\$ 16,12	R\$ 16,12	0,0034%	98,998%	Sinapi 73	Item C
SF-02903	Tubo PVC soldável água fria DN 50 mm	m	1,00	R\$ 16,00	R\$ 16,00	0,0034%	99,001%	Sinapi 9875	Item C
SF-03538	Impermeabilização rígida (semiflexível) com cimento modificado com polímero	m2	1,00	R\$ 15,99	R\$ 15,99	0,0034%	99,004%	Sinapi 98555 Adaptada	Item C
SF-02590	Carpete em placa para o Bloco 02 (Interlegis) - fornecimento e instalação	m2	1,00	R\$ 15,99	R\$ 15,99	0,0034%	99,008%	Pini 22.145.000025.SER + Pini 24.104.000070.SER Adaptada	Item C
SF-01901	Luva para eletroduto de PVC de 3"	un	1,00	R\$ 15,80	R\$ 15,80	0,0033%	99,011%	Sinapi 1896	Item C
SF-03537	Luminária LED Highbay 200 W	un	1,00	R\$ 15,66	R\$ 15,66	0,0033%	99,014%	Sinapi 97593 Adaptada	Item C
SF-04584	Luminária LED Highbay 80W	un	1,00	R\$ 15,66	R\$ 15,66	0,0033%	99,018%	Sinapi 97593 Adaptada	Item C
SF-04583	Luminária LED Highbay 60W	un	1,00	R\$ 15,66	R\$ 15,66	0,0033%	99,021%	Sinapi 97593 Adaptada	Item C
SF-04577	Luminária hermética tubo LED 2x15 W	un	1,00	R\$ 15,66	R\$ 15,66	0,0033%	99,024%	Sinapi 97593 Adaptada	Item C
SF-04236	Válvula de esfera em bronze 2 1/2"	un	1,00	R\$ 15,63	R\$ 15,63	0,0033%	99,028%	Sinapi 95253 Adaptada	Item C
SF-04232	Filtro em Y 2 1/2"	un	1,00	R\$ 15,63	R\$ 15,63	0,0033%	99,031%	Sinapi 95253 Adaptada	Item C
SF-04237	Válvula de esfera em bronze 3"	un	1,00	R\$ 15,63	R\$ 15,63	0,0033%	99,034%	Sinapi 95253 Adaptada	Item C
SF-04229	Válvula de balanceamento e controle independente da pressão (PIBCV) 2 vias 2 1/2"	un	1,00	R\$ 15,63	R\$ 15,63	0,0033%	99,037%	Sinapi 95253 Adaptada	Item C
SF-00102	Pintura esmalte acetinado (metais e madeiras)	m2	1,00	R\$ 15,63	R\$ 15,63	0,0033%	99,041%	Sinapi 102229 Adaptada	Item C
SF-02601	Arrasamento mecânico de estacas de concreto armado com diâmetros de até 40 cm	un	1,00	R\$ 15,56	R\$ 15,56	0,0033%	99,044%	Sinapi 95601	Item C
SF-01871	Eletroduto flexível metálico com capa de PVC 1"	m	1,00	R\$ 15,55	R\$ 15,55	0,0033%	99,047%	Sinapi 2501	Item C
SF-00016	Remoção de armários	m2	1,00	R\$ 15,53	R\$ 15,53	0,0033%	99,050%	SCO/RJ - SC 05.05.1750 Adaptada	Item C
SF-04285	Curva 45° PVC soldável 60 mm	un	1,00	R\$ 15,51	R\$ 15,51	0,0033%	99,054%	Sinapi 1924	Item C
SF-04301	Tê de redução PVC soldável água fria 50 x 32 mm	un	1,00	R\$ 15,32	R\$ 15,32	0,0032%	99,057%	Sinapi 7130	Item C
SF-01116	Piso sintético flutuante – Linha Residencial	m2	1,00	R\$ 15,06	R\$ 15,06	0,0032%	99,060%	Sinapi 101751 Adaptada	Item C
SF-03563	Cordão Óptico Duplex Multimodo LC/LC	un	1,00	R\$ 15,06	R\$ 15,06	0,0032%	99,063%	Sinapi 98262 Adaptada	Item C
SF-00034	Remoção de vidro de segurança (temperado, laminado ou aramado)	m2	1,00	R\$ 15,04	R\$ 15,04	0,0032%	99,066%	Sinapi 102192	Item C
SF-03540	Detector de fumaça para central Notifier NFS-320	un	1,00	R\$ 15,03	R\$ 15,03	0,0032%	99,070%	SBC 058001 Adaptada	Item C
SF-03977	Plug ou bujão de ferro fundido galvanizado de 1 1/2"	un	1,00	R\$ 14,95	R\$ 14,95	0,0031%	99,073%	Sinapi 4893	Item C
SF-00103	Pintura tinta látex acrílica standard (tetos)	m2	1,00	R\$ 14,94	R\$ 14,94	0,0031%	99,076%	Sinapi 88488	Item C
SF-03954	Niple de redução de ferro fundido galvanizado de 1" X 3/4"	un	1,00	R\$ 14,92	R\$ 14,92	0,0031%	99,079%	Sinapi 4189	Item C
SF-04374	Junção Simples PVC esgoto ou águas pluviais 100 mm x 50 mm	un	1,00	R\$ 14,91	R\$ 14,91	0,0031%	99,082%	Sinapi 3659	Item C
SF-03231	Tubo de sistema PEX multicamada flexível 20 mm para gás	m	1,00	R\$ 14,90	R\$ 14,90	0,0031%	99,085%	Sinapi 38829	Item C
SF-01377	Tomada para condutele de 20 A	un	1,00	R\$ 14,89	R\$ 14,89	0,0031%	99,088%	Sinapi 91994 Adaptada	Item C
SF-00262	Módulo sensor de presença	un	1,00	R\$ 14,89	R\$ 14,89	0,0031%	99,092%	Sinapi 91954 Adaptada	Item C
SF-03557	Tomada 10 A para móveis	un	1,00	R\$ 14,89	R\$ 14,89	0,0031%	99,095%	Sinapi 91994 Adaptada	Item C
SF-00270	Tomada para condutele	un	1,00	R\$ 14,89	R\$ 14,89	0,0031%	99,098%	Sinapi 91994 Adaptada	Item C
SF-02979	Tê 90° em cobre, sem anel de solda, bolsa x bolsa x bolsa, 22 mm	un	1,00	R\$ 14,81	R\$ 14,81	0,0031%	99,101%	Sinapi 12734	Item C
SF-01258	Misturador de mesa para lavatório bica alta – Linha Residencial	un	1,00	R\$ 14,73	R\$ 14,73	0,0031%	99,104%	Sinapi 86905 Adaptada	Item C
SF-01256	Misturador para bidê – Linha Residencial	un	1,00	R\$ 14,73	R\$ 14,73	0,0031%	99,107%	Sinapi 86905 Adaptada	Item C
SF-00868	Perfil em alumínio para acabamento de trilho superior	m	1,00	R\$ 14,72	R\$ 14,72	0,0031%	99,110%	Senado Federal	Item C
SF-02871	Tubo CPVC soldável 22 mm – Linha Residencial	m	1,00	R\$ 14,72	R\$ 14,72	0,0031%	99,113%	Sinapi 21124	Item C
SF-03274	Lixamento, desbaste ou lapidação mecânica de superfície de alta resistência	m2	1,00	R\$ 14,68	R\$ 14,68	0,0031%	99,116%	ORSE 2336 Adaptada	Item C
SF-00094	Regularização com argamassa industrializada e = 0,5 cm	m2	1,00	R\$ 14,64	R\$ 14,64	0,0031%	99,119%	Sinapi 87398 + Sinapi 87549 Adaptada	Item C
SF-04368	Junção Invertida PVC esgoto ou águas pluviais 75 x 75 mm	un	1,00	R\$ 14,63	R\$ 14,63	0,0031%	99,122%	Sinapi 10911	Item C
SF-01232	Carpete aveludado azul royal - fornecimento e instalação	m2	1,00	R\$ 14,61	R\$ 14,61	0,0031%	99,126%	Pini 22.145.000025.SER + Pini 24.104.000070.SER Adaptada	Item C
SF-02591	Carpete em rolo para o Bloco 02 (Interlegis) - fornecimento e instalação	m2	1,00	R\$ 14,61	R\$ 14,61	0,0031%	99,129%	Pini 22.145.000025.SER + Pini 24.104.000070.SER Adaptada	Item C
SF-03223	Tubo PVC soldável água fria DN 40 mm	m	1,00	R\$ 14,58	R\$ 14,58	0,0031%	99,132%	Sinapi 9874	Item C
SF-03222	Fluxo guia inferior de alumínio para porta de giro em vidro temperado 8 mm	m	1,00	R\$ 14,55	R\$ 14,55	0,0031%	99,135%	Senado Federal	Item C
SF-03221	Carretilha de correr PVC roscável 1/2"	un	1,00	R\$ 14,52	R\$ 14,52	0,0030%	99,138%	Sinapi 3846	Item C



Infraestrutura do Túnel do Tempo para os 200 anos do Senado Federal

CURVA ABC DE SERVIÇOS

Data: março de 2024

Data-base SINAPI **02/2024**

CÓDIGO	DESCRIÇÃO	UNIDADE	QUANTIDADE	CUSTO UNITÁRIO	CUSTO DIRETO POR ITEM	% RELATIVO	% ACUMULADO	FONTE/CÓD./OBS.	CLASSIFICAÇÃO
SF-00255	Espelho 4 x 4"	un	1,00	R\$ 14,47	R\$ 14,47	0,0030%	99,141%	Sinapi 91951	Item C
SF-03508	Luminária 2 x 28 W de sobrepor	un	1,00	R\$ 14,46	R\$ 14,46	0,0030%	99,144%	Sinapi 97585 Adaptada	Item C
SF-00277	Luminária 2 x 15 W de sobrepor	un	1,00	R\$ 14,46	R\$ 14,46	0,0030%	99,147%	Sinapi 97585 Adaptada	Item C
SF-00275	Luminária 2 x 7,5 W de sobrepor	un	1,00	R\$ 14,46	R\$ 14,46	0,0030%	99,150%	Sinapi 97585 Adaptada	Item C
SF-01361	Luminária 2x28 W hermética de sobrepor	un	1,00	R\$ 14,46	R\$ 14,46	0,0030%	99,153%	Sinapi 97585 Adaptada	Item C
SF-02717	Anel de borracha para vedação na interligação de tubos de esgoto	un	1,00	R\$ 14,38	R\$ 14,38	0,0030%	99,156%	Sinapi 6138	Item C
SF-01838	Conector curvo para eletroduto 1 1/4"	un	1,00	R\$ 14,35	R\$ 14,35	0,0030%	99,159%	Sinapi 2522	Item C
SF-03953	Luva de redução de ferro fundido galvanizado de 1" X 3/4"	un	1,00	R\$ 14,33	R\$ 14,33	0,0030%	99,162%	Sinapi 3919	Item C
SF-00048	Andaime fachadeiro	m2 x mês	1,00	R\$ 14,25	R\$ 14,25	0,0030%	99,165%	Sinapi 20193	Item C
SF-03937	Te de ferro fundido galvanizado de 3/4"	un	1,00	R\$ 14,23	R\$ 14,23	0,0030%	99,168%	Sinapi 6295	Item C
SF-03947	Luva de ferro fundido galvanizado de 1"	un	1,00	R\$ 14,21	R\$ 14,21	0,0030%	99,171%	Sinapi 3910	Item C
SF-00168	Tubo PVC esgoto ou águas pluviais predial DN 40 mm	m	1,00	R\$ 14,20	R\$ 14,20	0,0030%	99,174%	Sinapi 89508	Item C
SF-02701	Remoção de pavimento em elementos intertravados de concreto	m2	1,00	R\$ 14,19	R\$ 14,19	0,0030%	99,177%	Sinapi 97635	Item C
SF-01155	Camada de Proteção Térmica para Impermeabilização	m2	1,00	R\$ 14,17	R\$ 14,17	0,0030%	99,180%	Senado Federal	Item C
SF-01255	Chuveiro de metal com tubo de parede – Linha Residencial	un	1,00	R\$ 14,12	R\$ 14,12	0,0030%	99,183%	Sinapi 100860 Adaptada	Item C
SF-01283	Chuveiro elétrico – Linha Residencial	un	1,00	R\$ 14,12	R\$ 14,12	0,0030%	99,186%	Sinapi 100860 Adaptada	Item C
SF-03221	Tela metálica para reboco	m2	1,00	R\$ 14,07	R\$ 14,07	0,0030%	99,189%	Sinapi 37411	Item C
SF-03477	Remoção de revestimento sintético fixado por encaixe	m2	1,00	R\$ 14,06	R\$ 14,06	0,0030%	99,192%	Pini 02.102.000044.SER Adaptada	Item C
SF-00113	Instalação de rodapé de madeira reaproveitado	m	1,00	R\$ 13,99	R\$ 13,99	0,0029%	99,195%	Sinapi 101738 Adaptada	Item C
SF-02850	Terminal de Ventilação PVC - 75 mm	un	1,00	R\$ 13,97	R\$ 13,97	0,0029%	99,198%	Sinapi 39320	Item C
SF-03314	União PVC soldável 32 mm	un	1,00	R\$ 13,95	R\$ 13,95	0,0029%	99,201%	Sinapi 9895	Item C
SF-01121	Pintura com tinta látex acrílica Premium – cores especiais (sistema tintométrico)	m2	1,00	R\$ 13,85	R\$ 13,85	0,0029%	99,203%	Sinapi 88489 Adaptada	Item C
SF-03046	Luva de PVC soldável água fria DN 60 mm	un	1,00	R\$ 13,84	R\$ 13,84	0,0029%	99,206%	Sinapi 3864	Item C
SF-01808	Eletroduto de aço galvanizado de 1"	m	1,00	R\$ 13,81	R\$ 13,81	0,0029%	99,209%	Sinapi 21136	Item C
SF-00500	Cantoneira laminada em aço abas iguais 1" x 3/16"	m	1,00	R\$ 13,71	R\$ 13,71	0,0029%	99,212%	Senado Federal	Item C
SF-00414	Fechadura de embutir para armário e gaveta	un	1,00	R\$ 13,70	R\$ 13,70	0,0029%	99,215%	Sinapi 11468	Item C
SF-00415	Fechadura de embutir para móveis – Fechamento Superior - Referência 861	un	1,00	R\$ 13,70	R\$ 13,70	0,0029%	99,218%	Sinapi 11469	Item C
SF-00416	Fechadura de embutir para móveis – Fechamento lateral - Referência 871	un	1,00	R\$ 13,70	R\$ 13,70	0,0029%	99,221%	Sinapi 11469	Item C
SF-00229	Caixa 4 x 4" de embutir para alvenaria	un	1,00	R\$ 13,65	R\$ 13,65	0,0029%	99,224%	Sinapi 91944 Adaptada	Item C
SF-04549	Tê para tubo PEX multicamada para gás, bolsa crimpagem x bolsa crimpagem x bolsa crimpagem, 20 mm	un	1,00	R\$ 13,63	R\$ 13,63	0,0029%	99,227%	Sinapi 38873	Item C
SF-00216	Alarme de emergência para sanitários PNE	un	1,00	R\$ 13,62	R\$ 13,62	0,0029%	99,229%	Pini 15.101.000050.SER Adaptada	Item C
SF-01120	Textura acrílica – Linha Administrativa	m2	1,00	R\$ 13,60	R\$ 13,60	0,0029%	99,232%	Sinapi 95305	Item C
SF-00562	Massa Adesiva Plástica	un	1,00	R\$ 13,59	R\$ 13,59	0,0029%	99,235%	Senado Federal	Item C
SF-02606	Armação de aço CA-60 bitolas de 5,0 mm a 8,00 mm	kg	1,00	R\$ 13,56	R\$ 13,56	0,0028%	99,238%	Sinapi 92759	Item C
SF-03332	Curva 90° PVC soldável 50 mm	un	1,00	R\$ 13,52	R\$ 13,52	0,0028%	99,241%	Sinapi 1959	Item C
SF-01135	Telha trapezoidal em aço galvanizado ou galvalume - altura 25 mm	m2	1,00	R\$ 13,46	R\$ 13,46	0,0028%	99,244%	Sinapi 94213 Adaptada	Item C
SF-03456	Niple de aço-carbono galvanizado 1/2"	un	1,00	R\$ 13,40	R\$ 13,40	0,0028%	99,246%	Sinapi 40356	Item C
SF-04043	Te de PVC soldável para dreno de 32 mm	un	1,00	R\$ 13,27	R\$ 13,27	0,0028%	99,249%	Sinapi 7114	Item C
SF-04305	Tê PVC soldável com rosca na bolsa central 32 mm x 3/4"	un	1,00	R\$ 13,27	R\$ 13,27	0,0028%	99,252%	Sinapi 7114	Item C
SF-00360	Chapa de proteção para porta – Linha Acessibilidade	m2	1,00	R\$ 13,24	R\$ 13,24	0,0028%	99,255%	Seinfra C4621 Adaptada	Item C
SF-04041	Joelho de PVC soldável para dreno de 32 mm	un	1,00	R\$ 13,23	R\$ 13,23	0,0028%	99,258%	Sinapi 3527	Item C
SF-04294	Joelho 90° PVC soldável com rosca 32 mm x 3/4"	un	1,00	R\$ 13,23	R\$ 13,23	0,0028%	99,260%	Sinapi 3527	Item C
SF-04537	Cotovelo para tubo PEX multicamada para gás, bolsa crimpagem x rosca fêmea, 20 mm x 1/2"	un	1,00	R\$ 13,18	R\$ 13,18	0,0028%	99,263%	Sinapi 38926	Item C
SF-02592	Corte em chapas metálicas	m	1,00	R\$ 13,16	R\$ 13,16	0,0028%	99,266%	EMOP 05.026.0004-0 Adaptada	Item C
SF-00972	Aplicação de hidrofugante à base de silano e silicone	m2	1,00	R\$ 13,15	R\$ 13,15	0,0028%	99,269%	Pini 10.104.000025.SER Adaptada	Item C
SF-01164	Armação em tela de aço soldado nervurada	m2	1,00	R\$ 13,05	R\$ 13,05	0,0027%	99,271%	Sinapi 91594 Adaptada	Item C
SF-00090	Chapisco colante industrializado em vigas e pilares	m2	1,00	R\$ 13,01	R\$ 13,01	0,0027%	99,274%	Sinapi 87887	Item C
SF-00000	Argamassa cimentícia flexível - Aplicação/Substituição	kg	1,00	R\$ 12,88	R\$ 12,88	0,0027%	99,277%	Pini 22.150.000130.SER Adaptada	Item C
SF-00000	Bujão ou bujão de ferro fundido galvanizado de 1 1/4"	un	1,00	R\$ 12,83	R\$ 12,83	0,0027%	99,280%	Sinapi 4894	Item C
SF-00000	Luva de correr PVC soldável 25 mm	un	1,00	R\$ 12,79	R\$ 12,79	0,0027%	99,282%	Sinapi 3873	Item C



Infraestrutura do Túnel do Tempo para os 200 anos do Senado Federal

CURVA ABC DE SERVIÇOS

Data: março de 2024

Data-base SINAPI **02/2024**

CÓDIGO	DESCRIÇÃO	UNIDADE	QUANTIDADE	CUSTO UNITÁRIO	CUSTO DIRETO POR ITEM	% RELATIVO	% ACUMULADO	FONTE/CÓD./OBS.	CLASSIFICAÇÃO
SF-01333	Eletroduto PEAD 1 1/4"	m	1,00	R\$ 12,78	R\$ 12,78	0,0027%	99,285%	Sinapi 91840	Item C
SF-00100	Pintura com tinta látex acrílica Premium (paredes)	m2	1,00	R\$ 12,77	R\$ 12,77	0,0027%	99,288%	Sinapi 88489	Item C
SF-02991	Flange PVC soldável água fria DN 25 mm	un	1,00	R\$ 12,77	R\$ 12,77	0,0027%	99,290%	Sinapi 96	Item C
SF-03306	Adaptador flange PVC soldável 25 mm x 3/4"	un	1,00	R\$ 12,77	R\$ 12,77	0,0027%	99,293%	Sinapi 96	Item C
SF-01244	Perfil em alumínio para acabamento de trilho superior - Vidro temperado 8 mm	m	1,00	R\$ 12,75	R\$ 12,75	0,0027%	99,296%	Senado Federal	Item C
SF-03026	União CPVC 22 mm – Linha Residencial	un	1,00	R\$ 12,73	R\$ 12,73	0,0027%	99,298%	Sinapi 37990	Item C
SF-00129	Instalação de rodapé/rodabanca reaproveitado(a), de mármore ou granito	m2	1,00	R\$ 12,71	R\$ 12,71	0,0027%	99,301%	Sinapi 98685 Adaptada	Item C
SF-04298	Luva de Redução PVC soldável 60 x 50 mm	un	1,00	R\$ 12,67	R\$ 12,67	0,0027%	99,304%	Sinapi 3850	Item C
SF-01894	Eletroduto de PVC de 1 1/2"	m	1,00	R\$ 12,52	R\$ 12,52	0,0026%	99,306%	Sinapi 2680	Item C
SF-03321	Curva 90° PVC soldável 40 mm	un	1,00	R\$ 12,45	R\$ 12,45	0,0026%	99,309%	Sinapi 1958	Item C
SF-01158	Pintura Inibidora de Raízes em Estrutura Impermeabilizada	m2	1,00	R\$ 12,40	R\$ 12,40	0,0026%	99,311%	Sinapi 102234 Adaptada	Item C
SF-00274	Luminária 2 x 7,5 W de embutir	un	1,00	R\$ 12,39	R\$ 12,39	0,0026%	99,314%	Sinapi 97587 Adaptada	Item C
SF-00276	Luminária 2 x 15 W de embutir	un	1,00	R\$ 12,39	R\$ 12,39	0,0026%	99,317%	Sinapi 97587 Adaptada	Item C
SF-00273	Instalação de luminária reaproveitada	un	1,00	R\$ 12,39	R\$ 12,39	0,0026%	99,319%	Sinapi 97587 Adaptada	Item C
SF-03507	Luminária 2 x 28 W de embutir	un	1,00	R\$ 12,39	R\$ 12,39	0,0026%	99,322%	Sinapi 97587 Adaptada	Item C
SF-01071	Luminária LED redonda de embutir	un	1,00	R\$ 12,39	R\$ 12,39	0,0026%	99,324%	Sinapi 97587 Adaptada	Item C
SF-03044	Luva PVC roscável para água fria 1 1/2"	un	1,00	R\$ 12,39	R\$ 12,39	0,0026%	99,327%	Sinapi 3878	Item C
SF-02977	Cap PVC Soldável 60 mm	un	1,00	R\$ 12,37	R\$ 12,37	0,0026%	99,330%	Sinapi 1195	Item C
SF-03932	Cotovelo de 90 graus de ferro fundido galvanizado de 3/4"	un	1,00	R\$ 12,29	R\$ 12,29	0,0026%	99,332%	Sinapi 3451	Item C
SF-03946	Niple de ferro fundido galvanizado de 1"	un	1,00	R\$ 12,26	R\$ 12,26	0,0026%	99,335%	Sinapi 4179	Item C
SF-01134	Cumeeira em aço galvanizado ou galvalume para telha trapezoidal - altura 40 mm	m	1,00	R\$ 12,25	R\$ 12,25	0,0026%	99,337%	Sinapi 94223 Adaptada	Item C
SF-01136	Cumeeira em aço galvanizado ou galvalume para telha trapezoidal - altura 25 mm	m	1,00	R\$ 12,25	R\$ 12,25	0,0026%	99,340%	Sinapi 94223 Adaptada	Item C
SF-03490	Instalação de telha de fibrocimento, metálica ou cerâmica reaproveitada	m2	1,00	R\$ 12,20	R\$ 12,20	0,0026%	99,343%	Sinapi 94207 Adaptada	Item C
SF-00374	Pivô em latão com acabamento cromado para portas pivotantes	un	1,00	R\$ 12,20	R\$ 12,20	0,0026%	99,345%	Senado Federal	Item C
SF-00250	Eletroduto de PVC Corrugado Reforçado 3/4" (DE 25 mm)	m	1,00	R\$ 12,18	R\$ 12,18	0,0026%	99,348%	Sinapi 91834 Adaptada	Item C
SF-00927	Base registro de gaveta 1 1/2"	un	1,00	R\$ 12,12	R\$ 12,12	0,0025%	99,350%	Sinapi 94497 Adaptada	Item C
SF-00898	Armação de aço CA-50 bitolas de 5,0 mm a 8,00 mm	kg	1,00	R\$ 12,09	R\$ 12,09	0,0025%	99,353%	Sinapi 92761	Item C
SF-03019	Luva em aço-carbono galvanizado 2 1/2" – Água Potável e Combate a Incêndio	un	1,00	R\$ 11,95	R\$ 11,95	0,0025%	99,355%	Sinapi 2640	Item C
SF-01854	Luva para eletroduto 2 1/2"	un	1,00	R\$ 11,95	R\$ 11,95	0,0025%	99,358%	Sinapi 2640	Item C
SF-03576	Telha termoacústica em aço galvanizado com espessura isolante mínima de 30mm de poliisocianurato (PIR)	m2	1,00	R\$ 11,88	R\$ 11,88	0,0025%	99,360%	Sinapi 94216 Adaptada	Item C
SF-02886	Tubo PVC esgoto ou águas pluviais predial DN 100 mm	m	1,00	R\$ 11,88	R\$ 11,88	0,0025%	99,363%	Sinapi 9836	Item C
SF-01568	Terminal de compressão 120 mm²	un	1,00	R\$ 11,86	R\$ 11,86	0,0025%	99,365%	Sinapi 1581	Item C
SF-01869	Eletroduto flexível metálico com capa de PVC 3/4"	m	1,00	R\$ 11,86	R\$ 11,86	0,0025%	99,368%	Sinapi 2504	Item C
SF-00936	Condutor 240 mm²	m	1,00	R\$ 11,84	R\$ 11,84	0,0025%	99,370%	Sinapi 93000 Adaptada	Item C
SF-01354	Cabo de potência, 8,7 kV / 15 kV, 240 mm²	m	1,00	R\$ 11,84	R\$ 11,84	0,0025%	99,373%	Sinapi 93000 Adaptada	Item C
SF-00097	Fundo anticorrosivo e de aderência	m2	1,00	R\$ 11,77	R\$ 11,77	0,0025%	99,375%	Sinapi 100720 Adaptada	Item C
SF-04525	Conector para tubo PEX multicamada para gás, bolsa crimpagem x rosca fêmea FIXA, 20 mm x 3/4"	un	1,00	R\$ 11,75	R\$ 11,75	0,0025%	99,378%	Sinapi 39281	Item C
SF-02618	Suporte para luminária de poste simples – fornecimento e instalação	un	1,00	R\$ 11,74	R\$ 11,74	0,0025%	99,380%	AGETOP 72366 Adaptada	Item C
SF-03258	Suporte para luminária de poste quádruplo	un	1,00	R\$ 11,74	R\$ 11,74	0,0025%	99,383%	AGETOP 72369 Adaptada	Item C
SF-03244	Suporte para luminária de poste triplo	un	1,00	R\$ 11,74	R\$ 11,74	0,0025%	99,385%	AGETOP 72368 Adaptada	Item C
SF-01117	Revestimento acústico perfilado – Linha Administrativa	m2	1,00	R\$ 11,73	R\$ 11,73	0,0025%	99,388%	Pini 11.101.000005.SER Adaptada	Item C
SF-01118	Revestimento acústico plano – Linha Administrativa	m2	1,00	R\$ 11,73	R\$ 11,73	0,0025%	99,390%	Pini 11.101.000005.SER Adaptada	Item C
SF-04350	Joelho 90° de Transição CPVC 22 mm x 1/2"	un	1,00	R\$ 11,70	R\$ 11,70	0,0025%	99,392%	Sinapi 38431	Item C
SF-04342	Tê de Redução PVC roscável 1" x 3/4"	un	1,00	R\$ 11,69	R\$ 11,69	0,0025%	99,395%	Sinapi 7119	Item C
SF-03464	Luva de correr CPVC 28 mm – Linha Residencial	un	1,00	R\$ 11,58	R\$ 11,58	0,0024%	99,397%	Sinapi 37983	Item C
SF-02940	Adaptador PVC água fria 60 mm x 2"	un	1,00	R\$ 11,57	R\$ 11,57	0,0024%	99,400%	Sinapi 113	Item C
SF-04058	Cotovelo de cobre de 3/4"	un	1,00	R\$ 11,53	R\$ 11,53	0,0024%	99,402%	Sinapi 12715	Item C
SF-04033	Conector curvo para eletroduto 1"	un	1,00	R\$ 11,51	R\$ 11,51	0,0024%	99,405%	Sinapi 2516	Item C
SF-04032	Perfil em alumínio, tipo U - abas iguais - PU 5/8" x 5/8" – espessura 1,58 mm	m	1,00	R\$ 11,51	R\$ 11,51	0,0024%	99,407%	Senado Federal	Item C
SF-04031	molição de revestimento cerâmico ou pétreo (piso ou parede)	m2	1,00	R\$ 11,45	R\$ 11,45	0,0024%	99,409%	Sinapi 97634	Item C



Infraestrutura do Túnel do Tempo para os 200 anos do Senado Federal

CURVA ABC DE SERVIÇOS

Data: março de 2024

Data-base SINAPI **02/2024**

CÓDIGO	DESCRIÇÃO	UNIDADE	QUANTIDADE	CUSTO UNITÁRIO	CUSTO DIRETO POR ITEM	% RELATIVO	% ACUMULADO	FONTE/CÓD./OBS.	CLASSIFICAÇÃO
SF-00894	Perfil tipo Vedapress (veda poeira) em alumínio, para vidros de 10 mm	m	1,00	R\$ 11,41	R\$ 11,41	0,0024%	99,412%	Senado Federal	Item C
SF-04039	Te de PVC soldável para dreno de 25 mm	un	1,00	R\$ 11,41	R\$ 11,41	0,0024%	99,414%	Sinapi 7122	Item C
SF-01891	Eletroduto de PVC de 1 1/4"	m	1,00	R\$ 11,39	R\$ 11,39	0,0024%	99,417%	Sinapi 2684	Item C
SF-00150	Tabica metálica em forro de gesso acartonado	m	1,00	R\$ 11,32	R\$ 11,32	0,0024%	99,419%	Sinapi 96121 Adaptada	Item C
SF-04475	Curva 45° em cobre, sem anel de solda, bolsa x bolsa, 22 mm	un	1,00	R\$ 11,25	R\$ 11,25	0,0024%	99,421%	Sinapi 39880	Item C
SF-02890	Tubo PVC esgoto ou águas pluviais predial DN 75 mm	m	1,00	R\$ 11,24	R\$ 11,24	0,0024%	99,424%	Sinapi 9837	Item C
SF-00031	Remoção de louças	un	1,00	R\$ 11,23	R\$ 11,23	0,0024%	99,426%	Sinapi 97663	Item C
SF-00026	Remoção de esquadrias metálicas	m2	1,00	R\$ 11,16	R\$ 11,16	0,0023%	99,428%	Pini 02.102.000031.SER Adaptada	Item C
SF-04536	Cotovelo para tubo PEX multicamada para gás, bolsa crimpagem x rosca fêmea, 20 mm x 3/4"	un	1,00	R\$ 11,12	R\$ 11,12	0,0023%	99,431%	Sinapi 38925	Item C
SF-04066	Luva de cobre de 1"	un	1,00	R\$ 10,95	R\$ 10,95	0,0023%	99,433%	Sinapi 12725	Item C
SF-04481	Luva passante em cobre, sem anel de solda, bolsa 28 mm	un	1,00	R\$ 10,95	R\$ 10,95	0,0023%	99,435%	Sinapi 39857	Item C
SF-04479	Luva em cobre, sem anel de solda, bolsa x bolsa, 28 mm	un	1,00	R\$ 10,95	R\$ 10,95	0,0023%	99,438%	Sinapi 12725	Item C
SF-03491	Vergalhão Ca-50 Diâmetro 16,0 mm	m	1,00	R\$ 10,94	R\$ 10,94	0,0023%	99,440%	Sinapi 43058 Adaptada	Item C
SF-01336	Eletroduto PEAD 2"	m	1,00	R\$ 10,91	R\$ 10,91	0,0023%	99,442%	Sinapi 97668	Item C
SF-03391	Curva longa 90° PVC esgoto ou águas pluviais 50 mm	un	1,00	R\$ 10,90	R\$ 10,90	0,0023%	99,445%	Sinapi 1968	Item C
SF-04367	Junção Invertida PVC esgoto ou águas pluviais 75 x 50 mm	un	1,00	R\$ 10,86	R\$ 10,86	0,0023%	99,447%	Sinapi 3669	Item C
SF-00043	Remoção de soleira de mármore ou granito	m	1,00	R\$ 10,85	R\$ 10,85	0,0023%	99,449%	Pini 02.102.000042.SER Adaptada	Item C
SF-02596	Armação de aço CA-25 bitola de 16 mm	kg	1,00	R\$ 10,85	R\$ 10,85	0,0023%	99,451%	Sinapi 92886	Item C
SF-03948	Cap ou tampão de ferro fundido galvanizado de 1"	un	1,00	R\$ 10,80	R\$ 10,80	0,0023%	99,454%	Sinapi 1170	Item C
SF-01104	Projeto de Impermeabilização	m2	1,00	R\$ 10,78	R\$ 10,78	0,0023%	99,456%	Senado Federal	Item C
SF-00172	Tubo PVC soldável água fria DN 32 mm	m	1,00	R\$ 10,76	R\$ 10,76	0,0023%	99,458%	Sinapi 89447	Item C
SF-04546	Cotovelo para tubo PEX multicamada para gás, bolsa crimpagem x bolsa crimpagem, 20 mm	un	1,00	R\$ 10,70	R\$ 10,70	0,0022%	99,460%	Sinapi 39301	Item C
SF-01807	Eletroduto de aço galvanizado de 3/4"	m	1,00	R\$ 10,69	R\$ 10,69	0,0022%	99,463%	Sinapi 21128	Item C
SF-03952	Bucha de redução de ferro fundido galvanizado de 1" X 3/4"	un	1,00	R\$ 10,61	R\$ 10,61	0,0022%	99,465%	Sinapi 765	Item C
SF-00092	Aplicação de Gesso cola	m2	1,00	R\$ 10,56	R\$ 10,56	0,0022%	99,467%	Sinapi 87418 Adaptada	Item C
SF-04279	Bucha de redução longa PVC soldável de 60 mm x 25 mm	un	1,00	R\$ 10,55	R\$ 10,55	0,0022%	99,469%	Sinapi 816	Item C
SF-04349	Curva 90° CPVC 28 mm	un	1,00	R\$ 10,54	R\$ 10,54	0,0022%	99,472%	Sinapi 37973	Item C
SF-02896	Tubo PVC roscável para água fria 3/4"	m	1,00	R\$ 10,54	R\$ 10,54	0,0022%	99,474%	Sinapi 9859	Item C
SF-00508	Ferro chato 3/4"x1/4" ou 7/8"x1/4" ou 1" x 1/4"	m	1,00	R\$ 10,50	R\$ 10,50	0,0022%	99,476%	Senado Federal	Item C
SF-00505	Chapa aço galvanizado # 16 (kg)	kg	1,00	R\$ 10,47	R\$ 10,47	0,0022%	99,478%	Sinapi 11027	Item C
SF-01488	Chapa de aço galvanizado	kg	1,00	R\$ 10,47	R\$ 10,47	0,0022%	99,480%	Sinapi 11027	Item C
SF-00025	Remoção de dutos/tubulações	m	1,00	R\$ 10,33	R\$ 10,33	0,0022%	99,482%	Seinfra C3389 Adaptada	Item C
SF-03923	Cotovelo de 90 graus de ferro fundido galvanizado de 1/2"	un	1,00	R\$ 10,28	R\$ 10,28	0,0022%	99,485%	Sinapi 3450	Item C
SF-02292	Minicaptor 600 mm	un	1,00	R\$ 10,26	R\$ 10,26	0,0022%	99,487%	Sinapi 41426	Item C
SF-03406	Cap PVC esgoto ou águas pluviais 100 mm	un	1,00	R\$ 10,23	R\$ 10,23	0,0021%	99,489%	Sinapi 20088	Item C
SF-02691	Instalação de forro metálico reaproveitado	m2	1,00	R\$ 10,17	R\$ 10,17	0,0021%	99,491%	Pini 21.104.000040.SER Adaptada	Item C
SF-03941	Luva de redução de ferro fundido galvanizado de 3/4" X 1/2"	un	1,00	R\$ 10,16	R\$ 10,16	0,0021%	99,493%	Sinapi 12406	Item C
SF-01540	Condulete de alumínio de 3/4"	un	1,00	R\$ 10,13	R\$ 10,13	0,0021%	99,495%	Sinapi 2565	Item C
SF-01278	Instalação de cortinas reaproveitadas	m	1,00	R\$ 10,11	R\$ 10,11	0,0021%	99,497%	Senado Federal	Item C
SF-00175	Base registro gaveta 3/4"	un	1,00	R\$ 10,11	R\$ 10,11	0,0021%	99,500%	Sinapi 89987 Adaptada	Item C
SF-04097	Chapa de aço galvanizada	kg	1,00	R\$ 10,03	R\$ 10,03	0,0021%	99,502%	Sinapi 11046	Item C
SF-03013	Tubo PEAD corrugado para drenagem – Diâmetro 110 mm	m	1,00	R\$ 10,02	R\$ 10,02	0,0021%	99,504%	Sinapi 38052	Item C
SF-01884	Terminal para eletroduto de PEAD de 3"	un	1,00	R\$ 9,99	R\$ 9,99	0,0021%	99,506%	Sinapi 2664	Item C
SF-03036	Tê 90° em aço-carbono galvanizado 1/2" – Água Potável e Combate a Incêndio	un	1,00	R\$ 9,99	R\$ 9,99	0,0021%	99,508%	Sinapi 6294	Item C
SF-03334	Tê PVC soldável 50 mm	un	1,00	R\$ 9,99	R\$ 9,99	0,0021%	99,510%	Sinapi 7142	Item C
SF-03928	Te de ferro fundido galvanizado de 1/2"	un	1,00	R\$ 9,99	R\$ 9,99	0,0021%	99,512%	Sinapi 6294	Item C
SF-03396	Luva de correr PVC esgoto ou águas pluviais 75 mm	un	1,00	R\$ 9,96	R\$ 9,96	0,0021%	99,514%	Sinapi 3895	Item C
SF-00033	Conexão de	un	1,00	R\$ 9,94	R\$ 9,94	0,0021%	99,516%	Sinapi 95544 Adaptada	Item C
SF-00033	Conexão de	un	1,00	R\$ 9,94	R\$ 9,94	0,0021%	99,518%	Sinapi 95545 Adaptada	Item C
SF-00033	Conexão de	un	1,00	R\$ 9,94	R\$ 9,94	0,0021%	99,521%	Sinapi 95542 Adaptada	Item C



Infraestrutura do Túnel do Tempo para os 200 anos do Senado Federal

CURVA ABC DE SERVIÇOS

Data: março de 2024

Data-base SINAPI **02/2024**

CÓDIGO	DESCRIÇÃO	UNIDADE	QUANTIDADE	CUSTO UNITÁRIO	CUSTO DIRETO POR ITEM	% RELATIVO	% ACUMULADO	FONTE/CÓD./OBS.	CLASSIFICAÇÃO
SF-00224	Papeleira	un	1,00	R\$ 9,94	R\$ 9,94	0,0021%	99,523%	Sinapi 95544 Adaptada	Item C
SF-00227	Caixa 4 x 2" de embutir para alvenaria	un	1,00	R\$ 9,90	R\$ 9,90	0,0021%	99,525%	Sinapi 91941 Adaptada	Item C
SF-00914	Finesson (parafuso de fixação francês)	un	1,00	R\$ 9,84	R\$ 9,84	0,0021%	99,527%	Senado Federal	Item C
SF-01094	Luva de cobre de 7/8"	un	1,00	R\$ 9,67	R\$ 9,67	0,0020%	99,529%	Sinapi 92293	Item C
SF-00857	Fechadura para porta de abrir de vidro temperado	un	1,00	R\$ 9,62	R\$ 9,62	0,0020%	99,531%	Senado Federal	Item C
SF-00856	Fechadura bico-de-papagaio, com furo, para janela de vidro temperado	un	1,00	R\$ 9,62	R\$ 9,62	0,0020%	99,533%	Senado Federal	Item C
SF-00907	Puxador H tubular em aço inox, comprimento 45 cm, para portas de vidro temperado	un	1,00	R\$ 9,62	R\$ 9,62	0,0020%	99,535%	Senado Federal	Item C
SF-00855	Fechadura bico-de-papagaio, com furo, para vidro temperado	un	1,00	R\$ 9,62	R\$ 9,62	0,0020%	99,537%	Senado Federal	Item C
SF-00864	Puxador em aço inox sob medida – Tipo A	un	1,00	R\$ 9,62	R\$ 9,62	0,0020%	99,539%	Senado Federal	Item C
SF-00876	Facão simples para lateral e bandeira de vidro temperado	un	1,00	R\$ 9,62	R\$ 9,62	0,0020%	99,541%	Senado Federal	Item C
SF-00897	Puxador em aço inox sob medida – Tipo B	un	1,00	R\$ 9,62	R\$ 9,62	0,0020%	99,543%	Senado Federal	Item C
SF-00035	Remoção de película	m2	1,00	R\$ 9,62	R\$ 9,62	0,0020%	99,545%	Senado Federal	Item C
SF-00877	Fechadura de pressão para porta de abrir em vidro temperado	un	1,00	R\$ 9,62	R\$ 9,62	0,0020%	99,547%	Senado Federal	Item C
SF-04287	Curva 45° PVC soldável 50 mm	un	1,00	R\$ 9,61	R\$ 9,61	0,0020%	99,549%	Sinapi 1930	Item C
SF-01828	Conector curvo para eletroduto 3/4"	un	1,00	R\$ 9,59	R\$ 9,59	0,0020%	99,551%	Sinapi 2515	Item C
SF-04535	Cotovelo para tubo PEX multicamada para gás, bolsa crimpagem x rosca fêmea, 16 mm x 1/2"	un	1,00	R\$ 9,58	R\$ 9,58	0,0020%	99,553%	Sinapi 38923	Item C
SF-03323	Tê PVC soldável 40 mm	un	1,00	R\$ 9,56	R\$ 9,56	0,0020%	99,555%	Sinapi 7141	Item C
SF-00935	Condutor 185 mm²	m	1,00	R\$ 9,55	R\$ 9,55	0,0020%	99,557%	Sinapi 92998 Adaptada	Item C
SF-00958	Identificação e acondicionamento de placas de rocha ornamental	m2	1,00	R\$ 9,52	R\$ 9,52	0,0020%	99,559%	Senado Federal	Item C
SF-01899	Curva para eletroduto de PVC de 2"	un	1,00	R\$ 9,52	R\$ 9,52	0,0020%	99,561%	Sinapi 1876	Item C
SF-03942	Niple de redução de ferro fundido galvanizado de 3/4" X 1/2"	un	1,00	R\$ 9,52	R\$ 9,52	0,0020%	99,563%	Sinapi 4187	Item C
SF-00937	Montagem e desmontagem de andaime fachadeiro	m2	1,00	R\$ 9,45	R\$ 9,45	0,0020%	99,565%	Sinapi 97063	Item C
SF-00961	Instalação de fixadores metálicos para placas de mármore em fachada reaproveitadas (modelo Ed. Principal)	un	1,00	R\$ 9,42	R\$ 9,42	0,0020%	99,567%	Senado Federal	Item C
SF-00994	Fixadores metálicos para rochas ornamentais (Modelo Edifício Principal, peça inferior)	un	1,00	R\$ 9,42	R\$ 9,42	0,0020%	99,569%	Senado Federal	Item C
SF-00962	Fixadores metálicos para rochas ornamentais (tipo Ed. Principal, peça superior)	un	1,00	R\$ 9,42	R\$ 9,42	0,0020%	99,571%	Senado Federal	Item C
SF-00963	Fixadores metálicos para rochas ornamentais, sob medida	un	1,00	R\$ 9,42	R\$ 9,42	0,0020%	99,573%	Senado Federal	Item C
SF-03482	Rejunte resinado acrílico - Aplicação/Substituição	kg	1,00	R\$ 9,32	R\$ 9,32	0,0020%	99,575%	Pini 22.150.000130.SER Adaptada	Item C
SF-04040	Tubo de PVC soldável para dreno de 32 mm	m	1,00	R\$ 9,29	R\$ 9,29	0,0020%	99,577%	Sinapi 9869	Item C
SF-02901	Tubo PVC soldável água fria DN 32 mm	m	1,00	R\$ 9,29	R\$ 9,29	0,0020%	99,579%	Sinapi 9869	Item C
SF-01243	Perfil cadeirinha em alumínio com encaixe para escova de vedação para vidro temperado 8 mm	m	1,00	R\$ 9,26	R\$ 9,26	0,0019%	99,581%	Senado Federal	Item C
SF-00254	Espelho 4 x 2"	un	1,00	R\$ 9,25	R\$ 9,25	0,0019%	99,583%	Sinapi 91947	Item C
SF-00151	Instalação de revestimento de piso têxtil (carpete) reaproveitado	m2	1,00	R\$ 9,21	R\$ 9,21	0,0019%	99,585%	Seinfra C1914 Adaptada	Item C
SF-04376	Curva 90° curta PVC esgoto ou águas pluviais predial DN 50 mm	un	1,00	R\$ 9,16	R\$ 9,16	0,0019%	99,587%	Sinapi 1932	Item C
SF-04564	Tubo de sistema PEX multicamada flexível 16 mm para gás	m	1,00	R\$ 9,09	R\$ 9,09	0,0019%	99,588%	Sinapi 38828	Item C
SF-00916	Armação de aço CA-50 bitolas de 10,0 mm a 12,5 mm	kg	1,00	R\$ 9,07	R\$ 9,07	0,0019%	99,590%	Sinapi 92763	Item C
SF-01250	Perfil em alumínio , tipo U – 14 x 20 mm - para box de vidro temperado 8 mm	un	1,00	R\$ 9,01	R\$ 9,01	0,0019%	99,592%	Senado Federal	Item C
SF-00339	Proteção mecânica em alumínio	m2	1,00	R\$ 9,01	R\$ 9,01	0,0019%	99,594%	Senado Federal	Item C
SF-00507	Ferro chato 1"x3/16"	m	1,00	R\$ 8,99	R\$ 8,99	0,0019%	99,596%	Senado Federal	Item C
SF-04413	Registro de Pressão PVC roscável 1/2"	un	1,00	R\$ 8,98	R\$ 8,98	0,0019%	99,598%	Sinapi 6038	Item C
SF-04340	Tê de Redução PVC roscável 3/4" x 1/2"	un	1,00	R\$ 8,96	R\$ 8,96	0,0019%	99,600%	Sinapi 7120	Item C
SF-03384	Luva de correr PVC esgoto ou águas pluviais 50 mm	un	1,00	R\$ 8,96	R\$ 8,96	0,0019%	99,602%	Sinapi 3848	Item C
SF-00018	Remoção de batentes de madeira	un	1,00	R\$ 8,93	R\$ 8,93	0,0019%	99,604%	Pini 02.102.000032.SER Adaptada	Item C
SF-04526	Conector para tubo PEX multicamada para gás, bolsa crimpagem x rosca fêmea FIXA, 20 mm x 1/2"	un	1,00	R\$ 8,89	R\$ 8,89	0,0019%	99,605%	Sinapi 39280	Item C
SF-04407	Curva de redução em cobre, sem anel de solda, ponta x bolsa, 28 mm x 22 mm	un	1,00	R\$ 8,82	R\$ 8,82	0,0019%	99,607%	Sinapi 39887	Item C
SF-04408	Conector reto para eletroduto 2"	un	1,00	R\$ 8,80	R\$ 8,80	0,0018%	99,609%	Sinapi 2489	Item C
SF-04409	Armação de aço CA-50 bitolas de 16,0 mm a 25,0 mm	kg	1,00	R\$ 8,78	R\$ 8,78	0,0018%	99,611%	Sinapi 92764	Item C



Infraestrutura do Túnel do Tempo para os 200 anos do Senado Federal

CURVA ABC DE SERVIÇOS

Data: março de 2024

Data-base SINAPI **02/2024**

CÓDIGO	DESCRIÇÃO	UNIDADE	QUANTIDADE	CUSTO UNITÁRIO	CUSTO DIRETO POR ITEM	% RELATIVO	% ACUMULADO	FONTE/CÓD./OBS.	CLASSIFICAÇÃO
SF-03017	Luva de transição CPVC 1/2" x 22 mm – Linha Residencial	un	1,00	R\$ 8,74	R\$ 8,74	0,0018%	99,613%	Sinapi 39318	Item C
SF-03935	Luva de ferro fundido galvanizado de 3/4"	un	1,00	R\$ 8,74	R\$ 8,74	0,0018%	99,615%	Sinapi 3909	Item C
SF-00198	Sifão articulado para cozinha	un	1,00	R\$ 8,72	R\$ 8,72	0,0018%	99,616%	Sinapi 86881 Adaptada	Item C
SF-02889	Tubo PVC esgoto ou águas pluviais predial DN 50 mm	m	1,00	R\$ 8,57	R\$ 8,57	0,0018%	99,618%	Sinapi 9838	Item C
SF-01888	Eletroduto de PVC de 1"	m	1,00	R\$ 8,56	R\$ 8,56	0,0018%	99,620%	Sinapi 2685	Item C
SF-01249	Perfil em alumínio, tipo U - 10,5 x 20 mm - para box de vidro temperado 8 mm	m	1,00	R\$ 8,51	R\$ 8,51	0,0018%	99,622%	Senado Federal	Item C
SF-00029	Remoção de folha de porta e dobradiças / pivôs	un	1,00	R\$ 8,51	R\$ 8,51	0,0018%	99,624%	Sinapi 97644	Item C
SF-01318	Meia luva em aço carbono DN 15 (1/2" NPS)	un	1,00	R\$ 8,50	R\$ 8,50	0,0018%	99,625%	Sinapi 97537 Adaptada	Item C
SF-03398	Cap PVC esgoto ou águas pluviais 75 mm	un	1,00	R\$ 8,46	R\$ 8,46	0,0018%	99,627%	Sinapi 20087	Item C
SF-00235	Canaleta em alumínio aparente 73 mm x 25 mm	m	1,00	R\$ 8,46	R\$ 8,46	0,0018%	99,629%	Pini 16.111.000015.SER Adaptada	Item C
SF-01868	Eletroduto de PVC Corrugado Reforçado 1" (DE 32mm)	m	1,00	R\$ 8,45	R\$ 8,45	0,0018%	99,631%	Sinapi 39245	Item C
SF-01159	Camada Drenante para Impermeabilização	m2	1,00	R\$ 8,44	R\$ 8,44	0,0018%	99,633%	Pini 10.103.000015.SER Adaptada	Item C
SF-00968	Mármore branco especial, e = 30 mm, instalação em fixadores metálicos existentes (modelo Edifício Principal)	m2	1,00	R\$ 8,43	R\$ 8,43	0,0018%	99,634%	Senado Federal	Item C
SF-00969	Instalação de placas de mármore 30 mm reaproveitadas em fixadores metálicos existentes (modelo Edifício Principal)	m2	1,00	R\$ 8,43	R\$ 8,43	0,0018%	99,636%	Senado Federal	Item C
SF-01567	Terminal de compressão 95 mm²	un	1,00	R\$ 8,43	R\$ 8,43	0,0018%	99,638%	Sinapi 1580	Item C
SF-01169	Colagem da camada de proteção térmica de impermeabilização	m2	1,00	R\$ 8,42	R\$ 8,42	0,0018%	99,640%	Sinapi 98557 Adaptada	Item C
SF-03294	Joelho 90° PVC soldável com bucha de latão 25 mm x 3/4"	un	1,00	R\$ 8,35	R\$ 8,35	0,0018%	99,641%	Sinapi 3524	Item C
SF-03934	Niple de ferro fundido galvanizado de 3/4"	un	1,00	R\$ 8,30	R\$ 8,30	0,0017%	99,643%	Sinapi 4178	Item C
SF-03410	Redução PVC esgoto ou águas pluviais 100x75 mm	un	1,00	R\$ 8,28	R\$ 8,28	0,0017%	99,645%	Sinapi 20044	Item C
SF-03304	União de PVC soldável 25 mm	un	1,00	R\$ 8,27	R\$ 8,27	0,0017%	99,647%	Sinapi 9906	Item C
SF-01154	Camada Separadora para Impermeabilização	m2	1,00	R\$ 8,24	R\$ 8,24	0,0017%	99,648%	Pini 10.103.000015.SER Adaptada	Item C
SF-01883	Eletroduto de PEAD de 3"	m	1,00	R\$ 8,24	R\$ 8,24	0,0017%	99,650%	Sinapi 2442	Item C
SF-00265	Porta equipamentos para canaleta de alumínio aparente	un	1,00	R\$ 8,22	R\$ 8,22	0,0017%	99,652%	Pini 16.115.000180.SER Adaptada	Item C
SF-03950	Plug ou bujão de ferro fundido galvanizado de 1"	un	1,00	R\$ 8,21	R\$ 8,21	0,0017%	99,654%	Sinapi 4890	Item C
SF-01849	Luva para eletroduto 2"	un	1,00	R\$ 8,19	R\$ 8,19	0,0017%	99,655%	Sinapi 2643	Item C
SF-03020	Luva em aço-carbono galvanizado 2" - Água Potável e Combate a Incêndio	un	1,00	R\$ 8,19	R\$ 8,19	0,0017%	99,657%	Sinapi 2643	Item C
SF-00033	Remoção de metais e acessórios	un	1,00	R\$ 8,19	R\$ 8,19	0,0017%	99,659%	Sinapi 97666	Item C
SF-00934	Condutor 150 mm²	m	1,00	R\$ 8,09	R\$ 8,09	0,0017%	99,660%	Sinapi 92996 Adaptada	Item C
SF-01356	Eletroduto PEAD 5"	m	1,00	R\$ 8,08	R\$ 8,08	0,0017%	99,662%	Sinapi 97670 Adaptada	Item C
SF-01928	Fusível Diazed	un	1,00	R\$ 8,08	R\$ 8,08	0,0017%	99,664%	Sinapi 12343	Item C
SF-04545	Cotovelo para tubo PEX multicamada para gás, bolsa crimpagem x bolsa crimpagem, 16 mm	un	1,00	R\$ 7,99	R\$ 7,99	0,0017%	99,665%	Sinapi 39300	Item C
SF-01842	Conector reto para eletroduto 1 1/2"	un	1,00	R\$ 7,94	R\$ 7,94	0,0017%	99,667%	Sinapi 2527	Item C
SF-00230	Caixa 4 x 4" para drywall	un	1,00	R\$ 7,94	R\$ 7,94	0,0017%	99,669%	Sinapi 91944 Adaptada	Item C
SF-04524	Conector para tubo PEX multicamada para gás, bolsa crimpagem x rosca fêmea FIXA, 16 mm x 1/2"	un	1,00	R\$ 7,93	R\$ 7,93	0,0017%	99,670%	Sinapi 39279	Item C
SF-01494	Perfil de aço	kg	1,00	R\$ 7,92	R\$ 7,92	0,0017%	99,672%	Sinapi 4777	Item C
SF-00037	Remoção de pintura ou textura	m2	1,00	R\$ 7,89	R\$ 7,89	0,0017%	99,674%	ORSE 07725 Adaptada	Item C
SF-00027	Remoção de exaustor	un	1,00	R\$ 7,88	R\$ 7,88	0,0017%	99,675%	SIURB 176092 Adaptada	Item C
SF-04311	Joelho 45° PVC roscável 3/4"	un	1,00	R\$ 7,88	R\$ 7,88	0,0017%	99,677%	Sinapi 3534	Item C
SF-03385	Junção PVC esgoto ou águas pluviais 50 mm	un	1,00	R\$ 7,86	R\$ 7,86	0,0017%	99,679%	Sinapi 3662	Item C
SF-00514	Ferro chato 7/8"x3/16"	m	1,00	R\$ 7,85	R\$ 7,85	0,0016%	99,680%	Senado Federal	Item C
SF-03463	Luva de correr CPVC 22 mm – Linha Residencial	un	1,00	R\$ 7,83	R\$ 7,83	0,0016%	99,682%	Sinapi 37982	Item C
SF-00256	Espelho cego redondo	un	1,00	R\$ 7,81	R\$ 7,81	0,0016%	99,684%	Sinapi 91951 Adaptada	Item C
SF-04356	Curva de Transposição CPVC 22 mm	un	1,00	R\$ 7,78	R\$ 7,78	0,0016%	99,685%	Sinapi 38000	Item C
SF-03333	Joelho 45° PVC soldável 50 mm	un	1,00	R\$ 7,75	R\$ 7,75	0,0016%	99,687%	Sinapi 3503	Item C
SF-01167	Pintura com tinta refletiva aluminizada para impermeabilização	m2	1,00	R\$ 7,67	R\$ 7,67	0,0016%	99,689%	Pini 24.106.000050.SER Adaptada	Item C
SF-01167	Investimento impermeabilizante bloqueador de umidade	m2	1,00	R\$ 7,67	R\$ 7,67	0,0016%	99,690%	Pini 24.106.000050.SER Adaptada	Item C
SF-01167	Eletroduto PEAD 1 1/2"(40 mm)	m	1,00	R\$ 7,66	R\$ 7,66	0,0016%	99,692%	Sinapi 97667	Item C
SF-01167	90° CPVC 28 mm – Linha Residencial	un	1,00	R\$ 7,62	R\$ 7,62	0,0016%	99,693%	Sinapi 38011	Item C



Infraestrutura do Túnel do Tempo para os 200 anos do Senado Federal

CURVA ABC DE SERVIÇOS

Data: março de 2024

Data-base SINAPI **02/2024**

CÓDIGO	DESCRIÇÃO	UNIDADE	QUANTIDADE	CUSTO UNITÁRIO	CUSTO DIRETO POR ITEM	% RELATIVO	% ACUMULADO	FONTE/CÓD./OBS.	CLASSIFICAÇÃO
SF-00870	Capa do Perfil Guia Inferior "Click"	m	1,00	R\$ 7,49	R\$ 7,49	0,0016%	99,695%	Senado Federal	Item C
SF-00512	Ferro chato 5/8"x3/16"	m	1,00	R\$ 7,48	R\$ 7,48	0,0016%	99,697%	Senado Federal	Item C
SF-03936	Cap ou tampão de ferro fundido galvanizado de 3/4"	un	1,00	R\$ 7,41	R\$ 7,41	0,0016%	99,698%	Sinapi 1163	Item C
SF-03331	Cap PVC soldável 50 mm	un	1,00	R\$ 7,35	R\$ 7,35	0,0015%	99,700%	Sinapi 1194	Item C
SF-03940	Bucha de redução de ferro fundido galvanizado de 3/4" X 1/2"	un	1,00	R\$ 7,32	R\$ 7,32	0,0015%	99,701%	Sinapi 779	Item C
SF-03458	Bucha de redução em ferro galvanizado 3/4" x 1/2"	un	1,00	R\$ 7,32	R\$ 7,32	0,0015%	99,703%	Sinapi 779	Item C
SF-03403	Joelho 45° PVC esgoto ou águas pluviais 100 mm	un	1,00	R\$ 7,29	R\$ 7,29	0,0015%	99,704%	Sinapi 3528	Item C
SF-01259	Misturador de parede para cozinha bica móvel – Linha Residencial	un	1,00	R\$ 7,28	R\$ 7,28	0,0015%	99,706%	Sinapi 86908 Adaptada	Item C
SF-01257	Misturador de mesa para cozinha bica móvel – Linha Residencial	un	1,00	R\$ 7,28	R\$ 7,28	0,0015%	99,707%	Sinapi 86908 Adaptada	Item C
SF-02849	Terminal de Ventilação PVC - 50 mm	un	1,00	R\$ 7,27	R\$ 7,27	0,0015%	99,709%	Sinapi 39319	Item C
SF-00901	Dobradiça esquerda inferior excêntrica	un	1,00	R\$ 7,22	R\$ 7,22	0,0015%	99,710%	Senado Federal	Item C
SF-00900	Dobradiça direita inferior excêntrica	un	1,00	R\$ 7,22	R\$ 7,22	0,0015%	99,712%	Senado Federal	Item C
SF-01260	Dobradiça automática vidro/vidro para box de vidro temperado	un	1,00	R\$ 7,22	R\$ 7,22	0,0015%	99,713%	Senado Federal	Item C
SF-00902	Dobradiça pivotante inferior com trinco	un	1,00	R\$ 7,22	R\$ 7,22	0,0015%	99,715%	Senado Federal	Item C
SF-00878	Suporte de união, com miolo, para vidro temperado	un	1,00	R\$ 7,22	R\$ 7,22	0,0015%	99,716%	Senado Federal	Item C
SF-00853	Suporte de união, sem batedor, para dois ou três vidros temperados	un	1,00	R\$ 7,22	R\$ 7,22	0,0015%	99,718%	Senado Federal	Item C
SF-00851	Suporte para bandeira de vidro temperado, com ponto de giro para dobradiça	un	1,00	R\$ 7,22	R\$ 7,22	0,0015%	99,719%	Senado Federal	Item C
SF-00865	Dobradiça superior para porta de vidro temperado	un	1,00	R\$ 7,22	R\$ 7,22	0,0015%	99,721%	Senado Federal	Item C
SF-00872	Escova de vedação para vidro temperado	m	1,00	R\$ 7,22	R\$ 7,22	0,0015%	99,722%	Senado Federal	Item C
SF-00871	Dobradiça inferior para porta de vidro temperado	un	1,00	R\$ 7,22	R\$ 7,22	0,0015%	99,724%	Senado Federal	Item C
SF-01179	Aditivo Incorporador de Ar	kg	1,00	R\$ 7,18	R\$ 7,18	0,0015%	99,725%	Senado Federal	Item C
SF-03007	Joelho 90° CPVC 28 mm – Linha Residencial	un	1,00	R\$ 7,17	R\$ 7,17	0,0015%	99,727%	Sinapi 37957	Item C
SF-00588	Aditivo Impermeabilizante	L	1,00	R\$ 7,17	R\$ 7,17	0,0015%	99,728%	Sinapi 123	Item C
SF-04380	Redução Excêntrica PVC esgoto ou águas pluviais 100 x 50 mm	un	1,00	R\$ 7,14	R\$ 7,14	0,0015%	99,730%	Sinapi 20043	Item C
SF-00008	Demolição de fechamento ou parede em gesso acartonado	m2	1,00	R\$ 7,11	R\$ 7,11	0,0015%	99,731%	Sinapi 97638	Item C
SF-00024	Remoção de divisórias de MDF e gesso acartonado	m2	1,00	R\$ 7,11	R\$ 7,11	0,0015%	99,733%	Sinapi 97638	Item C
SF-01836	Curva para eletroduto 1"	un	1,00	R\$ 7,10	R\$ 7,10	0,0015%	99,734%	Sinapi 2617	Item C
SF-03343	Bucha de redução curta PVC soldável de 60 mm x 50 mm	un	1,00	R\$ 7,07	R\$ 7,07	0,0015%	99,736%	Sinapi 818	Item C
SF-01358	Interruptor duplo para condutete	un	1,00	R\$ 7,05	R\$ 7,05	0,0015%	99,737%	Pini 16.115.000200.SER Adaptada	Item C
SF-00257	Interruptor para condutete	un	1,00	R\$ 7,05	R\$ 7,05	0,0015%	99,739%	Pini 16.115.000201.SER Adaptada	Item C
SF-00269	Tampa RJ45 dupla para condutete	un	1,00	R\$ 7,05	R\$ 7,05	0,0015%	99,740%	SEINFRA C2298 Adaptada	Item C
SF-03289	Curva de transposição PVC soldável 25 mm	un	1,00	R\$ 6,93	R\$ 6,93	0,0015%	99,742%	Sinapi 38025	Item C
SF-04300	Tê de redução PVC soldável água fria 32 x 25 mm	un	1,00	R\$ 6,93	R\$ 6,93	0,0015%	99,743%	Sinapi 7136	Item C
SF-00042	Remoção de rodapés de madeira	m2	1,00	R\$ 6,90	R\$ 6,90	0,0014%	99,745%	Orse 10235 Adaptada	Item C
SF-00319	Filtro em Y 1"	un	1,00	R\$ 6,87	R\$ 6,87	0,0014%	99,746%	Sinapi 95250 Adaptada	Item C
SF-00943	Base registro gaveta em latão forjado 1"	un	1,00	R\$ 6,87	R\$ 6,87	0,0014%	99,748%	Sinapi 94495 Adaptada	Item C
SF-00321	Válvula de balanceamento e controle independente da pressão (PIBCV) 2 vias 1"	un	1,00	R\$ 6,87	R\$ 6,87	0,0014%	99,749%	Sinapi 95250 Adaptada	Item C
SF-04306	União PVC soldável 20 mm	un	1,00	R\$ 6,87	R\$ 6,87	0,0014%	99,751%	Sinapi 9905	Item C
SF-01566	Terminal de compressão 70 mm²	un	1,00	R\$ 6,85	R\$ 6,85	0,0014%	99,752%	Sinapi 1579	Item C
SF-00933	Condutor 120 mm²	m	1,00	R\$ 6,85	R\$ 6,85	0,0014%	99,753%	Sinapi 92994 Adaptada	Item C
SF-00976	Rejuntamento de placas de rocha ornamental em fachada	m2	1,00	R\$ 6,82	R\$ 6,82	0,0014%	99,755%	Pini 22.150.000130.SER Adaptada	Item C
SF-00228	Caixa 4 x 2" para drywall	un	1,00	R\$ 6,81	R\$ 6,81	0,0014%	99,756%	Sinapi 91941 Adaptada	Item C
SF-03301	Luva PVC soldável com bucha de latão 25 mm x 3/4"	un	1,00	R\$ 6,80	R\$ 6,80	0,0014%	99,758%	Sinapi 3870	Item C
SF-04480	Luva passante em cobre, sem anel de solda, bolsa 22 mm	un	1,00	R\$ 6,77	R\$ 6,77	0,0014%	99,759%	Sinapi 39856	Item C
SF-01882	Terminal para eletroduto de PEAD de 2"	un	1,00	R\$ 6,77	R\$ 6,77	0,0014%	99,761%	Sinapi 2668	Item C
SF-01143	Telha de fibrocimento - Canaleta 49 Eternit	m2	1,00	R\$ 6,77	R\$ 6,77	0,0014%	99,762%	Pini 09.105.000225.SER Adaptada	Item C
SF-04290	Joelho 90° PVC soldável com bucha de latão 20 mm x 1/2"	un	1,00	R\$ 6,75	R\$ 6,75	0,0014%	99,763%	Sinapi 3515	Item C
SF-00161	Instalação de persianas reaproveitadas	m	1,00	R\$ 6,74	R\$ 6,74	0,0014%	99,765%	Senado Federal	Item C
SF-00510	Ferro chato 3/4"x3/16"	m	1,00	R\$ 6,72	R\$ 6,72	0,0014%	99,766%	Senado Federal	Item C
SF-00310	Curva 90° PVC soldável 32 mm	un	1,00	R\$ 6,69	R\$ 6,69	0,0014%	99,768%	Sinapi 1957	Item C
SF-00310	Galhão Ca-50 Diâmetro 12,5 Mm	m	1,00	R\$ 6,68	R\$ 6,68	0,0014%	99,769%	Sinapi 43055 Adaptada	Item C
SF-00310	Joelho 45° CPVC 28mm – Linha Residencial	un	1,00	R\$ 6,65	R\$ 6,65	0,0014%	99,770%	Sinapi 37965	Item C



Infraestrutura do Túnel do Tempo para os 200 anos do Senado Federal

CURVA ABC DE SERVIÇOS

Data: março de 2024

Data-base SINAPI **02/2024**

CÓDIGO	DESCRIÇÃO	UNIDADE	QUANTIDADE	CUSTO UNITÁRIO	CUSTO DIRETO POR ITEM	% RELATIVO	% ACUMULADO	FONTE/CÓD./OBS.	CLASSIFICAÇÃO
SF-03401	Joelho 90° PVC esgoto ou águas pluviais 100 mm	un	1,00	R\$ 6,62	R\$ 6,62	0,0014%	99,772%	Sinapi 3520	Item C
SF-00986	Demolição de estrutura metálica	kg	1,00	R\$ 6,59	R\$ 6,59	0,0014%	99,773%	EMOP 05.002.0065-0 Adaptada	Item C
SF-01332	Cabo de fibra óptica monomodo 144 fibras	m	1,00	R\$ 6,52	R\$ 6,52	0,0014%	99,775%	Sinapi 98271 Adaptada	Item C
SF-00951	Inspeção da integridade e adesão de placas de rocha ornamental por percussão	m2	1,00	R\$ 6,46	R\$ 6,46	0,0014%	99,776%	Senado Federal	Item C
SF-04277	Adaptador PVC soldável, curto com bolsa e rosca para Registro 40 mm x 1 1/2"	un	1,00	R\$ 6,45	R\$ 6,45	0,0014%	99,777%	Sinapi 110	Item C
SF-04297	Luva de Redução PVC soldável 50 x 25 mm	un	1,00	R\$ 6,45	R\$ 6,45	0,0014%	99,779%	Sinapi 38023	Item C
SF-00051	Corda de poliâmida 12 mm tipo bombeiro, para trabalho em altura	m	1,00	R\$ 6,43	R\$ 6,43	0,0013%	99,780%	Sinapi 38200 Adaptada	Item C
SF-03926	Luva de ferro fundido galvanizado de 1/2"	un	1,00	R\$ 6,42	R\$ 6,42	0,0013%	99,781%	Sinapi 3908	Item C
SF-03395	Joelho 45° PVC esgoto ou águas pluviais 75 mm	un	1,00	R\$ 6,32	R\$ 6,32	0,0013%	99,783%	Sinapi 3519	Item C
SF-00272	Bloco autônomo de emergência	un	1,00	R\$ 6,26	R\$ 6,26	0,0013%	99,784%	Sinapi 97599 Adaptada	Item C
SF-03536	Bloco autônomo de emergência 2400 lumens	un	1,00	R\$ 6,26	R\$ 6,26	0,0013%	99,785%	Sinapi 97599 Adaptada	Item C
SF-01347	Bloco autônomo de emergência 1000 lumens – fornecimento e instalação	un	1,00	R\$ 6,26	R\$ 6,26	0,0013%	99,787%	Sinapi 97599 Adaptada	Item C
SF-03214	Bloco vazado de concreto simples com O2 furos (19x19x39 - Classe A)	un	1,00	R\$ 6,22	R\$ 6,22	0,0013%	99,788%	Sinapi 34580	Item C
SF-03300	Luva PVC soldável com bucha de latão 25 mm x 1/2"	un	1,00	R\$ 6,20	R\$ 6,20	0,0013%	99,789%	Sinapi 3874	Item C
SF-03399	Redução Excêntrica PVC esgoto ou águas pluviais 75 x 50 mm	un	1,00	R\$ 6,20	R\$ 6,20	0,0013%	99,790%	Sinapi 20042	Item C
SF-03322	Joelho 45° PVC soldável 40 mm	un	1,00	R\$ 6,18	R\$ 6,18	0,0013%	99,792%	Sinapi 3502	Item C
SF-00028	Remoção de fechadura/puxador de porta	un	1,00	R\$ 6,17	R\$ 6,17	0,0013%	99,793%	Orse 04859 Adaptada	Item C
SF-03319	Joelho 90° PVC soldável 40 mm	un	1,00	R\$ 6,12	R\$ 6,12	0,0013%	99,794%	Sinapi 3535	Item C
SF-00152	Baguetes metálicos - Instalação/Substituição	m	1,00	R\$ 6,01	R\$ 6,01	0,0013%	99,796%	Senado Federal	Item C
SF-00859	Contra fechadura de pressão para porta de vidro temperado	un	1,00	R\$ 6,01	R\$ 6,01	0,0013%	99,797%	Senado Federal	Item C
SF-00860	Contra fechadura, com furo, para porta com furo	un	1,00	R\$ 6,01	R\$ 6,01	0,0013%	99,798%	Senado Federal	Item C
SF-00858	Contra fechadura, para alvenaria, para porta com fechadura 1520/9520	un	1,00	R\$ 6,01	R\$ 6,01	0,0013%	99,799%	Senado Federal	Item C
SF-00861	Trinco inferior, com miolo, para porta de vidro temperado	un	1,00	R\$ 6,01	R\$ 6,01	0,0013%	99,801%	Senado Federal	Item C
SF-03925	Niple de ferro fundido galvanizado de 1/2"	un	1,00	R\$ 5,99	R\$ 5,99	0,0013%	99,802%	Sinapi 4177	Item C
SF-03386	Tê PVC esgoto ou águas pluviais 50 mm	un	1,00	R\$ 5,99	R\$ 5,99	0,0013%	99,803%	Sinapi 7097	Item C
SF-00088	Reparos superficiais em painéis de gesso acartonado	m2	1,00	R\$ 5,96	R\$ 5,96	0,0013%	99,804%	Sinapi 96370 Adaptada	Item C
SF-00506	Ferro chato 1"x1/8"	m	1,00	R\$ 5,96	R\$ 5,96	0,0013%	99,806%	Senado Federal	Item C
SF-00032	Remoção de luminária	un	1,00	R\$ 5,94	R\$ 5,94	0,0012%	99,807%	Sinapi 97665 Adaptada	Item C
SF-00990	Pintura de meios-fios com tinta látex acrílica	m	1,00	R\$ 5,94	R\$ 5,94	0,0012%	99,808%	Sinapi 102491 Adaptada	Item C
SF-00988	Escavação mecânica com profundidade maior do que 1,30 m	m3	1,00	R\$ 5,94	R\$ 5,94	0,0012%	99,809%	Sinapi 90108	Item C
SF-01880	Terminal para eletroduto de PEAD de 1 1/4"	un	1,00	R\$ 5,93	R\$ 5,93	0,0012%	99,811%	Sinapi 2666	Item C
SF-00959	Limpeza de placas de rocha ornamental argamassada, para reaproveitamento	m2	1,00	R\$ 5,92	R\$ 5,92	0,0012%	99,812%	Senado Federal	Item C
SF-03938	Plug ou bujão de ferro fundido galvanizado de 3/4"	un	1,00	R\$ 5,91	R\$ 5,91	0,0012%	99,813%	Sinapi 4889	Item C
SF-01881	Eletroduto de PEAD de 2"	m	1,00	R\$ 5,88	R\$ 5,88	0,0012%	99,814%	Sinapi 2446	Item C
SF-01844	Luva para eletroduto 1 1/2"	un	1,00	R\$ 5,87	R\$ 5,87	0,0012%	99,816%	Sinapi 2644	Item C
SF-01896	Curva para eletroduto de PVC de 1 1/2"	un	1,00	R\$ 5,85	R\$ 5,85	0,0012%	99,817%	Sinapi 1875	Item C
SF-01353	Cabo de potência, 8,7 kV / 15 kV, 95 mm²	m	1,00	R\$ 5,80	R\$ 5,80	0,0012%	99,818%	Sinapi 92992 Adaptada	Item C
SF-00932	Condutor 95 mm²	m	1,00	R\$ 5,80	R\$ 5,80	0,0012%	99,819%	Sinapi 92992 Adaptada	Item C
SF-03927	Cap ou tampão de ferro fundido galvanizado de 1/2"	un	1,00	R\$ 5,73	R\$ 5,73	0,0012%	99,821%	Sinapi 1162	Item C
SF-02094	Abraçadeira tipo D para eletroduto	un	1,00	R\$ 5,71	R\$ 5,71	0,0012%	99,822%	Sinapi 398	Item C
SF-02291	Minicaptor 300 mm	un	1,00	R\$ 5,69	R\$ 5,69	0,0012%	99,823%	Sinapi 41425	Item C
SF-01391	Óleo diesel	L	1,00	R\$ 5,63	R\$ 5,63	0,0012%	99,824%	Senado Federal	Item C
SF-00504	Cantoneira laminada em aço abas Iguais 5/8" x 1/8"	m	1,00	R\$ 5,63	R\$ 5,63	0,0012%	99,825%	Senado Federal	Item C
SF-04286	Curva 45° PVC soldável 40 mm	un	1,00	R\$ 5,61	R\$ 5,61	0,0012%	99,826%	Sinapi 1929	Item C
SF-04348	Curva 90° CPVC 22 mm	un	1,00	R\$ 5,61	R\$ 5,61	0,0012%	99,828%	Sinapi 37972	Item C
SF-01245	Capa do Perfil Guia Inferior "Click" - Vidro temperado 8 mm	m	1,00	R\$ 5,55	R\$ 5,55	0,0012%	99,829%	Senado Federal	Item C
SF-03293	Joelho 90° PVC soldável com bucha de latão 25 mm x 1/2"	un	1,00	R\$ 5,55	R\$ 5,55	0,0012%	99,830%	Sinapi 20147	Item C
SF-03393	Joelho 90° PVC esgoto ou águas pluviais 75 mm	un	1,00	R\$ 5,54	R\$ 5,54	0,0012%	99,831%	Sinapi 3509	Item C
SF-03382	Curva longa 90° PVC esgoto ou águas pluviais 40 mm	un	1,00	R\$ 5,51	R\$ 5,51	0,0012%	99,832%	Sinapi 1967	Item C
SF-03382	Terminal de compressão 50 mm²	un	1,00	R\$ 5,49	R\$ 5,49	0,0012%	99,833%	Sinapi 1578	Item C
SF-03382	Eletroduto de PVC de 3/4"	m	1,00	R\$ 5,47	R\$ 5,47	0,0011%	99,835%	Sinapi 2674	Item C
SF-03382	Curva em cobre, sem anel de solda, bolsa x bolsa, 22 mm	un	1,00	R\$ 5,46	R\$ 5,46	0,0011%	99,836%	Sinapi 12724	Item C



Infraestrutura do Túnel do Tempo para os 200 anos do Senado Federal

CURVA ABC DE SERVIÇOS

Data: março de 2024

Data-base SINAPI **02/2024**

CÓDIGO	DESCRIÇÃO	UNIDADE	QUANTIDADE	CUSTO UNITÁRIO	CUSTO DIRETO POR ITEM	% RELATIVO	% ACUMULADO	FONTE/CÓD./OBS.	CLASSIFICAÇÃO
SF-04059	Luva de cobre de 3/4"	un	1,00	R\$ 5,46	R\$ 5,46	0,0011%	99,837%	Sinapi 12724	Item C
SF-02975	Canopla para sprinkler de 1/2", em latão cromado, diâmetro externo de 6,5 cm	un	1,00	R\$ 5,43	R\$ 5,43	0,0011%	99,838%	Sinapi 40607	Item C
SF-00171	Tubeo PVC soldável água fria DN 25 mm	m	1,00	R\$ 5,40	R\$ 5,40	0,0011%	99,839%	Sinapi 89446	Item C
SF-03297	Tê PVC soldável com rosca na bolsa central 25 mm x 1/2"	un	1,00	R\$ 5,39	R\$ 5,39	0,0011%	99,840%	Sinapi 7135	Item C
SF-04295	Luva PVC soldável com bucha de latão 20 mm x 1/2"	un	1,00	R\$ 5,35	R\$ 5,35	0,0011%	99,841%	Sinapi 3855	Item C
SF-03392	Luva simples PVC esgoto ou águas pluviais 70 mm	un	1,00	R\$ 5,35	R\$ 5,35	0,0011%	99,843%	Sinapi 3898	Item C
SF-00202	Torneira de mesa para cozinha bica móvel	un	1,00	R\$ 5,32	R\$ 5,32	0,0011%	99,844%	Sinapi 86909 Adaptada	Item C
SF-00201	Torneira de mesa para cozinha bica móvel – Linha Administrativa	un	1,00	R\$ 5,32	R\$ 5,32	0,0011%	99,845%	Sinapi 86909 Adaptada	Item C
SF-00491	Caibro De Madeira	m	1,00	R\$ 5,31	R\$ 5,31	0,0011%	99,846%	Sinapi 4513	Item C
SF-01898	Luva para eletroduto de PVC de 2"	un	1,00	R\$ 5,29	R\$ 5,29	0,0011%	99,847%	Sinapi 1894	Item C
SF-01132	Pintura para sinalização e demarcação viária horizontal, com adição de microesferas de vidro	m2	1,00	R\$ 5,24	R\$ 5,24	0,0011%	99,848%	Sinapi 102512	Item C
SF-01831	Curva para eletroduto 3/4"	un	1,00	R\$ 5,23	R\$ 5,23	0,0011%	99,849%	Sinapi 2633	Item C
SF-03400	Luva simples PVC esgoto ou águas pluviais 100 mm	un	1,00	R\$ 5,23	R\$ 5,23	0,0011%	99,850%	Sinapi 3899	Item C
SF-00513	Ferro chato 7/8"x1/8"	m	1,00	R\$ 5,20	R\$ 5,20	0,0011%	99,851%	Senado Federal	Item C
SF-01175	Asfalto elastomérico para colagem de manta asfáltica	m2	1,00	R\$ 5,19	R\$ 5,19	0,0011%	99,852%	Senado Federal	Item C
SF-02888	Tubeo PVC esgoto ou águas pluviais predial DN 40 mm	m	1,00	R\$ 5,19	R\$ 5,19	0,0011%	99,854%	Sinapi 9835	Item C
SF-03330	Joelho 90° PVC soldável 50 mm	un	1,00	R\$ 5,18	R\$ 5,18	0,0011%	99,855%	Sinapi 3540	Item C
SF-00041	Remoção de rodapé/roabanca de mármore ou granito	m	1,00	R\$ 5,17	R\$ 5,17	0,0011%	99,856%	Orse 4858 Adaptada	Item C
SF-03471	Perfil em MDF para acabamento de piso sintético laminado flutuante - Instalação/Substituição	m	1,00	R\$ 5,17	R\$ 5,17	0,0011%	99,857%	Sinapi 101751 Adaptada	Item C
SF-04052	Cotovelo de cobre de 1/2"	un	1,00	R\$ 5,11	R\$ 5,11	0,0011%	99,858%	Sinapi 12714	Item C
SF-00320	Filtro em Y 3/4"	un	1,00	R\$ 5,11	R\$ 5,11	0,0011%	99,859%	Sinapi 95249 Adaptada	Item C
SF-00944	Base registro de pressão em latão forjado 3/4"	un	1,00	R\$ 5,11	R\$ 5,11	0,0011%	99,860%	Sinapi 89351 Adaptada	Item C
SF-00322	Válvula de balanceamento e controle independente da pressão (PIBCV) 2 vias 3/4"	un	1,00	R\$ 5,11	R\$ 5,11	0,0011%	99,861%	Sinapi 95249 Adaptada	Item C
SF-01064	Registro Esfera para Gás 3/4"	un	1,00	R\$ 5,11	R\$ 5,11	0,0011%	99,862%	Sinapi 90371 Adaptada	Item C
SF-01837	Conector reto para eletroduto 1 1/4"	un	1,00	R\$ 5,09	R\$ 5,09	0,0011%	99,863%	Sinapi 2526	Item C
SF-00578	Vergalhão Ca-50 Diâmetro 10,0 Mm	m	1,00	R\$ 4,94	R\$ 4,94	0,0010%	99,864%	Sinapi 34 Adaptada	Item C
SF-00019	Remoção de canaleta em alumínio	m	1,00	R\$ 4,93	R\$ 4,93	0,0010%	99,865%	Senado Federal	Item C
SF-03562	Cabo de fibra óptica multimodo 24 fibras - Cabo tronco OM4	m	1,00	R\$ 4,89	R\$ 4,89	0,0010%	99,866%	Sinapi 98268 Adaptada	Item C
SF-02083	Caixa 4 x 4" de embutir para alvenaria	un	1,00	R\$ 4,85	R\$ 4,85	0,0010%	99,867%	Sinapi 1873	Item C
SF-00091	Chapisco com argamassa traço 1:3	m2	1,00	R\$ 4,85	R\$ 4,85	0,0010%	99,868%	Sinapi 87878 Adaptada	Item C
SF-01893	Curva para eletroduto de PVC de 1 1/4"	un	1,00	R\$ 4,84	R\$ 4,84	0,0010%	99,869%	Sinapi 1874	Item C
SF-00863	Puxador redondo, padrão em poliéster, para porta de vidro temperado	un	1,00	R\$ 4,81	R\$ 4,81	0,0010%	99,870%	Senado Federal	Item C
SF-00891	Trinco sem miolo para vidro temperado	un	1,00	R\$ 4,81	R\$ 4,81	0,0010%	99,871%	Senado Federal	Item C
SF-00879	Suporte para basculante e pivotante de vidro temperado	un	1,00	R\$ 4,81	R\$ 4,81	0,0010%	99,872%	Senado Federal	Item C
SF-00884	Dobradiça horizontal para vidro basculante com trinco	un	1,00	R\$ 4,81	R\$ 4,81	0,0010%	99,873%	Senado Federal	Item C
SF-00899	Pivô para dobradiça inferior (Montagem com a 1103-TQ)	un	1,00	R\$ 4,81	R\$ 4,81	0,0010%	99,874%	Senado Federal	Item C
SF-00880	Trinco central para basculante em vidro temperado	un	1,00	R\$ 4,81	R\$ 4,81	0,0010%	99,875%	Senado Federal	Item C
SF-00890	Puxador metálico - diâmetro de 22 mm a 25 mm	un	1,00	R\$ 4,81	R\$ 4,81	0,0010%	99,876%	Senado Federal	Item C
SF-00883	Dobradiça automática vidro/alvenaria para box de vidro temperado	un	1,00	R\$ 4,81	R\$ 4,81	0,0010%	99,877%	Senado Federal	Item C
SF-00885	Dobradiça horizontal para vidro basculante	un	1,00	R\$ 4,81	R\$ 4,81	0,0010%	99,878%	Senado Federal	Item C
SF-00893	Veda fresta adesivo "E" branco	m	1,00	R\$ 4,81	R\$ 4,81	0,0010%	99,880%	Senado Federal	Item C
SF-00931	Condutor 70 mm²	m	1,00	R\$ 4,77	R\$ 4,77	0,0010%	99,881%	Sinapi 92990 Adaptada	Item C
SF-04042	Luva de PVC soldável para dreno de 32 mm	un	1,00	R\$ 4,66	R\$ 4,66	0,0010%	99,881%	Sinapi 3860	Item C
SF-00038	Remoção de placas/réguas de forro sintético ou metálico	m2	1,00	R\$ 4,64	R\$ 4,64	0,0010%	99,882%	Sinapi 97640 Adaptada	Item C
SF-04288	Curva 45° PVC soldável 32 mm	un	1,00	R\$ 4,63	R\$ 4,63	0,0010%	99,883%	Sinapi 1923	Item C
SF-03339	Adaptador PVC soldável, curto com bolsa e rosca para Registro 50 mm x 1 1/2"	un	1,00	R\$ 4,63	R\$ 4,63	0,0010%	99,884%	Sinapi 112	Item C
SF-01826	Curva para eletroduto 1/2"	un	1,00	R\$ 4,62	R\$ 4,62	0,0010%	99,885%	Sinapi 2616	Item C
SF-00000	Curva 45° CPVC 22mm – Linha Residencial	un	1,00	R\$ 4,62	R\$ 4,62	0,0010%	99,886%	Sinapi 37964	Item C
SF-00000	Ferro chato 3/4"x1/8"	m	1,00	R\$ 4,54	R\$ 4,54	0,0010%	99,887%	Senado Federal	Item C
SF-00000	talação de metais e acessórios reaproveitados	un	1,00	R\$ 4,54	R\$ 4,54	0,0010%	99,888%	Sinapi 95541	Item C



Infraestrutura do Túnel do Tempo para os 200 anos do Senado Federal

CURVA ABC DE SERVIÇOS

Data: março de 2024

Data-base SINAPI **02/2024**

CÓDIGO	DESCRIÇÃO	UNIDADE	QUANTIDADE	CUSTO UNITÁRIO	CUSTO DIRETO POR ITEM	% RELATIVO	% ACUMULADO	FONTE/CÓD./OBS.	CLASSIFICAÇÃO
SF-03335	Luva simples PVC soldável 50 mm	un	1,00	R\$ 4,52	R\$ 4,52	0,0009%	99,889%	Sinapi 3863	Item C
SF-03379	Joelho 90° com anel PVC esgoto ou águas pluviais 40 mm	un	1,00	R\$ 4,51	R\$ 4,51	0,0009%	99,890%	Sinapi 10835	Item C
SF-00940	Tela de proteção para andaime	m2 x mês	1,00	R\$ 4,50	R\$ 4,50	0,0009%	99,891%	Sinapi 97062 Adaptada	Item C
SF-00327	Isolamento elastomérico em formato de prancha autoadesiva	m2	1,00	R\$ 4,50	R\$ 4,50	0,0009%	99,892%	Senado Federal	Item C
SF-03501	Tela de poliéster estruturante para reforço de impermeabilização	m2	1,00	R\$ 4,47	R\$ 4,47	0,0009%	99,893%	Sinapi 98559	Item C
SF-03324	Luva simples PVC soldável 40 mm	un	1,00	R\$ 4,41	R\$ 4,41	0,0009%	99,894%	Sinapi 3862	Item C
SF-03374	Luva simples PVC esgoto ou águas pluviais 40 mm	un	1,00	R\$ 4,41	R\$ 4,41	0,0009%	99,895%	Sinapi 3862	Item C
SF-01867	Eletroduto de PVC Corrugado Reforçado 3/4" (DE 25mm)	m	1,00	R\$ 4,39	R\$ 4,39	0,0009%	99,896%	Sinapi 39244	Item C
SF-03296	Tê PVC soldável com rosca na bolsa central 25 mm x 3/4"	un	1,00	R\$ 4,38	R\$ 4,38	0,0009%	99,897%	Sinapi 37947	Item C
SF-03929	Plug ou bujão de ferro fundido galvanizado de 1/2"	un	1,00	R\$ 4,37	R\$ 4,37	0,0009%	99,898%	Sinapi 4888	Item C
SF-01317	Isolamento elastomérico para tubulações de ferro de 5"	m	1,00	R\$ 4,32	R\$ 4,32	0,0009%	99,899%	Sinapi 97330 Adaptada	Item C
SF-00378	Cabo de telefonia tipo CCI 50x2	m	1,00	R\$ 4,31	R\$ 4,31	0,0009%	99,899%	Sinapi 98262	Item C
SF-02900	Tubo PVC soldável água fria DN 25 mm	m	1,00	R\$ 4,30	R\$ 4,30	0,0009%	99,900%	Sinapi 9868	Item C
SF-03308	Joelho 45° PVC soldável 32 mm	un	1,00	R\$ 4,29	R\$ 4,29	0,0009%	99,901%	Sinapi 3501	Item C
SF-03390	Bucha de redução PVC esgoto ou águas pluviais 50 x 40 mm	un	1,00	R\$ 4,23	R\$ 4,23	0,0009%	99,902%	Sinapi 38418	Item C
SF-00557	Tela metálica para estuque	m2	1,00	R\$ 4,17	R\$ 4,17	0,0009%	99,903%	Sinapi 7161	Item C
SF-03043	Luva CPVC 28 mm – Linha Residencial	un	1,00	R\$ 4,16	R\$ 4,16	0,0009%	99,904%	Sinapi 37975	Item C
SF-03378	Cap PVC esgoto ou águas pluviais 40 mm	un	1,00	R\$ 4,07	R\$ 4,07	0,0009%	99,905%	Sinapi 1193	Item C
SF-03320	Cap PVC soldável 40 mm	un	1,00	R\$ 4,07	R\$ 4,07	0,0009%	99,906%	Sinapi 1193	Item C
SF-01839	Luva para eletroduto 1 1/4"	un	1,00	R\$ 4,06	R\$ 4,06	0,0009%	99,906%	Sinapi 2639	Item C
SF-04375	Curva 90° curta PVC esgoto ou águas pluviais predial DN 40 mm	un	1,00	R\$ 4,00	R\$ 4,00	0,0008%	99,907%	Sinapi 1933	Item C
SF-02314	Isolador simples para SPDA	un	1,00	R\$ 3,97	R\$ 3,97	0,0008%	99,908%	Sinapi 3396	Item C
SF-04299	Tê de redução PVC soldável água fria 25 x 20 mm	un	1,00	R\$ 3,97	R\$ 3,97	0,0008%	99,909%	Sinapi 7104	Item C
SF-04328	Luva de Redução PVC roscável 3/4" x 1/2"	un	1,00	R\$ 3,95	R\$ 3,95	0,0008%	99,910%	Sinapi 3889	Item C
SF-00040	Remoção de revestimento acústico	m2	1,00	R\$ 3,94	R\$ 3,94	0,0008%	99,911%	Senado Federal	Item C
SF-00930	Condutor 50 mm ²	m	1,00	R\$ 3,93	R\$ 3,93	0,0008%	99,911%	Sinapi 92988 Adaptada	Item C
SF-03311	Tê PVC soldável 32 mm	un	1,00	R\$ 3,90	R\$ 3,90	0,0008%	99,912%	Sinapi 7140	Item C
SF-03328	Adaptador PVC soldável, curto com bolsa e rosca para Registro 40 mm x 1 1/4"	un	1,00	R\$ 3,84	R\$ 3,84	0,0008%	99,913%	Sinapi 109	Item C
SF-00490	Sarrafo De Madeira	m	1,00	R\$ 3,83	R\$ 3,83	0,0008%	99,914%	Sinapi 4509	Item C
SF-00148	Instalação de forro de PVC reaproveitado	m2	1,00	R\$ 3,82	R\$ 3,82	0,0008%	99,915%	Sinapi 96116 Adaptada	Item C
SF-04036	Tubo de PVC soldável para dreno de 25 mm	m	1,00	R\$ 3,81	R\$ 3,81	0,0008%	99,915%	Sinapi 9867	Item C
SF-02899	Tubo PVC soldável água fria DN 20 mm	m	1,00	R\$ 3,81	R\$ 3,81	0,0008%	99,916%	Sinapi 9867	Item C
SF-03040	Tê 90° CPVC 22 mm – Linha Residencial	un	1,00	R\$ 3,80	R\$ 3,80	0,0008%	99,917%	Sinapi 38010	Item C
SF-00511	Ferro chato 5/8"x1/8"	m	1,00	R\$ 3,78	R\$ 3,78	0,0008%	99,918%	Senado Federal	Item C
SF-03338	Bucha de redução curta PVC soldável de 50 mm x 40 mm	un	1,00	R\$ 3,78	R\$ 3,78	0,0008%	99,919%	Sinapi 819	Item C
SF-04278	Bucha de redução longa PVC soldável de 40 mm x 25 mm	un	1,00	R\$ 3,78	R\$ 3,78	0,0008%	99,919%	Sinapi 834	Item C
SF-02027	Torneira de parede para cozinha	un	1,00	R\$ 3,74	R\$ 3,74	0,0008%	99,920%	Sinapi 86910 Adaptada	Item C
SF-02735	Bolsa de ligação Branca para Vaso Sanitário	un	1,00	R\$ 3,71	R\$ 3,71	0,0008%	99,921%	Sinapi 6140	Item C
SF-01890	Curva para eletroduto de PVC de 1"	un	1,00	R\$ 3,67	R\$ 3,67	0,0008%	99,922%	Sinapi 39273	Item C
SF-01895	Luva para eletroduto de PVC de 1 1/2"	un	1,00	R\$ 3,66	R\$ 3,66	0,0008%	99,923%	Sinapi 1893	Item C
SF-01561	Tampa para condutele de PVC	un	1,00	R\$ 3,66	R\$ 3,66	0,0008%	99,923%	Sinapi 39350	Item C
SF-01832	Conector reto para eletroduto 1"	un	1,00	R\$ 3,62	R\$ 3,62	0,0008%	99,924%	Sinapi 2483	Item C
SF-01082	Alimentação para mão-de-obra indireta	h	1,00	R\$ 3,61	R\$ 3,61	0,0008%	99,925%	Sinapi 37370	Item C
SF-00850	Bucha para pivô de dobradiça para vidro temperado	un	1,00	R\$ 3,61	R\$ 3,61	0,0008%	99,926%	Senado Federal	Item C
SF-00874	Roldana dupla para porta de correr em vidro temperado	un	1,00	R\$ 3,61	R\$ 3,61	0,0008%	99,926%	Senado Federal	Item C
SF-00852	Suporte de canto, simples, para vidro temperado	un	1,00	R\$ 3,61	R\$ 3,61	0,0008%	99,927%	Senado Federal	Item C
SF-00873	Roldana simples para porta de correr em vidro temperado	un	1,00	R\$ 3,61	R\$ 3,61	0,0008%	99,928%	Senado Federal	Item C
SF-00906	Guia de nylon para porta de correr	un	1,00	R\$ 3,61	R\$ 3,61	0,0008%	99,929%	Senado Federal	Item C
SF-01242	Batedor/limitador superior para box de correr	un	1,00	R\$ 3,61	R\$ 3,61	0,0008%	99,929%	Senado Federal	Item C
SF-00000	Trincho para porta de correr 2 roldanas e 2 furos	un	1,00	R\$ 3,61	R\$ 3,61	0,0008%	99,930%	Senado Federal	Item C
SF-00000	Trincho para porta de correr 1 roldana e 2 furos	un	1,00	R\$ 3,61	R\$ 3,61	0,0008%	99,931%	Senado Federal	Item C
SF-00000	Trincho para porta de correr com roldana côncava	un	1,00	R\$ 3,61	R\$ 3,61	0,0008%	99,932%	Senado Federal	Item C



Infraestrutura do Túnel do Tempo para os 200 anos do Senado Federal

CURVA ABC DE SERVIÇOS

Data: março de 2024

Data-base SINAPI **02/2024**

CÓDIGO	DESCRIÇÃO	UNIDADE	QUANTIDADE	CUSTO UNITÁRIO	CUSTO DIRETO POR ITEM	% RELATIVO	% ACUMULADO	FONTE/CÓD./OBS.	CLASSIFICAÇÃO
SF-01240	Batedor/limitador inferior para box de correr	un	1,00	R\$ 3,61	R\$ 3,61	0,0008%	99,932%	Senado Federal	Item C
SF-01241	Batedor/amortecedor lateral para box de correr	un	1,00	R\$ 3,61	R\$ 3,61	0,0008%	99,933%	Senado Federal	Item C
SF-00854	Botão de correção para vidro temperado	un	1,00	R\$ 3,61	R\$ 3,61	0,0008%	99,934%	Senado Federal	Item C
SF-04220	Tube de aço-carbono galvanizado 1/4"	m	1,00	R\$ 3,59	R\$ 3,59	0,0008%	99,935%	Sinapi 92359 Adaptada	Item C
SF-01879	Eletroduto de PEAD de 1 1/4"	m	1,00	R\$ 3,57	R\$ 3,57	0,0008%	99,935%	Sinapi 39247	Item C
SF-03389	Cap PVC esgoto ou águas pluviais 50 mm	un	1,00	R\$ 3,56	R\$ 3,56	0,0007%	99,936%	Sinapi 12909	Item C
SF-02720	Rejunte cimentício flexível	kg	1,00	R\$ 3,56	R\$ 3,56	0,0007%	99,937%	Sinapi 34357	Item C
SF-04324	Joelho de Redução 90° PVC roscável 3/4" x 1/2"	un	1,00	R\$ 3,49	R\$ 3,49	0,0007%	99,938%	Sinapi 3496	Item C
SF-00096	Aplicação de fundo selador base água	m2	1,00	R\$ 3,43	R\$ 3,43	0,0007%	99,938%	Sinapi 88414 Adaptada	Item C
SF-03006	Joelho 90° CPVC 22 mm – Linha Residencial	un	1,00	R\$ 3,37	R\$ 3,37	0,0007%	99,939%	Sinapi 37956	Item C
SF-00036	Remoção de persianas	m	1,00	R\$ 3,37	R\$ 3,37	0,0007%	99,940%	Senado Federal	Item C
SF-00021	Remoção de cortinas	m	1,00	R\$ 3,37	R\$ 3,37	0,0007%	99,940%	Senado Federal	Item C
SF-00577	Vergalhão Ca-50 Diâmetro 8,0 Mm	m	1,00	R\$ 3,35	R\$ 3,35	0,0007%	99,941%	Sinapi 33 Adaptada	Item C
SF-04230	Filtro em Y 1/4"	un	1,00	R\$ 3,35	R\$ 3,35	0,0007%	99,942%	Sinapi 95248 Adaptada	Item C
SF-04228	Válvula de balanceamento e controle independente da pressão (PIBCV) 2 vias 1/2"	un	1,00	R\$ 3,35	R\$ 3,35	0,0007%	99,943%	Sinapi 95248 Adaptada	Item C
SF-04227	Válvula de balanceamento e controle independente da pressão (PIBCV) 2 vias 1/4"	un	1,00	R\$ 3,35	R\$ 3,35	0,0007%	99,943%	Sinapi 95248 Adaptada	Item C
SF-04231	Filtro em Y 1/2"	un	1,00	R\$ 3,35	R\$ 3,35	0,0007%	99,944%	Sinapi 95248 Adaptada	Item C
SF-04233	Válvula de esfera em bronze 1/4"	un	1,00	R\$ 3,35	R\$ 3,35	0,0007%	99,945%	Sinapi 95248 Adaptada	Item C
SF-01331	Cabo de fibra óptica monomodo 12 fibras	m	1,00	R\$ 3,34	R\$ 3,34	0,0007%	99,945%	Sinapi 98266 Adaptada	Item C
SF-01349	Cabo de fibra óptica 12 fibras	m	1,00	R\$ 3,34	R\$ 3,34	0,0007%	99,946%	Sinapi 98266 Adaptada	Item C
SF-00929	Condutor 35 mm²	m	1,00	R\$ 3,31	R\$ 3,31	0,0007%	99,947%	Sinapi 92986 Adaptada	Item C
SF-04296	Luva de Redução PVC soldável 32 x 25 mm	un	1,00	R\$ 3,22	R\$ 3,22	0,0007%	99,947%	Sinapi 3869	Item C
SF-02970	Bucha de Redução em CPVC 28 x 22 mm	un	1,00	R\$ 3,17	R\$ 3,17	0,0007%	99,948%	Sinapi 38002	Item C
SF-02613	Demolição de telhas	m2	1,00	R\$ 3,17	R\$ 3,17	0,0007%	99,949%	Sinapi 97647	Item C
SF-02690	Remoção de telhas de fibrocimento, metálica ou cerâmica	m2	1,00	R\$ 3,17	R\$ 3,17	0,0007%	99,949%	Sinapi 97647	Item C
SF-01564	Terminal de compressão 35 mm²	un	1,00	R\$ 3,16	R\$ 3,16	0,0007%	99,950%	Sinapi 1577	Item C
SF-00573	Bloco vazado de concreto simples com 02 furos (9x19x39 - Classe C)	un	1,00	R\$ 3,13	R\$ 3,13	0,0007%	99,951%	Sinapi 650	Item C
SF-00268	Tampa cega para condutete	un	1,00	R\$ 3,11	R\$ 3,11	0,0007%	99,951%	SEINFRA C2298 Adaptada	Item C
SF-00203	Torneira de mesa para lavatório – Linha Acessibilidade	un	1,00	R\$ 3,10	R\$ 3,10	0,0007%	99,952%	Sinapi 86915 Adaptada	Item C
SF-00205	Torneira de mesa para lavatório bica baixa	un	1,00	R\$ 3,10	R\$ 3,10	0,0007%	99,953%	Sinapi 86915 Adaptada	Item C
SF-00204	Torneira de mesa para lavatório bica alta	un	1,00	R\$ 3,10	R\$ 3,10	0,0007%	99,953%	Sinapi 86915 Adaptada	Item C
SF-03262	Curva 90° PVC soldável 25 mm	un	1,00	R\$ 3,10	R\$ 3,10	0,0007%	99,954%	Sinapi 1956	Item C
SF-00012	Demolição de revestimento em argamassa	m2	1,00	R\$ 3,05	R\$ 3,05	0,0006%	99,955%	Sinapi 97631	Item C
SF-02999	Joelho 45° PVC esgoto ou águas pluviais predial DN 50 mm	un	1,00	R\$ 3,02	R\$ 3,02	0,0006%	99,955%	Sinapi 3518	Item C
SF-03376	Junção PVC esgoto ou águas pluviais 40 mm	un	1,00	R\$ 3,01	R\$ 3,01	0,0006%	99,956%	Sinapi 3666	Item C
SF-00178	Grelha quadrada para ralo 10 x 10 cm	un	1,00	R\$ 2,96	R\$ 2,96	0,0006%	99,957%	Orse 09419 Adaptada	Item C
SF-00179	Grelha quadrada para ralo 15 x 15 cm	un	1,00	R\$ 2,96	R\$ 2,96	0,0006%	99,957%	Orse 09419 Adaptada	Item C
SF-03377	Tê PVC esgoto ou águas pluviais 40 mm	un	1,00	R\$ 2,93	R\$ 2,93	0,0006%	99,958%	Sinapi 7116	Item C
SF-03315	Bucha de redução longa PVC soldável de 32 mm x 20 mm	un	1,00	R\$ 2,92	R\$ 2,92	0,0006%	99,958%	Sinapi 832	Item C
SF-00928	Condutor 25 mm²	m	1,00	R\$ 2,89	R\$ 2,89	0,0006%	99,959%	Sinapi 92984 Adaptada	Item C
SF-03247	Cabo 3 x 10 mm²	m	1,00	R\$ 2,89	R\$ 2,89	0,0006%	99,960%	Sinapi 92984 Adaptada	Item C
SF-04053	Luva de cobre de 1/2"	un	1,00	R\$ 2,84	R\$ 2,84	0,0006%	99,960%	Sinapi 12723	Item C
SF-02719	Anel de Vedação para bacia sanitária	un	1,00	R\$ 2,83	R\$ 2,83	0,0006%	99,961%	Sinapi 301	Item C
SF-00984	Transporte por caminho e destinação final de entulho para distâncias até 30 km	m3 x km	1,00	R\$ 2,82	R\$ 2,82	0,0006%	99,961%	Sinapi 97914	Item C
SF-01563	Terminal de compressão 25 mm²	un	1,00	R\$ 2,80	R\$ 2,80	0,0006%	99,962%	Sinapi 1576	Item C
SF-04315	Joelho 90° PVC roscável 3/4"	un	1,00	R\$ 2,72	R\$ 2,72	0,0006%	99,963%	Sinapi 3505	Item C
SF-01139	Cumeira articulada ABA INFERIOR de fibrocimento para telha modulada - espessura 6 mm	m	1,00	R\$ 2,71	R\$ 2,71	0,0006%	99,963%	Pini 09.105.000200.SER Adaptada	Item C
SF-01138	Cumeira articulada ABA SUPERIOR de fibrocimento para telha modulada - espessura 6 mm	m	1,00	R\$ 2,71	R\$ 2,71	0,0006%	99,964%	Pini 09.105.000200.SER Adaptada	Item C
	va para eletroduto de PVC de 1 1/4"	un	1,00	R\$ 2,66	R\$ 2,66	0,0006%	99,964%	Sinapi 1902	Item C
	va para eletroduto de PVC de 3/4"	un	1,00	R\$ 2,65	R\$ 2,65	0,0006%	99,965%	Sinapi 39272	Item C



Infraestrutura do Túnel do Tempo para os 200 anos do Senado Federal

CURVA ABC DE SERVIÇOS

Data: março de 2024

Data-base SINAPI **02/2024**

CÓDIGO	DESCRIÇÃO	UNIDADE	QUANTIDADE	CUSTO UNITÁRIO	CUSTO DIRETO POR ITEM	% RELATIVO	% ACUMULADO	FONTE/CÓD./OBS.	CLASSIFICAÇÃO
SF-03383	Luva simples PVC esgoto ou águas pluviais 50 mm	un	1,00	R\$ 2,63	R\$ 2,63	0,0006%	99,965%	Sinapi 3875	Item C
SF-04304	Tê PVC soldável com rosca na bolsa central 20 mm x 1/2"	un	1,00	R\$ 2,63	R\$ 2,63	0,0006%	99,966%	Sinapi 7109	Item C
SF-00261	Módulo para saída de fio	un	1,00	R\$ 2,63	R\$ 2,63	0,0006%	99,967%	Orse 00711 Adaptada	Item C
SF-00258	Módulo cego	un	1,00	R\$ 2,63	R\$ 2,63	0,0006%	99,967%	Orse 00711 Adaptada	Item C
SF-04289	Curva 45° PVC soldável 25 mm	un	1,00	R\$ 2,54	R\$ 2,54	0,0005%	99,968%	Sinapi 1927	Item C
SF-04037	Joelho de PVC soldável para dreno de 25 mm	un	1,00	R\$ 2,52	R\$ 2,52	0,0005%	99,968%	Sinapi 3522	Item C
SF-03292	Joelho 90° PVC soldável com rosca 25 mm x 1/2" ou 3/4"	un	1,00	R\$ 2,52	R\$ 2,52	0,0005%	99,969%	Sinapi 3522	Item C
SF-03307	Joelho 90° PVC soldável 32 mm	un	1,00	R\$ 2,51	R\$ 2,51	0,0005%	99,969%	Sinapi 3536	Item C
SF-04330	Luva PVC roscável para água fria 3/4"	un	1,00	R\$ 2,51	R\$ 2,51	0,0005%	99,970%	Sinapi 3884	Item C
SF-03388	Joelho 90° PVC esgoto ou águas pluviais 50 mm	un	1,00	R\$ 2,44	R\$ 2,44	0,0005%	99,970%	Sinapi 3526	Item C
SF-02082	Caixa 4 x 2" de embutir para alvenaria	un	1,00	R\$ 2,44	R\$ 2,44	0,0005%	99,971%	Sinapi 1872	Item C
SF-00284	Condutor 6 mm ²	m	1,00	R\$ 2,43	R\$ 2,43	0,0005%	99,971%	Sinapi 91930 Adaptada	Item C
SF-00281	Condutor 3 x 2,5 mm ²	m	1,00	R\$ 2,43	R\$ 2,43	0,0005%	99,972%	Sinapi 91930 Adaptada	Item C
SF-00073	Limpeza final de intervenção	m2	1,00	R\$ 2,41	R\$ 2,41	0,0005%	99,972%	Sinapi 99802 + Sinapi 99803	Item C
SF-00875	Capuchinho para trinco para vidro temperado	un	1,00	R\$ 2,41	R\$ 2,41	0,0005%	99,973%	Senado Federal	Item C
SF-01080	Perfil "U" em aço 25 x 25 mm	m	1,00	R\$ 2,41	R\$ 2,41	0,0005%	99,973%	Senado Federal	Item C
SF-00889	Mini chapinha para trinco basculante	un	1,00	R\$ 2,41	R\$ 2,41	0,0005%	99,974%	Senado Federal	Item C
SF-03549	Tampa cega para caixa de gordura 25 cm de diâmetro	un	1,00	R\$ 2,32	R\$ 2,32	0,0005%	99,974%	EMOP 15.003.0175-0 Adaptada	Item C
SF-01834	Luva para eletroduto 1"	un	1,00	R\$ 2,29	R\$ 2,29	0,0005%	99,975%	Sinapi 2638	Item C
SF-00592	Lona Plástica (e ≥ 200µ)	m2	1,00	R\$ 2,28	R\$ 2,28	0,0005%	99,975%	Sinapi 42408	Item C
SF-01233	Demolição de revestimento de piso têxtil (carpete)	m2	1,00	R\$ 2,23	R\$ 2,23	0,0005%	99,976%	Pini 02.102.000043.SER Adaptada	Item C
SF-00020	Remoção de carpete	m2	1,00	R\$ 2,23	R\$ 2,23	0,0005%	99,976%	Pini 02.102.000043.SER Adaptada	Item C
SF-03327	Bucha de redução curta PVC soldável de 40 mm x 32 mm	un	1,00	R\$ 2,18	R\$ 2,18	0,0005%	99,977%	Sinapi 812	Item C
SF-01149	Limpeza e Preparação do Substrato para Impermeabilização	m2	1,00	R\$ 2,17	R\$ 2,17	0,0005%	99,977%	Pini 05.108.000680.SER Adaptada	Item C
SF-04225	Isolamento elastomérico para tubulações de cobre 3" / tubulações de ferro de 2 1/2"	m	1,00	R\$ 2,13	R\$ 2,13	0,0004%	99,978%	Sinapi 92286 Adaptada	Item C
SF-04226	Isolamento elastomérico para tubulações de cobre 3 1/2" / tubulações de ferro de 3"	m	1,00	R\$ 2,13	R\$ 2,13	0,0004%	99,978%	Sinapi 92286 Adaptada	Item C
SF-03309	Cap PVC soldável 32 mm	un	1,00	R\$ 2,12	R\$ 2,12	0,0004%	99,978%	Sinapi 1189	Item C
SF-03555	Tampa unha simples metálica para caixas de piso 4" x 4"	un	1,00	R\$ 2,07	R\$ 2,07	0,0004%	99,979%	Orse 00711 Adaptada	Item C
SF-03554	Tampa unha simples metálica para caixas de piso 4" x 2"	un	1,00	R\$ 2,07	R\$ 2,07	0,0004%	99,979%	Orse 00711 Adaptada	Item C
SF-00266	Tampa cega metálica para caixas de piso 4 x 2"	un	1,00	R\$ 2,07	R\$ 2,07	0,0004%	99,980%	Orse 00711 Adaptada	Item C
SF-00267	Tampa cega metálica para caixas de piso 4 x 4"	un	1,00	R\$ 2,07	R\$ 2,07	0,0004%	99,980%	Orse 00711 Adaptada	Item C
SF-03556	Tampa unha dupla metálica para caixas de piso 4" x 4"	un	1,00	R\$ 2,07	R\$ 2,07	0,0004%	99,981%	Orse 00711 Adaptada	Item C
SF-03312	Luva simples PVC soldável 32 mm	un	1,00	R\$ 2,07	R\$ 2,07	0,0004%	99,981%	Sinapi 3903	Item C
SF-00576	Vergalhão Ca-50 Diâmetro 6,3 Mm	m	1,00	R\$ 2,07	R\$ 2,07	0,0004%	99,981%	Sinapi 32 Adaptada	Item C
SF-04293	Joelho 90° PVC soldável com rosca 20 mm x 1/2"	un	1,00	R\$ 2,05	R\$ 2,05	0,0004%	99,982%	Sinapi 3521	Item C
SF-01827	Conector reto para eletroduto 3/4"	un	1,00	R\$ 2,03	R\$ 2,03	0,0004%	99,982%	Sinapi 2488	Item C
SF-00194	Acabamento para registro PQ	un	1,00	R\$ 2,02	R\$ 2,02	0,0004%	99,983%	Orse 8436 Adaptada	Item C
SF-00193	Acabamento para registro GD	un	1,00	R\$ 2,02	R\$ 2,02	0,0004%	99,983%	Orse 8436 Adaptada	Item C
SF-00350	Tubo de cobre de 1"	m	1,00	R\$ 2,02	R\$ 2,02	0,0004%	99,984%	Sinapi 97330 Adaptada	Item C
SF-00351	Tubo de cobre de 1 1/8"	m	1,00	R\$ 2,02	R\$ 2,02	0,0004%	99,984%	Sinapi 97330 Adaptada	Item C
SF-00349	Tubo de cobre de 7/8"	m	1,00	R\$ 2,02	R\$ 2,02	0,0004%	99,984%	Sinapi 97330 Adaptada	Item C
SF-00181	Assento para bacia convencional	un	1,00	R\$ 1,97	R\$ 1,97	0,0004%	99,985%	Orse 02056 Adaptada	Item C
SF-00960	Remoção e acondicionamento de fixadores metálicos para placas de mármore em fachada (modelo Ed. Principal)	un	1,00	R\$ 1,97	R\$ 1,97	0,0004%	99,985%	Senado Federal	Item C
SF-00926	Assento para bacia convencional - Linha Acessibilidade	un	1,00	R\$ 1,97	R\$ 1,97	0,0004%	99,986%	Orse 02056 Adaptada	Item C
SF-01829	Luva para eletroduto 3/4"	un	1,00	R\$ 1,97	R\$ 1,97	0,0004%	99,986%	Sinapi 2637	Item C
SF-03381	Joelho 45° PVC esgoto ou águas pluviais 40 mm	un	1,00	R\$ 1,96	R\$ 1,96	0,0004%	99,986%	Sinapi 37951	Item C
SF-03382	Joelho de PVC soldável para dreno de 25 mm	un	1,00	R\$ 1,90	R\$ 1,90	0,0004%	99,987%	Sinapi 3856	Item C
SF-03383	Joelho de PVC soldável com rosca 25 mm x 1/2" ou 3/4"	un	1,00	R\$ 1,90	R\$ 1,90	0,0004%	99,987%	Sinapi 3856	Item C
SF-03384	Concreto vazado de concreto simples tipo compensador A (19x19x9 - Classe C)	un	1,00	R\$ 1,88	R\$ 1,88	0,0004%	99,988%	Sinapi 34764	Item C



Infraestrutura do Túnel do Tempo para os 200 anos do Senado Federal

CURVA ABC DE SERVIÇOS

Data: março de 2024

Data-base SINAPI **02/2024**

CÓDIGO	DESCRIÇÃO	UNIDADE	QUANTIDADE	CUSTO UNITÁRIO	CUSTO DIRETO POR ITEM	% RELATIVO	% ACUMULADO	FONTE/CÓD./OBS.	CLASSIFICAÇÃO
SF-03042	Luva CPVC 22 mm – Linha Residencial	un	1,00	R\$ 1,87	R\$ 1,87	0,0004%	99,988%	Sinapi 37974	Item C
SF-00282	Condutor 4 mm²	m	1,00	R\$ 1,87	R\$ 1,87	0,0004%	99,988%	Sinapi 91928 Adaptada	Item C
SF-01824	Luva para eletroduto 1/2"	un	1,00	R\$ 1,85	R\$ 1,85	0,0004%	99,989%	Sinapi 2636	Item C
SF-03317	Adaptador PVC soldável, curto com bolsa e rosca para Registro 32 mm x 1"	un	1,00	R\$ 1,85	R\$ 1,85	0,0004%	99,989%	Sinapi 108	Item C
SF-00950	Limpeza de superfície por hidrojateamento de média pressão	m2	1,00	R\$ 1,78	R\$ 1,78	0,0004%	99,990%	Sinapi 99814	Item C
SF-03380	Joelho 90° PVC esgoto ou águas pluviais 40 mm	un	1,00	R\$ 1,77	R\$ 1,77	0,0004%	99,990%	Sinapi 37949	Item C
SF-01889	Luva para eletroduto de PVC de 1"	un	1,00	R\$ 1,71	R\$ 1,71	0,0004%	99,990%	Sinapi 1892	Item C
SF-00681	Lona Plástica (e=100µ)	m2	1,00	R\$ 1,64	R\$ 1,64	0,0003%	99,991%	Sinapi 3777	Item C
SF-04329	Luva PVC roscável para água fria 1/2"	un	1,00	R\$ 1,59	R\$ 1,59	0,0003%	99,991%	Sinapi 3883	Item C
SF-03291	Joelho 45° PVC soldável 25 mm	un	1,00	R\$ 1,56	R\$ 1,56	0,0003%	99,991%	Sinapi 3500	Item C
SF-00009	Demolição de forro	m2	1,00	R\$ 1,55	R\$ 1,55	0,0003%	99,992%	Sinapi 97640	Item C
SF-01083	Transporte para mão-de-obra indireta	h	1,00	R\$ 1,43	R\$ 1,43	0,0003%	99,992%	Sinapi 37371	Item C
SF-03541	Cabo blindado para sistema de alarme de incêndio 2 x 1,5 mm²	m	1,00	R\$ 1,40	R\$ 1,40	0,0003%	99,992%	Sinapi 91926 Adaptada	Item C
SF-00280	Condutor 2,5 mm²	m	1,00	R\$ 1,40	R\$ 1,40	0,0003%	99,993%	Sinapi 91926 Adaptada	Item C
SF-01126	Tratamento antiderrapante em verniz de poliuretano sobre pintura epóxi	m2	1,00	R\$ 1,36	R\$ 1,36	0,0003%	99,993%	Senado Federal	Item C
SF-03298	Cap PVC soldável 25 mm	un	1,00	R\$ 1,29	R\$ 1,29	0,0003%	99,993%	Sinapi 1185	Item C
SF-03295	Tê PVC soldável 25 mm	un	1,00	R\$ 1,24	R\$ 1,24	0,0003%	99,993%	Sinapi 7139	Item C
SF-01886	Luva para eletroduto de PVC de 3/4"	un	1,00	R\$ 1,23	R\$ 1,23	0,0003%	99,994%	Sinapi 1891	Item C
SF-03459	Bucha de redução PVC roscável 3/4" x 1/2"	un	1,00	R\$ 1,22	R\$ 1,22	0,0003%	99,994%	Sinapi 798	Item C
SF-00575	Vergalhão Ca-60 Diâmetro 5,0 Mm	m	1,00	R\$ 1,17	R\$ 1,17	0,0002%	99,994%	Sinapi 43059 Adaptada	Item C
SF-00975	Acabamento das extremidades aparentes dos parafusos de fixação (lixamento e rejuntamento)	un	1,00	R\$ 1,16	R\$ 1,16	0,0002%	99,994%	Senado Federal	Item C
SF-02076	Chumbador 1/4"	un	1,00	R\$ 1,14	R\$ 1,14	0,0002%	99,995%	Sinapi 11976	Item C
SF-04292	Tê PVC soldável 20 mm	un	1,00	R\$ 1,10	R\$ 1,10	0,0002%	99,995%	Sinapi 7138	Item C
SF-00314	Fita aluminizada para refrigeração 48 mm	m	1,00	R\$ 1,02	R\$ 1,02	0,0002%	99,995%	Senado Federal	Item C
SF-00316	Mangueira emborrachada 3/4" para água gelada	m	1,00	R\$ 1,02	R\$ 1,02	0,0002%	99,995%	Senado Federal	Item C
SF-00315	Fita PVC 100 mm para acabamento em refrigeração	m	1,00	R\$ 1,02	R\$ 1,02	0,0002%	99,996%	Senado Federal	Item C
SF-03316	Bucha de redução curta PVC soldável de 32 mm x 25 mm	un	1,00	R\$ 0,99	R\$ 0,99	0,0002%	99,996%	Sinapi 829	Item C
SF-04044	Bucha de redução de PVC soldável para dreno de 32 mm X 25 mm	un	1,00	R\$ 0,99	R\$ 0,99	0,0002%	99,996%	Sinapi 829	Item C
SF-03305	Adaptador PVC soldável, curto com bolsa e rosca para Registro 25 mm x 3/4"	un	1,00	R\$ 0,92	R\$ 0,92	0,0002%	99,996%	Sinapi 65	Item C
SF-00336	Isolamento elastomérico para tubulações de ferro de 1 1/2"	m	1,00	R\$ 0,86	R\$ 0,86	0,0002%	99,996%	Sinapi 97330 Adaptada	Item C
SF-00335	Isolamento elastomérico para tubulações de cobre de 1"	m	1,00	R\$ 0,86	R\$ 0,86	0,0002%	99,996%	Sinapi 97330 Adaptada	Item C
SF-00338	Isolamento elastomérico para tubulações de cobre 1 3/8" / tubulações de ferro de 1"	m	1,00	R\$ 0,86	R\$ 0,86	0,0002%	99,997%	Sinapi 97330 Adaptada	Item C
SF-00337	Isolamento elastomérico para tubulações de cobre 1 5/8" / tubulações de ferro de 1 1/4"	m	1,00	R\$ 0,86	R\$ 0,86	0,0002%	99,997%	Sinapi 97330 Adaptada	Item C
SF-00328	Isolamento elastomérico para tubulações de cobre de 1 1/8" / tubulações de ferro de 3/4"	m	1,00	R\$ 0,86	R\$ 0,86	0,0002%	99,997%	Sinapi 97330 Adaptada	Item C
SF-00334	Isolamento elastomérico para tubulações de cobre de 7/8" / tubulações de ferro de 1/2"	m	1,00	R\$ 0,86	R\$ 0,86	0,0002%	99,997%	Sinapi 97330 Adaptada	Item C
SF-00331	Isolamento elastomérico para tubulações de cobre de 3/4"	m	1,00	R\$ 0,86	R\$ 0,86	0,0002%	99,997%	Sinapi 97330 Adaptada	Item C
SF-00333	Isolamento elastomérico para tubulações de cobre de 5/8"	m	1,00	R\$ 0,86	R\$ 0,86	0,0002%	99,998%	Sinapi 97330 Adaptada	Item C
SF-04276	Adaptador PVC soldável, curto com bolsa e rosca para Registro 20 mm x 1/2"	un	1,00	R\$ 0,85	R\$ 0,85	0,0002%	99,998%	Sinapi 107	Item C
SF-03303	Luva simples PVC soldável 25 mm	un	1,00	R\$ 0,85	R\$ 0,85	0,0002%	99,998%	Sinapi 3904	Item C
SF-03222	Vergalhão Ca-60 Diâmetro 4,2 mm	m	1,00	R\$ 0,83	R\$ 0,83	0,0002%	99,998%	Sinapi 43059 Adaptada	Item C
SF-00329	Isolamento elastomérico para tubulações de cobre de 1/2"	m	1,00	R\$ 0,82	R\$ 0,82	0,0002%	99,998%	Sinapi 97329 Adaptada	Item C
SF-04291	Luva simples PVC soldável 20 mm	un	1,00	R\$ 0,80	R\$ 0,80	0,0002%	99,998%	Sinapi 3861	Item C
SF-00332	Isolamento elastomérico para tubulações de cobre de 3/8"	m	1,00	R\$ 0,77	R\$ 0,77	0,0002%	99,999%	Sinapi 97328 Adaptada	Item C
SF-03290	Joelho 90° PVC soldável 25 mm	un	1,00	R\$ 0,75	R\$ 0,75	0,0002%	99,999%	Sinapi 3529	Item C
SF-00330	Isolamento elastomérico para tubulações de cobre de 1/4"	m	1,00	R\$ 0,70	R\$ 0,70	0,0001%	99,999%	Sinapi 97327 Adaptada	Item C
SF-00332	Isolamento Cerâmico De 08 Furos	un	1,00	R\$ 0,67	R\$ 0,67	0,0001%	99,999%	Sinapi 7271	Item C
SF-00331	Condutor 16 mm²	m	1,00	R\$ 0,65	R\$ 0,65	0,0001%	99,999%	Sinapi 92982 Adaptada	Item C



Infraestrutura do Túnel do Tempo para os 200 anos do Senado Federal

CURVA ABC DE SERVIÇOS

Data: março de 2024

Data-base SINAPI **02/2024**

CÓDIGO	DESCRIÇÃO	UNIDADE	QUANTIDADE	CUSTO UNITÁRIO	CUSTO DIRETO POR ITEM	% RELATIVO	% ACUMULADO	FONTE/CÓD./OBS.	CLASSIFICAÇÃO
SF-03251	Cabo 3 x 6 mm²	m	1,00	R\$ 0,65	R\$ 0,65	0,0001%	99,999%	Sinapi 92982 Adaptada	Item C
SF-00572	Tijolo Maciço	un	1,00	R\$ 0,57	R\$ 0,57	0,0001%	99,999%	Sinapi 7258	Item C
SF-03560	Cabo de manobra de 2,5 metros, Categoria 6 (patch cord)	un	1,00	R\$ 0,53	R\$ 0,53	0,0001%	100,000%	Sinapi 98297 Adaptada	Item C
SF-00283	Condutor 4 x 2,5 mm²	m	1,00	R\$ 0,46	R\$ 0,46	0,0001%	100,000%	Sinapi 92980 Adaptada	Item C
SF-00278	Condutor 10 mm²	m	1,00	R\$ 0,46	R\$ 0,46	0,0001%	100,000%	Sinapi 92980 Adaptada	Item C
SF-00013	Demolição de tubulação hidrossanitária embutida com conexões e acessórios	m	1,00	R\$ 0,46	R\$ 0,46	0,0001%	100,000%	Sinapi 97662	Item C
SF-01053	Reparo de placas de mármore com adesivo estrutural epóxi branco/transparente	cm3	1,00	R\$ 0,26	R\$ 0,26	0,0001%	100,000%	Senado Federal	Item C
SF-01350	Cabos de cobre para comunicação CANbus	m	1,00	R\$ 0,13	R\$ 0,13	0,0000%	100,000%	Sinapi 98295 Adaptada	Item C
SF-01348	Cabo Ethernet blindado	m	1,00	R\$ 0,13	R\$ 0,13	0,0000%	100,000%	Sinapi 98295 Adaptada	Item C
SF-00375	Cabo de dados tipo UTP, tipo LSZH, categoria 6	m	1,00	R\$ 0,13	R\$ 0,13	0,0000%	100,000%	Sinapi 98295 Adaptada	Item C
SF-01351	Cabos de cobre para comunicação padrão RS-485	m	1,00	R\$ 0,13	R\$ 0,13	0,0000%	100,000%	Sinapi 98295 Adaptada	Item C
SF-01921	Fusível NH 1	un	1,00	R\$ -	R\$ -	0,0000%	100,000%	Pini 16.004.000076.MAT	Item C
SF-03366	Joelho 45° PVC soldável 110 mm	un	1,00	R\$ -	R\$ -	0,0000%	100,000%	PINI 14.001.000430.MAT	Item C
SF-03363	Bucha de redução curta PVC soldável de 85 mm x 75 mm	un	1,00	R\$ -	R\$ -	0,0000%	100,000%	PINI 14.001.000536.MAT	Item C
SF-01923	Fusível NH 2	un	1,00	R\$ -	R\$ -	0,0000%	100,000%	Pini 16.004.000077.MAT	Item C
SF-01925	Fusível NH 3	un	1,00	R\$ -	R\$ -	0,0000%	100,000%	Pini 16.004.000078.MAT	Item C
SF-00138	Instalação de divisória e porta de divisória com dobradiça reaproveitadas	m2	1,00	R\$ -	R\$ -	0,0000%	100,000%	Pini 06.102.000005.SER Adaptada	Item C
SF-03375	Luva de correr PVC esgoto ou águas pluviais 40 mm	un	1,00	R\$ -	R\$ -	0,0000%	100,000%	PINI 14.001.000964.MAT	Item C
SF-04517	Tampão (cap) em cobre, sem anel de solda, 28 mm	un	1,00	R\$ -	R\$ -	0,0000%	100,000%	Pini 14.001.000718.MAT	Item C
SF-03223	Vermiculita Expandida	100 L	1,00	R\$ -	R\$ -	0,0000%	100,000%	Pini 11.001.000008.MAT Adaptada	Item C
SF-01918	Base fusível NH 3	un	1,00	R\$ -	R\$ -	0,0000%	100,000%	Pini 16.109.000315.SER	Item C
SF-01919	Fusível NH 000	un	1,00	R\$ -	R\$ -	0,0000%	100,000%	Pini 16.004.000075.MAT	Item C
SF-01916	Base fusível NH 1	un	1,00	R\$ -	R\$ -	0,0000%	100,000%	Pini 16.109.000305.SER	Item C
SF-01917	Base fusível NH 2	un	1,00	R\$ -	R\$ -	0,0000%	100,000%	Pini 16.109.000310.SER	Item C
SF-03229	Redução 26 mm x 20 mm para tubo PEX para gás GLP	un	1,00	R\$ -	R\$ -	0,0000%	100,000%	Pini 13.107.000205.MAT	Item C
SF-03167	Fluido de arrefecimento diluído para motor Cummins NTA 855	L	1,00	R\$ -	R\$ -	0,0000%	100,000%	Senado Federal	Item C
SF-04555	Tê de redução para tubo PEX multicamada para gás, bolsa crimpagem x bolsa crimpagem x bolsa crimpagem, 26 mm x 16 mm e variantes	un	1,00	R\$ -	R\$ -	0,0000%	100,000%	SBC 062210	Item C
SF-04554	Tê de redução para tubo PEX multicamada para gás, bolsa crimpagem x bolsa crimpagem x bolsa crimpagem, 20 mm x 16 mm e variantes	un	1,00	R\$ -	R\$ -	0,0000%	100,000%	SBC 062206	Item C
SF-03159	Fluido de arrefecimento diluído para motor MTU 16V4000	L	1,00	R\$ -	R\$ -	0,0000%	100,000%	Senado Federal	Item C
SF-03225	Conector Macho 26 mm x 3/4" para tubo PEX para gás GLP	un	1,00	R\$ -	R\$ -	0,0000%	100,000%	Pini 13.107.000172.MAT	Item C
SF-03045	Luva PVC roscável para água fria 2"	un	1,00	R\$ -	R\$ -	0,0000%	100,000%	Pini 13.102.000625.MAT	Item C
SF-02986	Curva 45° Longa PVC esgoto ou águas pluviais predial DN 100 mm	un	1,00	R\$ -	R\$ -	0,0000%	100,000%	Pini 13.102.000993.MAT	Item C
SF-03180	Fluido de arrefecimento diluído para motor Mercedes-Benz OM 447 LA	L	1,00	R\$ -	R\$ -	0,0000%	100,000%	Senado Federal	Item C
SF-02091	Caixa de passagem em aço 400 x 400 x 150 mm	un	1,00	R\$ -	R\$ -	0,0000%	100,000%	Pini 16.015.000008.MAT	Item C
SF-03215	Bloco vazado de concreto simples tipo canaleta (19x19x39 - Classe A)	un	1,00	R\$ -	R\$ -	0,0000%	100,000%	Pini 05.001.000017.MAT	Item C
SF-03230	Tê fêmea 26 mm x 3/4" para tubo PEX para gás GLP	un	1,00	R\$ -	R\$ -	0,0000%	100,000%	Pini 13.107.000260.MAT	Item C
SF-02095	Abraçadeira tipo D (copo) copo para dutos/tubulações até 3"	un	1,00	R\$ -	R\$ -	0,0000%	100,000%	EMOP 15.003.0397-0	Item C
SF-02897	Tubo PVC roscável para água fria 4"	m	1,00	R\$ -	R\$ -	0,0000%	100,000%	Pini 13.102.000508.MAT	Item C
SF-02895	Tubo PVC roscável para água fria 3"	m	1,00	R\$ -	R\$ -	0,0000%	100,000%	Pini 13.102.000507.MAT	Item C
SF-03353	Bucha de redução curta PVC soldável de 75 mm x 60 mm	un	1,00	R\$ -	R\$ -	0,0000%	100,000%	PINI 14.001.000535.MAT	Item C
SF-00574	Bloco vazado de concreto simples tipo canaleta (19x19x39 - Classe C)	un	1,00	R\$ -	R\$ -	0,0000%	100,000%	Pini 06.103.000505.MAT	Item C
SF-01113	Lixamento, calafetação e aplicação de sinteco em piso de madeira - Linha Residencial	m2	1,00	R\$ -	R\$ -	0,0000%	100,000%	ORSE 12416	Item C
SF-04267	Válvula de pé com crivos em bronze 4"	un	1,00	R\$ -	R\$ -	0,0000%	100,000%	Pini 14.006.000032.MAT	Item C
SF-04281	Cruzeta PVC soldável 25 mm	un	1,00	R\$ -	R\$ -	0,0000%	100,000%	Pini 14.001.000574.MAT	Item C
SF-04268	Válvula Esfera Tripartida em aço, com passagem plena, acionamento manual, Ø 3/4"	un	1,00	R\$ -	R\$ -	0,0000%	100,000%	Pini 14.006.000032.MAT	Item C
SF-04270	Tubo de Polipropileno	kg	1,00	R\$ -	R\$ -	0,0000%	100,000%	SIURB 10730	Item C
SF-04271	ile em cobre, rosca macho x rosca macho, 1"	un	1,00	R\$ -	R\$ -	0,0000%	100,000%	SBC 063214	Item C
SF-04272	ile em cobre, rosca macho x rosca macho, 1 1/4"	un	1,00	R\$ -	R\$ -	0,0000%	100,000%	SBC 063215	Item C



Infraestrutura do Túnel do Tempo para os 200 anos do Senado Federal

CURVA ABC DE SERVIÇOS

Data: março de 2024

Data-base SINAPI **02/2024**

CÓDIGO	DESCRIÇÃO	UNIDADE	QUANTIDADE	CUSTO UNITÁRIO	CUSTO DIRETO POR ITEM	% RELATIVO	% ACUMULADO	FONTE/CÓD./OBS.	CLASSIFICAÇÃO
SF-04454	Niple em cobre, rosca macho x rosca macho, 3/4"	un	1,00	R\$ -	R\$ -	0,0000%	100,000%	SBC 063213	Item C
SF-04434	Válvula de retenção em PVC soldável 25 mm	un	1,00	R\$ -	R\$ -	0,0000%	100,000%	Orse 8783	Item C
SF-04453	Niple em cobre, rosca macho x rosca macho, 1/2"	un	1,00	R\$ -	R\$ -	0,0000%	100,000%	SBC 063212	Item C
SF-04322	Joelho 90° PVC roscável com Bucha de Latão 3/4"	un	1,00	R\$ -	R\$ -	0,0000%	100,000%	Orse 1210	Item C
SF-04310	Bucha de redução PVC roscável 2" x 1"	un	1,00	R\$ -	R\$ -	0,0000%	100,000%	Pini 14.001.000606.MAT	Item C
SF-04372	Junção Simples PVC esgoto ou águas pluviais 75 mm x 50 mm	un	1,00	R\$ -	R\$ -	0,0000%	100,000%	SEINFRA C1579	Item C
SF-04369	Curva 45° Longa PVC esgoto ou águas pluviais 50 mm	un	1,00	R\$ -	R\$ -	0,0000%	100,000%	Pini 14.001.001009.MAT	Item C
SF-04370	Curva 45° Longa PVC esgoto ou águas pluviais 75 mm	un	1,00	R\$ -	R\$ -	0,0000%	100,000%	Pini 14.001.001007.MAT	Item C
SF-04383	Válvula de Retenção PVC esgoto ou águas pluviais 150 mm	un	1,00	R\$ -	R\$ -	0,0000%	100,000%	SEINFRA C4775	Item C
SF-04303	Tê de redução PVC soldável água fria 110 x 75 mm	un	1,00	R\$ -	R\$ -	0,0000%	100,000%	Seinfra I2020	Item C
SF-04282	Cap PVC Soldável 20 mm	un	1,00	R\$ -	R\$ -	0,0000%	100,000%	Pini 14.001.000565.MAT	Item C
SF-04307	Bucha de redução PVC roscável 1 1/4" x 3/4"	un	1,00	R\$ -	R\$ -	0,0000%	100,000%	Pini 14.001.000601.MAT	Item C
SF-04309	Bucha de redução PVC roscável 1 1/2" x 1 1/4"	un	1,00	R\$ -	R\$ -	0,0000%	100,000%	Pini 14.001.000605.MAT	Item C
SF-04308	Bucha de redução PVC roscável 1 1/2" x 3/4"	un	1,00	R\$ -	R\$ -	0,0000%	100,000%	Pini 14.001.000603.MAT	Item C
SF-04457	Niple em cobre, rosca macho x rosca macho, 1 1/2"	un	1,00	R\$ -	R\$ -	0,0000%	100,000%	SBC 063216	Item C
SF-04496	Tê de redução em cobre, sem anel de solda, bolsa x bolsa x bolsa, 42 mm x 22 mm	un	1,00	R\$ -	R\$ -	0,0000%	100,000%	Pini 14.001.000733.MAT	Item C
SF-04497	Tê de redução em cobre, sem anel de solda, bolsa x bolsa x bolsa, 42 mm x 28 mm	un	1,00	R\$ -	R\$ -	0,0000%	100,000%	Pini 14.001.000734.MAT	Item C
SF-04495	Tê de redução em cobre, sem anel de solda, bolsa x bolsa x bolsa, 35 mm x 28 mm	un	1,00	R\$ -	R\$ -	0,0000%	100,000%	Pini 14.001.000731.MAT	Item C
SF-04493	Tê de redução em cobre, sem anel de solda, bolsa x bolsa x bolsa, 28 mm x 22 mm	un	1,00	R\$ -	R\$ -	0,0000%	100,000%	Pini 14.001.000729.MAT	Item C
SF-04494	Tê de redução em cobre, sem anel de solda, bolsa x bolsa x bolsa, 35 mm x 22 mm	un	1,00	R\$ -	R\$ -	0,0000%	100,000%	Pini 14.001.000730.MAT	Item C
SF-04498	Tê de redução em cobre, sem anel de solda, bolsa x bolsa x bolsa, 42 mm x 35 mm	un	1,00	R\$ -	R\$ -	0,0000%	100,000%	Pini 14.001.000735.MAT	Item C
SF-04502	Tê de redução em cobre, sem anel de solda, bolsa x bolsa x bolsa, 54 mm x 42 mm	un	1,00	R\$ -	R\$ -	0,0000%	100,000%	Pini 14.001.000726.MAT	Item C
SF-04516	Tampão (cap) em cobre, sem anel de solda, 22 mm	un	1,00	R\$ -	R\$ -	0,0000%	100,000%	Pini 14.001.000717.MAT	Item C
SF-04501	Tê de redução em cobre, sem anel de solda, bolsa x bolsa x bolsa, 54 mm x 35 mm	un	1,00	R\$ -	R\$ -	0,0000%	100,000%	Pini 14.001.000725.MAT	Item C
SF-04499	Tê de redução em cobre, sem anel de solda, bolsa x bolsa x bolsa, 54 mm x 22 mm	un	1,00	R\$ -	R\$ -	0,0000%	100,000%	Pini 14.001.000737.MAT	Item C
SF-04500	Tê de redução em cobre, sem anel de solda, bolsa x bolsa x bolsa, 54 mm x 28 mm	un	1,00	R\$ -	R\$ -	0,0000%	100,000%	Pini 14.001.000724.MAT	Item C
SF-01809	Eletroduto de aço galvanizado de 1 1/4"	m	1,00	R\$ -	R\$ -	0,0000%	100,000%	SIURB-INFRA 51643	Item C
SF-01810	Eletroduto de aço galvanizado de 1 1/2"	m	1,00	R\$ -	R\$ -	0,0000%	100,000%	SIURB-INFRA 51644	Item C
SF-04463	Plug em cobre, rosca macho, 3/4"	un	1,00	R\$ -	R\$ -	0,0000%	100,000%	SBC 050891	Item C
SF-04458	Niple de redução em latão, rosca NPT x rosca NPT, 1/2" x 3/8"	un	1,00	R\$ -	R\$ -	0,0000%	100,000%	SETOP 13042	Item C
SF-04462	Plug em cobre, rosca macho, 1/2"	un	1,00	R\$ -	R\$ -	0,0000%	100,000%	SBC 050890	Item C
SF-01811	Eletroduto de aço galvanizado de 2"	m	1,00	R\$ -	R\$ -	0,0000%	100,000%	SIURB-INFRA 51645	Item C
SF-01915	Base fusível NH 00 / NH 000	un	1,00	R\$ -	R\$ -	0,0000%	100,000%	Pini 16.109.000300.SER	Item C
SF-03387	Joelho 90° com anel PVC esgoto ou águas pluviais 50 mm	un	1,00	R\$ -	R\$ -	0,0000%	100,000%	Agetop Civil H443	Item C
SF-01814	Eletroduto de aço galvanizado de 4"	m	1,00	R\$ -	R\$ -	0,0000%	100,000%	SIURB-INFRA 51649	Item C
SF-01812	Eletroduto de aço galvanizado de 2 1/2"	m	1,00	R\$ -	R\$ -	0,0000%	100,000%	SIURB-INFRA 51646	Item C
SF-01813	Eletroduto de aço galvanizado de 3"	m	1,00	R\$ -	R\$ -	0,0000%	100,000%	SIURB-INFRA 51647	Item C

TOTAL DE SERVIÇOS	1.825
CUSTO DIRETO TOTAL	R\$ 501.138,94



Infraestrutura do Túnel do Tempo para os 200 anos do Senado Federal

CURVA ABC DE INSUMOS

Data: março de 2024

Data-base SINAPI **02/2024**

DESCRIÇÃO	UNIDADE	QUANTIDADE	CUSTO UNITÁRIO	FONTE DO PREÇO	TIPO	CUSTO DIRETO TOTAL	% RELATIVO	% ACUMULADO	CLASSIFICAÇÃO
ELETRICISTA COM ENCARGOS COMPLEMENTARES	H	518,73	R\$ 26,26	Sinapi 88264	MO	R\$ 13.620,73	14,8358416%	14,8358%	Item A
SERVENTE COM ENCARGOS COMPLEMENTARES	H	647,52	R\$ 19,72	Sinapi 88316	MO	R\$ 12.770,44	13,9097000%	28,7455%	Item A
Trilho eletrificado de 1m	un	180,00	R\$ 50,35	ORSE 2275	Insumo	R\$ 9.063,00	9,8715156%	38,6171%	Item A
Quadro elétrico tipo TTA completo com 30 disjuntores terminais, contemplando disjuntores, DPS, DR, etc., conforme especificação	un	1,00	R\$ 7.496,10	Pesquisa de Preços	Insumo	R\$ 7.496,10	8,1648316%	46,7819%	Item A
ENGENHEIRO CIVIL DE OBRA JUNIOR COM ENCARGOS COMPLEMENTARES	H	60,00	R\$ 97,65	Sinapi 90777	MO	R\$ 5.859,03	6,3817176%	53,1636%	Item A
Cabo de dados tipo UTP, tipo LSZH, categoria 6. Ref.: AMP 1989106-6, Furukawa 23400196	m	945,00	R\$ 5,45	Pesquisa de Preços	Insumo	R\$ 5.150,25	5,6097069%	58,7733%	Item A
AUXILIAR DE ELETRICISTA COM ENCARGOS COMPLEMENTARES	H	199,92	R\$ 20,72	Sinapi 88247	MO	R\$ 4.142,30	4,5118421%	63,2852%	Item A
LUMINARIA - SPOT DIRECIONAL PARA TRILHO BRANCO cm LED EMBUTIDO 7W	un	90,00	R\$ 45,12	SBC 001812	Insumo	R\$ 4.060,40	4,4226253%	67,7078%	Item A
Cabo de cobre isolado PVC 450/750V 4mm² resistente a chamas, livre de halogênios	m	1.056,89	R\$ 3,58	Pesquisa de Preços	Insumo	R\$ 3.783,67	4,1212093%	71,8290%	Item A
Cabo de cobre isolado PVC 450/750V 2,5mm² resistente a chamas, livre de halogênios	m	1.367,74	R\$ 2,05	Pesquisa de Preços	Insumo	R\$ 2.803,87	3,0540016%	74,8830%	Item A
PINTOR COM ENCARGOS COMPLEMENTARES	H	91,39	R\$ 27,38	Sinapi 88310	MO	R\$ 2.502,14	2,7253627%	77,6084%	Item A
Eletroduto de aço com costura galvanização eletrolítica Ø 2"	m	78,75	R\$ 25,20	Pini 16.111.001105.MAT	Insumo	R\$ 1.984,78	2,1618386%	79,7702%	Item A
Eletrocalha perfurada (cabos elétricos) ou lisa (dados), tipo "U", de aço galvanizado eletrolítico 200 x 100 mm, fabricado em chapa #18 (1,25 mm)	m	47,25	R\$ 41,33	Pesquisa de Preços	Insumo	R\$ 1.952,84	2,1270567%	81,8972%	Item A
ENGENHEIRO CIVIL DE OBRA PLENO COM ENCARGOS COMPLEMENTARES	H	16,00	R\$ 115,19	Sinapi 90778	MO	R\$ 1.843,00	2,0074151%	83,9047%	Item B
PLACA / CHAPA DE GESSO ACARTONADO, STANDARD (ST), COR BRANCA, E = 12,5 MM, 1200 X 2400 MM (L X C)	M2	86,70	R\$ 17,80	Sinapi 39413	Insumo	R\$ 1.543,59	1,6812960%	85,5860%	Item B
PERFIL CANALETA, FORMATO C, EM AÇO ZINCADO, PARA ESTRUTURA FORRO DRYWALL, E = 0,5 MM, *46 X 18* (L X H), COMPRIMENTO 3 M	M	283,76	R\$ 4,71	Sinapi 39427	Insumo	R\$ 1.337,08	1,4563586%	87,0423%	Item B
TINTA LATEX ACRILICA PREMIUM, COR BRANCO FOSCO	L	31,99	R\$ 31,11	Sinapi 7356	Insumo	R\$ 995,29	1,0840792%	88,1264%	Item B
ELETRODUTO FLEXIVEL, EM AÇO GALVANIZADO, REVESTIDO EXTERNAMENTE COM PVC PRETO, DIAMETRO EXTERNO DE 32 MM (1"), TIPO SEALTUBO	M	66,00	R\$ 13,82	Sinapi 2501	Insumo	R\$ 912,29	0,9936705%	89,1201%	Item B
Cabo de cobre isolado PVC 450/750V 6mm² resistente a chamas, livre de halogênios	m	174,08	R\$ 5,13	Pesquisa de Preços	Insumo	R\$ 893,01	0,9726758%	90,0927%	Item B
MONTADOR DE ESTRUTURA METÁLICA COM ENCARGOS COMPLEMENTARES	H	41,49	R\$ 21,24	Sinapi 88278	MO	R\$ 881,42	0,9600472%	91,0528%	Item B
MASSA CORRIDA PARA SUPERFÍCIES DE AMBIENTES INTERNOS	KG	214,22	R\$ 3,80	Sinapi 43626	Insumo	R\$ 814,05	0,8866732%	91,9395%	Item B
Caixa de passagem em alumínio c/ tampa, 200x200x100mm	m	10,00	R\$ 77,58	Pesquisa de Preços	Insumo	R\$ 775,80	0,8450096%	92,7845%	Item B
Tampa de encaixe para eletrocalha aço galvanizado perfurada ou lisa, 200 mm	m	47,25	R\$ 15,81	Pesquisa de Preços	Insumo	R\$ 747,02	0,8136648%	93,5981%	Item B
Tiro com pistola para fixação de pino Ø 1/4" em concreto, inclusive cartucho e pino	un	60,00	R\$ 10,39	Pini 16.113.000377.MAT	Insumo	R\$ 623,56	0,6791930%	94,2773%	Item B
Barra roscada em aço Ø 1/4", comprimento 1 m, bicromatizada ou zincada	m	72,00	R\$ 5,99	Pini 16.113.000377.MAT	Insumo	R\$ 430,92	0,4693626%	94,7467%	Item B
FITA ISOLANTE ADESIVA ANTICHAMA, USO ATÉ 750 V, EM ROLO DE 19 MM X 20 M	UN	36,00	R\$ 11,11	Sinapi 20111	Insumo	R\$ 399,80	0,4354642%	95,1822%	Item B
CONDULETE DE ALUMINIO TIPO X, PARA ELETRODUTO ROSCAVEL DE 1", COM TAMPA CEGA	UN	20,00	R\$ 19,77	Sinapi 2581	Insumo	R\$ 395,39	0,4306630%	95,6128%	Item C
Módulo RJ 45 - CAT 6. Ref.: AMP 1375055-2, Furukawa 35030621	un	10,00	R\$ 37,84	Pesquisa de Preços	Insumo	R\$ 378,40	0,4121573%	96,0250%	Item C
Granito Cinza Andorinha, com 20 mm de espessura, para piso	m2	2,32	R\$ 139,68	Pesquisa de Preços	Insumo	R\$ 324,06	0,3529670%	96,3779%	Item C
FITA DE PAPEL REFORCADA COM LAMINA DE METAL PARA REFORÇO DE CANTOS DE CHAPA DE GESSO PARA DRYWALL	M	114,21	R\$ 2,46	Sinapi 39432	Insumo	R\$ 281,01	0,3060777%	96,6840%	Item C
TOMADA 2P+T 20A, 250V (APENAS MODULO)	UN	20,00	R\$ 11,28	Sinapi 38102	Insumo	R\$ 225,53	0,2456497%	96,9297%	Item C
Suporte suspensão omega para eletrocalha 200 x 100mm largura x aba	un	30,15	R\$ 6,78	Pini 16.113.000377.MAT	Insumo	R\$ 204,51	0,2227517%	97,1524%	Item C
AJUDANTE DE OPERAÇÃO EM GERAL COM ENCARGOS COMPLEMENTARES	H	10,00	R\$ 20,33	Sinapi 88244	MO	R\$ 203,30	0,2214365%	97,3739%	Item C
ELETRODUTO PVC FLEXIVEL CORRUGADO, REFORCADO, COR LARANJA, DE 25 MM, PARA LAJES E PISOS	M	44,00	R\$ 4,39	Sinapi 39244	Insumo	R\$ 193,12	0,2103440%	97,5842%	Item C
SILHA REGULADORA, EM AÇO GALVANIZADO, COM CORPO, MOLA E IL TIPO CANALETA DE ESTRUTURA EM FORROS DRYWALL	UN	98,14	R\$ 1,78	Sinapi 39430	Insumo	R\$ 174,34	0,1898915%	97,7741%	Item C



Infraestrutura do Túnel do Tempo para os 200 anos do Senado Federal

CURVA ABC DE INSUMOS

Data: março de 2024

Data-base SINAPI **02/2024**

DESCRIÇÃO	UNIDADE	QUANTIDADE	CUSTO UNITÁRIO	FONTE DO PREÇO	TIPO	CUSTO DIRETO TOTAL	% RELATIVO	% ACUMULADO	CLASSIFICAÇÃO
MASSA DE REJUNTE EM PO PARA DRYWALL, A BASE DE GESSO, SECAGEM RÁPIDA, PARA TRATAMENTO DE JUNTAS DE CHAPA DE GESSO (NECESSITA ADICAO DE AGUA)	KG	55,41	R\$ 3,08	Sinapi 39434	Insumo	R\$ 170,55	0,1857603%	97,9599%	Item C
Placa de PVC com espessura mínima de 5 mm na cor branca	m2	2,60	R\$ 63,61	Pesquisa de Preços	Insumo	R\$ 165,39	0,1801402%	98,1400%	Item C
Certificação de ponto de rede	un	10,00	R\$ 14,98	Pesquisa de Preços	Insumo	R\$ 149,80	0,1631637%	98,3032%	Item C
Eletroduto de aço com costura galvanização eletrolítica Ø 1 1/4"	m	8,40	R\$ 14,36	Pini 16.111.001103.MAT	Insumo	R\$ 120,66	0,1314215%	98,4346%	Item C
Conector reto 1"	un	20,00	R\$ 5,76	Pesquisa de Preços	Insumo	R\$ 115,20	0,1254771%	98,5601%	Item C
Prolongador para tirante rosqueado de 1/4" x 50 mm	un	60,00	R\$ 1,88	Pini 16.113.000377.MAT	Insumo	R\$ 112,86	0,1229252%	98,6830%	Item C
Tala auto portante para emenda 100 mm	un	30,15	R\$ 3,55	Pini 16.113.000377.MAT	Insumo	R\$ 107,12	0,1166795%	98,7997%	Item C
ENCANADOR OU BOMBEIRO HIDRÁULICO COM ENCARGOS COMPLEMENTARES	H	4,04	R\$ 25,23	Sinapi 88267	MO	R\$ 101,87	0,1109625%	98,9106%	Item C
MASSA PREMIUM PARA TEXTURA LISA DE BASE ACRILICA, USO INTERNO E EXTERNO	KG	13,29	R\$ 7,42	Sinapi 38877	Insumo	R\$ 98,60	0,1073921%	99,0180%	Item C
FITA ISOLANTE ADESIVA ANTICHAMA, USO ATÉ 750 V, EM ROLO DE 19 MM X 5 M	UN	19,65	R\$ 4,20	Sinapi 21127	Insumo	R\$ 82,49	0,0898529%	99,1079%	Item C
PARAFUSO DRY WALL, EM ACO FOSFATIZADO, CABECA TROMBETA E PONTA AGULHA (TA), COMPRIMENTO 25 MM	UN	771,75	R\$ 0,10	Sinapi 39435	Insumo	R\$ 80,65	0,0878427%	99,1957%	Item C
PORCA ZINCADA, SEXTAVADA, DIAMETRO 1/4"	UN	240,15	R\$ 0,30	Sinapi 39997	Insumo	R\$ 73,01	0,0795190%	99,2752%	Item C
GESSEIRO COM ENCARGOS COMPLEMENTARES	H	2,60	R\$ 25,76	Sinapi 88269	MO	R\$ 66,99	0,0729623%	99,3482%	Item C
MARMORISTA/GRANITEIRO COM ENCARGOS COMPLEMENTARES	H	2,38	R\$ 25,82	Sinapi 88274	MO	R\$ 61,35	0,0668238%	99,4150%	Item C
ARAME GALVANIZADO 6 BWG, D = 5,16 MM (0,157 KG/M), OU 8 BWG, D = 4,19 MM (0,101 KG/M), OU 10 BWG, D = 3,40 MM (0,0713 KG/M)	KG	2,96	R\$ 19,53	Sinapi 43131	Insumo	R\$ 57,81	0,0629724%	99,4780%	Item C
Tampa p/ conector /RJ45. ref.: Schneider Electric PRM47761 (Padrão Keystone), Schneider Electric PRM47771 (Padrão AMP)	un	10,00	R\$ 5,04	Pesquisa de Preços	Insumo	R\$ 50,40	0,0548962%	99,5329%	Item C
PERFIL TIPO CANTONEIRA EM L, EM ACO GALVANIZADO, BRANCO, PARA FORRO REMOVIVEL, *23* X 3000 MM (L X C)	M	11,28	R\$ 3,95	Sinapi 39572	Insumo	R\$ 44,59	0,0485727%	99,5815%	Item C
ABRACADEIRA EM ACO PARA AMARRACAO DE ELETRODUTOS, TIPO D, COM 1/2" E PARAFUSO DE FIXACAO	UN	26,00	R\$ 1,70	Sinapi 392	Insumo	R\$ 44,21	0,0481573%	99,6296%	Item C
Parafuso lentiha 1/4 x 1/2"	un	120,15	R\$ 0,34	Pini 16.113.000377.MAT	Insumo	R\$ 41,09	0,0447571%	99,6744%	Item C
MARTELO DEMOLIDOR ELÉTRICO, COM POTÊNCIA DE 2.000 W, 1.000 IMPACTOS POR MINUTO, PESO DE 30 KG - CHI DIURNO. AF_01/2021	CHI	1,67	R\$ 22,27	Sinapi 102274	Equip	R\$ 37,10	0,0404056%	99,7148%	Item C
ARGAMASSA COLANTE TIPO AC III	KG	17,24	R\$ 1,99	Sinapi 37595	Insumo	R\$ 34,23	0,0372837%	99,7521%	Item C
PARAFUSO ZINCADO, AUTOBROCANTE, FLANGEADO, 4,2 MM X 19 MM	CENTO	0,98	R\$ 27,46	Sinapi 40547	Insumo	R\$ 27,03	0,0294360%	99,7815%	Item C
AUXILIAR DE ENCANADOR OU BOMBEIRO HIDRÁULICO COM ENCARGOS COMPLEMENTARES	H	1,35	R\$ 19,81	Sinapi 88248	MO	R\$ 26,76	0,0291429%	99,8106%	Item C
CIMENTO PORTLAND COMPOSTO CP II-32	KG	42,83	R\$ 0,61	Sinapi 1379	Insumo	R\$ 26,04	0,0283658%	99,8390%	Item C
AREIA MEDIA - POSTO JAZIDA/FORNECEDOR (RETIRADO NA JAZIDA, SEM TRANSPORTE)	M3	0,13	R\$ 195,84	Sinapi 370	Insumo	R\$ 24,49	0,0266795%	99,8657%	Item C
PARAFUSO DRY WALL, EM ACO ZINCADO, CABECA LENTILHA E PONTA BROCA (LB), LARGURA 4,2 MM, COMPRIMENTO 13 MM	UN	98,14	R\$ 0,24	Sinapi 39443	Insumo	R\$ 23,31	0,0253866%	99,8911%	Item C
Arruela em aço galvanizado Ø 1/4"	un	240,30	R\$ 0,09	Pini 16.113.000377.MAT	Insumo	R\$ 20,55	0,0223785%	99,9135%	Item C
MARTELO DEMOLIDOR ELÉTRICO, COM POTÊNCIA DE 2.000 W, 1.000 IMPACTOS POR MINUTO, PESO DE 30 KG - CHP DIURNO. AF_01/2021	CHP	0,68	R\$ 24,23	Sinapi 102275	Equip	R\$ 16,52	0,0179927%	99,9314%	Item C
LIXA EM FOLHA PARA PAREDE OU MADEIRA, NUMERO 120, COR VERMELHA	UN	12,83	R\$ 1,28	Sinapi 3767	Insumo	R\$ 16,46	0,0179252%	99,9494%	Item C
BUCHA DE NYLON SEM ABA S6, COM PARAFUSO DE 4,20 X 40 MM EM ACO ZINCADO COM ROSCA SOBERBA, CABECA CHATA E FENDA PHILLIPS	UN	40,00	R\$ 0,37	Sinapi 11950	Insumo	R\$ 14,82	0,0161421%	99,9655%	Item C
PEDREIRO COM ENCARGOS COMPLEMENTARES	H	0,43	R\$ 25,95	Sinapi 88309	MO	R\$ 11,11	0,0120993%	99,9776%	Item C
CAMINHÃO BASCULANTE 6 M3 TOCO, PESO BRUTO TOTAL 16.000 KG, CARGA ÚTIL MÁXIMA 11.130 KG, DISTÂNCIA ENTRE EIXOS 5,36 M, POTÊNCIA 185 CV, INCLUSIVE CAÇAMBA METÁLICA - CHP DIURNO. AF_06/2014	CHP	0,04	R\$ 172,73	Sinapi 67826	Equip	R\$ 6,58	0,0071698%	99,9848%	Item C
ADITIVO ADESIVO LIQUIDO PARA ARGAMASSAS DE REVESTIMENTOS CIMENTICIOS	L	0,42	R\$ 15,03	Sinapi 7334	Insumo	R\$ 6,31	0,0068753%	99,9917%	Item C
-I PARA ARGAMASSAS	KG	2,23	R\$ 1,46	Sinapi 1106	Insumo	R\$ 3,27	0,0035613%	99,9952%	Item C





SENADO FEDERAL
Secretaria de Infraestrutura
Coordenação de Orçamentos

Infraestrutura do Túnel do Tempo para os 200 anos do Senado Federal

CURVA ABC DE INSUMOS

Data: março de 2024

Data-base SINAPI **02/2024**

DESCRIÇÃO	UNIDADE	QUANTIDADE	CUSTO UNITÁRIO	FONTE DO PREÇO	TIPO	CUSTO DIRETO TOTAL	% RELATIVO	% ACUMULADO	CLASSIFICAÇÃO
ARAME RECOZIDO 16 BWG, D = 1,65 MM (0,016 KG/M) OU 18 BWG, D = 1,25 MM (0,01 KG/M)	KG	0,12	R\$ 16,82	Sinapi 43132	Insumo	R\$ 2,02	0,0021978%	99,9974%	Item C
REJUNTE CIMENTICIO, QUALQUER COR	KG	0,28	R\$ 3,79	Sinapi 34357	Insumo	R\$ 1,06	0,0011560%	99,9986%	Item C
CAMINHÃO BASCULANTE 6 M3 TOCO, PESO BRUTO TOTAL 16.000 KG, CARGA ÚTIL MÁXIMA 11.130 KG, DISTÂNCIA ENTRE EIXOS 5,36 M, POTÊNCIA 185 CV, INCLUSIVE CAÇAMBA METÁLICA - CHI DIURNO. AF_06/2014	CHI	0,02	R\$ 58,04	Sinapi 67827	Equip	R\$ 1,02	0,0011092%	99,9997%	Item C
PÁ CARREGADEIRA SOBRE RODAS, POTÊNCIA LÍQUIDA 128 HP, CAPACIDADE DA CAÇAMBA 1,7 A 2,8 M3, PESO OPERACIONAL 11632 KG - CHP DIURNO. AF_06/2014	CHP	0,00	R\$ 164,86	Sinapi 5940	Equip	R\$ 0,17	0,0001864%	99,9999%	Item C
PÁ CARREGADEIRA SOBRE RODAS, POTÊNCIA LÍQUIDA 128 HP, CAPACIDADE DA CAÇAMBA 1,7 A 2,8 M3, PESO OPERACIONAL 11632 KG - CHI DIURNO. AF_06/2014	CHI	0,00	R\$ 63,22	Sinapi 5942	Equip	R\$ 0,12	0,0001301%	100,0000%	Item C

CUSTO DE MÃO DE OBRA	R\$ 42.090,44
CUSTO DE MATERIAIS E EQUIPAMENTOS	R\$ 49.719,17
CUSTO TOTAL	R\$ 91.809,61
QUANTIDADE DE INSUMOS	55
QUANTIDADE DE EQUIPAMENTOS E MÃO DE OBRA	19
QUANTIDADE TOTAL	74





SENADO FEDERAL
Secretaria de Infraestrutura
Coordenação de Orçamentos

PESQUISA DE PREÇOS

PLANILHAS AUXILIARES

Referência: 00200.021696/2023-56



MAPA DE COTAÇÕES - Serviços

Objeto: Infraestrutura do Túnel do Tempo para os 200 anos do Senado Federal

Processo: 00200.021696/2023-56

Data: março de 2024

Item	Descrição	Unidade	Quant.	Quant. de preços	Observação	Menor Preço (da pesquisa de mercado)	1º Quartil (da pesquisa de mercado)	Mediana (dos preços unitários pesquisados)	Coeficiente de Variação (dos preços unitários pesquisados)	Critério Estatístico (da pesquisa de mercado)	Valor de referência adotado (Tabela de referência OU critério estatístico da pesquisa de mercado)	Preços dos fornecedores (R\$)	
												1	Composições - Tabelas de referência (Sinapi, Sicro, Pini, etc)
SF-00001	Engenheiro(a) /Arquiteto(a) júnior	hh	60,00	3	Sinapi 90777	R\$ 97,65	R\$ 97,65	R\$ 97,65	N/A	Mediana	R\$ 97,65	R\$ 97,65	R\$ 97,65
SF-00003	Planejamento físico-financeiro	un	1,00	3	Senado Federal	R\$ 1.843,00	R\$ 1.843,00	R\$ 1.843,00	N/A	Mediana	R\$ 1.843,00	R\$ 1.843,00	R\$ 1.843,00
SF-00007	Medidação de contrapiso	m2	2,00	3	Senado Federal	R\$ 19,72	R\$ 19,72	R\$ 19,72	N/A	Mediana	R\$ 19,72	R\$ 19,72	R\$ 19,72
SF-00009	Demolição de forro	m2	80,00	3	Sinapi 97640	R\$ 1,76	R\$ 1,76	R\$ 1,76	N/A	Mediana	R\$ 1,76	R\$ 1,76	R\$ 1,76
SF-00010	Demolição de infraestrutura elétrica (eletrodutos, eletrocalhas, cabos)	m	6,00	3	Sinapi 97661 Adaptada	R\$ 3,33	R\$ 3,33	R\$ 3,33	N/A	Mediana	R\$ 3,33	R\$ 3,33	R\$ 3,33
SF-00038	Remoção de placas/réguas de forro sintético ou metálico	m2	20,00	3	Sinapi 97640 Adaptada	R\$ 5,29	R\$ 5,29	R\$ 5,29	N/A	Mediana	R\$ 5,29	R\$ 5,29	R\$ 5,29
SF-00073	Limpeza final de intervenção	m2	2.000,00	3	Sinapi 99802 + Sinapi 99803	R\$ 2,41	R\$ 2,41	R\$ 2,41	N/A	Mediana	R\$ 2,41	R\$ 2,41	R\$ 2,41
SF-00074	Abertura/fechamento rasgo em alvenaria	m	3,50	3	Sinapi 90447 + Sinapi 90466 Adaptada	R\$ 22,16	R\$ 22,16	R\$ 22,16	N/A	Mediana	R\$ 22,16	R\$ 22,16	R\$ 22,16
SF-00075	Furo em concreto de 40 mm até 75 mm de diâmetro	un	3,00	3	Sinapi 90440	R\$ 22,23	R\$ 22,23	R\$ 22,23	N/A	Mediana	R\$ 22,23	R\$ 22,23	R\$ 22,23
SF-00099	Massa corrida	m2	160,00	3	Sinapi 88497	R\$ 17,45	R\$ 17,45	R\$ 17,45	N/A	Mediana	R\$ 17,45	R\$ 17,45	R\$ 17,45
SF-00103	Pintura tinta látex acrílica standard (tetos)	m2	140,00	3	Sinapi 88488	R\$ 14,82	R\$ 14,82	R\$ 14,82	N/A	Mediana	R\$ 14,82	R\$ 14,82	R\$ 14,82
SF-00106	Contrapiso em argamassa (e = 2 cm) ou Regularização de contrapiso existente	m2	2,00	3	Sinapi 87622 Adaptada	R\$ 37,27	R\$ 37,27	R\$ 37,27	N/A	Mediana	R\$ 37,27	R\$ 37,27	R\$ 37,27
SF-00107	Granito cinza andorinha para piso	m2	2,00	3	Sinapi 98671 Adaptada	R\$ 222,06	R\$ 222,06	R\$ 222,06	N/A	Mediana	R\$ 222,06	R\$ 222,06	R\$ 222,06
SF-00139	Alçapão em forro de gesso acartonado	m2	2,60	3	Senado Federal	R\$ 126,25	R\$ 126,25	R\$ 126,25	N/A	Mediana	R\$ 126,25	R\$ 126,25	R\$ 126,25
SF-00144	Forro em gesso acartonado monolítico	m2	80,00	3	Sinapi 96114	R\$ 65,80	R\$ 65,80	R\$ 65,80	N/A	Mediana	R\$ 65,80	R\$ 65,80	R\$ 65,80
SF-00232	Caixa de passagem em alumínio 200 x 200 x 100 mm	un	10,00	3	Sinapi 100556 Adaptada	R\$ 105,35	R\$ 105,35	R\$ 105,35	N/A	Mediana	R\$ 105,35	R\$ 105,35	R\$ 105,35
SF-00236	Condutulete de alumínio de 1"	un	20,00	3	Sinapi 95802	R\$ 45,19	R\$ 45,19	R\$ 45,19	N/A	Mediana	R\$ 45,19	R\$ 45,19	R\$ 45,19
SF-00238	Eletrocalha 200 x 100 mm	m	45,00	3	Pini 16.113.000377.SER Adaptada	R\$ 124,04	R\$ 124,04	R\$ 124,04	N/A	Mediana	R\$ 124,04	R\$ 124,04	R\$ 124,04
SF-00245	Eletroduto de aço galvanizado de 1 1/4"	m	8,00	3	Pini 16.111.001103.SER Adaptada	R\$ 50,32	R\$ 50,32	R\$ 50,32	N/A	Mediana	R\$ 50,32	R\$ 50,32	R\$ 50,32
SF-00247	Eletroduto de aço galvanizado de 2"	m	75,00	3	Pini 16.111.001105.SER Adaptada	R\$ 61,70	R\$ 61,70	R\$ 61,70	N/A	Mediana	R\$ 61,70	R\$ 61,70	R\$ 61,70
SF-00250	Eletroduto de PVC Corrugado Reforçado 3/4" (DE 25 mm)	m	40,00	3	Sinapi 91834 Adaptada	R\$ 12,15	R\$ 12,15	R\$ 12,15	N/A	Mediana	R\$ 12,15	R\$ 12,15	R\$ 12,15
SF-00251	Eletroduto flexível metálico com capa de PVC 1"	m	60,00	3	Sinapi 91846 Adaptada	R\$ 19,28	R\$ 19,28	R\$ 19,28	N/A	Mediana	R\$ 19,28	R\$ 19,28	R\$ 19,28
SF-00264	Módulo tomada 20 A	un	20,00	3	Sinapi 91999	R\$ 22,65	R\$ 22,65	R\$ 22,65	N/A	Mediana	R\$ 22,65	R\$ 22,65	R\$ 22,65
SF-00280	Condutor 2,5 mm²	m	1.100,00	3	Sinapi 91926 Adaptada	R\$ 3,95	R\$ 3,95	R\$ 3,95	N/A	Mediana	R\$ 3,95	R\$ 3,95	R\$ 3,95
SF-00282	Condutor 4 mm²	m	850,00	3	Sinapi 91928 Adaptada	R\$ 6,32	R\$ 6,32	R\$ 6,32	N/A	Mediana	R\$ 6,32	R\$ 6,32	R\$ 6,32
SF-00284	Condutor 6 mm²	m	140,00	3	Sinapi 91930 Adaptada	R\$ 8,81	R\$ 8,81	R\$ 8,81	N/A	Mediana	R\$ 8,81	R\$ 8,81	R\$ 8,81
SF-00285	Quadro elétrico TTA	un	1,00	3	Sinapi 101880 Adaptada	R\$ 7.700,36	R\$ 7.700,36	R\$ 7.700,36	N/A	Mediana	R\$ 7.700,36	R\$ 7.700,36	R\$ 7.700,36
SF-00375	Cabo de dados tipo UTP, tipo LSZH, categoria 6	m	900,00	3	Sinapi 98295 Adaptada	R\$ 5,85	R\$ 5,85	R\$ 5,85	N/A	Mediana	R\$ 5,85	R\$ 5,85	R\$ 5,85
SF-00376	Módulo (tomada) de rede RJ45, categoria 6, com conectorização e certificação	un	10,00	3	Sinapi 98307 Adaptada	R\$ 77,23	R\$ 77,23	R\$ 77,23	N/A	Mediana	R\$ 77,23	R\$ 77,23	R\$ 77,23
SF-01120	Textura acrílica – Linha Administrativa	m2	12,00	3	Sinapi 95305	R\$ 13,45	R\$ 13,45	R\$ 13,45	N/A	Mediana	R\$ 13,45	R\$ 13,45	R\$ 13,45
SF-02691	Instalação de forro metálico reaproveitado	m2	20,00	3	Pini 21.104.000040.SER Adaptada	R\$ 10,17	R\$ 10,17	R\$ 10,17	N/A	Mediana	R\$ 10,17	R\$ 10,17	R\$ 10,17
SF-04598	Trilho eletrificado para iluminação - Túnel do Tempo	m	180,00	3	ORSE 12090 Adaptada	R\$ 119,32	R\$ 119,32	R\$ 119,32	N/A	Mediana	R\$ 119,32	R\$ 119,32	R\$ 119,32
SF-04599	Spot para trilho eletrificado para iluminação - Túnel do Tempo	un	90,00	3	SBC 060055 Adaptada	R\$ 74,07	R\$ 74,07	R\$ 74,07	N/A	Mediana	R\$ 74,07	R\$ 74,07	R\$ 74,07

MAPA DE COTAÇÕES - Insumos

Objeto: Infraestrutura do Túnel do Tempo para os 200 anos do Senado Federal

Processo: 00200.021696/2023-56

Data: março de 2024

Item	Descrição	Unidade	Quant.	Quant. de preços	Menor Preço (da pesquisa de mercado)	1º Quartil (da pesquisa de mercado)	Mediana (da pesquisa de mercado)	Coeficiente de Variação (da pesquisa de mercado)	Critério Estatístico (da pesquisa de mercado)	Valor de referência adotado (Tabela de referência OU pesquisa de mercado)	1	2	3	4	5
											ARP 100/2023	ARP 005/2023	ARP 009/2022	Contrato 209/2023	Contrato 015/2022
											14	14	13	11	8
SF-00107	Granito Cinza Andorinha, com 20 mm de espessura, para piso	m2	2,32	7	R\$ 117,59	R\$ 126,85	R\$ 139,68	14,13%	Mediana	R\$ 139,68	R\$ 139,68	R\$ 171,60	R\$ 123,70	R\$ 162,83	R\$ 145,16
SF-00139	Placa de PVC com espessura mínima de 5 mm na cor branca	m2	2,60	5	R\$ 54,57	R\$ 57,33	R\$ 63,61	14,43%	Mediana	R\$ 63,61	R\$ 54,57	R\$ 70,25	R\$ 77,30	R\$ 63,61	
SF-00232	Caixa de passagem em alumínio c/ tampa, 200x200x100mm	m	10,00	5	R\$ 60,43	R\$ 68,01	R\$ 77,58	17,47%	Mediana	R\$ 77,58	R\$ 77,58	R\$ 95,75	R\$ 60,43		R\$ 68,01
SF-00232	Conector reto 1"	un	20,00	5	R\$ 4,84	R\$ 5,15	R\$ 5,76	19,86%	Mediana	R\$ 5,76	R\$ 5,76	R\$ 7,24	R\$ 7,50		
SF-00238	Eletrocalha perfurada (cabos elétricos) ou lisa (dados), tipo "U", de aço galvanizado eletrolítico 200 x 100 mm, fabricado em chapa #18 (1,25 mm)	m	47,25	5	R\$ 33,84	R\$ 39,53	R\$ 41,33	15,07%	Mediana	R\$ 41,33	R\$ 33,84	R\$ 41,33	R\$ 41,47	R\$ 39,53	
SF-00238	Tampa de encaixe para eletrocalha aço galvanizado perfurada ou lisa, 200 mm	m	47,25	5	R\$ 11,76	R\$ 12,71	R\$ 15,81	20,83%	Mediana	R\$ 15,81	R\$ 12,71	R\$ 16,35	R\$ 19,76	R\$ 11,76	
SF-00280	Cabo de cobre isolado PVC 450/750V 2,5mm² resistente a chamas, livre de halo gênios	m	1.367,74	8	R\$ 1,49	R\$ 1,84	R\$ 2,05	17,30%	Mediana	R\$ 2,05	R\$ 2,00	R\$ 2,42	R\$ 1,65	R\$ 2,35	R\$ 2,43
SF-00282	Cabo de cobre isolado PVC 450/750V 4mm² resistente a chamas, livre de halo gênios	m	1.056,89	8	R\$ 3,01	R\$ 3,45	R\$ 3,58	13,40%	Mediana	R\$ 3,58	R\$ 3,01	R\$ 3,63	R\$ 3,47	R\$ 3,56	R\$ 3,76
SF-00284	Cabo de cobre isolado PVC 450/750V 6mm² resistente a chamas, livre de halo gênios	m	174,08	7	R\$ 4,40	R\$ 4,87	R\$ 5,13	11,45%	Mediana	R\$ 5,13	R\$ 4,40	R\$ 5,41	R\$ 4,66	R\$ 5,13	
SF-00285	Quadro elétrico tipo TTA completo com 30 disjuntores terminais, contemplando disjuntores, DPS, DR, etc., conforme especificação	un	1,00	6	R\$ 5.703,09	R\$ 6.327,81	R\$ 7.496,10	16,45%	Mediana	R\$ 7.496,10	R\$ 6.041,63	R\$ 7.186,33			R\$ 5.703,09
SF-00375	Cabo de dados tipo UTP, tipo LSZH, categoria 6. Ref.: AMP 1989106-6, Furukawa 23400196	m	945,00	6	R\$ 4,17	R\$ 5,28	R\$ 5,45	14,84%	Mediana	R\$ 5,45	R\$ 5,30	R\$ 6,51	R\$ 5,59	R\$ 6,17	R\$ 4,17
SF-00376	Tampa p/ conector /RJ45. ref.: Schneider Electric PRM47761 (Padrão Keystone), Schneider Electric PRM47771 (Padrão AMP)	un	10,00	8	R\$ 3,34	R\$ 4,01	R\$ 5,04	19,76%	Mediana	R\$ 5,04	R\$ 3,44	R\$ 5,23	R\$ 5,42	R\$ 4,20	R\$ 3,34
SF-00376	Módulo RJ 45 - CAT 6. Ref.: AMP 1375055-2, Furukawa 35030621	un	10,00	7	R\$ 22,24	R\$ 34,53	R\$ 37,84	21,81%	Mediana	R\$ 37,84	R\$ 36,63	R\$ 37,84	R\$ 32,43	R\$ 44,55	R\$ 22,24
SF-00376	Certificação de ponto de rede	un	10,00	5	R\$ 14,06	R\$ 14,44	R\$ 14,98	26,46%	Mediana	R\$ 14,98	R\$ 14,44	R\$ 14,06	R\$ 14,98	R\$ 18,38	



MAPA DE COTAÇÕES - I

Objeto: Infraestrutura do Túnel do Tempo para os 200 anos do Senado Federal

Processo: 00200.021696/2023-56

Data: março de 2024

Item	Descrição	Unidade	Quant.	Quant. de preços	6	7	8	9	10	11	12	13
					Contrato 136/2023	Contrato 111/2023	Banco de Preços 1	Banco de Preços 2	Internet 1	Internet 2	Internet 3	JF Automação Industrial Ltda
					1	1	2	1	11	6	4	1
SF-00107	Granito Cinza Andorinha, com 20 mm de espessura, para piso	m2	2,32	7			R\$ 129,99	R\$ 117,59				
SF-00139	Placa de PVC com espessura mínima de 5 mm na cor branca	m2	2,60	5					R\$ 57,33			
SF-00232	Caixa de passagem em alumínio c/ tampa, 200x200x100mm	m	10,00	5					R\$ 79,01			
SF-00232	Conector reto 1"	un	20,00	5					R\$ 4,84	R\$ 5,15		
SF-00238	Eletrocalha perfurada (cabos elétricos) ou lisa (dados), tipo "U", de aço galvanizado eletrolítico 200 x 100 mm, fabricado em chapa #18 (1,25 mm)	m	47,25	5					R\$ 51,17			
SF-00238	Tampa de encaixe para eletrocalha aço galvanizado perfurada ou lisa, 200 mm	m	47,25	5					R\$ 15,81			
SF-00280	Cabo de cobre isolado PVC 450/750V 2,5mm² resistente a chamas, livre de halo gênios	m	1.367,74	8					R\$ 2,09	R\$ 1,49	R\$ 1,90	
SF-00282	Cabo de cobre isolado PVC 450/750V 4mm² resistente a chamas, livre de halo gênios	m	1.056,89	8					R\$ 3,40	R\$ 3,60	R\$ 4,72	
SF-00284	Cabo de cobre isolado PVC 450/750V 6mm² resistente a chamas, livre de halo gênios	m	174,08	7					R\$ 5,58	R\$ 5,09	R\$ 6,20	
SF-00285	Quadro elétrico tipo TTA completo com 30 disjuntores terminais, contemplando disjuntores, DPS, DR, etc., conforme especificação	un	1,00	6	R\$ 8.835,87	R\$ 7.898,53						R\$ 7.805,86
SF-00375	Cabo de dados tipo UTP, tipo LSZH, categoria 6. Ref.: AMP 1989106-6, Furukawa 23400196	m	945,00	6					R\$ 5,28			
SF-00376	Tampa p/ conector /RJ45. ref.: Schneider Electric PRM47761 (Padrão Keystone), Schneider Electric PRM47771 (Padrão AMP)	un	10,00	8					R\$ 5,69	R\$ 4,86	R\$ 5,45	
SF-00376	Módulo RJ 45 - CAT 6. Ref.: AMP 1375055-2, Furukawa 35030621	un	10,00	7					R\$ 44,93	R\$ 43,50		
SF-00376	Certificação de ponto de rede	un	10,00	5			R\$ 25,00					





SENADO FEDERAL
Secretaria de Infraestrutura
Coordenação de Orçamentos

PLANILHA DE CÁLCULO DE CUSTOS UNITÁRIOS DE INSUMOS E SERVIÇOS

Objeto: Infraestrutura do Túnel do Tempo para os 200 anos do Senado Federal

Processo: 00200.021696/2023-56

Data: março de 2024

Item	Descrição	Un.	Qtde.	Estatísticas das Cotações Obtidas							Preço Estimado (R\$)	
				Mínimo (R\$)	1º Quartil (R\$)	Mediana (R\$)	Média (R\$)	Desvio Padrão (R\$)	Coef. Variação (1)	Unitário (2)	Total	
SF-00001	Engenheiro(a) /Arquiteto(a) júnior	hh	60,00	R\$ 97,65	R\$ 97,65	R\$ 97,65	R\$ 97,65	R\$ 97,65	R\$ 97,65	R\$ 97,65	R\$ 5.859,00	
SF-00003	Planejamento físico-financeiro	un	1,00	R\$ 1.843,00	R\$ 1.843,00	R\$ 1.843,00	R\$ 1.843,00	R\$ 1.843,00	R\$ 1.843,00	R\$ 1.843,00	R\$ 1.843,00	
SF-00007	Demolição de contrapiso	m2	2,00	R\$ 19,72	R\$ 19,72	R\$ 19,72	R\$ 19,72	R\$ 19,72	R\$ 19,72	R\$ 19,72	R\$ 39,44	
SF-00009	Demolição de forro	m2	80,00	R\$ 1,76	R\$ 1,76	R\$ 1,76	R\$ 1,76	R\$ 1,76	R\$ 1,76	R\$ 1,76	R\$ 141,00	
SF-00010	Demolição de infraestrutura elétrica (eletrodutos, eletrocalhas, cabos)	m	6,00	R\$ 3,33	R\$ 3,33	R\$ 3,33	R\$ 3,33	R\$ 3,33	R\$ 3,33	R\$ 3,33	R\$ 19,99	
SF-00038	Remoção de placas/réguas de forro sintético ou metálico	m2	20,00	R\$ 5,29	R\$ 5,29	R\$ 5,29	R\$ 5,29	R\$ 5,29	R\$ 5,29	R\$ 5,29	R\$ 105,75	
SF-00073	Limpeza final de intervenção	m2	2.000,00	R\$ 2,41	R\$ 2,41	R\$ 2,41	R\$ 2,41	R\$ 2,41	R\$ 2,41	R\$ 2,41	R\$ 4.812,17	
SF-00074	Abertura/fechamento rasgo em alvenaria	m	3,50	R\$ 22,16	R\$ 22,16	R\$ 22,16	R\$ 22,16	R\$ 22,16	R\$ 22,16	R\$ 22,16	R\$ 77,56	
SF-00075	Furo em concreto de 40 mm até 75 mm de diâmetro	un	3,00	R\$ 22,23	R\$ 22,23	R\$ 22,23	R\$ 22,23	R\$ 22,23	R\$ 22,23	R\$ 22,23	R\$ 66,69	
SF-00099	Massa corrida	m2	160,00	R\$ 17,45	R\$ 17,45	R\$ 17,45	R\$ 17,45	R\$ 17,45	R\$ 17,45	R\$ 17,45	R\$ 2.791,53	
SF-00103	Pintura tinta látex acrílica standard (tetos)	m2	140,00	R\$ 14,82	R\$ 14,82	R\$ 14,82	R\$ 14,82	R\$ 14,82	R\$ 14,82	R\$ 14,82	R\$ 2.074,41	
SF-00106	Contrapiso em argamassa (e = 2 cm) ou Regularização de contrapiso existente	m2	2,00	R\$ 37,27	R\$ 37,27	R\$ 37,27	R\$ 37,27	R\$ 37,27	R\$ 37,27	R\$ 37,27	R\$ 74,53	
SF-00107	Granito cinza andorinha para piso	m2	2,00	R\$ 222,06	R\$ 222,06	R\$ 222,06	R\$ 222,06	R\$ 222,06	R\$ 222,06	R\$ 222,06	R\$ 444,13	
SF-00139	Alçapão em forro de gesso acartonado	m2	2,60	R\$ 126,25	R\$ 126,25	R\$ 126,25	R\$ 126,25	R\$ 126,25	R\$ 126,25	R\$ 126,25	R\$ 328,24	
SF-00144	Forro em gesso acartonado monolítico	m2	80,00	R\$ 65,80	R\$ 65,80	R\$ 65,80	R\$ 65,80	R\$ 65,80	R\$ 65,80	R\$ 65,80	R\$ 5.263,79	
SF-00232	Caixa de passagem em alumínio 200 x 200 x 100 mm	un	10,00	R\$ 105,35	R\$ 105,35	R\$ 105,35	R\$ 105,35	R\$ 105,35	R\$ 105,35	R\$ 105,35	R\$ 1.053,54	
SF-00236	Condutete de alumínio de 1"	un	20,00	R\$ 45,19	R\$ 45,19	R\$ 45,19	R\$ 45,19	R\$ 45,19	R\$ 45,19	R\$ 45,19	R\$ 903,85	
SF-00238	Eletrocalha 200 x 100 mm	m	45,00	R\$ 124,04	R\$ 124,04	R\$ 124,04	R\$ 124,04	R\$ 124,04	R\$ 124,04	R\$ 124,04	R\$ 5.581,87	
SF-00245	Eletroduto de aço galvanizado de 1 1/4"	m	8,00	R\$ 50,32	R\$ 50,32	R\$ 50,32	R\$ 50,32	R\$ 50,32	R\$ 50,32	R\$ 50,32	R\$ 402,52	
SF-00247	Eletroduto de aço galvanizado de 2"	m	75,00	R\$ 61,70	R\$ 61,70	R\$ 61,70	R\$ 61,70	R\$ 61,70	R\$ 61,70	R\$ 61,70	R\$ 4.627,26	
SF-00250	Eletroduto de PVC Corrugado Reforçado 3/4" (DE 25 mm)	m	40,00	R\$ 12,15	R\$ 12,15	R\$ 12,15	R\$ 12,15	R\$ 12,15	R\$ 12,15	R\$ 12,15	R\$ 485,89	
SF-00251	Eletroduto flexível metálico com capa de PVC 1"	m	60,00	R\$ 19,28	R\$ 19,28	R\$ 19,28	R\$ 19,28	R\$ 19,28	R\$ 19,28	R\$ 19,28	R\$ 1.156,71	
SF-00264	Módulo tomada 20 A	un	20,00	R\$ 22,65	R\$ 22,65	R\$ 22,65	R\$ 22,65	R\$ 22,65	R\$ 22,65	R\$ 22,65	R\$ 452,90	
SF-00280	Condutor 2,5 mm²	m	1.100,00	R\$ 3,95	R\$ 3,95	R\$ 3,95	R\$ 3,95	R\$ 3,95	R\$ 3,95	R\$ 3,95	R\$ 4.345,87	
SF-00282	Condutor 4 mm²	m	850,00	R\$ 6,32	R\$ 6,32	R\$ 6,32	R\$ 6,32	R\$ 6,32	R\$ 6,32	R\$ 6,32	R\$ 5.374,52	
SF-00284	Condutor 6 mm²	m	140,00	R\$ 8,81	R\$ 8,81	R\$ 8,81	R\$ 8,81	R\$ 8,81	R\$ 8,81	R\$ 8,81	R\$ 1.233,96	
SF-00285	Quadro elétrico TTA	un	1,00	R\$ 7.700,36	R\$ 7.700,36	R\$ 7.700,36	R\$ 7.700,36	R\$ 7.700,36	R\$ 7.700,36	R\$ 7.700,36	R\$ 7.700,36	
SF-00375	Cabo de dados tipo UTP, tipo LSZH, categoria 6	m	900,00	R\$ 5,85	R\$ 5,85	R\$ 5,85	R\$ 5,85	R\$ 5,85	R\$ 5,85	R\$ 5,85	R\$ 5.268,63	
SF-00376	Módulo (tomada) de rede RJ45, categoria 6, com conectorização e certificação	un	10,00	R\$ 77,23	R\$ 77,23	R\$ 77,23	R\$ 77,23	R\$ 77,23	R\$ 77,23	R\$ 77,23	R\$ 772,34	
SF-01120	Textura acrílica – Linha Administrativa	m2	12,00	R\$ 13,45	R\$ 13,45	R\$ 13,45	R\$ 13,45	R\$ 13,45	R\$ 13,45	R\$ 13,45	R\$ 161,39	
SF-02691	Instalação de forro metálico reaproveitado	m2	20,00	R\$ 10,17	R\$ 10,17	R\$ 10,17	R\$ 10,17	R\$ 10,17	R\$ 10,17	R\$ 10,17	R\$ 203,30	
SF-04598	Trilho eletrificado para iluminação - Túnel do Tempo	m	180,00	R\$ 119,32	R\$ 119,32	R\$ 119,32	R\$ 119,32	R\$ 119,32	R\$ 119,32	R\$ 119,32	R\$ 21.477,60	
SF-04599	Spot para trilho eletrificado para iluminação - Túnel do Tempo	un	90,00	R\$ 74,07	R\$ 74,07	R\$ 74,07	R\$ 74,07	R\$ 74,07	R\$ 74,07	R\$ 74,07	R\$ 6.665,85	
TOTAL GERAL										R\$ 91.809,62		

(1) O Coeficiente de Variação é uma medida estatística que indica quanto os preços observados na pesquisa diferem, em média, do Preço Médio Unitário (PMU). É resultado da divisão entre o Desvio-Padrão (DP) e o PMU.

(2) O Preço Estimado é calculado, em geral, utilizando-se a MEDIANA das cotações, por ser uma medida estatística de tendência central não influenciada por valores extremos. A mediana é o valor que divide o conjunto de dados em duas partes de igual tamanho. Pretende-se, assim, obter estimativas mais próximas da realidade de mercado, sem a influência de preços atípicos.

Obs. 1: cálculos efetuados utilizando critério de arredondamento de valores fracionados para 2 (duas) casas decimais, de acordo com o ATO DO 1º SECRETÁRIO Nº 20, de 2010.

Equipe técnica responsável pela realização da pesquisa de preços

Pesquisa de mercado:

(assinado eletronicamente)
Gustavo Costa R. Soares
Técnicos em Edificações

Consolidação, elaboração e revisão da planilha de cálculo:

(assinado eletronicamente)
Thauler Ferreira B. de Souza
Coordenador/COORC





SENADO FEDERAL
Secretaria de Infraestrutura
Coordenação de Orçamentos

FONTES DE PESQUISA DE PREÇOS

Objeto: Infraestrutura do Túnel do Tempo para os 200 anos do Senado Federal

Processo: 00200.021696/2023-56

Data: março de 2024

Empresas consultadas que **APRESENTARAM** propostas:

Item	Número da proposta no mapa de cotações	Data da proposta	CNPJ	Nome da Fonte, Fornecedor e (ou) Empresa	DDD	Telefone	E-mail	Contato
INSUMOS								
1		20/02/24	06.158.317/0001-37	JF Automação Industrial Ltda	62	3995-6267	fabricao.eng@jfautomacao.com.br	Fabricao Arão





SENADO FEDERAL
Advocacia
Núcleo de Processos de Contratações

PARECER Nº 286/2024-ADVOSF
Processo nº 00200.021696/2023-56

Análise jurídica de proposta de licitação, na modalidade “pregão eletrônico”, menor preço global, destinada à contratação de empresa para prestação de serviços comuns de engenharia, incluindo o fornecimento de materiais e insumos, visando a atualização e complementação da infraestrutura do Túnel do Tempo para a realização de ações relacionadas às comemorações dos 200 anos do Senado Federal. Recomendações.

I - RELATÓRIO

Vem a esta Advocacia os autos do processo em referência, a teor do que dispõem o art. 53 da Lei nº 14.133/2021 e o art. 22 do Ato da Diretoria-Geral nº 14/2022, a fim de que seja analisada a minuta de edital de pregão eletrônico constante do documento nº 00100.070272/2024-24.

O procedimento licitatório proposto destinar-se-á à contratação de empresa para a prestação de serviços comuns de engenharia, incluindo o fornecimento de materiais e insumos, visando a atualização e complementação da infraestrutura do Túnel do Tempo para a realização de ações relacionadas às comemorações dos 200 anos do Senado Federal.

Os Documentos de Formalização de Demandas nº 445/2023, a versão preliminar do Mapa de Risco e o Termo de Referência que serviram de base para a elaboração da minuta de





SENADO FEDERAL
Advocacia
Núcleo de Processos de Contratações

edital em apreço constam dos documentos nºs 00100.211843/2023-14, 00100.211844/2023-51 e 00100.068668/2024-10.

Segundo informações prestadas pela Secretaria de Administração de Contratações no documento nº 00100.211846/2023-40, a contratação sob análise (Solicitação de Contratação nº 1.648, no valor total estimado de R\$ 50.000,00 – documento nº 00100.211844/2023-51) foi aprovada pelo Comitê de Contratações do Senado Federal, nos termos do inciso I do art. 8º do Regulamento Administrativo do Senado Federal.

Não constam dos autos o respectivo Estudo Técnico Preliminar, muito embora no documento nº 00100.211844/2023-51 conste a informação de que a elaboração do Estudo Técnico Preliminar fora dispensada pelo Comitê de Contratações, nos termos do disposto no § 2º do art. 3º do Anexo II do ADG nº 14/2022.

Conforme consta da última versão do Termo de Referência logo acima mencionado, a contratação pretendida por meio da licitação proposta nos autos do presente processo destina-se a viabilizar o fornecimento de insumos e de serviços comuns de engenharia, visando a atualização e a complementação da infraestrutura do “Túnel do Tempo”, incluindo a implementação de iluminação direcional e preparação da infraestrutura para instalação de telas de toque 22 polegadas e painéis de LED, de modo que o referido local esteja preparado para as ações relacionadas às comemorações alusivas aos 200 anos do Senado Federal.





SENADO FEDERAL
Advocacia
Núcleo de Processos de Contratações

Conforme assevera a SINFRA, órgão técnico responsável pela elaboração do Termo de Referência que ampara a presente proposta de contratação, o conjunto de serviços e materiais a ser contratado pode ser decomposto em atividades simples, padronizáveis e pouco complexas, perfeitamente mensuráveis, cujas especificações podem ser objetivamente definidas e encontradas amplamente no mercado de engenharia de todo o país. Portanto, tais serviços podem ser classificados como serviços comuns para efeito da definição da modalidade de licitação a ser adotada como forma de viabilizar sua contratação.

E mais, aquele órgão consignou no respectivo TR que o objeto da contratação será executado de forma indireta, sob o regime de contratação integrada, uma vez que o Senado Federal não tem condições de executá-lo diretamente, pois não possui em seus quadros funcionários ou servidores capacitados para a execução dos serviços nem dispõe dos materiais, ferramentas e equipamentos necessários. Por outro lado, aduz que há no mercado empresas especializadas na prestação de tais serviços, as quais podem atender às necessidades do Senado Federal de forma mais eficiente e econômica.

A SINFRA recomendou, ainda, a adoção do critério de seleção pelo menor valor global, salientando que os serviços pretendidos são compostos por etapas complementares e interligadas e interdependentes. Caso cada parcela do conjunto de serviços seja contratada separadamente, haverá risco de comprometimento do conjunto a ser contratado, além de enorme dificuldade em se definir a responsabilidade de cada empresa





SENADO FEDERAL
Advocacia
Núcleo de Processos de Contratações

prestadora que vier a causar o insucesso do empreendimento, assim como não será possível sincronizar a execução de cada uma das etapas de modo a atender tempestivamente às necessidades que se apresentam. Assim, não é viável a contratação de diferentes empresas para a execução de itens do objeto isoladamente.

A despesa com a pretendida contratação foi estimada em R\$ 114.129,04 (cento e quatorze mil, cento e vinte e nove reais e quatro centavos) para empresas beneficiárias da desoneração tributária e em R\$ 114.270,63 (cento e quatorze mil, duzentos e setenta reais e sessenta e três centavos) para as empresas sem desoneração, conforme pesquisa de preços elaborada pela SINFRA, a qual encontra-se acostada aos autos por meio do documento nº 00100.051031/2024-86 e seus anexos. A partir dessa pesquisa, foram elaborados os respectivos orçamentos, já com a inclusão dos acréscimos dos Benefícios e Despesas Indiretas (BDI), cujas planilhas orçamentárias foram objeto de Anotação de Responsabilidade Técnica (ART/CREA-DF), essa registrada em nome do servidor Thauler Ferreira Bispo de Souza, engenheiro civil e coordenador de orçamentos (documento nº 00100.051031/2024-86-4).

Assim, nos termos do art. 18, § 3º, do ADG nº 14/2022, estaria dispensada a ratificação da mencionada pesquisa de preços pela COCVAP/SADCON.

O órgão técnico responsável pela elaboração do TR subjacente consignou no dito documento não haver óbice à aplicação do tratamento diferenciado para microempresas,





SENADO FEDERAL
Advocacia
Núcleo de Processos de Contratações

empresas de pequeno porte e sociedades cooperativas conforme o previsto na Complementar nº 123/2006. Entretanto, não será possível contemplar no certame o tratamento favorecido previsto no art. 48, I e III, da referida lei, tendo em vista a indivisibilidade do objeto e que o valor estimado para a contratação supera o limite de R\$ 80.000,00.

Consoante o que também ficou registrado no aludido Termo de Referência, o objeto pretendido se classifica como serviço comum de engenharia, pois foi definido objetivamente por meio de especificações, de padrões de desempenho e de qualidade usuais no mercado de engenharia. Por essa razão, foi recomendada a modalidade de licitação denominada Pregão Eletrônico como forma de viabilizar a contratação almejada, sobretudo porque há no mercado várias empresas aptas a prestar tais serviços com o padrão de qualidade exigido e com a agilidade necessária.

O modelo de contratação, tendo em vista o seu regime de execução (integrada), não contempla acordo por níveis de qualidade de serviços e o pagamento pelos serviços prestados será feito em uma única parcela após o recebimento definitivo do objeto.

Foi ressalvada a impossibilidade de adoção do Sistema de Registro de Preços como forma de viabilizar a contratação do objeto pretendido em razão pois o SRP é inadequado para o caso em tela, visto que os quantitativos e o cronograma de execução do objeto já estão previamente definidos.

Foi recomendada a vedação à participação de consórcios na licitação pretendida em razão de a complexidade e o





SENADO FEDERAL
Advocacia
Núcleo de Processos de Contratações

vulto do objeto não terem potencial de limitar a ampla participação no respectivo certame de empresas aptas a executar o objeto do futuro contrato.

Além do mais, sublinhou-se que a admissão desse tipo de associação de empresas no certame poderia resultar em aumento injustificado do volume de serviço administrativo nas etapas de contratação e gestão do futuro contrato, onerando o custo a ser suportado pela Administração.

Nesse sentido, pontuou-se que potenciais empresas interessadas, em sua maioria, dispõem de condições de participar do certame e prestar a integralidade do objeto de forma independente, não sendo o caso de se permitir a junção de esforços de 2 (duas) ou mais empresas em forma de consórcio para a execução do objeto da contratação pretendida.

Na hipótese tratada nos autos, a possibilidade de participação de consórcios pode vir a restringir a competitividade do certame na medida em que, admitindo-se que empresas possam se associar, haverá, naturalmente, menos empresas em condições de disputar individualmente o objeto da licitação.

Foi previsto no TR a exigência de que a futura contratada tenha que prestar a garantia contratual na forma prevista no art. 96 da Lei 14.133/2021, no percentual de 5% do valor global do contrato.

Não consta dos autos a cópia da Portaria da Diretoria-Geral por meio da qual foram designados os atuais Agentes de Contratação do Senado Federal e a respectiva equipe de apoio,





SENADO FEDERAL
Advocacia
Núcleo de Processos de Contratações

assim como informações acerca da disponibilidade orçamentária para fazer face à despesa decorrente da futura contratação.

A Coordenação de Processamento Externo de Licitações do Senado Federal - COPEL fez a análise da minuta de edital preliminar elaborada pela COATC/SADCON constante do documento nº 00100.062415/2024-24 e fez 7 (sete) recomendações (ver documento nº 00100.067359/2024-14).

Entre essas recomendações estava a de que, apesar da observação apresentada no documento 00100.019837/2024-80 sobre a dispensa da elaboração do Estudo Técnico Preliminar (ETP), seria necessário juntar ao processo a publicação no BASF da deliberação do Comitê relativa à dispensa de elaboração do estudo técnico preliminar (ETP).

Em atenção às recomendações feitas pela COPEL no documento acima mencionado, a Coordenação de Projetos e Obras de Infraestrutura da Secretaria de Infraestrutura – COPROJ/SINFRA informou, por intermédio do documento nº 00100.068690/2024-51, que atendeu às recomendações nºs 2, 3, 5 e 6, tendo feito as respectivas correções na nova versão do Termo de Referência constante do documento nº 00100.068668/2024-10.

Em relação à recomendação de nº 1, a COPROJ/SINFRA sugeriu que a SADCON deveria verificar com o órgão gestor do Senic uma forma de atendimento automático à recomendação da COPEL.

No tocante à recomendação nº 4 da COPEL, aquela Coordenação salientou que a necessidade de justificativa robusta é





SENADO FEDERAL
Advocacia
Núcleo de Processos de Contratações

para a hipótese de previsão de vistoria e não o contrário. No caso versado nos autos, o entendimento técnico da SINFRA é de que a vistoria é absolutamente desnecessária, sendo perfeitamente possível que, por ocasião do certame, sejam prestados esclarecimentos eventualmente solicitados pelas licitantes, o que pode ser feito, inclusive, por meio de mídias digitais, de maneira pública e transparente, evitando-se, assim, o contato pessoal de servidores com as empresas supostamente interessadas no certame.

De todo modo, salientou aquele órgão que, caso a COPEL entenda que a vistoria seja realmente necessária, que assim o faça por iniciativa própria. Contudo, a SINFRA aduz que manterá seu posicionamento acerca desse tema até que sobrevenha orientação em sentido contrário da Advocacia do Senado Federal.

No que concerne à recomendação de nº 7 da COPEL, essa dirigida à COATC, tem-se como satisfeita, visto que a minuta de edital ora em apreço contempla as correções recomendadas.

Ante o exposto e em conformidade com as disposições contidas no art. 53 da Lei nº 14.133/2021 e no art. 22 do ADG nº 14/2022, os autos do processo em epígrafe vêm a esta Advocacia para análise da regularidade jurídica do procedimento até então realizado e da juridicidade da minuta de edital constante do documento nº 00100.070272/2024-24.

É o relatório.





SENADO FEDERAL
Advocacia
Núcleo de Processos de Contratações

II – ANÁLISE

Inicialmente, convém destacar que este órgão jurídico, cuja análise se restringe à legalidade do processo, não possui atribuições regulamentares para emitir juízo valorativo sobre situações circunscritas no âmbito da discricionariedade do Senado Federal ou mesmo para adentrar em aspectos reservados a órgãos ou unidades com competência exclusiva estabelecida no Regulamento Orgânico do Senado Federal.

Quanto ao diploma legal que rege a presente análise, consta da minuta referência à Lei nº 14.133/2021 e legislação correlata. No âmbito do Senado Federal, foi editado o Ato da Diretoria-Geral nº 14, de 2022, dispondo acerca das atribuições e procedimentos de licitações e contratos administrativos no âmbito do Senado Federal, adequando-se a regulamentação interna ao disposto na nova lei de licitações (Lei nº 14.133/2021).

ii.1. Da regularidade instrutória:

Quanto à dispensa da apresentação do Estudo Técnico Preliminar correspondente à proposta de contratação em tela, há que se mencionar que não consta dos autos, notadamente do Termo de Referência que dá suporte à presente proposta de contratação, qualquer justificativa a amparar a dispensa do referido estudo.

O estudo técnico preliminar, consoante o disposto no art. 6º, inciso XX, e art. 18 da Lei nº 14.133/2021, é o documento constitutivo da primeira etapa do planejamento de uma contratação





SENADO FEDERAL
Advocacia
Núcleo de Processos de Contratações

que caracteriza o interesse público envolvido e a sua melhor solução, o qual dá base ao anteprojeto, ao termo de referência ou ao projeto básico, devendo evidenciar o problema a ser resolvido e a sua melhor solução, de modo a permitir a avaliação da viabilidade técnica e econômica da contratação.

De acordo com o que estabelece o *caput* do art. 3º do ADG nº 14/2022, o ETP é, em regra, obrigatório para todas as contratações pretendidas no âmbito do Senado Federal. Todavia, conforme previsão contida nos §§ 1º e 2º do citado dispositivo normativo, poderá ser dispensada a elaboração de referido estudo, desde que devidamente justificado pelo órgão técnico, quando: a) a sua realização mostrar-se incompatível, sob o ponto de vista da eficiência e economicidade, com a natureza e o valor do objeto da contratação; b) pelas circunstâncias e elementos consignados no documento de formalização da demanda, restar evidenciada, de forma inquestionável, a melhor solução para o atendimento da necessidade da Administração; c) a melhor solução para o atendimento da necessidade da Administração for previamente identificada a partir de processos de padronização, pré-qualificação e outros procedimentos similares.

Compete ao Comitê de Contratações deliberar acerca da dispensa de realização de Estudo Técnico Preliminar nas hipóteses acima.

Considerando que o caso tratado nos autos não se subsume a qualquer das hipóteses previstas no § 4º do art. 3º do Anexo II do ADG nº 14/2022, a dispensa do ETP no caso versado





SENADO FEDERAL
Advocacia
Núcleo de Processos de Contratações

nos autos deve ser justificada pelo órgão técnico responsável pela contratação almejada e formalmente autorizada pelo Comitê de Contratações do Senado Federal, nos termos do que dispõe o art. 3º, § 2º, do Anexo II do ADG nº 14/2022.

A partir da análise das informações constantes da última versão do Termo de Referência que subjaz a presente proposta de licitação e futura contratação (documento nº 00100.065312/2024-16), verifica-se que o referido documento, sob o ponto de vista formal, foi elaborado de acordo com as diretrizes previstas no art. 13 e no Anexo III do Ato da Diretoria-Geral nº 14/2022, exceto no que diz respeito à análise dos riscos da contratação em tela, assim considerada como conteúdo destinado à identificação, à avaliação e ao delineamento das ações de tratamento e monitoramento dos principais riscos que permeiam o procedimento de contratação e seu objeto e tendo por objetivo a prevenção quanto à concretização dos riscos detectados e a mitigação dos impactos a serem suportados pela Administração caso venham a ocorrer.

Embora o mapa de riscos não esteja inserido no rol das exigências obrigatórias previstas no art. 5º do Anexo III do ADG nº 14/2022, há recomendação expressa para que seja realizada análise dos riscos que possam comprometer o sucesso da licitação e a boa execução contratual tanto no art. 18, inciso X, da Lei nº 14.133/2021 quanto no art. 1º do Anexo III do ADG nº 14/2022, razão pela qual, caso o órgão técnico entenda realmente desnecessária a elaboração do mapa de riscos correspondente ao





SENADO FEDERAL
Advocacia
Núcleo de Processos de Contratações

empreendimento ora em exame, que justifique sua desnecessidade no respectivo Termo de Referência.

Em relação à pesquisa de preços (documento nº 00100.051031/2024-86), cuja elaboração foi feita por Engenheiro Civil servidor do Senado Federal, e considerando que a mesma e as respectivas planilhas orçamentárias foram objeto de Anotação de Responsabilidade Técnica (ART/CREA-DF) junto ao CREA/DF (documento nº 00100.051031/2024-86-4), presume-se válido o aludido procedimento, ficando dispensada a sua ratificação pela COCVAP/SADCON nos termos do que dispõe o art. 18, § 3º, do ADG nº 14/2022.

Muito embora o valor aprovado pelo Comitê de Contratações do Senado Federal para a aquisição em análise tenha sido de R\$ 50.000,00 (documento nº 00100.211844/2023-51), valor esse correspondente à demanda formulada por meio dos DFO nº 445/2023, a estimativa com a despesa da presente proposta de licitação totaliza R\$ 114.129,04 (cento e quatorze mil, cento e vinte e nove reais e quatro centavos) para licitantes beneficiárias da desoneração tributária e R\$ R\$ 114.270,63 (cento e quatorze mil, duzentos e setenta reais e sessenta e três centavos) para as licitantes não beneficiárias da desoneração.

Desse modo, entende-se necessária a aprovação do gasto do valor complementar, visto que aquele Comitê de Contratações do Senado Federal, por meio de decisão publicada no BASF nº 7004, de 3/9/2019, deliberou no sentido de que, no caso de o valor estimado para a contratação superar em 25% o valor





SENADO FEDERAL
Advocacia
Núcleo de Processos de Contratações

autorizado, deve ser realizado o respectivo ajuste do valor por meio de adendo no SENiC.

Há também a necessidade de que os autos sejam instruídos com a cópia da Portaria da Diretoria-Geral por meio da qual foram designados os agentes de contratação do Senado Federal e a respectiva equipe de apoio.

Quanto a esse ponto, tem-se que o princípio da publicidade é inerente aos procedimentos licitatórios, necessário como instrumento de transparência destinado a garantir o controle social sobre as despesas públicas. Atente-se, portanto, ao que preceitua o art. 29 do ADG nº 14/2022, *verbis*:

Art. 29. A fase externa do processo de licitação pública será conduzida por agente de contratação, ou, nos casos previstos no §2º do art. 8º ou no inciso XI do art. 32 da Lei nº 14.133, de 2021, por Comissão de Contratação.

§ 1º Os agentes de contratação poderão contar com o suporte necessário da Equipe de Apoio na condução dos procedimentos licitatórios, tanto na forma presencial quanto na eletrônica.

§ 2º Compete à Diretoria-Geral designar:

I - os agentes de contratação e os membros de Comissão de Contratação, dentre os servidores efetivos integrantes do Quadro de Pessoal do Senado Federal e observado o disposto no art. 6º deste Ato.

II - os integrantes da Equipe de Apoio, dentre os servidores integrantes do Quadro de Pessoal do Senado Federal.

Sanadas as questões acima, restará pendente a adoção dos seguintes procedimentos: a) aprovação do termo de referência; b) autorização para realização do certame na modalidade proposta; c) a indicação da fonte orçamentária e a realização do pré-empenho dos recursos necessários para fazer face à despesa com a contratação pretendida; d) a autorização para a realização da





SENADO FEDERAL
Advocacia
Núcleo de Processos de Contratações

despesa correspondente; e e) a designação dos gestores e fiscais do futuro contrato.

ii.2 Do objeto

A princípio, destaca-se que o pregão é uma modalidade de licitação obrigatória para a aquisição de bens e serviços comuns, cujo critério de julgamento poderá ser o de menor preço ou o de maior desconto (artigo 6º, inciso XLI, da Lei nº 14.133/2021).

Ao caso em questão, a presente análise irá se debruçar sobre a aquisição de bens e serviços pelo critério de menor preço. Nessa toada, a Lei nº 14.133/2021 estabelece:

Art. 6º Para os fins desta Lei, consideram-se:

(...)

XIII - bens e serviços comuns: aqueles cujos padrões de desempenho e qualidade podem ser objetivamente definidos pelo edital, por meio de especificações usuais de mercado;

(...)

Art. 29. A concorrência e o pregão seguem o rito procedimental comum a que se refere o art. 17 desta Lei, adotando-se o pregão sempre que o objeto possuir padrões de desempenho e qualidade que possam ser objetivamente definidos pelo edital, por meio de especificações usuais de mercado.

Parágrafo único. O pregão não se aplica às contratações de serviços técnicos especializados de natureza predominantemente intelectual e de obras e serviços de engenharia, exceto os serviços de engenharia de que trata a alínea “a” do inciso XXI do caput do art. 6º desta Lei.

De tal modo, o significado da expressão “bens e serviços comuns” compõe-se de dois elementos: (a) padrão de desempenho e de qualidade do bem ou serviço objetivamente





SENADO FEDERAL
Advocacia
Núcleo de Processos de Contratações

definido pelo edital; e (b) definição por meio de especificações usuais no mercado.

Pois bem. A licitação objetiva viabilizar contratação de empresa para a prestação de serviços comuns de engenharia, incluindo o fornecimento de materiais e insumos, visando a atualização e complementação da infraestrutura do Túnel do Tempo para a realização de ações relacionadas às comemorações dos 200 anos do Senado Federal, tudo conforme as especificações constantes do Termo de Referência e, conseqüentemente, do edital que vier a ser publicado.

Os padrões de compatibilidade e qualidade do objeto foram definidos objetivamente no edital, por meio de especificações usuais do mercado. Portanto, entende-se que os itens do objeto especificados na minuta de edital em apreço se encaixam na definição legal de “*serviço comum*”, o que demanda o uso da modalidade Pregão para a respectiva licitação.

No mais, o pregão segue o rito do procedimento comum previsto no art. 17 da mesma lei. Por ora, destaca-se o § 2º do art. 17, que estabelece a adoção preferencial da licitação sob a forma eletrônica.

Logo, a partir da informação prestada pela SINFRA de que o objeto pretendido se enquadra no conceito de “*serviço comum de engenharia*”, correta a adoção do pregão em formato eletrônico na licitação em tela.

As especificações exigidas são dotadas de certa generalidade amplamente disponíveis no mercado e parecem ser





SENADO FEDERAL
Advocacia
Núcleo de Processos de Contratações

aquelas estritamente necessárias para garantir o atendimento do interesse da Administração, sem comprometer de forma injustificada a competitividade do certame.

Ante as considerações acima expostas e conforme se verifica da minuta do edital (documento nº 00100.070272/2024-24), a Administração do Senado Federal descreveu o objeto da licitação de modo objetivo, estabelecendo padrão de qualidade por ela desejado e características mínimas dos itens pretendidos, caracterizando assim a definição jurídica de “bens e serviços comuns”.

ii.3 Do critério de adjudicação

Para a adjudicação do objeto foi recomendada a adoção do critério “*menor preço global*”, visto tratar de serviços compostos por etapas complementares e interligadas, pois a execução de uma parcela interfere na execução das demais, existindo uma grande interdependência entre as mesmas. Por essa razão, não há a possibilidade de decomposição do objeto em parcelas autônomas a serem contratadas individualmente, sob pena de se comprometer todo o conjunto da contratação almejada. Desse modo, parece ser inviável a contratação de empresas diferentes para a execução de itens que compõem o objeto na forma delineada pelo Termo de Referência subjacente.

Considerando o teor da Súmula nº 247 do Tribunal de Contas da União, verifica-se que o critério de adjudicação do menor preço global se justifica em razão dos motivos técnicos e





SENADO FEDERAL
Advocacia
Núcleo de Processos de Contratações

econômicos apresentados pelo órgão técnico responsável pela contratação.

ii.4 Análise do instrumento convocatório

Em relação ao instrumento convocatório (documento nº 00100.070272/2024-24), verifica-se que a minuta guarda pertinência com a legislação de regência e converge com o que consta do Termo de Referência que ampara a proposta de contratação em tela. No tocante à formalização da avença, a minuta de edital traz a minuta do instrumento contratual, cujo teor se alinha ao padrão adotado pelo Senado Federal em contratações análogas, veiculando todas as cláusulas necessárias previstas no art. 92 da Lei nº 14.133/2021.

Verifica-se, também, que as exigências habilitatórias constantes da minuta de edital ora em apreço mostram-se razoáveis e adequadas, considerados o vulto e a natureza do objeto pretendido, bem assim o fato de tratar-se de serviços cuja responsabilidade técnica deva recair sobre profissional de engenharia ou de arquitetura, com habilitação em Engenharia e Segurança do Trabalho.

Entretanto, ainda resta pendente a adoção das seguintes providências: a) juntada aos autos da cópia da Portaria da Diretoria-Geral por meio da qual foram designados os agentes de contratação do Senado Federal e a respectiva equipe de apoio, b) aprovação do termo de referência; c) autorização para realização do certame na modalidade proposta; e d) a designação dos gestores e fiscais para os futuros contratos (notas de empenho).





SENADO FEDERAL
Advocacia
Núcleo de Processos de Contratações

III – CONCLUSÃO

Em conclusão, observadas as recomendações constantes do presente opinativo e ressalvada eventual impropriedade de ordem técnica que escape à competência estritamente jurídica deste órgão de assessoramento, entende-se que a minuta constante do documento nº 00100.070272/2024-24 poderá ser considerada regular e apta à aprovação pela autoridade competente, sem necessidade de retorno a esta Advocacia.

É o Parecer.

Brasília/DF, 7 de maio de 2024.

(assinado digitalmente)
LUCIANO DE SOUSA DIAS
Assessor Jurídico - OAB/DF 12.260

Aprovo. Junte-se ao processo em epígrafe e encaminhe-se à COATC/SADCON para conhecimento e adoção das providências pertinentes.

Brasília/DF, 7 de maio de 2024.

(assinado digitalmente)
RAFAEL RODRIGUES DA CUNHA PAIVA
Advogado do Senado Federal
Revisor do Núcleo de Processos de Contratações





SENADO FEDERAL

Secretaria de Infraestrutura – SINFRA
Coordenação de Projetos e Obras de Infraestrutura – COPROJ

OFÍCIO 038/2024 – COPROJ/SINFRA

Em 24 de abril de 2024

A COATC

Assunto: CONTRATAÇÃO 20240209 - ATUALIZAÇÃO E COMPLEMENTAÇÃO DA INFRAESTRUTURA DO TÚNEL DO TEMPO PARA OS 200 ANOS DO SENADO FEDERAL.

Referência: 00200.021696/2023-56

1. Refiro-me ao processo nº 00200.021696/2023-56, que trata da contratação de empresa para fornecimento de insumos e prestação de serviços de engenharia visando Atualização e complementação da infraestrutura do Túnel do Tempo para ações relacionadas aos 200 anos do Senado Federal.

2. Apresentamos abaixo manifestação sobre os pontos abordados no documento 00100.062415/2024-24 (minuta de Edital):

Nota	Item alterado	Alteração / Justificativa
1	-	Dada a celeridade requerida para o processo, optamos por manter o formato do TR que contém os itens previsto no Ato de Contratações.
2	53	Alterada a sugestão de vigência.

3. Apresentamos abaixo manifestação sobre os pontos abordados no documento 00100.067359/2024-14 (análise da COPEL):

Nota	Item alterado	Alteração / Justificativa
1	-	Sugere-se verificar com o órgão gestor do Senic para que esse atendimento ao pleito da COPEL seja realizado de modo automatizado.
2	28 - 29	Inserida justificativa.
3	60	Incluída justificativa.
4	-	É absolutamente incompreensível a insistência da COPEL nessa abordagem relacionada à previsão de vistoria em certames cujo órgão técnico é a Secretaria de Infraestrutura. O tema já foi debatido em vários processos e, em nossa leitura, ficou consignado na nova lei de licitações que há necessidade de justificativa robusta em casos de se prever vistoria, não o contrário. O nosso posicionamento foi

Página 1 de 2





SENADO FEDERAL

Secretaria de Infraestrutura – SINFRA
Coordenação de Projetos e Obras de Infraestrutura – COPROJ

		<p>passível de análise por parte da Advocacia do Senado Federal, que já foi instada (pela própria COPEL) a se manifestar especificamente sobre o tema.</p> <p>Nitidamente há um impasse interpretativo. A COPROJ/SINFRA, como órgão técnico, entende que o presente Termo de Referência e seus anexos possuem todas as informações suficientes para que as licitantes compreendam adequadamente o objeto e suas peculiaridades. Em razão disso, entendemos que a Vistoria não é necessária. Ademais, é perfeitamente possível que sejam remetidos esclarecimentos, fazendo uso inclusive de mídias digitais, durante o certame, de maneira pública e transparente acessível a todas as licitantes. O que se pretende evitar é o contato pessoal com cada empresa de maneira individualizada.</p> <p>O Senado Federal tem reconhecido cada vez mais a importância da Coordenação de Processamento Externo de Licitações, através da experiência da sua equipe na instrução de processos licitatórios. Tal relevância é percebida ao se criar uma etapa específica de tramitação em que o processo passa por análise técnica específica daquele órgão. Fica demonstrado, em nosso sentir, que transbordam competência e experiência do órgão para definir a questão. Logo, se entendem que a Vistoria deve ser prevista, solicita-se que o façam. Embora o posicionamento deste órgão técnico será mantido até que se tenha orientação em contrário da Advocacia do Senado Federal.</p>
5	H	Ajustado conforme sugestão
6	H	Ajustado conforme sugestão

4. Restituimos os autos para continuidade da instrução.

Atenciosamente,

[assinado eletronicamente]
Joelmo de Andrade Borges
Gestor Assistente da COPROJ





SENADO FEDERAL
Secretaria de Infraestrutura

Termo de Referência

São partes indissociáveis do presente Termo de Referência os Anexos abaixo indicados:

- Anexo A – Caderno de Especificações Técnicas
- Anexo B – Planilha de Quantitativos
- Anexo C – Diretrizes de Segurança
- Anexo D – Diretrizes de Planejamento, Comunicação, Fiscalização e Gestão
- Anexo E – Pranchas gráficas e fotos

A. Objeto

1. Contratação de empresa especializada para fornecimento de insumos e serviços comuns de engenharia visando Atualização e complementação da infraestrutura do Túnel do Tempo para ações relacionadas aos 200 anos do Senado Federal.
2. O objeto encontra-se detalhadamente descrito no Caderno de Especificações Técnicas, parte integrante deste Termo de Referência.
3. Não há contrato vigente para o objeto deste Termo de Referência.

B. Justificativa

4. De acordo com o Regulamento Administrativo do Senado Federal, Ato da Comissão Diretora nº 2, de 2018, compete à Secretaria de Infraestrutura a elaboração de projetos que alterem as características físicas do complexo arquitetônico do Senado Federal, além de aprovar, gerir e fiscalizar serviços contratados a terceiros na sua área de atuação.

“Art. 222. À Secretaria de Infraestrutura compete dirigir, controlar e supervisionar a execução direta e indireta dos serviços de conservação arquitetônica, reforma e atualização das instalações internas, edificações e áreas externas do complexo arquitetônico do Senado Federal; dirigir, controlar e supervisionar a execução direta e indireta dos serviços de marcenaria e serralheria, manutenção preventiva, preditiva e corretiva das instalações civis, elétricas, eletromecânicas, hidráulicas e hidrossanitárias do complexo arquitetônico do Senado Federal; aprovar, gerir e fiscalizar serviços contratados a terceiros na sua área de atuação; manifestar-se obrigatória e previamente sobre projetos de contratação que possam impactar o complexo arquitetônico do Senado Federal ou seus sistemas de infraestrutura; definir diretrizes de infraestrutura e planos para uso, ocupação e intervenções no CASF; elaborar instruções normativas que regulamentem tais definições e diretrizes; gerir o plano de edificações do Senado Federal; executar tarefas de suporte administrativo vinculadas às atribuições das áreas internas; realizar a gestão de recursos humanos e materiais de suporte da Secretaria e executar outras atividades correlatas.”





SENADO FEDERAL
Secretaria de Infraestrutura

5. Atendimento à Demanda nº 0445/2023 – SENIC, que foi justificada da seguinte forma: A atualização e complementação da infraestrutura do Túnel do Tempo é parte das ações determinadas pela Administração para a comemoração dos 200 anos do Senado.

C. Critério de Julgamento e de Adjudicação

6. O serviço a ser contratado pode ser decomposto em atividades simples, padronizáveis e pouco complexas, que são perfeitamente mensuráveis, especificáveis, objetivamente definidas e de amplo domínio do mercado de engenharia de todo o país. Portanto, são classificáveis como serviços comuns e sugere-se a modalidade de licitação Pregão Eletrônico.
7. Não será utilizado o Sistema de Registro de Preços, uma vez que são de conhecimento prévio do órgão os quantitativos necessários para atingimento do objetivo do projeto.
8. A contratação dar-se-á pela forma de Execução Indireta e o regime será de **empreitada integral**. A execução direta do objeto do Contrato não é viável pelo Senado Federal, que, além de não possuir em seus quadros funcionários ou servidores capacitados para a execução dos serviços, não dispõe dos materiais, ferramentas e equipamentos necessários. Observe-se que há no mercado empresas especializadas nos serviços pretendidos, que podem atender às necessidades deste Termo de Referência, com mais eficiência e eficácia que uma eventual administração direta com compra de materiais. Assim, os serviços deverão ocorrer por execução indireta.
9. Será adotado o critério de seleção pelo **Menor Valor Global** por se tratar de serviços compostos por etapas complementares e interligadas. A execução de um serviço interfere na execução de outro, existindo uma grande interdependência entre os mesmos. Caso cada serviço fosse contratado separadamente haveria dificuldade em definir a responsabilidade de cada empresa prestadora de serviços, bem como em atender de forma tempestiva às demandas. Dessa forma, não é viável a contratação de empresas diferentes para a execução de itens isolados. Justificativa para adoção do menor preço: O conjunto de atividades necessárias a viabilizar a intervenção foram amplamente detalhados no caderno de especificações de modo que, atendidas as fichas técnicas, a administração pode selecionar a proposta de menor preço para celebração do futuro contrato.

D. Critérios e práticas de sustentabilidade

10. As especificações dos materiais e equipamentos foram elaboradas visando ao uso de materiais sustentáveis e ecológicos, bem como ao atendimento ao Ato da Diretoria-Geral no. 11 de 2018.
11. A CONTRATADA deve atender aos requisitos de Proteção ao Meio Ambiente constantes da Constituição Federal, Leis, Decretos, Portarias, Normas Regulamentadoras, Instruções Normativas e Resoluções nos âmbitos federal, estadual e municipal.
12. Caberá à CONTRATADA implementar a logística reversa dos materiais, quando aplicável.



SENADO FEDERAL
Secretaria de Infraestrutura

13. Nenhuma substância deve ser descartada sem prévia análise de suas consequências e impactos ao Meio Ambiente. A Fiscalização deve ser informada com antecedência quando da necessidade de descarte de tais substâncias, bem como quanto aos procedimentos a serem utilizados pela CONTRATADA para atender aos requisitos legais e para prevenir ocorrências anormais, acidentes e impactos indesejados ao meio ambiente.
14. Correrá por conta da CONTRATADA o transporte e disposição final de materiais, resíduos, efluentes ou emissões.
15. O descarte dos resíduos da construção civil (entulho) deverá seguir as normas e orientações do Comitê Gestor de Resíduos Sólidos da Construção Civil e Resíduos Volumosos do Distrito Federal. A disponibilização de caçambas, o transporte e o descarte deverão ser feitos por empresas credenciadas e conforme as normas vigentes.

E. Tratamento diferenciado para microempresas, empresas de pequeno porte e sociedades cooperativas

16. Não há óbices por parte do órgão técnico na aplicação de tratamento diferenciado para microempresas, empresas de pequeno porte e sociedades cooperativas.

F. Especificações Técnicas do Objeto

17. As especificações técnicas do objeto e os detalhes específicos da execução dos serviços a serem prestados estão no Caderno de Especificações Técnicas, anexado a este Termo de Referência. Considerando a grande amplitude de materiais e insumos disponíveis no mercado de engenharia de todo o país, este órgão técnico entende como necessário incluir nas especificações técnicas referências comerciais dos materiais especificados, atribuindo-se algum norte para as licitantes e para o órgão interno da SINFRA responsável pela pesquisa de preços. Obviamente a futura contratada não é obrigada a fornecer os materiais idênticos aos referenciados, sendo possível fornecer materiais similares.

CATMAT/CATSER

18. CATSER: 1627 – Manutenção / Reforma Predial.

Amostras

19. Não está prevista a apresentação de amostras durante o certame licitatório.

G. Indicação de pessoal técnico adequado

20. A CONTRATADA deverá possuir mão de obra qualificada e especializada para a perfeita execução do objeto, conforme especificado no Edital e seus anexos, dimensionada de forma a cumprir os prazos estabelecidos.
21. A CONTRATADA deverá designar responsável técnico pela execução do objeto, obrigatoriamente profissional de engenharia ou arquitetura que esteja devidamente registrado no CREA ou CAU como responsável técnico pelo objeto da contratação. O profissional deve ser habilitado para serviços da natureza do objeto.





SENADO FEDERAL
Secretaria de Infraestrutura

22. O Responsável Técnico deverá assumir pessoal e diretamente a execução dos serviços concernentes às suas respectivas áreas profissionais, incluindo a instrução do pessoal, conferência de medidas, elaboração de documentos complementares, garantia do cumprimento das normas técnicas de Engenharia, Arquitetura e de Segurança do Trabalho e das especificações técnicas deste Termo de Referência, além do fiel cumprimento do prazo contratual e garantia da qualidade técnica.
23. Os(as) responsáveis técnicos(as) deverão, além de suas atividades contínuas, estar disponíveis para atender aos(às) gestores(as) e fiscais do SENADO em regime de plantão, para esclarecimentos sobre o andamento dos serviços.
24. A CONTRATADA designará formalmente um preposto, conforme modelo abaixo, para representá-la frente à Administração, em estrita observância ao Capítulo III do Código Civil Brasileiro (“Dos Prepostos”) e demais regulamentos aplicáveis, com, no mínimo, os poderes indicados no modelo de designação de preposto indicado.

DESIGNAÇÃO DE PREPOSTO

Titular: _____, brasileiro ____, RG ____, CPF ____.

Substituto(s): _____, brasileiro ____, RG ____, CPF ____.

A empresa ____, sediada/filial na [endereço], Brasília-DF, inscrita no CNPJ/MF sob o nº [CNPJ], neste ato representada por seu Diretor-Presidente, abaixo assinado, nomeia e constitui como seus Prepostos os funcionários acima qualificados, para bem representá-la perante o Senado Federal no âmbito do Contrato nº __/20__, durante todo o período de vigência contratual e prorrogações legais, se houver.

Nos eventuais impedimentos ou ausências do Preposto Titular, a representação será realizada pelo(s) Preposto(s) Substituto(s).

Os Prepostos acima designados têm poderes bastantes e suficientes para receber e enviar – sempre por escrito – comunicações, notificações, reclamações e outros documentos, reportar-se à Fiscalização do Contrato sempre que necessário, debater assuntos administrativos e contratuais, concordar, discordar, transigir, desistir, firmar compromissos, assinar e rubricar atas, comunicações e outros documentos, recorrer de qualquer instância administrativa, entregar documentos, requerer informações e providências, formular solicitações, registrar e controlar a assiduidade e a pontualidade dos ocupantes dos postos de trabalho e orientá-los no que couber, providenciar os livros de ocorrências e mantê-los permanentemente atualizados, requer internamente à empresa a adoção das providências que se façam necessárias para a plena execução contratual e para a correção das falhas detectadas, podendo, enfim, praticar todos os atos necessários e implícitos ao fiel, pleno e perfeito desempenho da presente designação.

Brasília-DF, __ de ____ de 20__.

Diretor-Presidente da empresa

25. Deverá ser comprovada, por meio de documentação (contrato social, atas de assembleia, procurações, etc.), a competência do signatário para delegar poderes aos prepostos.
26. A critério da CONTRATADA, o preposto poderá ser indicado simultaneamente como responsável técnico.



SENADO FEDERAL
Secretaria de Infraestrutura

H. Capacidade técnica necessária

27. Para a **habilitação**, as empresas licitantes deverão comprovar qualificação técnica por meio dos seguintes documentos:

Capacidade Técnico-operacional

28. *Certidão de Registro de Pessoa Jurídica*, expedida pelo CREA ou CAU, em nome da licitante, da região a que estiverem vinculados.
- 28.1. No caso de a empresa licitante não serem registrados ou inscritos no CREA ou CAU do Distrito Federal, somente serão exigidos os respectivos vistos no CREA/DF ou CAU/DF na ocasião da assinatura do Contrato. Justificativa: As atividades propostas no objeto são privativas das áreas de Engenharia e Arquitetura e regulamentadas por lei específica, sendo obrigatório o registro em conselho de classe.

Capacidade Técnico-profissional

29. A licitante deverá apresentar declaração indicando o nome, CPF e número do registro no CREA ou CAU do(s) responsável(eis) técnico(s) que acompanhará(ão) a execução dos serviços de que trata o objeto deste Edital, devendo referir-se a profissionais de nível superior com habilitação ao exercício da Engenharia de Segurança do Trabalho que tenham vínculo com a empresa licitante. Justificativa: A presente contratação prevê o detalhamento executivo e acompanhamento de ações relacionadas à Segurança do Trabalho, razão pela qual entendeu-se necessário estabelecer o requisito do profissional que será indicado como Responsável Técnico.
- 29.1. A comprovação do vínculo se fará com a apresentação de cópia dos seguintes documentos: contrato social da licitante em que conste o(a) profissional como sócio(a); carteira de trabalho (CTPS), ficha de registro de empregado ou contrato de prestação de serviço, em que conste a licitante como contratante; ou, ainda, declaração de contratação futura do(a) responsável técnico(a), desde que acompanhada de declaração de anuência do(a) profissional.
- 29.2. Deverão ser apresentadas as Certidões de Registro do(s) Responsável(is) Técnico(s) junto ao CREA ou CAU da região a que estiver(em) vinculado(s). No caso de o(s) responsável(is) técnico(s) não ser(em) registrado(s) ou inscrito(s) no CREA ou CAU do Distrito Federal, somente será exigido o respectivo visto no CREA-DF ou CAU-DF por ocasião da assinatura do Contrato;
- 29.3. Serão aceitos profissionais com habilitação equivalente, conforme normativa específica do Conselho de Classe.

Capacidade econômico-financeira

30. A habilitação econômico-financeira exigida é aquela prevista no Art. 69 da Lei 14.133/2021, tendo em vista não ser aplicável a disposição do inciso III do art. 70 do mesmo normativo.



SENADO FEDERAL
Secretaria de Infraestrutura

I. Vistoria

31. O órgão técnico entende que o presente Termo de Referência e seus anexos possuem todas as informações suficientes para que as licitantes compreendam adequadamente o objeto e suas peculiaridades. Em razão disso, entendemos que a Vistoria não é necessária.

J. Forma e local de execução

32. A Fiscalização poderá determinar que os serviços sejam realizados aos fins de semana, de 18h de sexta-feira às 8h de segunda-feira, sem qualquer tipo de compensação, sempre que qualquer das seguintes situações esteja configurada:

- a) Implicar interdição de áreas;
- b) Causar transtornos nas áreas contíguas devido a ruídos, odores, etc.;

33. Os serviços serão realizados em Brasília, DF, no Complexo Arquitetônico do Senado Federal.

K. Condições de recebimento

34. Os serviços executados serão recebidos após a conclusão dos serviços:
- a) Provisoriamente: a Fiscalização receberá o objeto, provisoriamente, para efeito de posterior verificação da conformidade das especificações, quando da sinalização por parte da contratada de término da execução de cada uma das etapas de execução previstas na Tabela 1;
 - b) Definitivamente: o(a) Gestor(a) responsável receberá o objeto, definitivamente, em até 30 (trinta) dias corridos, contados da data do recebimento provisório da última Etapa, mediante termo circunstanciado, após verificação das quantidades e especificações do objeto.
35. A CONTRATADA fica obrigada a reparar, corrigir, remover, reconstruir ou substituir, às suas expensas, no total ou em parte, o objeto do Contrato em que se verificarem vícios, defeitos ou incorreções resultantes da execução ou de materiais empregados.

L. Planilha de composição de custo

36. A planilha de quantitativos encontra-se no Anexo B do Termo de Referência, com suas respectivas quantidades e custos unitários de material e mão de obra.
37. A CONTRATADA não poderá alegar falta ou omissão de itens nas referidas planilhas, e, às suas expensas, deverá executar todos os serviços e fornecer todos os materiais que se mostrarem necessários ao pleno atendimento do objeto contratado, sem que isso implique custo adicional ao Senado Federal.
38. Conforme disposto no Decreto nº 7.983/2013 e Acórdão Plenário nº 2369/2011, TC 025.990/2008-2 (TCU), os itens de fornecimento de materiais e equipamentos de natureza específica devem apresentar taxa de BDI reduzida.
39. Em nenhuma hipótese será admitido que as empresas utilizem a referência “verba” (vb) para caracterizar quantitativos e valores de itens das planilhas orçamentárias.





SENADO FEDERAL
Secretaria de Infraestrutura

40. Ainda em relação ao Ato do Primeiro Secretário nº 2 de 2016 do Senado Federal, não há necessidade de acostar aos autos um estudo técnico detalhado para a definição da taxa máxima aceitável de BDI de referência. O Acórdão nº 2622/2013 TCU – Plenário estabelece tal referência, considerando estudo que pautou-se em fundamentação estatística, jurídica, econômica e contábil para a estipulação de taxas referenciais de BDI para diversos tipos de obras públicas e para fornecimento de materiais e equipamentos relevantes. Assim, o referido Acórdão propicia entendimento sobre os principais aspectos relacionados com essa parcela da formação dos preços das obras públicas. Comentou em seu voto o Ministro Marcos Bemquerer Costa:

“139. Trata-se de um trabalho de excelência, de tal forma que, considerando o rigor técnico para a seleção dos dados e o tratamento estatístico empregado no presente estudo, tenho segurança para afirmar que as faixas referenciais de BDI aqui apresentadas refletem as mais diversas variáveis atinentes às características das obras e às peculiaridades das empresas que podem influenciar o cálculo do BDI de obras públicas, o que permite concluir que essas faixas referenciais são aptas e válidas para servirem de referencial às unidades técnicas do TCU.”

41. O objeto em tela é de natureza comum e está enquadrado dentro dos parâmetros e premissas adotados no estudo do TCU. Caberia ao Senado Federal, em nosso entendimento, a elaboração de estudos técnicos detalhados para os casos em que fosse necessário adotar percentuais de BDI acima da faixa considerada como admissível pelo citado Acórdão:

“142. Explicando melhor, se a equipe de auditores verificar que o BDI está, injustificadamente, acima da faixa admissível, deve proceder a uma análise pormenorizada dos itens que o compõem e, nesse caso, a existência de uma tabela de referência é uma diretriz para que possam ser detectadas as incongruências que ocasionaram esse percentual final elevado.

143. Importante destacar, contudo, que não cumpre ao TCU estipular percentuais fixos para cada item que compõe a taxa de BDI, ignorando as peculiaridades da estrutura gerencial de cada empresa que contrata com a Administração Pública. O papel da Corte de Contas é impedir que sejam pagos valores abusivos ou injustificadamente elevados e por isso é importante obter valores de referência, mas pela própria logística das empresas é natural que ocorram certas flutuações de valores nas previsões das despesas indiretas e da margem de lucro a ser obtida.

144. Como essa análise dos itens que compõem o BDI deve ser feita em conjunto, a adoção de um percentual muito acima da faixa de referência para determinado componente não necessariamente constitui irregularidade, pois, em contrapartida, outras despesas indiretas, ou





SENADO FEDERAL
Secretaria de Infraestrutura

ainda, o lucro podem estar cotados em patamares inferiores ao esperado.

145. Ainda no tocante à adoção de faixas de referência, endosso a opinião do grupo de trabalho no sentido de que “a faixa é a expressão da quantificação dessa variabilidade admitida. Entretanto, não se deve perder de vista que o parâmetro mais importante de todos é o valor médio do BDI. Ele é o parâmetro que deve ser buscado pelo gestor, pois representa a medida estatística mais concreta obtida. A faixa apenas amplia e dá uma dimensão da variação do BDI, mas é a média o valor que de fato representa o mercado, devendo servir como referência principal a ser buscada nas contratações públicas.”

42. Portanto, sugere-se a manutenção dos percentuais de BDI indicados no Acórdão nº 2622/2013 – Plenário TCU.

M. Proposta comercial e critério de aceitabilidade dos preços

43. No momento de apresentação da documentação de habilitação, a licitante vencedora deve apresentar a proposta comercial, indicando de forma individualizada o valor e o índice de BDI adotado de cada item previsto na planilha orçamentária do Edital.
44. A proposta comercial deverá indicar o valor unitário, quantidade e valor total, conforme planilha orçamentária prevista no Edital, bem como eventuais informações complementares como o índice de BDI. A proposta comercial também deve seguir o regimento específico de licitações.
45. A licitante vencedora também deverá apresentar a composição analítica do BDI, conforme Acórdão Plenário nº 2369/2011, TC 025.990/2008–2 (TCU) e Ato do Primeiro Secretário nº 2 de 2016 do Senado Federal (fórmula abaixo). Ressalta-se que a licitante deverá apresentar a composição para todos os índices de BDI adotados, incluindo o BDI reduzido para mero fornecimento.

$$BDI = \left[\frac{(1 + (AC + S + R + G))(1 + DF)(1 + L)}{(1 - I)} - 1 \right] \times 100$$

Onde:

AC é a taxa de rateio da Administração Central;

S é uma taxa representativa de seguros;

R corresponde aos riscos e imprevistos;

G é a taxa que representa o ônus das garantias exigidas em Edital;

DF é a taxa representativa das despesas financeiras;

L corresponde à remuneração bruta do construtor;



SENADO FEDERAL
Secretaria de Infraestrutura

I é a taxa representativa dos tributos incidentes sobre o preço de venda (PIS, Cofins, CPRB e ISS).

46. Não se admitirá que o preço individual de cada item da proposta seja superior ao preço individual de cada item da planilha orçamentária indicada na Pesquisa de Preços.
47. Itens com valor muito discrepante em relação ao valor pesquisado pelo Senado Federal ou índices de BDI adotados acima do utilizado pelo Senado Federal deverão ser justificados.

N. Obrigações da Contratada

48. Cabe à CONTRATADA:

- a) Manter durante a execução do Contrato as condições de habilitação e de qualificação que ensejaram sua contratação;
- b) Fornecer as máquinas, equipamentos, ferramentas, materiais, mão de obra (inclusive os encargos sociais), insumos, transporte e tudo mais que seja necessário para a execução, a conclusão e a manutenção dos serviços, sejam eles definitivos ou temporários. Os custos relativos a esses itens deverão estar embutidos nos custos unitários dos serviços ou no BDI;
- c) Dotar sua equipe técnica de treinamento, ferramentas e equipamentos de proteção individual (EPIs) que sejam necessários à preservação da incolumidade física dos funcionários da própria empresa e dos servidores e usuários do Senado Federal;
- d) Assegurar que seus funcionários utilizem todos os equipamentos obrigatórios previstos em regramento oficial federal ou local que disponha sobre proteção ao trabalhador contra acidentes do trabalho, incluindo o disposto nas normas NR-6, NR-10, NR-18, NR-35, sem prejuízo das demais normas regulamentadoras aplicáveis;
- e) Acompanhar direta e continuamente sua equipe de trabalho e fazer cumprir a determinação de uso obrigatório dos EPIs, podendo sofrer penalidades contratuais em caso de não observância;
- f) Dotar o local da execução dos serviços dos equipamentos de proteção coletiva (EPC) necessários para resguardar a incolumidade física dos funcionários da própria empresa e dos servidores e usuários do Senado. Responsabilizar-se por quaisquer acidentes de trabalho, danos ou prejuízos que tenham conexão com a execução do objeto contratado, causados ao Senado Federal ou a terceiros;
- g) Não causar transtornos ao fornecimento de água, energia elétrica, telefone e lógica do Senado Federal;
- h) Não causar transtornos ao sistema de captação de esgoto e águas pluviais do Senado Federal;
- i) Solicitar por escrito, com antecedência mínima de 5 (cinco) dias úteis, o desligamento de quaisquer partes do sistema elétrico, hidráulico, de telecomunicações ou de lógica que se façam necessários para a perfeita execução dos serviços;
- j) Refazer os trabalhos recusados pela Fiscalização e retirar do Senado Federal os



SENADO FEDERAL
Secretaria de Infraestrutura

- materiais rejeitados;
- k) Promover, às suas expensas, a substituição dos materiais recusados pela Fiscalização;
 - l) Proteger os móveis e objetos existentes com lonas e outros materiais adequados, de modo a evitar danos no local de execução dos serviços e, se for o caso, em suas proximidades;
 - m) Depositar lixo e entulhos provenientes dos serviços em caçambas metálicas estacionárias, dispostas em locais indicados pelo Senado Federal;
 - n) Tomar todas as providências necessárias para a manutenção da boa aparência nos locais que sofrerão intervenções;
 - o) Manter o local dos serviços e seus acessos permanentemente limpo, livre de quaisquer sujeiras causadas pela execução dos serviços, procedendo tanto à limpeza grossa quanto à fina logo após o término de quaisquer trabalhos;
 - p) Providenciar o isolamento adequado do local de trabalho;
 - q) Fornecer previamente ao Senado Federal relação nominal de todo o pessoal envolvido diretamente na execução dos serviços contratados, para fins de registro e autorização de acesso junto à Polícia Legislativa do Senado Federal ou da Câmara dos Deputados, quando for o caso, que deverá ser acompanhada da cópia do Registro Geral (RG), Cadastro de Pessoas Físicas (CPF) e Carteira de Trabalho (CTPS) ou contrato de prestação de serviços celebrado com o respectivo funcionário, bem como informar qualquer alteração que venha a ocorrer na referida relação;
 - r) Manter todos os empregados devidamente uniformizados e identificados com crachás, onde deverão constar seu nome, RG, função e empresa empregadora;
 - s) Responsabilizar-se pela conferência prévia de todas as medidas e quantidades no local;
 - t) Observar as disposições e especificações contidas neste Termo de Referência e no Contrato, devendo atendê-las em sua plenitude, cabendo a aplicação de penalidades contratuais no descumprimento de quaisquer dos seus itens;
 - u) Todos os materiais deverão ser de primeira qualidade, novos e de fabricação recente, estar acondicionados em suas embalagens originais lacradas, podendo a Fiscalização exigir as notas fiscais e comprovantes de aquisição;
 - v) Garantir que os novos materiais a serem aplicados manterão as características e padrões dos materiais existentes nos casos de necessidade de manutenção de padrão específico;
 - w) Designar por escrito os funcionários que irão atender ao Senado Federal, indicar números de telefone e endereços de e-mail para contato;
 - x) Executar e acompanhar todos os testes relacionados ao perfeito funcionamento do objeto e todas as instalações cujo funcionamento possa ter sido afetado ou interaja diretamente com o objeto;
 - y) Emitir Relatório Diário (RD), com frequência diária e em meio digital. O modelo de Relatório deverá ser aprovado pela Fiscalização;
 - z) Substituir ou reparar os materiais ou serviços executados que apresentarem defeito no período de garantia em até 5 (cinco) dias úteis a contar da notificação





SENADO FEDERAL
Secretaria de Infraestrutura

do gestor.

- aa) Em caso de cessão de espaços à CONTRATADA, nos termos do Ato da Comissão Diretora nº 30/2002, promover as adequações necessárias para desempenhar suas atividades, de modo a obter um ambiente funcional, seguro, limpo, confortável e ordenado para seus funcionários. A empresa será integralmente responsável pela manutenção desses espaços, incluindo serviços de manutenção civil, elétrica, ar condicionado etc. Antes do encerramento da vigência contratual, a CONTRATADA deverá entregar ao SENADO o espaço cedido nas mesmas condições em que recebeu.
 - bb) Registrar os serviços junto ao CREA-DF ou CAU, conforme composição da equipe, e apresentar à Fiscalização as ARTs ou RRTs correspondentes no prazo máximo de 10 (dez) dias corridos após a assinatura do contrato.
49. A execução dos serviços obedecerá rigorosamente, além das especificações constantes deste Termo de Referência:
- a) O inciso VIII, do artigo 39 da Lei nº 8.078, de 11 de setembro de 1990;
 - b) Normas da ABNT específicas que regulem os serviços descritos neste Termo de Referência e seus Anexos;
 - c) ABNT NBR 7678 (Segurança na execução de obras e serviços de construção);
 - d) Normas das Concessionárias Locais de serviços públicos;
 - e) Recomendações do “Manual de Obras Públicas – Edificações – Construções” do Ministério do Planejamento, Orçamento e Gestão;
 - f) Recomendações do manual “Obras Públicas – Recomendações Básicas para a Contratação e Fiscalização de Obras de Edificações Públicas” do Tribunal de Contas da União; e
 - g) Recomendações e instruções dos fabricantes.

O. Obrigações do Contratante

50. Cabe ao SENADO:

- a) Promover o cumprimento do Contrato e documentos correlatos;
- b) Dirimir eventuais dúvidas da CONTRATADA;
- c) Cumprir os termos e prazos descritos neste Termo de Referência e no Caderno de Especificações Técnicas;
- d) Recusar qualquer documento, equipamento, material ou serviço entregue, fornecido ou prestado em desacordo com as especificações constantes neste Termo de Referência, no Caderno de Especificações Técnicas, nas normas técnicas, em documentos contratuais ou com o bom padrão de acabamento e qualidade;
- e) Permitir o acesso dos funcionários da CONTRATADA às suas dependências para a execução dos serviços, de acordo com as normas internas do Senado Federal;
- f) Determinar à CONTRATADA a substituição de qualquer profissional a ela vinculado, cuja atuação, permanência e/ou comportamento sejam considerados prejudiciais, inconvenientes ou insatisfatórios à disciplina da repartição ou ao





SENADO FEDERAL
Secretaria de Infraestrutura

- interesse da Administração Pública;
g) Efetuar os pagamentos devidos, nos termos contratados.

P. Condições de pagamento

51. Será realizado pagamento em Etapa Única após a emissão do Termo de Recebimento Definitivo.

Q. Formalização e prazo de vigência do Contrato

52. O Contrato será formalizado após licitação, nos termos da legislação aplicável.
53. O Contrato terá vigência de 6 (seis) meses consecutivos, ou até a emissão do Termo de Recebimento Definitivo, o que ocorrer primeiro.

R. Prazo de garantia dos serviços

54. O prazo de garantia dos materiais e serviços será de 5 (cinco) anos contados do recebimento definitivo do objeto.
55. Caso, em virtude de falha ou defeito, seja necessário o refazimento ou reparo de algum serviço no período de garantia, ele será executado de acordo com o estabelecido no Anexo A.
56. Para que a garantia seja acionada, serão adotados os seguintes procedimentos:
a. A CONTRATADA terá obrigação de manter todos os seus contatos físicos, telefônicos e eletrônicos atualizados junto ao Senado Federal;
b. Em caso de necessidade de acionamento da garantia, a CONTRATADA será notificada por escrito.

S. Acompanhamento e Fiscalização do Contrato

57. A Gestão Contratual ficará a cargo do Núcleo de Gestão de Contratos de Infraestrutura e Comunicação – NGCIC.
58. A Fiscalização Técnica será realizada pelo Coordenador da Coordenação de Projetos e Obras de Infraestrutura – Coproj (titular) e pelo seu/sua substituto(a) eventual (substituto(a)).

T. Estimativa de custo

59. R\$ 114.129,04, conforme pesquisa de preços acostada aos autos sob o NUP 00100.051031/2024-86.

U. Subcontratação

60. É vedada a subcontratação ou sub-rogação dos serviços necessários ao perfeito atendimento do objeto deste Edital. Não haverá a obrigatoriedade de subcontratação de ME/EPP prevista no Art. 7º do Decreto nº 8.538/2015. Não há previsão de aplicação do tratamento diferenciado previsto no art. 48, I e III, da Lei Complementar nº



SENADO FEDERAL
Secretaria de Infraestrutura

123/2006, tendo em vista que o valor estimado supera o limite de R\$ 80.000,00 e o objeto não compreende a aquisição de bens de natureza divisível.

V. Participação de consórcio

61. É vedada a participação de consórcio. Esse tipo de associação de empresas provocaria um aumento injustificado do volume de serviço administrativo nas etapas de contratação e gestão do Contrato, com consequente aumento de ônus para o Senado Federal. Para o vulto de contratação em questão, diversas empresas no mercado têm capacidade técnica e operacional adequada para execução plena do objeto. A consequência dessa medida é uma potencial ampliação do rol de empresas capazes de participar da licitação. Além disso, o consórcio poderia retratar uma composição entre eventuais interessados: em vez de estabelecerem disputa entre si, formalizariam acordo para eliminar a competição, conforme entendimento de Justen Filho¹. Dessa forma, mesmo sem a participação de consórcios, o Senado Federal tem a expectativa de obter proposta comercial vantajosa.

W. Sanções contratuais

62. O atraso injustificado na execução do contrato sujeitará o contratado a multa de mora, que será aplicada nos seguintes percentuais, tendo como base de cálculo o valor da parcela adimplida com atraso:

I - 0,10% (um décimo por cento) por dia de atraso, até o 15º (décimo quinto);

II - 0,25% (vinte e cinco centésimos percentuais) por dia de atraso, a partir do dia 16º (décimo sexto) até o 30º (trigésimo).

63. O SENADO avaliará, excedido o atraso de 30 (trinta) dias, se o atraso no adimplemento parcial ou total do objeto configura simples impontualidade, passível de multa moratória, ou inexecução do contrato, que sujeitará a contratada às demais sanções administrativas previstas, avaliando as circunstâncias do caso concreto e a utilidade ou aproveitamento do objeto para a administração.
64. Pelo descumprimento das obrigações contratuais, o Senado Federal aplicará sanções punitivas, por infração, conforme os graus, as correspondências, as descrições e as incidências estabelecidas na Tabela 1 e na Tabela 2:

Tabela 1 – Grau e correspondência de cada infração

Grau da infração	Correspondência
Leve	0,5% do valor do Contrato
Grave	0,7% do valor do Contrato

Tabela 2 – Infrações

ITEM	DESCRIÇÃO	GRAU	INCIDÊNCIA
------	-----------	------	------------

¹ JUSTEN FILHO, Marçal. Comentários à Lei de Licitações e Contratos Administrativos. 16ª Edição, 2014 - pg. 658





SENADO FEDERAL
Secretaria de Infraestrutura

1	Permitir situação que crie a possibilidade de causar ou cause dano físico, lesão corporal ou consequências letais a qualquer funcionário da empresa ou servidores e usuários do Senado;	Grave	Por ocorrência
2	Causar dano injustificado ao patrimônio cultural;	Grave	Por ocorrência
3	Utilizar as dependências do SENADO para fins diversos do objeto do Contrato;	Grave	Por ocorrência
4	Deixar de indicar e manter durante a execução do Contrato o engenheiro responsável técnico pelos serviços e engenheiro de segurança do trabalho (caso seja necessário conforme legislação).	Grave	Por ocorrência
5	Deixar de apresentar a ART (Anotação de Responsabilidade Técnica) dos serviços para início da execução destes no prazo de até 10 (dez) dias corridos após o recebimento da Ordem de Serviço.	Leve	Por ocorrência
6	Não apresentar Relatório Diário (RD) ou outros documentos solicitados pela Fiscalização a respeito da execução contratual (cronograma – inclusive de replanejamento –, <i>as built</i> , etc.), no período estabelecido neste edital ou outro estabelecido pela Fiscalização.	Leve	Por ocorrência e por dia

X. Demonstrativo de resultados a serem alcançados

65. A CONTRATADA deverá demonstrar, quando da execução do objeto, o fiel cumprimento das especificações deste Termo de Referência e das normas técnicas relacionadas aos serviços realizados, bem como o perfeito fornecimento e instalação dos materiais.
66. Ao SENADO não caberá qualquer ônus pela rejeição de serviços considerados inadequados pelo gestor.

Y. Número sequencial do plano de contratações

67. Esta contratação está prevista no item 20240209 do Plano de Contratações do Senado Federal.

Z. Prazo para fornecimento e início dos serviços

68. A execução contratual deve observar os seguintes prazos, contados sempre em dias corridos:

Tabela 1 - Marcos e prazos estimados

Item	Marco	Prazo (dias corridos)
ETAPA 1		



SENADO FEDERAL
Secretaria de Infraestrutura

1	Emissão dos cronograma físico-financeiro executivo	Até 7 (sete) dias após a emissão da Ordem de Serviço da Etapa 1. A ordem de Serviço será emitida em até 5 dias após a assinatura do contrato.
ETAPA 2		
2	Execução das intervenções previstas no escopo.	Até 30 (trinta) dias após a emissão da Ordem de Serviço das Etapa 2. A Ordem de Serviço será emitida em até 10 (dez) dias após o término da Etapa 1.

AA. Garantia contratual

69. Será exigida a garantia contratual para a presente contratação.
70. A garantia deverá ser prestada no percentual de 5% (cinco por cento) do valor global do Contrato decorrente deste TR.
71. O referido percentual se justifica com base na gravidade e extensão dos prejuízos a serem eventualmente causados ao Senado em caso de descumprimento contratual.

BB. Reajuste

72. É previsto reajuste anual pelo INCC-M.

CC. Assinatura dos responsáveis pela elaboração do TR

[assinado eletronicamente]

Joelmo de Andrade Borges
Gestor Assistente da COPROJ

[assinado eletronicamente]

Luan Carlos de Sena Monteiro Ozelim
Coordenador da COPROJ

[assinado eletronicamente]

Nelvio Dal Cortivo
Diretor da Sinfra – Secretaria de Infraestrutura



SENADO FEDERAL
Secretaria de Infraestrutura

[assinado eletronicamente]

José Carlos Valério

Gestor do Núcleo de Gestão de Contratos de Infraestrutura e Comunicação





SENADO FEDERAL
Secretaria de Infraestrutura

ANEXO A

ESPECIFICAÇÕES TÉCNICAS





SENADO FEDERAL
Secretaria de Infraestrutura

A. Introdução

1. Este anexo define os serviços individuais que compõem o objeto desta contratação e a sua integração neste caso específico. A especificação dos serviços individuais consta das fichas “SF” incorporadas ao final deste anexo, com particularidades relativas ao objeto definidas no corpo do anexo.
2. Todas as especificações contidas nas fichas “SF” devem ser rigorosamente seguidas. As referências comerciais estabelecidas nas fichas de especificação constituem-se apenas como norteadoras do padrão de desempenho dos materiais especificados, podendo ser substituídos por materiais similares nos termos do Acórdão nº 2.300/2007-Plenário.

B. Descrição do Serviço

3. Os seguintes serviços individuais compõem o objeto desta contratação:
 - 3.1. Emissão de cronograma executivo
 - 3.2. Fornecimento de insumos
 - 3.3. Implementação de logística de apoio
 - 3.4. Execução das Análises de Risco e dos serviços de infraestrutura para a atualização e complementação da infraestrutura do Túnel do Tempo
 - 3.5. Remoção e descarte do entulho em caçambas fornecidas pela CONTRATADA;
 - 3.6. Limpeza final.





SENADO FEDERAL

Secretaria de Infraestrutura – SINFRA

Código SINFRA SF-00001	Grande Área Serviços de Apoio	Categoria Serviços Técnicos	Unidade: hh	Composição: Mão-de-Obra
Descrição Engenheiro(a) /Arquiteto(a) júnior			Versão: v02	

Descrição Detalhada:

Disponibilização de engenheiro(a)/arquiteto(a) júnior para realização de levantamentos de materiais, execução de medições e vistoria diária das obras

Esse(a) profissional deverá:

- 1) Assumir direta e pessoalmente a responsabilidade pela execução dos serviços de engenharia/arquitetura realizados dentro de sua especialidade (arquitetura, civil, elétrica ou mecânica) e subscrever todos os Relatórios de Medição (RM), devendo, durante a vigência contratual, instruir, conferir e garantir a qualidade técnica das intervenções Contratadas.
- 2) Permanecer sempre à disposição para atender a Fiscalização por meio de telefone e de reuniões presenciais, para esclarecimentos e assistência rotineiros sobre o andamento dos serviços e sobre eventuais dúvidas técnicas que possam surgir.
- 3) Encarregar-se diretamente da observância das normas técnicas aplicáveis e das especificações do edital e todos os seus anexos.
- 4) Controlar e manter atualizados o Cronograma Físico da Obra, Estrutura Analítica do Projeto – EAP (com Curva S), Relatório Diário de Obras (RDO), Tabela de Recursos, Formulário de Solicitação de Mudança, supervisionar segurança e aspectos ambientais da obra. Caso a Fiscalização solicite alteração nos documentos, a Contratada deverá fazê-la no prazo de 3 (três) dias úteis. A apropriação das horas de Engenheiro(a)/Arquiteto(a) será definida pela Fiscalização do Senado Federal.

Materiais:

n/a

Serviços:

n/a

Atividades e Responsabilidades:

Esse(a) profissional será responsável inclusive pela(o):

- 1)Supervisão, coordenação e Fiscalização do bom andamento dos serviços da Contratada;
- 2)Supervisão de todas as atividades de almoxarifado, devendo assegurar o fluxo adequado de materiais e mão de obra para conclusão a tempo dos serviços contratados.
- 3)Definição, avaliação e modificar as rotinas de trabalho dos operários, determinando e supervisionando as ações ordinárias e emergenciais corretivas
- 4)Fiscalização do uso e distribuição das ferramentas, materiais, uniformes e EPI/EPC;
- 5)Fiscalização da disciplina, apresentação pessoal e frequência dos funcionários da Contratada;
- 6)Fiscalização do atendimento pelos funcionários da Contratada às normas técnicas, legais e administrativas;





SENADO FEDERAL

Secretaria de Infraestrutura – SINFRA

- 7) Conhecimento e leitura de pranchas gráficas de arquitetura e de instalações prediais; e
8) Conhecimento das leis trabalhistas aplicáveis às categorias funcionais previstas neste certame.

Qualificação:

A qualificação e experiência mínimas exigidas do(a) Engenheiro(a)/Arquiteto(a) Júnior será:

1) Graduação superior plena nas áreas de Arquitetura e Urbanismo ou Engenharia (Civil, Elétrica ou Mecânica ou habilitações equivalentes, nos termos da Resolução, e conforme solicitação do Senado Federal e serviço a ser executado), com diploma de curso reconhecido pelo MEC, conforme indicação pelo Senado Federal;

2) Registro Profissional junto ao CREA ou CAU, como Engenheiro(a) ou Arquiteto(a);

3) Seis (6) meses de experiência como Engenheiro(a) ou Arquiteto(a), comprovada em carteira de trabalho ou por certidões de acervo técnico emitidas pelo CREA ou CAU; e

4) Cursos NR 10 – Curso básico (carga horária de 40 horas), NR 33 – Curso da Modalidade Trabalhador Autorizado, e NR 35 – Curso Básico, com programa definidos pelo Ministério do Trabalho e Emprego - MTE. Os certificados de conclusão desses 3 (três) cursos para esse(a) profissional poderão ser apresentados em até 30 (trinta) dias contados do início dos serviços.

A Contratada deve comprovar o vínculo do(a) Engenheiro(a)/Arquiteto(a) Júnior ao seu quadro de funcionários(as) através de contrato social em que conste o(a) profissional como sócio(a) da Contratada; carteira de trabalho (CTPS), ficha de registro de empregado ou contrato de prestação de serviço, em que conste a Contratada como contratante.

Observações:

n/a

Critérios e Condições:

Critérios de acionamento: No caso da ARP, o(a) Engenheiro(a)/Arquiteto(a) Júnior deve ter suas atividades vinculadas às intervenções Contratadas no âmbito desse Registro de Preços, sendo vedada sua atuação em quaisquer outras atividades no Senado Federal dissociadas desse Registro de Preços. Nos casos de Contratos específicos, o(a) Engenheiro(a)/Arquiteto(a) Júnior deve ter suas atividades vinculadas ao Contrato, sendo vedada sua atuação em quaisquer outras atividades no Senado Federal dissociadas desse Contrato.

Critério de medição: As horas trabalhadas do(a) Engenheiro(a)/Arquiteto(a) Júnior serão pagas conforme o avanço no cronograma físico-financeiro da obra no período entre a medição apresentada e a última medição paga.

Exemplo: Se, entre as medições, a obra avançou 10% no cronograma físico-financeiro (desconsideradas as horas de Engenheiro(a)/Arquiteto(a) Júnior e de Mestre de Obras), poderão ser pagos 10% do total de horas Contratadas para Engenheiro(a)/Arquiteto(a) Júnior, limitados ao total de horas totais Contratadas.

O total de horas trabalhadas pagas não poderá exceder o total de horas de trabalho Contratadas.

O avanço do cronograma físico-financeiro não constitui garantia de pagamento das horas de Engenheiro(a)/Arquiteto(a) Júnior. Para fazer jus ao pagamento, a Contratada deve manter esses(as) profissionais presentes na(s) obra(s) para as quais foram designados(as), desempenhando o trabalho para o qual foram contratados(as).

Unidade de Medição: por hora de serviço.





SENADO FEDERAL
Secretaria de Infraestrutura – SINFRA

Detalhe Gráfico:

n/a

Tabela:

n/a

Vida útil: n/a

Referências Normativas:

NR 6 - Equipamento de Proteção Individual - EPI

NR 33 - Segurança e Saúde nos Trabalhos em Espaços Confinados

NR 35 - Trabalho em altura

Referência Comercial:

n/a

Referência Externa:

n/a





SENADO FEDERAL
Secretaria de Infraestrutura – SINFRA

Código SINFRA SF-00003	Grande Área Serviços de Apoio	Categoria Serviços Técnicos	Unidade: un	Composição: Serviço (Mat + MO)
Descrição Planejamento físico-financeiro			Versão: v02	

Descrição Detalhada:

n/a

Materiais:

n/a

Serviços:

1. Com base nos projetos, a Contratada deverá gerar os documentos de planejamento, em até 5 dias úteis. São considerados documentos de planejamento: Cronogramas Físico-Financeiro; e Histograma da Intervenção.
2. A Contratada deverá elaborar cronograma físico e financeiro dos serviços de modo que contemple todo objeto contratual.
- 3 O Índice de Realização Física do Contrato – IRF é definido como a relação entre o percentual realizado acumulado de execução e o percentual planejado acumulado de execução da intervenção: (%) Realizado Acumulado / (%) Planejado Acumulado.
4. A Contratada deverá dispor de um planejador com experiência comprovada de 2 anos no planejamento de obras, bem como conhecimento no uso das ferramentas MS Project e MS Excel;
5. Os documentos de planejamento somente serão aceitos após integralmente aprovados pela Fiscalização do Senado Federal. Somente será permitida a revisão dos documentos de planejamento, inicialmente aprovados, se motivados pelos abonos de prazo concedidos pelo Senado Federal, se o Índice de Realização Física do Contrato – IRF estiver abaixo de 65%, ou por outra razão relevante, e desde que autorizado pela Fiscalização.
- 5.1 O replanejamento que não tenha sido motivado por abono de prazo concedido pelo Senado Federal, inclusive aquele com base no IRF (abaixo de 65%), não poderá alterar a data de término da intervenção estabelecida em contrato
6. Os documentos de planejamento deverão ser entregues ao Senado Federal por meio digital não editável (arquivo em *.pdf com assinatura eletrônica) e em meio digital editável (*.mpp e *.xlsx).
7. CRONOGRAMA FÍSICO-FINANCEIRO
 - a. O Cronograma Físico-Financeiro deverá ser elaborado em MS Project e conter, minimamente, os prazos de execução das atividades, as relações de dependência entre elas e os recursos utilizados (equipes de trabalho com quantitativo de pessoas) com os respectivos custos e quantidade;
 - b. Deverá indicar o Caminho Crítico do projeto;
 - c. Deverá estar devidamente atualizado e disponível para a Fiscalização na intervenção;
 - d. As mudanças sugeridas pela Contratada para sanar atrasos deverão ser encaminhadas para análise e eventual aprovação da Fiscalização, devendo estar discriminadas em Cronograma Revisado.





SENADO FEDERAL

Secretaria de Infraestrutura – SINFRA

e. Com exceção da primeira, todas as demais atividades planejadas no Cronograma deverão conter atividades predecessoras.

f. Os custos das respectivas atividades / serviços deverão estar contemplados no Cronograma, de modo que o somatório desses custos seja equivalente ao total previsto no(s) contrato(s).

g. As atividades de menor nível do Cronograma deverão corresponder aos serviços previstos na Planilha Orçamentária (com os respectivos custos unitários e quantidades previstas nos projetos).

8. HISTOGRAMA

a. O Histograma deverá ser apresentado em consonância com o Cronograma (informações diferentes entre os documentos não serão aceitas), na forma de gráfico de barras, indicando no eixo vertical, o efetivo total e no eixo horizontal, a data em dias (DD/MM/AAAA).

b. O Histograma deverá ser entregue em meio digital editável *.XLSX

Atividades e Responsabilidades:

n/a

Qualificação:

n/a

Observações:

Prazos:

A Contratada deverá entregar os documentos de planejamento para aprovação da Fiscalização em até 5 dias úteis do acionamento do serviço. Caso a Fiscalização solicite alteração nos documentos, a Contratada deverá fazê-la no prazo de 3 (três) dias úteis.

Quaisquer alterações de escopo/projeto (especificação, quantitativo, inclusão de novo serviço, área de intervenção, etc.), seja por solicitação do Senado Federal, ou ensejada pela Contratada, deverão ter análises prévias de impacto (custo e prazo), e devendo ser encaminhadas pela Fiscalização para deliberação superior, conforme padrão específico estipulado no edital.

A Contratada deverá informar em formulário específico (a ser fornecido pelo Senado Federal) a descrição do impacto e demais informações necessárias acerca da solicitação de alteração no escopo/projeto.

Semanalmente, em dia a ser indicado pela Fiscalização, a Contratada encaminhará (em meio digital por correio eletrônico) a atualização do Cronograma e do Histograma com as respectivas comparações entre o previsto e o realizado da intervenção.

Critérios e Condições:

Unidade de Medição: por un (documentação de planejamento aprovada pela Fiscalização).

Detalhe Gráfico:

n/a

Tabela:

n/a

Vida útil: n/a

Referências Normativas:





SENADO FEDERAL
Secretaria de Infraestrutura – SINFRA

n/a

Referência Comercial:

n/a

Referência Externa:

n/a





SENADO FEDERAL
Secretaria de Infraestrutura – SINFRA

Código SINFRA SF-00007	Grande Área Serviços de Apoio	Categoria Serviços Preliminares	Unidade: m ²	Composição: Serviço (Mat + MO)
Descrição Demolição de contrapiso			Versão: v02	

Descrição Detalhada:

Demolição de camada de assentamento/contrapiso com uso de ponteiro, espessura até 4cm

Materiais:

n/a

Serviços:

Será verificada em toda a área afetada pela demolição a existência de redes de instalações elétricas, água, esgoto, etc, com equipamento eletrônico.

Para efetuar qualquer demolição, deverão ser devidamente isoladas as redes que interferem na área a ser demolida, como a elétrica, de água e esgoto, gás, águas pluviais, ar-condicionado, entre outras, além de removidos todos os vidros e elementos frágeis ou que possam causar quaisquer agravos à integridade física dos operários.

As demolições a serem realizadas, conforme indicação nos projetos, deverão ser efetuadas dentro da mais perfeita técnica, tomados os devidos cuidados de forma a se evitarem danos aos operários e a terceiros.

A utilização de martelo rompedor deverá ser previamente autorizada pela Fiscalização.

Atividades e Responsabilidades:

n/a

Qualificação:

n/a

Observações:

n/a

Critérios e Condições:

Critérios de Medição: Para o cálculo, considerar-se-á a área efetiva demolida. Unidade de Medição: m² (metro quadrado)

Detalhe Gráfico:

n/a

Tabela:

n/a





SENADO FEDERAL
Secretaria de Infraestrutura – SINFRA

Vida útil: n/a

Referências Normativas:

n/a

Referência Comercial:

n/a

Referência Externa:

n/a





SENADO FEDERAL
Secretaria de Infraestrutura – SINFRA

Código SINFRA SF-00009	Grande Área Serviços de Apoio	Categoria Serviços Preliminares	Unidade: m ²	Composição: Serviço (Mat + MO)
Descrição Demolição de forro			Versão: v03	

Descrição Detalhada:

Demolição de forros de todos os tipos, compreendendo a remoção completa da estrutura de sustentação e os fechamentos.

Materiais:

n/a

Serviços:

Será verificada em toda a área afetada pela demolição a existência de redes de instalações elétricas, água, esgoto, etc, com equipamento eletrônico.

Para efetuar qualquer demolição, deverão ser devidamente isoladas as redes que interferem na área a ser demolida, como a elétrica, de água e esgoto, gás, águas pluviais, ar-condicionado, entre outras, além de removidos todos os vidros e elementos frágeis ou que possam causar quaisquer agravos à integridade física dos operários.

As demolições a serem realizadas, conforme indicação nos projetos, deverão ser efetuadas dentro da mais perfeita técnica, tomados os devidos cuidados de forma a se evitarem danos aos operários e a terceiros. Todo o mobiliário, o piso, ou quaisquer elementos devem ser protegidos ou retirados do local. A Contratada se responsabilizará por quaisquer danos causados durante a execução do serviço ao mobiliário, revestimentos existentes, elementos construtivos, ou outros elementos existentes no local.

Atividades e Responsabilidades:

n/a

Qualificação:

n/a

Observações:

n/a

Critérios e Condições:

Critérios de Medição: Para o cálculo, será utilizada a área efetiva demolida, descontando-se a área de vazios existentes no forro até o limite de 2,0 m² em cada vão. **Unidade de Medição:** m² (metro quadrado).

Detalhe Gráfico:





SENADO FEDERAL
Secretaria de Infraestrutura – SINFRA

n/a

Tabela:

n/a

Vida útil: n/a

Referências Normativas:

n/a

Referência Comercial:

n/a

Referência Externa:

n/a





SENADO FEDERAL
Secretaria de Infraestrutura – SINPRA

Código SINPRA SF-00010	Grande Área Serviços de Apoio	Categoria Serviços Preliminares	Unidade: m	Composição: Serviço (Mat + MO)
Descrição Demolição de infraestrutura elétrica (eletrodutos, eletrocalhas, cabos)			Versão: v02	

Descrição Detalhada:

Demolição (remoção sem reaproveitamento) de eletrodutos, leitos, eletrocalhas e caixas de passagem embutidos ou aparentes, incluindo fiação e cabos.

Materiais:

n/a

Serviços:

Estão inclusos neste item a remoção, sem reaproveitamento (destrutivo) de infraestrutura elétrica e de dados, tais como: tubulações, eletrodutos, eletrocalhas, leitos.

O serviço também contempla todos os elementos que passam por essa infraestrutura, tais como: condutores elétricos, cabos de rede, cabos telefônicos, cabos de áudio, cabos coaxiais e semelhantes. Também haverá remoção de caixas de passagens, tomadas e outros elementos semelhantes associados a instalação removida.

O serviço também engloba a remoção de acessórios de montagem e fixação, como tirantes. Deverão ser previstos cuidados especiais para manutenção das condições existentes junto às paredes, divisórias, pisos, tetos, forros, revestimentos e fechamentos na área de intervenção.

Os rasgos em pisos e vedações estão contemplados neste serviço.

O material removido deverá ser descartado pela Contratada, ou a critério da Fiscalização, deverá ser entregue ao Senado Federal para leilão.

Atividades e Responsabilidades:

n/a

Qualificação:

n/a

Observações:

Este item deve ser quantificado pelo comprimento de infraestrutura removida, cuja remoção inclui todos os elementos internos a mesma, não devendo ser objeto de pagamento adicional.

Critérios e Condições:

Critérios de Medição: metro de infraestrutura removida, incluindo todos os elementos internos à infraestrutura, sem pagamento adicional. Exemplo: a medição para fins de pagamento pela





SENADO FEDERAL

Secretaria de Infraestrutura – SINFRA

remoção de um metro de eletroduto com 5 condutores internos ao eletroduto será de um metro, e englobará a remoção do eletroduto e dos 5 condutores. Unidade de Medição: metro

Detalhe Gráfico:

n/a

Tabela:

n/a

Vida útil: n/a

Referências Normativas:

n/a

Referência Comercial:

n/a

Referência Externa:

n/a





SENADO FEDERAL
Secretaria de Infraestrutura – SINFRA

Código SINFRA SF-00038	Grande Área Serviços de Apoio	Categoria Serviços Preliminares	Unidade: m ²	Composição: Serviço (Mat + MO)
Descrição Remoção de placas/réguas de forro sintético ou metálico			Versão: v02	

Descrição Detalhada:

Remoção de placas de forro em PVC, metálico ou mineral.

Materiais:

n/a

Serviços:

A remoção das placas de forro em PVC, metálico ou mineral deverá ser realizada manualmente. Os revestimentos, sempre que possível, deverão ser removidos no intuito de reaproveitamento. As placas devem ser removidas de tal forma que não sejam danificadas. As placas devem ser identificadas com o objetivo de facilitar sua reinstalação.

Atividades e Responsabilidades:

n/a

Qualificação:

n/a

Observações:

n/a

Critérios e Condições:

Critérios de medição: área de forro, considerando-se, para o cálculo, a superfície inferior do mesmo.

Unidade de medição: m² (metro quadrado)

Detalhe Gráfico:

n/a

Tabela:

n/a

Vida útil: n/a

Referências Normativas:

n/a





SENADO FEDERAL
Secretaria de Infraestrutura – SINFRA

Referência Comercial:

n/a

Referência Externa:

n/a





SENADO FEDERAL
Secretaria de Infraestrutura – SINFRA

Código SINFRA SF-00073	Grande Área Serviços de Apoio	Categoria Limpeza	Unidade: m ²	Composição: Serviço (Mat + MO)
Descrição Limpeza final de intervenção			Versão: v01	

Descrição Detalhada:

A cada trecho de intervenção concluído, assim como nas áreas de passagem de materiais e equipamentos, e na área do canteiro quando de sua desmontagem, a Contratada fará limpeza total do espaço, considerando um raio de 3m da área de efetiva execução dos serviços. Ressalta-se que o raio de medição se aplica onde houver trânsito. Deverá remover todo o entulho do local da intervenção, remover manchas e salpicos de tintas dos revestimentos e superfícies em geral e efetuar limpeza dos vidros com esponja macia e produto industrializado. Assim, ao fim do contrato, não haverá qualquer detrito ou marca dos serviços nos pisos e superfícies em geral.

Materiais:

n/a

Serviços:

n/a

Atividades e Responsabilidades:

n/a

Qualificação:

n/a

Observações:

n/a

CrITÉrios e Condições:

CrITÉrios de MediÇão: Área de limpeza (m²), considerando raio de execução. Unidade de MediÇão: m²

Detalhe Gráfico:

n/a

Tabela:

n/a

Vida útil: n/a

Referências Normativas:





SENADO FEDERAL
Secretaria de Infraestrutura – SINFRA

n/a

Referência Comercial:

n/a

Referência Externa:

n/a





SENADO FEDERAL
Secretaria de Infraestrutura – SINFRA

Código SINFRA SF-00074	Grande Área Civil	Categoria Furos e Rasgos	Unidade: m	Composição: Serviço (Mat + MO)
Descrição Abertura/fechamento rasgo em alvenaria			Versão: v02	

Descrição Detalhada:

Execução de rasgos em parede de alvenaria para embutimento de tubulações e posterior recomposição.

Materiais:

n/a

Serviços:

Serão abertos rasgos nas alvenarias seguindo linhas previamente traçadas com o auxílio de talhadeira e martelo. Os rasgos deverão ser proporcionais aos diâmetros dos tubos, evitando-se assim sulcos muito largos ou profundos. Após embutimento da tubulação, recompor sulco com revestimento argamassado.

Atividades e Responsabilidades:

n/a

Qualificação:

n/a

Observações:

n/a

Critérios e Condições:

Critério de Medição: m (metro linear).

Detalhe Gráfico:

n/a

Tabela:

n/a

Vida útil: n/a

Referências Normativas:

n/a

Referência Comercial:





SENADO FEDERAL
Secretaria de Infraestrutura – SINFRA

n/a

Referência Externa:

n/a





SENADO FEDERAL
Secretaria de Infraestrutura – SINFRA

Código SINFRA SF-00075	Grande Área Civil	Categoria Furos e Rasgos	Unidade: un	Composição: Serviço (Mat + MO)
Descrição Furo em concreto de 40mm até 75mm de diâmetro			Versão: v03	

Descrição Detalhada:

Furo em concreto com coroas diamantadas, profundidade até 40 cm, utilizando perfuratriz elétrica Ø 2" a 3" ou martelete ou rompedor pneumático manual 28 kg.

Materiais:

No caso de uso de martelete ou rompedor, a Contratada deverá utilizar martelete ou rompedor pneumático manual 28 kg, frequência de impacto 1230/minuto.

Serviços:

Conforme definição em projeto ou solicitação da Fiscalização deverá ser feito furo com perfuratriz elétrica ou com martelete ou rompedor pneumático, incluindo os seguintes serviços:

- 1) Executar furos na laje ou parede de concreto, nos locais indicados em projeto ou pela Fiscalização, a fim de possibilitar a passagem de tubulações das diversas instalações.
- 2) Conectar os equipamentos na rede elétrica (quando o equipamento for elétrico) e na rede de água. Prever isolamento e sinalização da área.
- 3) Instalar da máquina na posição a ser furada.
- 4) Executar furo e remoção do corpo de concreto.
- 5) Limpar a área.

Atividades e Responsabilidades:

n/a

Qualificação:

n/a

Observações:

n/a

Critérios e Condições:

Unidade de Medição: unid (furo executado).

Detalhe Gráfico:

n/a

Tabela:

n/a





SENADO FEDERAL
Secretaria de Infraestrutura – SINFRA

Vida útil: n/a

Referências Normativas:

n/a

Referência Comercial:

n/a

Referência Externa:

n/a





SENADO FEDERAL

Secretaria de Infraestrutura – SINFRA

Código SINFRA SF-00099	Grande Área Civil	Categoria Revestimentos - Pinturas	Unidade: m ²	Composição: Serviço (Mat + MO)
Descrição Massa corrida			Versão: v02	

Descrição Detalhada:

Aplicação de massa corrida em ambientes interiores, com fornecimento de material e mão de obra, aplicada em quantas demãos forem necessárias para o perfeito acabamento, sendo, no mínimo, duas demãos. Caso necessário, a remoção da pintura existente deve ser realizada pelo item SF-00037.

Materiais:

Massa Corrida: Resina vinílica a base de dispersão aquosa, para aplicação sobre reboco, gesso, massa fina, fibrocimento, concreto, blocos de concreto e paredes pintadas com látex PVA ou acrílico, de modo a proporcionar um acabamento liso. Tempo máximo entre demãos de 3h (três horas). Cor Branca. Produto classificado conforme Norma ABNT NBR 11702:2010 Versão Corrigida- 2011 - Tintas para Construção Civil - Tintas para edificações não industriais - Classificação de 07/2010 tipo 4.7.2. - ABNT NBR 15348:2006 - Tintas para Construção Civil - Massa Niveladora Monocomponentes à Base de Dispersão Aquosa para Alvenaria- Requisitos

Serviços:

+Remoção de pintura existente:+ Quando necessário, a remoção da pintura nos casos de recomposição do revestimento deverá ser realizada pelo item SF-00037;

+Condições do substrato:+ Toda superfície a ser pintada deverá estar curada, limpa, seca, lixada, isenta de partículas soltas, fungos, algas e completamente livre de gordura, ferrugem, laminação, restos de pintura velha, resinas, degradações, pó, brilho, etc. As superfícies com pinturas existentes a receberem nova camada de pintura ou textura não devem estar brilhantes ou muito lisas.

+Preparação do substrato:+ remover a sujeira, poeira, eflorescência e materiais soltos de modo geral, por escovação, raspagem e/ou lavagem com água potável. Remover a graxa, óleo e outros contaminantes gordurosos, com sabão ou detergente neutros, seguido de lavagem com água potável (não devem ser utilizados solventes orgânicos). Em superfícies com fungos ou bolor, lavar com uma mistura com água sanitária em partes iguais. Aplicar sobre a superfície e deixar agir por 30 minutos. Em seguida enxaguar com água limpa. Se necessário, repita a operação. Aguardar secagem completa antes de iniciar a aplicação da massa corrida. As imperfeições de maiores dimensões que não poderão ser corrigidas com aplicação de massa acrílica (áreas externas) ou massa corrida (áreas internas), devem ser reparadas com argamassa de revestimento. Trincas e fissuras devem ser avaliadas e corrigidas. Superfícies com elevada porosidade, alta absorção e/ou baixa resistência mecânica devem ser previamente avaliadas e corrigidas. Paredes novas devem receber aplicação de fundo preparador.





SENADO FEDERAL

Secretaria de Infraestrutura – SINFRA

+Condições de aplicação:+ A aplicação da massa corrida ou acrílica deve ser realizada a temperatura entre 10°C e 40°C (dez e quarenta graus centígrados) e umidade relativa do ar não superior a 80% (oitenta por cento). Os trabalhos de aplicação devem ser realizados em ambientes com boa iluminação e ventilação. No caso de a iluminação ser insuficiente, ela pode ser substituída por iluminação artificial incandescente ou fria. Ventilação artificial também pode ser utilizada, desde que moderadamente.

+Preparação do produto:+ A preparação do produto seguirá as informações do fabricante quanto a homogeneização, diluição e outros aspectos. Não serão realizadas misturas entre tipos de produtos, com exceção das especificadas pelos fabricantes e especificadas no presente Caderno. Diferentes marcas comerciais não devem ser misturadas.

+Aplicação do produto:+ A massa deve ser aplicada em sucessivas camadas finas, até o nivelamento desejado. Aguardar a secagem, conforme especificação na embalagem do produto, e lixar com lixa grana 240 a 320; Será aplicado em quantas demãos forem necessárias para o perfeito acabamento, sendo, no mínimo, duas demãos, sempre lixando entre as mesmas; Será aplicado com espátula e desempenadeira de aço. Não interromper a aplicação no meio da superfície.

+Precauções:+ Durante a execução do serviço, deixar o ambiente bem ventilado, com portas e janelas abertas, sempre que possível. Todas as superfícies adjacentes à pintura devem ser protegidas. Os móveis e demais elementos devem ser protegidos conforme obrigações da Contratada. Os espelhos e tomadas deverão ser todos removidos antes da execução da pintura, e recolocados após a completa secagem da mesma. O serviço não poderá ser recebido caso haja respingos de tintas no piso, paredes, mobiliários ou quaisquer outros elementos.

Atividades e Responsabilidades:

n/a

Qualificação:

n/a

Observações:

n/a

Critérios e Condições:

Critérios de Medição: área efetivamente pintada, descontando-se todos os vãos com áreas superiores a 2,00 m² (dois metros quadrados). Unidade de Medição: m² (metro quadrado)

Detalhe Gráfico:

n/a

Tabela:

n/a

Vida útil: n/a

Referências Normativas:

ABNT NBR 13245:2011 - Tintas para construção civil - Execução de pinturas em edificações não industriais - Preparação de superfície





SENADO FEDERAL

Secretaria de Infraestrutura – SINFRA

ABNT NBR 11702:2010 Versão Corrigida- 2011 - Tintas para Construção Civil - Tintas para edificações não industriais - Classificação

ABNT NBR 12554:2011 - Tintas para edificações não industriais - Terminologia

Referência Comercial:

Suvinil Massa Corrida, fabricante: Suvinil; Metalatex Massa Corrida, fabricante: Sherwin Williams

Referência Externa:

n/a





SENADO FEDERAL

Secretaria de Infraestrutura – SINFRA

Código SINFRA SF-00103	Grande Área Civil	Categoria Revestimentos - Pinturas	Unidade: m ²	Composição: Serviço (Mat + MO)
Descrição Pintura tinta látex acrílica standard (tetos)			Versão: v01	

Descrição Detalhada:

Pintura com tinta látex acrílica standard, acabamento fosco, para aplicação em superfícies internas de massa corrida e gesso, entre outros, na cor Branco Neve.

Materiais:

Tinta Látex Acrílica Standard para pintura interna, de primeira qualidade, fino acabamento, baixo odor, alto poder de cobertura e secagem rápida (máximo secagem final de 4h). Deve ser isenta de metais pesados. Possuirá acabamento fosco. Não serão aceitas tintas econômicas. Estarão de acordo com a classificação “tipo 4.5.2” da ABNT NBR 11702:2010 Versão Corrigida- 2011 - Tintas para Construção Civil - Tintas para edificações não industriais - Classificação e “Standard” da ABNT NBR 15079:2011 - Tintas para Construção Civil - Especificação dos Requisitos Mínimos de Desempenho de Tintas para Edificações Não Industriais - Tinta Látex nas Cores Claras.

Serviços:

- +Remoção de pintura existente:+ Quando necessário, a remoção da pintura nos casos de recomposição do revestimento deverá ser realizada.
- +Condições do substrato:+ Toda superfície a ser pintada deverá estar curada, limpa, seca, lixada, isenta de partículas soltas, fungos, algas e completamente livre de gordura, ferrugem, laminação, restos de pintura velha, resinas, degradações, pó, brilho, etc. As superfícies com pinturas existentes a receberem nova camada de pintura ou textura não devem estar brilhantes ou muito lisas.
- +Preparação do substrato:+ remover a sujeira, poeira, eflorescência e materiais soltos de modo geral, por escovação, raspagem e/ou lavagem com água potável. Remover a graxa, óleo e outros contaminantes gordurosos, com sabão ou detergente neutros, seguido de lavagem com água potável (não devem ser utilizados solventes orgânicos). Em superfícies com fungos ou bolor, lavar com uma mistura com água sanitária em partes iguais. Aplicar sobre a superfície e deixar agir por 30 minutos. Em seguida enxaguar com água limpa. Se necessário, repita a operação. Aguardar secagem completa antes de iniciar a pintura. As imperfeições rasas deverão ser corrigidas com aplicação de massa acrílica (áreas externas) ou massa corrida (áreas internas). As imperfeições de grandes dimensões e profundidades devem ser reparadas com argamassa de revestimento. Trincas e fissuras devem ser avaliadas e corrigidas. Superfícies com elevada porosidade, alta absorção e/ou baixa resistência mecânica devem ser previamente avaliadas e corrigidas. Em pinturas novas, ou quando for necessário devido a alterações de cores ou condições do substrato, será aplicado fundo selador.
- +Condições de aplicação:+ A pintura deve ser realizada a temperatura entre 10°C e 40°C (dez e





SENADO FEDERAL

Secretaria de Infraestrutura – SINFRA

quarenta graus centígrados) e umidade relativa do ar não superior a 80% (oitenta por cento). As superfícies externas devem ser pintadas na ausência de ventos fortes e de partículas em suspensão. Os trabalhos de pintura devem ser realizados em ambientes com boa iluminação e ventilação. No caso de a iluminação ser insuficiente, ela pode ser substituída por iluminação artificial incandescente ou fria. Ventilação artificial também pode ser utilizada, desde que moderadamente.

+Preparação do produto:+ A preparação do produto seguirá as informações do fabricante quanto a homogeneização, diluição e outros aspectos. Não serão realizadas misturas entre tipos de produtos, com exceção das especificadas pelos fabricantes e especificadas no presente Caderno. Diferentes marcas comerciais não devem ser misturadas.

+Aplicação do produto:+ A tinta será aplicada em quantas demãos forem necessárias para o perfeito acabamento, sendo, no mínimo, três demãos; A pintura será realizada conforme orientação do fabricante. Aplicar o produto por igual, evitando-se repasses excessivos. Não interromper a aplicação no meio da superfície. Respeitar os intervalos recomendados pelo fabricante entre as demãos. Evitar retoques isolados após a secagem do produto. A aplicação será realizada com rolo de lã de pêlo baixo, conforme orientações do fabricante.

+Precauções:+ Durante a execução do serviço, deixar o ambiente bem ventilado, com portas e janelas abertas, sempre que possível. Todas as superfícies adjacentes à pintura devem ser protegidas. Os móveis e demais elementos devem ser protegidos conforme obrigações da Contratada. Os espelhos e tomadas deverão ser todos removidos antes da execução da pintura, e recolocados após a completa secagem da mesma. O serviço não poderá ser recebido caso haja respingos de tintas no piso, paredes, mobiliários ou quaisquer outros elementos.

Atividades e Responsabilidades:

n/a

Qualificação:

n/a

Observações:

+Padronização almejada+

Tetos - cor branco neve, acabamento fosco

Catálogo de Materiais e Serviços para Reformas de Áreas Parlamentares

Critérios e Condições:

Critérios de Medição: Para o cálculo, será utilizada a área efetiva executada, descontando-se 2,00 m² a todos os vãos com áreas superiores a 2,00 m² (dois metros quadrados). Unidade de Medição: m² (metro quadrado).

No caso de pinturas de elementos vazados, tipo “cobogó”, utilizar o multiplicador indicado na Tabela.

Detalhe Gráfico:





SENADO FEDERAL

Secretaria de Infraestrutura – SINFRA



Tabela:

. Elemento.	Multiplicador do vão-luz
Esquadria com vidro (uma face pintada)	1,25
Esquadria com vidro (duas faces pintadas)	2,5
Esquadria com veneziana (uma face pintada)	2,5
Esquadria com veneziana (duas faces pintadas)	5,0
Grades (duas faces pintadas)	3,0
Portões com chapas planas (uma face pintada)	1,0
Portões com chapas planas (duas faces pintada)	2,0
Elemento vazado (cobogó) (todo o elemento)	4,0
Armário (pintura interna e externa) - sobre projeção frontal	5,0
Treliças metálicas (duas faces pintadas)	2,0

Vida útil: n/a

Referências Normativas:

- ABNT NBR 13245:2011 - Tintas para construção civil - Execução de pinturas em edificações não industriais - Preparação de superfície
 ABNT NBR 11702:2010 Versão Corrigida- 2011 - Tintas para Construção Civil - Tintas para edificações não industriais - Classificação
 ABNT NBR 12554:2011 - Tintas para edificações não industriais - Terminologia

Referência Comercial:

Suvinil Latex Acrílico Fosco, fabricante: Suvinil; Aquacryl Tinta Acrílica Standard, fabricante: Sherwin Williams; Linha Rende Muito, fabricante: Coral; Eucatex Acrílico Rendimento Extra, fabricante: Eucatex ou similar.





SENADO FEDERAL
Secretaria de Infraestrutura – SINFRA

Referência Externa:

n/a





SENADO FEDERAL
Secretaria de Infraestrutura – SINFRA

Código SINFRA SF-00106	Grande Área Civil	Categoria Revestimentos - Massas	Unidade: m ²	Composição: Serviço (Mat + MO)
Descrição Contrapiso em argamassa (e=2cm) ou Regularização de contrapiso existente			Versão: v02	

Descrição Detalhada:

Contrapiso em argamassa (e=2cm) ou Regularização de contrapiso existente

Materiais:

n/a

Serviços:

Contrapiso novo ou regularização de contrapiso existente, utilizando argamassa traço 1:4 (cimento e areia), preparo mecânico com betoneira 400 l, aplicado em áreas secas sobre laje, aderido, espessura 2cm, acabamento não reforçado.

Preparo mecânico com betoneira 400 l, aplicado em áreas secas sobre laje, aderido, espessura 2cm, acabamento não reforçado.

Atividades e Responsabilidades:

n/a

Qualificação:

n/a

Observações:

n/a

Critérios e Condições:

Critérios de Medição: área (m²) de contrapiso efetivamente regularizado.

Detalhe Gráfico:

n/a

Tabela:

n/a

Vida útil: n/a

Referências Normativas:

n/a

Referência Comercial:





SENADO FEDERAL

Secretaria de Infraestrutura – SINFRA

Areia Média Lavada Saco 20kg - Grupo Tomino

Cimento CP II F 32 Todas as Obras 50kg Votoran - Votorantin; ou similar

Referência Externa:

n/a





SENADO FEDERAL

Secretaria de Infraestrutura – SINFRA

Código SINFRA SF-00107	Grande Área Civil	Categoria Revestimentos - Superfícies Pétreas	Unidade: m ²	Composição: Serviço (Mat + MO)
Descrição Granito cinza andorinha para piso			Versão: v01	

Descrição Detalhada:

Fornecimento e instalação de revestimento de piso em granito Cinza Andorinha, com 20mm de espessura, com as dimensões da placa indicadas em projeto. Compreende o fornecimento de todos os materiais e mão de obra necessários à execução do serviço, inclusive, mas não somente, argamassa colante, rejunte, espaçadores, etc.

Materiais:

- 1)Serão considerados similares os granitos Cinza Corumbá, Cinza Mauá, Cinza Brasília, Marrom São Paulo ou qualquer outro que mais se assemelhe ao Cinza Andorinha previamente instalado no Senado Federal.
- 2)As pedras apresentarão forma regular nas partes aparentes, faces planas, e arestas perfeitamente retas. O acabamento / aparelhamento será retificado nas arestas e polido fosco ou encerado nas superfícies aparentes. Em áreas externas, poderá ser solicitado o acabamento rústico. As peças não deverão apresentar falhas, como rachaduras, trincas, fissuras, emendas, retoques visíveis de massa, veios ressaltados ou quaisquer outros defeitos identificados. As peças deverão ser submetidas à aprovação pela Fiscalização.
- 3)Argamassa Industrial Colante de Alta Resistência para assentamento (tipo ACIII), composta por cimentos branco estrutural, aditivos especiais, impermeabilizantes, pigmentos fixadores de cor, sílicas perfeitamente graduadas e uniformes e de fungicidas. Utilizada em placas de granito de até 40 x 40 cm e de espessura de 1 a 3 cm, em ambientes externos e internos.
- 4)Rejuntamento Industrial composto de Cimento Portland (cinza ou branco), agregados minerais, pigmentos inorgânicos, polímeros e aditivos químicos não tóxicos, em cores diversas, resistente à formação de fungos.

Serviços:

- 1)Preparação da Base: a superfície das bases não deve apresentar desvios de prumo e planeza superiores aos previstos pela ABNT NBR 13749:1996 Emenda 1 de 2013 - Revestimento de paredes e tetos de argamassas inorgânicas - Especificação, devendo estar firme, seca, curada e absolutamente limpa, sem pó, óleo, tinta e outros resíduos que impeçam a aderência da argamassa colante. Verificar o estado do contrapiso existente. Caso seja necessário sua recomposição, esta será realizada conforme especificação de “Contrapiso em argamassa”. Caso haja fissuras, elas serão tratadas conforme especificação de “Tratamento de trincas superficiais”.
- 2)Preparação das peças: Para peças muito porosas: impermeabilizar o verso das placas.
- 3)Assentamento: O assentamento deverá ser realizado com argamassa industrial colante própria para granitos, com espessura de 3mm a 4mm. Se necessários, serão chumbadas, na face posterior





SENADO FEDERAL

Secretaria de Infraestrutura – SINFRA

de todas as forras, “grampos” ou “gatos” de latão, de 150 mm de comprimento total e de 4,7 mm de diâmetro (3/16”). Na escolha e distribuição das peças pelas áreas a serem recompostas ou revestidas, haverá especial cuidado para que não resultem elementos isolados, cuja coloração ou textura leve a uma aparência de manchas ou defeitos. As superfícies devem ter aparência uniforme, sem concentrações desequilibradas ou anômalas de elementos discrepantes.

4) Juntas: As juntas serão realizadas com argamassa industrializada própria, 72 h (setenta e duas horas) após o assentamento. Elas devem apresentar aspecto de simples justaposição, sem argamassa visível, retas e perfeitamente alinhadas. Deverão estar alinhadas, inclusive as verticais (revestimentos e rodapés) com as horizontais (sempre que possível). Não serão toleradas manchas nas juntas ou na superfície das pedras após o assentamento.

5) Rodapés: No encontro de rodapés, deverá ser realizado o acabamento chanfrado, de modo a resultar em apenas uma junta no encontro.

Atividades e Responsabilidades:

n/a

Qualificação:

n/a

Observações:

n/a

Critérios e Condições:

Critérios de Medição: Para o cálculo, será utilizada a área efetiva executada.

Unidade de Medição: m² (metro quadrado).

Detalhe Gráfico:



Tabela:

n/a

Vida útil: n/a

Referências Normativas:

ABNT NBR 15844:2010 - Rochas para revestimento - Requisitos para granitos

ABNT NBR 13749:1996 Emenda 1 de 2013 - Revestimento de paredes e tetos de argamassas inorgânicas - Especificação

Referência Comercial:





SENADO FEDERAL

Secretaria de Infraestrutura – SINFRA

Granito Cinza Andorinha – Granitos Naturais – Marmoraria Alvorada, ou similar
Argamassa mármore e granitos interno quartzolit – Argamassas para assentamento de blocos especiais – Weber /Saint Gobain
Rejunte cerâmicas quartzolit - Rejuntas Quartzolit – Weber/Saint Gobain

Referência Externa:

<http://www.marmorariaalvorada.com.br/assets/images/cinza-andorinha-620x360.jpg>
<https://www.quartzolit.weber/argamassas-e-rejuntas-quartzolit/argamassas-para-assentamento-de-blocos-especiais/argamassa-marmores-e-granitos-interno-quartzolit>
<https://www.quartzolit.weber/argamassas-e-rejuntas-quartzolit/rejuntas-quartzolit/rejunte-ceramicas-quartzolit>





SENADO FEDERAL
Secretaria de Infraestrutura – SINFRA

Código SINFRA SF-00139	Grande Área Civil	Categoria Forros	Unidade: m²	Composição: Serviço (Mat + MO)
Descrição Alçapão em forro de gesso acartonado			Versão: v01	

Descrição Detalhada:

Fornecimento e instalação de alçapão em forro de gesso acartonado.

Materiais:

n/a

Serviços:

Alçapão: Quando indicado em projeto, detalhe ou ordem de serviço, deverá ser executado alçapão para visita de instalações em forro de gesso acartonado. As aberturas necessárias para instalação de equipamentos e luminárias serão executados após a finalização do forro, sob orientação da Fiscalização. Para a tampa do alçapão deverá ser utilizada placa de PVC com espessura mínima de 5 mm na cor branca, que será apoiada em moldura feita em perfis metálicos na cor branca.

Atividades e Responsabilidades:

n/a

Qualificação:

n/a

Observações:

n/a

Critérios e Condições:

Critérios de Medição: área do alçapão efetivamente executado. Unidade de Medição: m²

Detalhe Gráfico:

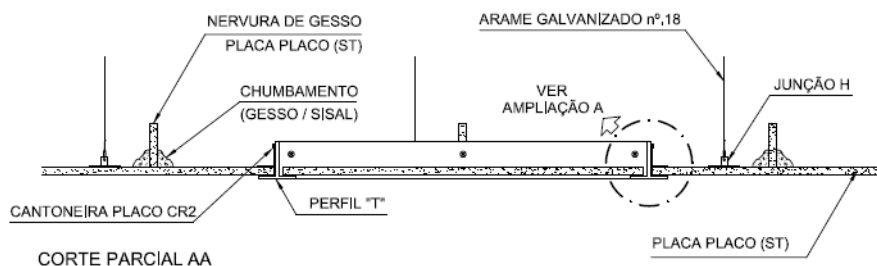


Tabela:





SENADO FEDERAL
Secretaria de Infraestrutura – SINFRA

n/a

Vida útil: n/a

Referências Normativas:

n/a

Referência Comercial:

PVC Rígido 5mm - Plastecno; ou similar

Referência Externa:

n/a





SENADO FEDERAL
Secretaria de Infraestrutura – SINFRA

Código SINFRA SF-00144	Grande Área Civil	Categoria Forros	Unidade: m ²	Composição: Serviço (Mat + MO)
Descrição Forro em gesso acartonado monolítico			Versão: v01	

Descrição Detalhada:

Execução ou recomposição de forro em gesso acartonado, com fornecimento de materiais e mão de obra, compreendendo fornecimento e instalação da estrutura de sustentação com tirantes e guias, fornecimento e instalação das placas de gesso acartonado e todos os elementos necessários para a execução do forro, como massa e fita para tratamento de juntas, parafusos, cantoneiras etc. Não compreende o tratamento acústico com lã mineral ou lã de vidro. Serão executados, conforme orientação da Fiscalização, com chapas Standard (ST).

Materiais:

Perfis Estruturais de aço galvanizado. Os perfis terão espessura mínima de 0,5 mm (zero vírgula cinco milímetros). Serão do tipo guia (48, 70 ou 90 mm), montante (48, 70 ou 90 mm), canaleta, cantoneira, tirantes Metálicos (arame galvanizado com diâmetro de 3,175 mm (1/8")), reguladores com mola e uniões;

Chapas de Gesso acartonado de 12,5 mm (doze vírgula cinco milímetros), na modalidade Standard (ST) com bordas rebaixadas ou chanfradas;

Massa de Rejunte em pó ou pronta para uso, conforme indicação do fabricante. Fita de papel microperfurado; fita de papel microperfurado com reforço metálico; fita de isolamento (banda acústica). Parafusos, buchas plásticas e rebites para fixação das placas e dos perfis, conforme orientação do fabricante para cada tipo de uso;

Serviços:

A recomposição poderá ser total ou parcial, dependendo das condições do forro existente e conforme indicado na Ordem de Serviço.

Determinação dos materiais:

O forro será executado com os perfis e elementos metálicos indicados no item “materiais” acima.

As faces serão confeccionadas com uma chapa, conforme indicado acima. Salvo em indicação diversa da Fiscalização, serão utilizadas chapas do tipo Standard (ST).

O item contempla o fornecimento e instalação de perfis e elementos metálicos para suporte e sustentação. Eles não poderão ser reaproveitados.

Instalação:

O forro a ser executado deverá seguir o existente (em caso de recomposição ou substituição) ou o indicado em projeto ou detalhe. Deverão ser executadas em perfeito nivelamento a ser obtido pelos reguladores com mola. A distância entre as canaletas será de no máximo 0,60 m (zero vírgula sessenta metro), eixo a eixo, e o espaçamento entre os tirantes será de no máximo 1,0 m (um metro). O alinhamento das canaletas deverá considerar a localização das luminárias (existentes ou conforme indicado em projeto ou detalhe) de modo a minimizar a interferência destas na estrutura





SENADO FEDERAL

Secretaria de Infraestrutura – SINFRA

do forro. Alternativamente, caso seja necessário maior espaçamento entre os tirantes, a estrutura do forro será realizada com os montantes metálicos M48, M70 ou M90.

Parafusamento das placas: As placas são colocadas perpendicularmente aos perfis, com juntas de topo desencontradas. Parafusar de 0,30 em 0,30m no máximo e a 1cm da borda das placas.

Tratamento das Juntas:

Verificar o bom estado da superfície a tratar, assegurando principalmente que as cabeças dos parafusos estejam corretamente niveladas. Todo elemento que possa trazer uma má aderência da massa deve ser eliminado. Será realizado pelo emassamento do rebaixo entre as placas, aplicação de fita microperfurada própria e recobrimento da fita com massa em duas demãos, até que esta camada fique com a aparência de trabalho acabado. As cabeças dos parafusos devem ser emassadas com duas demãos. Em nenhuma hipótese deve-se utilizar gesso em pó ou massa corrida de pintura para a execução das juntas;

Recomposição: Nos casos de recomposição, quando a estrutura de sustentação estiver íntegra e em perfeito estado de conservação, deverá ser realizada apenas a substituição das placas danificadas;

Tabica:

Quando indicado em projeto, será executada tabica com perfil metálico.

Alçapão:

Quando indicado em projeto, detalhe ou ordem de serviço, deverá ser executado alçapão para visita de instalações em forro de gesso acartonado. As aberturas necessárias para instalação de equipamentos e luminárias serão executados após a finalização do forro, sob orientação da Fiscalização.

Atividades e Responsabilidades:

n/a

Qualificação:

n/a

Observações:

n/a

Critérios e Condições:

Critérios de Medição: área de forro efetivamente executado. Unidade de medição: m² (metro quadrado).

Detalhe Gráfico:





SENADO FEDERAL
Secretaria de Infraestrutura – SINFRA

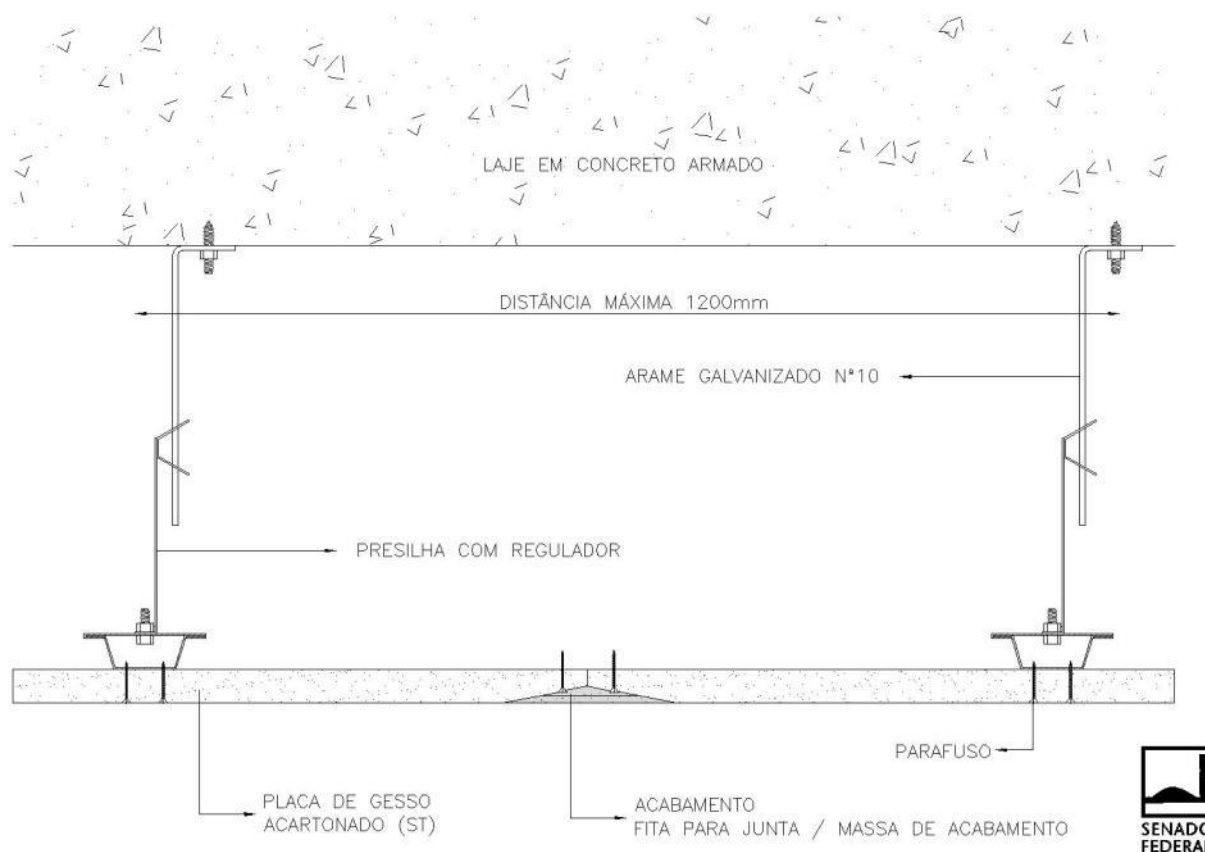


Tabela:

n/a

Vida útil: n/a

Referências Normativas:

ABNT NBR 14715:2010 - Chapas de gesso para drywall

ABNT NBR 15758:2009 - Sistemas construtivos em chapas de gesso para drywall - Projeto e procedimentos executivos para montagem

ABNT NBR 15217:2009 - Perfis de aço para sistemas construtivos em chapas de gesso para "drywall" - Requisitos e métodos de ensaio

Referência Comercial:

Placa standard (ST) - 12,5 mm - Placo Saint-Gobain

Perfil Guia UD28 - Placo Saint-Gobain

Perfil Montante - Placo Saint-Gobain





SENADO FEDERAL

Secretaria de Infraestrutura – SINFRA

Cantoneira CR2 - Placo Saint-Gobain
Massa PR Hydro - Placo Saint-Gobain
Fita de Papel - Placo Saint-Gobain; ou similar

Referência Externa:

n/a





SENADO FEDERAL
Secretaria de Infraestrutura – SINFRA

Código SINFRA SF-00232	Grande Área Elétrica	Categoria Infraestrutura	Unidade: un	Composição: Serviço (Mat + MO)
Descrição Caixa de passagem em alumínio 200x200x100mm - fornecimento e instalação			Versão: v03	

Descrição Detalhada:

Fornecimento e instalação de caixa de passagem em alumínio com tampa 200x200x100mm.

Materiais:

Caixa de passagem metálica, com as seguintes características mínimas:

1. Fabricada em liga de alumínio-silício, com elevada resistência mecânica e à corrosão;
2. Com tampa reversível lisa/antiderrapante, fixada ao corpo por meio de parafusos de aço galvanizado ou bicromatizado, resistentes ao tempo;
3. Junta de vedação de borracha encaixada entre o corpo e a tampa para instalação ao tempo;
4. Acabamento em alumínio natural ou com pintura eletrostática a pó epóxi-poliéster na cor cinza;
5. Dimensões aproximadas:
 - 5.1. Comprimento: 200 mm;
 - 5.2. Largura: 200 mm;
 - 5.3. Altura: 100 mm.
6. Acompanhado de acessórios para fixação e instalação (buchas, parafusos, arruelas, prensa-cabos etc.);
7. Conector reto, com as seguintes características mínimas:
 - 7.1. Tipo conforme a aplicação (box reto, unidut cônico, unidut reto etc.);
 - 7.2. Poderão ser fornecidos acessórios tecnicamente compatíveis com a funcionalidade;
 - 7.3. Para eletrodutos de 1”, 1.1/2”, 2” ou 3”, conforme a necessidade;
 - 7.4. Fabricado em liga de alumínio;
 - 7.5. Um lado próprio para eletrodutos (rosca conforme a aplicação);
 - 7.6. Um lado com rosca BSP e arruela (conforme a aplicação);
 - 7.7. Perfeitamente compatível com os eletrodutos fornecidos ou existentes;
 - 7.8. Resistência mecânica para uso em lugares expostos (sobrepôr);
 - 7.9. Acompanhado de parafusos (com tratamento para melhorar a resistência a corrosão) e arruela para fixação e montagem.

Serviços:

1. Instalação de conectores conforme necessidade;
2. Instalação das caixas de passagem conforme projeto executivo;
3. Limpeza do local de instalação, inclusive com a remoção de detritos, sobras de materiais e demais consumíveis utilizados pela Contratada.

Atividades e Responsabilidades:

n/a





SENADO FEDERAL

Secretaria de Infraestrutura – SINFRA

Qualificação:

n/a

Observações:

1. A fixação poderá ser feita em alvenaria, concreto ou drywall, ou a caixa poderá ser embutida;
2. Deverão ser abertos os furos de passagem correspondentes, de acordo com as necessidades específicas de cada caso, seguindo os procedimentos indicados pelo fabricante. Nos furos de passagem, deverão ser instalados uniduts (box retos) ou acessórios semelhantes para acabamento adequado nos eletrodutos;
3. O serviço contempla o fornecimento dos acessórios para fixação e de acabamento nos eletrodutos;
4. Ao final do serviço, a caixa deverá ser limpa.

Critérios e Condições:

Critérios de medição: caixa de passagem instalada com acessórios

Unidade de medição: unidade

Detalhe Gráfico:

n/a

Tabela:

n/a

Vida útil: n/a

Referências Normativas:

ABNT NBR 5410:2008 - Instalações Elétricas de Baixa Tensão

ABNT NBR 15701:2016 - Conduletes metálicos roscados e não roscados para sistemas de eletrodutos

Referência Comercial:

1. Caixa de passagem: Daisa CDT 20, Wetzel CP-2020-10, Tramontina CP-2020 (código 56123003), Elecon CP-2020;
2. Box reto 1'': Tramontina 56127/003, Wetzel CRA-20 ALU;
3. Unidut cônico 1'': Tramontina 56126/003, Wetzel CS-20 ALU S/ VED;
4. Box reto 1.1/2'': Tramontina 56127/005, Wetzel CRA-30 ALU;
5. Unidut cônico 1.1/2'': Tramontina 56126/005, Wetzel CS-30 ALU S/ VED;
6. Box reto 2'': Tramontina 56127/006, Wetzel CRA-35 ALU;
7. Unidut cônico 2'': Tramontina 56126/006, Wetzel CS-35 ALU S/ VED;
8. Box reto 3'': Tramontina 56127/008, Wetzel CRA-45 ALU;
9. Unidut cônico 3'': Tramontina 56126/008, Wetzel CS-45 ALU S/ VED;

Referência Externa:

n/a





SENADO FEDERAL
Secretaria de Infraestrutura – SINFRA





SENADO FEDERAL

Secretaria de Infraestrutura – SINFRA

Código SINFRA SF-00236	Grande Área Elétrica	Categoria Condutes	Unidade: un	Composição: Serviço (Mat + MO)
Descrição Condute de alumínio de 1” - fornecimento e instalação			Versão: v02	

Descrição Detalhada:

Fornecimento e instalação de condute de alumínio para eletrodutos de 1”, de sobrepor, com tipo conforme a aplicação, com tampa, kit de vedação e conectores retos.

Materiais:

Condute múltiplo de alumínio, com as seguintes características mínimas:

1. Para eletrodutos de 1”;
2. Tipo conforme a aplicação (C, E, L, T etc.);
3. Com ou sem rosca, a depender da aplicação;
4. Poderá ser fornecido o condute tipo múltiplo, acompanhado dos tampões e pelo menos 2 conectores;
5. Fabricado em liga de alumínio SAE 306;
6. Com ou sem pintura (padrão), a depender do utilizado no local;
7. Resistência mecânica para uso em expostos (sobrepor);
8. Para uso em ambiente interno (abrigado);
9. Próprio para uso como caixa de passagem ou como caixa terminal de equipamentos (tomada e interruptor);
10. Com local para fixação de tampa com porta equipamentos ou tampa cega, casos seja para caixa terminal de equipamentos;
11. Fornecido com tampa conforme a aplicação:
 - 11.1. Para condutes de eletrodutos de 1”;
 - 11.2. Perfeitamente compatível com os condutes fornecidos ou existentes;
 - 11.3. Poderão ser fornecidos acessórios tecnicamente compatíveis com a funcionalidade;
 - 11.4. Tipo conforme a aplicação (cega, 1-3 postos, furos para rede, tomadas etc.);
 - 11.5. Fabricado em liga de alumínio SAE 306;
 - 11.6. Com ou sem pintura (padrão), a depender do utilizado no local;
 - 11.7. Resistência mecânica para uso em expostos (sobrepor);
 - 11.8. Para uso em ambiente interno (abrigado);
 - 11.9. Próprio para uso como caixa de passagem (tampa cega) ou como caixa terminal de equipamentos (tomada e interruptor);
 - 11.10. Acompanhado de parafusos para fixação e montagem.
12. Fornecido com kit de vedação:
 - 12.1. Para condutes de eletrodutos de 1”;
 - 12.2. Perfeitamente compatível com os condutes fornecidos ou existentes;
 - 12.3. Composto de juntas de vedação necessárias para tornar o grau de proteção do condute IP54;





SENADO FEDERAL

Secretaria de Infraestrutura – SINFRA

- 12.4. Composto por junta de vedação da tampa, junta de vedação para eletrodutos e demais juntas necessárias para vedação do conjunto;
- 12.5. Próprio para tornar condutes adequados para uso externo;
- 12.6. Acompanhado de todos os acessórios necessários para utilização e montagem.
13. Fornecido com conector reto, com as seguintes características mínimas:
- 13.1. Tipo conforme a aplicação (box reto, unidut cônico, unidut reto etc.);
- 13.2. Poderão ser fornecidos acessórios tecnicamente compatíveis com a funcionalidade;
- 13.3. Para eletrodutos de 1”;
- 13.4. Fabricado em liga de alumínio;
- 13.5. Um lado próprio para eletrodutos (rosca conforme a aplicação);
- 13.6. Um lado com rosca BSP e arruela (conforme a aplicação);
- 13.7. Perfeitamente compatível com os eletrodutos e condutes fornecidos ou existentes;
- 13.8. Resistência mecânica para uso em expostos (sobrepôr);
- 13.9. Acompanhado de parafusos (com tratamento para melhorar a resistência a corrosão) e arruela para fixação e montagem.

Serviços:

1. Instalação de conectores conforme necessidade;
2. Instalação dos condutes conforme projeto executivo;
3. Conexão dos eletrodutos conforme projeto executivo;
4. Limpeza do local de instalação, inclusive com a remoção de detritos, sobras de materiais e demais consumíveis utilizados pela Contratada.

Atividades e Responsabilidades:

n/a

Qualificação:

n/a

Observações:

1. Contempla o fornecimento e a instalação do condute em alvenaria, concreto ou drywall, no piso parede ou teto;
2. A instalação deve ser feita de modo a deixar o condute e a infraestrutura associada (eletrodutos) nivelados;
3. A fixação deve ser feita evitando danificar o acabamento existente;
4. Deverão ser tomadas as devidas providências (proteções) para prevenir a entrada de detritos durante a instalação;
5. Ao final da instalação, o local de instalação e o interior da caixa deve ser limpo;
6. O tipo de condute (L ou X) bem como os acessórios (unidut, tampões e redução) deverão ser fornecidos conforme a necessidade de projeto;
7. Nenhum buraco do condute deve ficar aberto ao final da instalação;
8. Os furos, fixações e acessórios para instalação de sobrepôr em alvenaria, drywall e concreto estão previstos;
9. O serviço contempla o fornecimento e a instalação de eventuais acessórios necessários para montagem, fixação ou instalação, como parafusos, buchas, redutores, vedações etc.





SENADO FEDERAL

Secretaria de Infraestrutura – SINFRA

Critérios e Condições:

Critérios de medição: condutele instalado

Unidade de medição: unidade

Detalhe Gráfico:

n/a

Tabela:

n/a

Vida útil: n/a

Referências Normativas:

ABNT NBR 5410:2008 - Instalações Elétricas de Baixa Tensão

ABNT NBR 15701:2016 - Conduletes metálicos roscados e não roscados para sistemas de eletrodutos

Referência Comercial:

1. Condulete: Tramontina 56101/313 (tipo C), Tramontina 56102/313 (tipo E), Tramontina 56104/313 (tipo LL), Tramontina 56105/313 (tipo LR), Tramontina 56106/313 (tipo T), Wetzel Conduletzel CSR-20 ALU (tipo C), Wetzel Conduletzel ESR-20 ALU (tipo E), Wetzel Conduletzel LLSR-20 ALU (tipo LL), Wetzel Conduletzel LRSR-20 ALU (tipo LR), Wetzel Conduletzel TSR-20 ALU (tipo T), Daisa Dailet Modelo V DV 100 C - C (tipo C), Daisa Dailet Modelo V DV 100 C - E (tipo E), Daisa Dailet Modelo V DV 100 C - LL (tipo LL), Daisa Dailet Modelo V DV 100 C - LR (tipo LR), Daisa Dailet Modelo V DV 100 C - T (tipo T);
2. Tampa: Tramontina 56117/007 (cega), Tramontina 56117/042 (1 posto), Tramontina 56117/043 (2 postos), Tramontina 56117/044 (3 postos), Tramontina 56117/045 (tomada), Wetzel Conduletzel TPSC-20 ALU (cega), Wetzel Conduletzel TPSA-12 ALU (1 posto), Wetzel Conduletzel TPSA-13 ALU (2 postos), Wetzel Conduletzel TPSA-14 ALU (3 postos);
3. Kit vedação: Tramontina 56114/073 (kit completo), Tramontina 56114/002 (junta de vedação da tampa) + Tramontina 56114/023 (junta para eletrodutos, 3 unidades), Wetzel V-20 POL (junta de vedação da tampa) + Wetzel AV-20 EPDM (junta para eletrodutos, 3 unidades);
4. Box reto: Tramontina 56127/003, Wetzel CRA-20 ALU;
5. Unidut cônico: Tramontina 56126/003, Wetzel CS-20 ALU S/ VED.

Referência Externa:

n/a





SENADO FEDERAL
Secretaria de Infraestrutura – SINFRA

Código SINFRA SF-00238	Grande Área Elétrica	Categoria Eletrocalhas	Unidade: m	Composição: Serviço (Mat + MO)
Descrição Eletrocalha 200x100 mm - fornecimento e instalação			Versão: v02	

Descrição Detalhada:

Fornecimento e Instalação de eletrocalha perfurada ou lisa de aço galvanizado 200 x 100 mm, fabricado em chapa # 18, com tampa, suportes, curvas e acessórios.

Materiais:

Eletrocalha 200 mm x 100 mm com as seguintes características mínimas:

Perfurada para aplicações de cabos elétricos e lisa para aplicações de dados;

Com altura de 200mm e largura de 100mm

Fabricado em chapa # 18 (1,25 mm);

Fornecida com tampa lisa, fabricada em chapa # 24 (0,65 mm), de engate sob pressão, que se mantenha fixa mesmo em instalações verticais;

Dobra tipo “U”, sem virola (sem aba);

Fabricadas em chapa de aço SAE 1008/1010;

Completamente galvanizada eletroliticamente ou pré-galvanizada;

Com furos oblongos de 7x25 mm nas extremidades das abas laterais;

Soldas e demais modificações no processo de fabricação devem ser devidamente protegidas contra corrosão;

Conformidade com as normas ABNT NBR 11888 - Bobinas e chapas finas a frio e a quente de aço carbono e de aço de alta resistência e baixa liga - Requisitos gerais e ABNT NBR 7013:2013 - Chapas e Bobinas de Aço Revestidas pelo Processo Contínuo de Imersão a Quente — Requisitos Gerais;

Sem rebarbas.

Acompanhados de todos os acessórios necessários para instalação, incluindo emendas, junções, subidas/descidas, fixações, etc.

Serviços:

As eletrocalhas devem ser instaladas de tal forma que elas fiquem niveladas e seguras. Na ausência de detalhe específico em projeto, as eletrocalhas devem ser fixadas a cada 1,5 metro, utilizando uma suspensão ômega (dupla), barras roscadas e parabolts na laje. O serviço contempla a instalação de todos os acessórios de suporte (incluindo os parabolts ou semelhantes) e de conexão/transição. O fornecimento de septo separador deverá ser incluso caso seja previsto em projeto.

Os pontos de corte deverão receber tratamento por galvanização a frio;

A conexão entre os trechos retos e conexões das eletrocalhas deverão ser executados por mata juntas, com perfil do tipo “H”, visando nivelar e melhorar o acabamento entre as conexões e eliminar eventuais pontos de rebarba que possam comprometer a isolamento dos condutores;





SENADO FEDERAL

Secretaria de Infraestrutura – SINFRA

Para terminações, emendas, derivações, curvas horizontais ou verticais e acessórios de conexão deverão ser empregadas peças pré-fabricadas com as mesmas características construtivas do trecho reto.

Ao final do serviço, a eletrocalha deve ser limpa. A tampa deverá ser instalada após a instalação dos cabos.

Atividades e Responsabilidades:

n/a

Qualificação:

n/a

Observações:

n/a

Critérios e Condições:

Critérios de Medição: metro de eletrocalha instalado. Unidade de Medição: metro

Detalhe Gráfico:

n/a

Tabela:

n/a

Vida útil: n/a

Referências Normativas:

ABNT NBR 5410 - Instalações Elétricas de Baixa Tensão

ABNT NBR 11888 - Bobinas e chapas finas a frio e a quente de aço carbono e de aço de alta resistência e baixa liga - Requisitos gerais

ABNT NBR 7013:2013 - Chapas e Bobinas de Aço Revestidas pelo Processo Contínuo de Imersão a Quente — Requisitos Gerais

ABNT NBR IEC 61537:2013 - Encaminhamento de cabos - Sistemas de eletrocalhas para cabos e sistemas de leitos para cabos

Referência Comercial:

Maxtil, Valemam VL 2.02 P - 200 x 100 x 3000 - GE (lisa), Valemam VL 3.02 - P 200 x 100 x 3000 - GE (perfurada), Dispan DP700 (lisa), Dispan DP702 (perfurada), Dispan DP707 (tampa), Mopa 121-200/100-Z (lisa), Mopa 131-200/100-Z, Eletropoll, Calhas Kennedy, Cemar Legrand, Walbras

Referência Externa:

n/a





SENADO FEDERAL
Secretaria de Infraestrutura – SINFRA

Código SINFRA SF-00245	Grande Área Elétrica	Categoria Eletródutos	Unidade: m	Composição: Serviço (Mat + MO)
Descrição Eletróduto de aço galvanizado de 1 1/4” – fornecimento e instalação			Versão: v02	

Descrição Detalhada:

Fornecimento e instalação de eletróduto rígido roscável de aço galvanizado de 1 1/4” (DN 32mm) tipo médio, inclusive conexões.

Materiais:

Eletróduto rígido roscável de aço galvanizado de 1 1/4”, com as seguintes características mínimas:
Fabricado em aço SAE 1008-1010LF;
Tipo médio (espessura de parede de 0,90 mm)
Roscável nas pontas;
Rosca ABNT NBR 8133:2010 - Rosca para Tubos Onde a Vedação não é Feita Pela Rosca – Designação, Dimensões e Tolerâncias Paralela;
Diâmetro nominal (DN) de 32 mm;
Diâmetro externo entre 40,5 e 41,0 mm (nominal: 40,75 mm);
Galvanizado a frio (eletrolítico) ou pré-zincado;
Próprio para instalações elétricas, conforme ABNT NBR 5410:2004 - Instalações Elétricas de Baixa Tensão;

Serviços:

Contempla o fornecimento e a instalação do eletróduto embutido em alvenaria, concreto ou drywall, no piso ou parede, ou aparente.
Os eletródutos, quando aparentes, deverão ser fixados à laje ou parede por meio de tirantes com abraçadeiras.
Todas as extremidades deverão ser obrigatoriamente vedadas durante o serviço para impedir entrada de água e pó, inclusive na fase de limpeza final.
Os eletródutos, quando vazios em projeto (expansão futura), deverão ser entregues secos e guiados.
Os cortes/roscas feitas em campo deverão ser devidamente protegidas contra corrosão (regalvanizadas);
Entre os eletródutos do cabeamento estruturado (rede de micros ou telefonia) e de energia elétrica, deverá ser mantida a distância mínima, conforme antiga TIA 569, onde o mínimo é 127 mm;
O serviço contempla o fornecimento e a instalação de eventuais acessórios necessários para montagem, fixação ou instalação, como curvas, buchas, redutores, etc.

Atividades e Responsabilidades:

n/a

Qualificação:





SENADO FEDERAL

Secretaria de Infraestrutura – SINFRA

n/a

Observações:

Diâmetro externo:

40,75 mm (Referência: Carbinox)

Diâmetro interno:

38,6 mm (Referência: Carbinox)

Raio de curvatura mínimo:

184 mm (NEC 346-10)

232 mm (ANSI TIA/EIA-569 4.4.2.2 - Cabos de cobre) (6X diâmetro interno)

386 mm (ANSI TIA/EIA-569 4.4.2.2 - Fibra ótica) (10X diâmetro interno)

Critérios e Condições:

Critérios de Medição: eletroduto instalado. Unidade de Medição: metro

Detalhe Gráfico:

n/a

Tabela:

n/a

Vida útil: n/a

Referências Normativas:

n/a

Referência Comercial:

Elecon EC-EDE 24, Carbinox Eletroduto Zincado (Eletrolítico) Médio 2 1 1/4” ou similar.

Referência Externa:

n/a





SENADO FEDERAL
Secretaria de Infraestrutura – SINFRA

Código SINFRA SF-00247	Grande Área Elétrica	Categoria Eletrodutos	Unidade: m	Composição: Serviço (Mat + MO)
Descrição Eletroduto de aço galvanizado de 2” – fornecimento e instalação			Versão: v02	

Descrição Detalhada:

Fornecimento e instalação de eletroduto rígido roscável de aço galvanizado de 2” (DN 50mm) tipo médio.

Materiais:

Eletroduto rígido roscável de aço galvanizado de 2”, com as seguintes características mínimas:

1. Fabricado em aço SAE 1008-1010LF;
2. Tipo médio (espessura de parede de 0,90 mm, com tolerância de 12,5% para baixo)
3. Roscável nas pontas;
4. Rosca ABNT NBR 8133:2010 Paralela;
5. Diâmetro nominal (DN) de 50 mm;
6. Galvanizado a frio (eletrolítico) ou pré-zincado;
7. Próprio para instalações elétricas, conforme ABNT NBR 5410:2008 - Instalações Elétricas de Baixa Tensão;
8. Sem rebarbas;
9. Acompanhado de todos os acessórios necessários para montagem, fixação e instalação, como curvas, luvas, buchas, arruelas, abraçadeiras, parabolts, terminações etc.

Serviços:

1. Instalação dos eletrodutos conforme projeto executivo;
 - 1.1. Contempla o fornecimento e a instalação do eletroduto embutido em alvenaria, concreto ou drywall, no piso ou parede, ou aparente.
2. Limpeza do local de instalação, inclusive com a remoção de detritos, sobras de materiais e demais consumíveis utilizados pela Contratada.

Atividades e Responsabilidades:

n/a

Qualificação:

n/a

Observações:

1. Os eletrodutos, quando aparentes, deverão ser fixados à laje, por meio de tirantes com abraçadeiras ou com perfilados, ou na parede, por meio de mãos francesas e parabolts, onde aplicável.
2. Todas as extremidades deverão ser obrigatoriamente vedadas durante o serviço para impedir





SENADO FEDERAL

Secretaria de Infraestrutura – SINFRA

entrada de água e pó, inclusive na fase de limpeza final.

3. Os eletrodutos, quando vazios em projeto (expansão futura), deverão ser entregues secos e guiados.

4. Os cortes/roscas feitas em campo deverão ser devidamente protegidas contra corrosão (regalvanizadas);

5. Entre os eletrodutos do cabeamento estruturado (rede de micros ou telefonia) e de energia elétrica, deverá ser mantida a distância mínima, conforme antiga ANSI TIA - 569 –

Telecommunications pathways and spaces;

6. O serviço contempla o fornecimento e a instalação de eventuais acessórios necessários para montagem, fixação ou instalação, como curvas, buchas, redutores, etc.

7. As curvas devem garantir o atendimento ao raio de curvatura mínimo para cabos de cobre e fibras ópticas estabelecido na revisão mais recente da ANSI TIA - 568 – Commercial building telecommunications cabling standard.

Crítérios e Condições:

Crítérios de medição: eletroduto instalado

Unidade de medição: metro

Detalhe Gráfico:

n/a

Tabela:

n/a

Vida útil: n/a

Referências Normativas:

ABNT NBR 5410:2008 - Instalações Elétricas de Baixa Tensão

ABNT NBR 5598:2013 - Eletroduto de aço-carbono e acessórios, com revestimento protetor e rosca BSP — Requisitos

ABNT NBR 8133:2010 - Rosca para Tubos Onde a Vedação não é Feita Pela Rosca – Designação, Dimensões e Tolerâncias

ABNT NBR 14039:2005 - Instalações elétricas de média tensão de 1,0 kV a 36,2 kV

ANSI TIA - 568 – Commercial building telecommunications cabling standard

ANSI TIA - 569 – Telecommunications pathways and spaces

Referência Comercial:

Elecon EC-EDE 26, Carbinox Eletroduto Zincado (Eletrolítico) Médio 2 2'', Zetone Pré-zincado Médio 2'' ou similar.

Referência Externa:

n/a





SENADO FEDERAL
Secretaria de Infraestrutura – SINFRA

Código SINFRA SF-00250	Grande Área Elétrica	Categoria Eletrodutos - Flexível	Unidade: m	Composição: Serviço (Mat + MO)
Descrição Eletroduto de PVC Corrugado Reforçado 3/4” (DE 25mm) – fornecimento e instalação			Versão: v02	

Descrição Detalhada:

Fornecimento e instalação de eletroduto de PVC flexível corrugado reforçado, 3/4” (DE – Diâmetro Externo de 25mm), PVC antichama, cor laranja, inclusive conexões.

Materiais:

Eletroduto de PVC flexível corrugado reforçado de 3/4”, com as seguintes características mínimas:
Diâmetro externo (DE) de 25 mm;
Fabricado em PVC antichama;
Cor laranja, tipo reforçado;
Apropriado para instalação em lajes e paredes;
Atendimento a ABNT NBR 15465 - Sistemas de eletrodutos plásticos para instalações elétricas de baixa tensão - Requisitos de desempenho;
Resistência diametral dos eletrodutos - carga até 750N/5cm (classe de resistência médio);
Acompanhado de luvas, buchas e arruelas, abraçadeiras, tirantes e demais acessórios para fixação e instalação.

Serviços:

Contempla o fornecimento e a instalação de eletroduto embutido em alvenaria, concreto, drywall ou semelhante, no piso ou parede.
O trecho embutido não deve ter emendas.
Quando necessário, a interligação entre dois eletrodutos é feita através do uso de uma caixa 4x2. Todas as extremidades deverão ser obrigatoriamente vedadas durante a realização dos serviços para impedir entrada de água e pó, inclusive na fase de limpeza final.
Os eletrodutos são conectados às caixas por simples encaixe, bastando para isto que se retirem da caixa as zonas circulares enfraquecidas, nos pontos desejados.
Os eletrodutos deverão ser entregues secos e guiados.
Eventuais acessórios para instalação estão contemplados no escopo do fornecimento.
Esse serviço não contempla o rasgo ou recomposição em alvenaria.

Atividades e Responsabilidades:

n/a

Qualificação:

n/a

Observações:





SENADO FEDERAL
Secretaria de Infraestrutura – SINFRA

n/a

Critérios e Condições:

Critérios de Medição: eletroduto instalado. Unidade de Medição: metro

Detalhe Gráfico:

n/a

Tabela:

n/a

Vida útil: n/a

Referências Normativas:

ABNT NBR 5410 - Instalações Elétricas de Baixa Tensão

ABNT NBR 15465:2008 - Sistemas de eletrodutos plásticos para instalações elétricas de baixa tensão - Requisitos de desempenho

Referência Comercial:

Tigre Eletroduto Corrugado Reforçado Tigreflex 25 mm (14211250), Amanco Eletroduto Reforçado Corrugado Flexível 25 mm (11913)

Referência Externa:

n/a





SENADO FEDERAL
Secretaria de Infraestrutura – SINFRA

Código SINFRA SF-00251	Grande Área Elétrica	Categoria Eletrodutos - Flexível	Unidade: m	Composição: Serviço (Mat + MO)
Descrição Eletroduto flexível metálico com capa de PVC 1” – fornecimento e instalação			Versão: v02	

Descrição Detalhada:

Fornecimento e instalação de eletroduto metálico flexível 1” com capa de PVC, inclusive conexões.

Materiais:

Eletroduto metálico flexível, com as seguintes características mínimas:

1. Diâmetro nominal de 1”;
2. Eletroduto metálico flexível com capa de PVC;
3. Revestimento externo em PVC antichama;
4. Interior metálico formado por fita de aço galvanizado;
5. Para instalação aparente, livre de rebarbas internas e nas extremidades;
6. A prova d'água (grau de proteção IP-65);
7. Próprio para ambientes agressivos (externos / com alta umidade);
8. Conexões com rosca BSP ou NPT, conforme especificação do fabricante;
9. Acompanhado de todos os acessórios necessários para a montagem do equipamento, conforme instruções do fabricante original do equipamento (conectores, uniões, box reto e curvo, conectores giratórios, uniduts, parafusos, conectores para eletrodutos, tampas, suportes, materiais para fixação, etc.);

Serviços:

1. Instalação dos eletrodutos conforme projeto executivo;
 - 1.1. Contempla o fornecimento e a instalação do eletroduto embutido em alvenaria, concreto ou drywall, no piso ou parede, ou aparente.
2. Limpeza do local de instalação, inclusive com a remoção de detritos, sobras de materiais e demais consumíveis utilizados pela Contratada.

Atividades e Responsabilidades:

n/a

Qualificação:

n/a

Observações:

1. Os eletrodutos, quando aparentes, deverão ser fixados à laje ou parede por meio de tirantes com abraçadeiras.





SENADO FEDERAL

Secretaria de Infraestrutura – SINFRA

2. As conexões terminais (em caixas ou outros elementos de infraestrutura) deverão utilizar obrigatoriamente acessórios compatíveis e adequados.
3. Todas as extremidades deverão ser obrigatoriamente vedadas durante o serviço para impedir entrada de água e pó, inclusive na fase de limpeza final.
4. Os eletrodutos, quando vazios em projeto (expansão futura), deverão ser entregues secos e guiados.
5. Entre os eletrodutos do cabeamento estruturado (rede de micros ou telefonia) e de energia elétrica, deverá ser mantida a distância mínima, conforme antiga ANSI TIA - 569 – Telecommunications pathways and spaces, onde o mínimo é 127 mm;
6. O serviço contempla o fornecimento e a instalação de eventuais acessórios necessários para montagem, fixação ou instalação, como curvas, buchas, redutores, etc.

Critérios e Condições:

Critérios de medição: eletroduto instalado

Unidade de medição: metro

Detalhe Gráfico:

n/a

Tabela:

n/a

Vida útil: n/a

Referências Normativas:

ABNT NBR 5410 - Instalações Elétricas de Baixa Tensão

ANSI TIA - 568 – Commercial building telecommunications cabling standard

ANSI TIA - 569 – Telecommunications pathways and spaces

Referência Comercial:

Daisa Daiflex DF 100, Elecon Sealtubo EC-EFM4, SPTF Sealtubo Sealflex SSC-601 ou similar.

Referência Externa:

n/a





SENADO FEDERAL

Secretaria de Infraestrutura – SINFRA

Código SINFRA SF-00264	Grande Área Elétrica	Categoria Interruptores e Tomadas	Unidade: un	Composição: Serviço (Mat + MO)
Descrição Módulo tomada 20 A - fornecimento e instalação			Versão: v01	

Descrição Detalhada:

Fornecimento e instalação de módulo tomada de 20 A 2P + T, com identificação e conectorização do condutor.

Materiais:

Módulo tomada (fêmea) de energia elétrica 2P + T, com as seguintes características mínimas:

Da linha Schneider Electric Prime Lunare (material padronizado no Senado Federal);

No novo padrão brasileiro (ABNT NBR 14136 - Plugues e tomadas para uso doméstico e análogo até 20 A/250 V em corrente alternada - Padronização);

Para 20A, 250 Vac;

Bornes de conexão de liga de cobre que possibilitem a ligação de dois condutores de até 4,0 mm² ;

Material do módulo: termoplástico de engenharia (material autoextinguível), com perfeito encaixe nos suportes da linha Prime Lunare;

Conformidade com as normas ABNT NBR 14136 - Plugues e tomadas para uso doméstico e análogo até 20 A/250 V em corrente alternada - Padronização e ABNT NBR NM 60884 - Plugues e tomadas para uso doméstico e análogo;

Cor do miolo: branco ou vermelho, conforme indicação do projeto;

Cor: branco polar.

Anilhas (marcador) de identificação de cabos, com as seguintes características mínimas:

Anilhas gravadas própria para identificação de cabos elétricos;

Comprimento aproximado de 3,5 mm;

Anti-chama (flamabilidade UL94 V0);

Fabricada em PVC.

Serviços:

O serviço contempla a instalação do módulo no conjunto suporte/espelho.

O serviço também contempla a conexão do módulo nos condutores. A conexão deve ser realizada nos condutores de fase, terra e neutro, nas posições conforme especificados na norma ABNT NBR 14136 - Plugues e tomadas para uso doméstico e análogo até 20 A/250 V em corrente alternada - Padronização. Os condutores devem ser desencapados com a ferramenta adequada, retirando o mínimo de isolamento possível para instalação do módulo. Os terminais devem ser devidamente apertados e deve ser feita uma inspeção visual garantindo que não existem curtos ou outros problemas de instalação.

Os condutores de fase, neutro e terra também devem ser anilhados, nas duas pontas, com padrão conforme previsto em projeto. Na ausência de padrão, deve-se utilizar o número do circuito.





SENADO FEDERAL

Secretaria de Infraestrutura – SINFRA

Deverão ser tomados os devidos cuidados para o acabamento dos módulos não serem danificados durante a instalação.

O teste de funcionamento do módulo também está contemplado no serviço.

Atividades e Responsabilidades:

n/a

Qualificação:

n/a

Observações:

n/a

CrITÉrios e Condições:

CrITÉrios de Medição: unidade instalada Unidade de Medição: unidade

Detalhe Gráfico:



Tabela:

n/a

Vida útil: n/a

Referências Normativas:

ABNT NBR 5410 - Instalações Eléctricas de Baixa Tensão

ABNT NBR NM 60884:2009 - Plugues e tomadas para uso doméstico e análogo

ABNT NBR 14136:2012 - Plugues e tomadas para uso doméstico e análogo até 20 A/250 V em corrente alternada - Padronização

Referência Comercial:

Módulos: Schneider Electric PRM 4731 (cor branca), Schneider Electric PRM 4741 (cor vermelha).

Anilhas: HellermannTyton Millenium MHG2/5

Referência Externa:

n/a





SENADO FEDERAL

Secretaria de Infraestrutura – SINFRA

Código SINFRA SF-00280	Grande Área Elétrica	Categoria Condutores	Unidade: m	Composição: Serviço (Mat + MO)
Descrição Condutor 2,5 mm² - fornecimento e instalação			Versão: v02	

Descrição Detalhada:

Fornecimento, crimpagem e instalação de cabo de cobre isolado PVC 450/750V 2,5mm² resistente a chama, livre de halogênios.

Materiais:

Cabo de cobre isolado PVC 450/750V 2,5mm² resistente a chama, livre de halogênios, com as seguintes características mínimas:

1. Área nominal de seção condutora: 2,5 mm²;
2. Cabo flexível unipolar (singelo) de cobre (têmpera mole) formado por fios de cobre nu (não revestido);
3. Isolação em dupla camada por composto termoplástico poliolefínico extrudado não halogenado;
4. Tensão mínima de isolamento (Vo/V): 450/750V;
5. Temperatura de operação (classe térmica) em serviço contínuo (regime permanente): 70°C;
6. Encordoamento extraflexível: classe 5 (ABNT NBR NM 280:2011);
7. Característica de não propagação e com autoextinção de chama, livre de halogênio, baixa emissão de fumaça e gases tóxicos, ausência de emissão de gases corrosivos;
8. Atendimento pleno a norma ABNT NBR 13248:2014 - Cabos de potência e controle e condutores isolados sem cobertura, com isolamento extrudado e com baixa emissão de fumaça para tensões até 1 kV - Requisitos de desempenho;
9. Marcação indelével no cabo, em intervalos regulares de até 50 cm, contendo o nome do fabricante, a seção nominal do condutor (em milímetros quadrados), a tensão de isolamento (fase-fase) e o número da norma ABNT NBR 13248:2014 - Cabos de potência e controle e condutores isolados sem cobertura, com isolamento extrudado e com baixa emissão de fumaça para tensões até 1 kV - Requisitos de desempenho;
10. Cabo próprio para instalações dentro de eletrodutos, conforme ABNT NBR 5410 - Instalações Elétricas de Baixa Tensão;
11. Acompanhado de terminal com as seguintes características:
 - 11.1. Feito de cobre eletrolítico, estanhado;
 - 11.2. Pré-isolado, com isolamento em PVC com retardamento de chamas;
 - 11.3. Tensão de isolamento: 1000 V ou superior;
 - 11.4. O tipo de terminal será determinado pela necessidade de projeto (olhal, pino, tubular ou forquilha);
 - 11.5. Tamanho do furo conforme necessidade em campo.
12. Com certificado do INMETRO.

Serviços:





SENADO FEDERAL

Secretaria de Infraestrutura – SINFRA

1. Crimpagem dos cabos conforme projeto executivo;
2. Instalação dos cabos conforme projeto executivo;
3. Limpeza do local de instalação, inclusive com a remoção de detritos, sobras de materiais e demais consumíveis utilizados pela Contratada.

Atividades e Responsabilidades:

n/a

Qualificação:

n/a

Observações:

1. Os condutores deverão ser contínuos, livre de emendas em trechos contínuos. As derivações, quando necessárias, deverão ser preferencialmente através dos terminais disponíveis nos módulos de tomada/quadro elétrico.
2. Ao final da instalação, o isolamento do condutor deverá estar em perfeito estado de conservação.
3. Não deverá ser aplicada tração excessiva no condutor durante o lançamento;
4. Quando necessário, deve ser utilizado talco industrial ou lubrificante para cabos para facilitar a passagem dos cabos quando da instalação em eletrodutos;
5. Os condutores devem ser lançados de tal forma com a maior quantidade de cabos possível em cada vez.
6. A cor dos condutores deverá seguir o especificado em projeto. Na ausência de orientação específica, utilizar preto para fase, azul para neutro, verde para proteção (terra) e amarelo para retorno.
7. O condutor deve sempre ser acondicionado em infraestrutura, ou seja, eletroduto, eletrocalha ou leito.
8. A Contratada é responsável por eventuais aberturas e fechamentos de tampas de eletrocalhas, caixas de passagem e outros elementos de infraestrutura, além da organização e limpeza do local de instalação;

Critérios e Condições:

Critérios de Medição: metro de condutor lançado.

Unidade de medição: metro

Detalhe Gráfico:

n/a

Tabela:

n/a

Vida útil: n/a

Referências Normativas:

ABNT NBR 5410 - Instalações Elétricas de Baixa Tensão

ABNT NBR 6251:2018 - Cabos de potência com isolamento extrudada para tensões de 1 kV a 35 kV





SENADO FEDERAL

Secretaria de Infraestrutura – SINFRA

- Requisitos construtivos

ABNT NBR 13248:2014 - Cabos de potência e controle e condutores isolados sem cobertura, com isolamento extrudada e com baixa emissão de fumaça para tensões até 1 kV - Requisitos de desempenho

ABNT NBR 13570:1996 - Instalações Elétricas em Locais de Afluência de Público - Requisitos Específicos

ABNT NBR NM 280:2011 - Condutores de Cabos Isolados (IEC 60228, MOD)

Referência Comercial:

Prysmian Afumex Green 450/750 V ou similar.

Referência Externa:

n/a





SENADO FEDERAL

Secretaria de Infraestrutura – SINFRA

Código SINFRA SF-00282	Grande Área Elétrica	Categoria Condutores	Unidade: m	Composição: Serviço (Mat + MO)
Descrição Condutor 4 mm²			Versão: v02	

Descrição Detalhada:

Fornecimento, crimpagem e instalação de cabo de cobre isolado PVC 450/750V 4mm² resistente a chama, livre de halogênios.

Materiais:

Cabo de cobre isolado PVC 450/750V 4mm² resistente a chama, livre de halogênios, com as seguintes características mínimas:

1. Área nominal de seção condutora: 4 mm²;
2. Cabo flexível unipolar (singelo) de cobre (têmpera mole) formado por fios de cobre nu (não revestido);
3. Isolação em dupla camada por composto termoplástico poliolefínico extrudado não halogenado;
4. Tensão mínima de isolamento (Vo/V): 450/750V;
5. Temperatura de operação (classe térmica) em serviço contínuo (regime permanente): 70°C;
6. Encordoamento extraflexível: classe 5 (ABNT NBR NM 280:2011);
7. Característica de não propagação e com autoextinção de chama, livre de halogênio, baixa emissão de fumaça e gases tóxicos, ausência de emissão de gases corrosivos;
8. Atendimento pleno a norma ABNT NBR 13248:2014 - Cabos de potência e controle e condutores isolados sem cobertura, com isolamento extrudada e com baixa emissão de fumaça para tensões até 1 kV - Requisitos de desempenho;
9. Marcação indelével no cabo, em intervalos regulares de até 50 cm, contendo o nome do fabricante, a seção nominal do condutor (em milímetros quadrados), a tensão de isolamento (fase-fase) e o número da norma ABNT NBR 13248:2014 - Cabos de potência e controle e condutores isolados sem cobertura, com isolamento extrudada e com baixa emissão de fumaça para tensões até 1 kV - Requisitos de desempenho;
10. Cabo próprio para instalações dentro de eletrodutos, conforme ABNT NBR 5410:2008 - Instalações Elétricas de Baixa Tensão;
11. Acompanhado de terminal com as seguintes características:
 - 11.1. Feito de cobre eletrolítico, estanhado;
 - 11.2. Pré-isolado, com isolamento em PVC com retardamento de chamas;
 - 11.3. Tensão de isolamento: 1000 V ou superior;
 - 11.4. O tipo de terminal será determinado pela necessidade de projeto (olhal, pino, tubular ou forquilha);
 - 11.5. Tamanho do furo conforme necessidade em campo.
12. Com certificado do INMETRO.

Serviços:





SENADO FEDERAL

Secretaria de Infraestrutura – SINFRA

1. Crimpagem dos cabos conforme projeto executivo;
2. Instalação dos cabos conforme projeto executivo;
3. Limpeza do local de instalação, inclusive com a remoção de detritos, sobras de materiais e demais consumíveis utilizados pela Contratada.

Atividades e Responsabilidades:

n/a

Qualificação:

n/a

Observações:

1. Os condutores deverão ser contínuos, livre de emendas em trechos contínuos. As derivações, quando necessárias, deverão ser preferencialmente através dos terminais disponíveis nos módulos de tomada/quadro elétrico.
2. Ao final da instalação, o isolamento do condutor deverá estar em perfeito estado de conservação.
3. Não deverá ser aplicada tração excessiva no condutor durante o lançamento;
4. Quando necessário, deve ser utilizado talco industrial ou lubrificante para cabos para facilitar a passagem dos cabos quando da instalação em eletrodutos;
5. Os condutores devem ser lançados de tal forma com a maior quantidade de condutores possível em cada vez.
6. A cor dos condutores deverá seguir o especificado em projeto. Na ausência de orientação específica, utilizar preto para fase, azul para neutro, verde para proteção (terra) e amarelo para retorno.
7. O cabo deve sempre ser acondicionado em infraestrutura, ou seja, eletroduto, eletrocalha ou leito.
8. A Contratada é responsável por eventuais aberturas e fechamentos de tampas de eletrocalhas, caixas de passagem e outros elementos de infraestrutura, além da organização e limpeza do local de instalação;

Critérios e Condições:

Critérios de medição: metro de condutor instalado.

Unidade de medição: metro

Detalhe Gráfico:

n/a

Tabela:

n/a

Vida útil: n/a

Referências Normativas:

ABNT NBR 5410:2008 - Instalações Elétricas de Baixa Tensão

ABNT NBR 6251:2018 - Cabos de potência com isolamento extrudada para tensões de 1 kV a 35 kV





SENADO FEDERAL

Secretaria de Infraestrutura – SINFRA

- Requisitos construtivos

ABNT NBR 13248:2014 - Cabos de potência e controle e condutores isolados sem cobertura, com isolamento extrudada e com baixa emissão de fumaça para tensões até 1 kV - Requisitos de desempenho

ABNT NBR 13570:1996 - Instalações Elétricas em Locais de Afluência de Público - Requisitos Específicos

ABNT NBR NM 280:2011 - Condutores de Cabos Isolados (IEC 60228, MOD)

Referência Comercial:

Prysmian Afumex Green 450/750 V

Referência Externa:

n/a





SENADO FEDERAL
Secretaria de Infraestrutura – SINFRA

Código SINFRA SF-00284	Grande Área Elétrica	Categoria Condutores	Unidade: m	Composição: Serviço (Mat + MO)
Descrição Condutor 6 mm² - fornecimento e instalação			Versão: v03	

Descrição Detalhada:

Fornecimento, crimpagem e instalação de cabo de cobre isolado PVC 450/750V 6,0 mm², resistente a chama, livre de halogênios.

Materiais:

Cabo de cobre isolado PVC 450/750V 6,0 mm², resistente a chama, livre de halogênios, com as seguintes características mínimas:

1. Área nominal de seção condutora: 6,0 mm²;
2. Cabo flexível unipolar (singelo) de cobre (têmpera mole) formado por fios de cobre nu (não revestido);
3. Isolação em dupla camada por composto termoplástico poliolefínico extrudado não halogenado;
4. Tensão mínima de isolamento (Vo/V): 450/750V;
5. Temperatura de operação (classe térmica) em serviço contínuo (regime permanente): 70°C;
6. Encordoamento extraflexível: classe 5 (ABNT NBR NM 280:2011 - Condutores de Cabos Isolados (IEC 60228, MOD));
7. Característica de não propagação e com autoextinção de chama, livre de halogênio, baixa emissão de fumaça e gases tóxicos, ausência de emissão de gases corrosivos;
8. Atendimento pleno a norma ABNT NBR 13248 - Cabos de potência e controle e condutores isolados sem cobertura, com isolamento extrudado e com baixa emissão de fumaça para tensões até 1 kV Requisitos de desempenho;
9. Marcação indelével no cabo, em intervalos regulares de até 50 cm, contendo o nome do fabricante, a seção nominal do condutor (em milímetros quadrados), a tensão de isolamento (fase-fase) e o número da norma ABNT NBR 13248 - Cabos de potência e controle e condutores isolados sem cobertura, com isolamento extrudado e com baixa emissão de fumaça para tensões até 1 kV Requisitos de desempenho;
10. Cabo próprio para instalações dentro de eletrodutos, conforme ABNT NBR 5410:2004 - Instalações Elétricas de Baixa Tensão;
11. Acompanhado de terminal com as seguintes características:
 - 11.1. Feito de cobre eletrolítico, estanhado;
 - 11.2. Pré-isolado, com isolamento em PVC com retardamento de chamas;
 - 11.3. Tensão de isolamento: 1000 V ou superior;
 - 11.4. O tipo de terminal será determinado pela necessidade de projeto (olhal, pino, tubular ou forquilha);
 - 11.5. Tamanho do furo conforme necessidade em campo.
12. Com certificado do INMETRO.





SENADO FEDERAL

Secretaria de Infraestrutura – SINFRA

Serviços:

1. Crimpagem dos cabos conforme normas técnicas e projeto executivo;
2. Instalação dos cabos conforme projeto executivo;
3. Limpeza do local de instalação, inclusive com a remoção de detritos, sobras de materiais e demais consumíveis utilizados pela Contratada.

Atividades e Responsabilidades:

n/a

Qualificação:

n/a

Observações:

1. Os condutores deverão ser contínuos, livre de emendas em trechos contínuos. As derivações, quando necessárias, deverão ser preferencialmente através dos terminais disponíveis nos módulos de tomada/quadro elétrico;
2. Ao final da instalação, o isolamento do condutor deverá estar em perfeito estado de conservação;
3. Não deverá ser aplicada tração excessiva no condutor durante o lançamento;
4. Quando necessário, deve ser utilizado talco industrial ou lubrificante para cabos para facilitar a passagem dos condutores quando da instalação em eletrodutos;
5. Os condutores devem ser lançados de tal forma com a maior quantidade de condutores possível em cada vez;
6. A cor dos condutores deverá seguir o especificado em projeto. Na ausência de orientação específica, utilizar preto para fase, azul para neutro, verde para proteção (terra) e amarelo para retorno;
7. O condutor deve sempre ser acondicionado em infraestrutura, ou seja, eletroduto, eletrocalha ou leito;
8. A Contratada é responsável por eventuais aberturas e fechamentos de tampas de eletrocalhas, caixas de passagem e outros elementos de infraestrutura, além da organização e limpeza do local de instalação.

Critérios e Condições:

Critérios de medição: metro de condutor instalado

Unidade de medição: metro

Detalhe Gráfico:

n/a

Tabela:

n/a

Vida útil: n/a

Referências Normativas:





SENADO FEDERAL

Secretaria de Infraestrutura – SINFRA

ABNT NBR 5410 - Instalações Elétricas de Baixa Tensão

ABNT NBR 6251:2018 - Cabos de potência com isolamento extrudada para tensões de 1 kV a 35 kV - Requisitos construtivos

ABNT NBR 13248:2014 - Cabos de potência e controle e condutores isolados sem cobertura, com isolamento extrudada e com baixa emissão de fumaça para tensões até 1 kV Requisitos de desempenho

ABNT NBR 13570:1996 - Instalações Elétricas em Locais de Afluência de Público - Requisitos Específicos

ABNT NBR NM 280:2011 - Condutores de Cabos Isolados (IEC 60228, MOD)

Referência Comercial:

Prysmian Afumex Green 450/750 V ou similar.

Referência Externa:

n/a





SENADO FEDERAL
Secretaria de Infraestrutura – SINFRA

Código SINFRA SF-00285	Grande Área Elétrica	Categoria Quadros	Unidade: un	Composição: Serviço (Mat + MO)
Descrição Quadro elétrico TTA			Versão: v02	

Descrição Detalhada:

Fornecimento e instalação de quadro elétrico tipo TTA completo com 30 disjuntores terminais, contemplando disjuntores, dispositivos de proteção contra surto (DPS), módulo diferencial residual (DR), borneiras, barramentos e outros itens necessários, conforme projeto executivo.

Materiais:

O conjunto deverá ser completamente montado e testado em fábrica - tipo PTTA/TTA (Type Tested Assembly, ou Totalmente Testado), segundo a ABNT NBR IEC 60439-1 - Conjuntos de manobra e controle de baixa tensão Parte 1- Conjuntos com ensaio de tipo totalmente testados (TTA) e conjuntos com ensaio de tipo parcialmente testados (PTTA) e ABNT NBR IEC 60439-3 - Conjuntos de Manobra e Controle de Baixa Tensão - Parte 3, com certificação;

Somente serão aceitos painéis cujos os ensaios de tipo previstos na norma ABNT NBR IEC 60439-1 - Conjuntos de manobra e controle de baixa tensão Parte 1- Conjuntos com ensaio de tipo totalmente testados (TTA) e conjuntos com ensaio de tipo parcialmente testados (PTTA) e ABNT NBR IEC 60439-3 - Conjuntos de Manobra e Controle de Baixa Tensão - Parte 3 tenham sido realizados em laboratório acreditado ou reconhecido pelo INMETRO, ABNT ou por instituição de normalização internacional reconhecida. A apresentação do relatório é obrigatória.

O projeto executivo de montagem do painel deve ser elaborado pelo fornecedor do equipamento.

Características gerais da montagem:

Compartimentação: 1 ou superior;

Montagem conforme projeto em anexo;

Atendimento a NR 10 - Segurança em Instalações e Serviços em Eletricidade;

Próprio para trilhos DIN, montagem horizontal, com moldura interna removível para proteção dos barramentos;

Montagem em módulos para dispositivos DIN com aproximadamente 150 mm de altura

Tensão nominal de serviço (Ue): 380 V;

Corrente nominal (In): 63 A;

Capacidade de interrupção de corrente nominal: 10 kA;

Com borneiras de fase, neutro e terra para todos os circuitos terminais;

Com múltiplas barras de neutro, permitindo a instalação de 2 DRs;

Carcaça metálica fabricada em aço;

Com pintura eletrostática a pó ou epóxi, cor branca (RAL 9001, RAL 9016 ou equivalente)

Identificação de todos os condutores com plaquetas “de-para” em ambas as pontas

Com fecho tipo triângulo (fornecido com chave. Outros modelos de fecho deverão ser devidamente aprovados antes da montagem);





SENADO FEDERAL

Secretaria de Infraestrutura – SINFRA

Não serão aceitas montagens com barramentos tipos “espinha de peixe”. A montagem deve usar pentes pré-isolados ou barramentos e derivações por cabo.

A montagem será conforme o projeto, a ser fornecido no momento da obra. Todavia, ela seguirá o projeto padrão (em anexo). As seguintes alterações são possíveis:

Geometria de montagem, respeitando as limitações da chaparia fornecida

Corrente e curva dos disjuntores monofásicos até 32 A (exemplo: o número de disjuntores de 16 A poderá variar no projeto, mas o número total de disjuntores monofásicos de até 32 A será sempre o mesmo)

Circuitos protegidos por DR (o número de DRs será sempre o mesmo)

Características da chaparia:

Tensão nominal de isolamento (Ui): 690 V;

Tensão de impulso (Uimp): 4 kV;

Frequência nominal: 60 Hz;

Classe de isolamento, segundo IEC 61140: I ou superior;

Categoria de sobretensão: III;

Grau de poluição: 3;

Grau de proteção mínimo, segundo a ABNT NBR IEC 60529 - Graus de proteção para invólucros de equipamentos elétricos (código IP): IP30 e IK08;

Temperatura ambiente máxima: 40 °C;

Temperatura ambiente média: 35 °C;

Temperatura ambiente mínima: 5 °C;

Umidade ambiente: entre 5% e 90%;

Altitude: 1000 m ASL (Above Sea Level – acima do nível do mar);

Informações complementares de montagem:

O barramento de proteção (terra) deverá ser fixado diretamente no quadro, sem isoladores;

O barramento de neutro deverá ser fixado no quadro com isoladores;

Os barramentos e conexões devem ser feitas de acordo com a norma DIN 43673. Dessa forma, todos os parafusos utilizados deverão ser de aço, classe 8.8 ou superior, conforme ISO 898-1. O uso de arruelas adequadas (tipo spring washer e plain washer, normas DIN 7349 e 6796)/múltiplas arruelas por parafuso é obrigatório.

O painel deverá utilizar, como sistema de identificação de cabos, etiquetas tipo KS4/18 da Murrelektronik ou equivalente técnico previamente aprovado pelo Senado Federal. Não serão aceitos identificadores obtidos pela montagem de anilhas justapostas. A identificação deverá ser composta pelo tag do componente ao qual o cabo está conectado, constante do diagrama funcional, seguida do código do terminal do componente, sendo separada do primeiro por um hífen. Assim, por exemplo, o cabo que chega ao borne X1 do sinalizador luminoso H1, deverá ter como identificação “H1-X1”

O conjunto deverá atender a NR-10;

O quadro poderá ser de embutir ou sobrepor;

A fixação dos dispositivos deverá ser feita por meio de trilho DIN 35 mm;

Todas as conexões deverão ser obrigatoriamente terminadas com terminais apropriados, fabricados em cobre e estanhados;

Todos os condutores deverão ser obrigatoriamente anilhados e identificados, em ambas as pontas;

Os principais elementos e disjuntores deverão estar claramente identificados, através de





SENADO FEDERAL

Secretaria de Infraestrutura – SINFRRA

etiquetas/placas de identificação e através do código de cores;

Utilizar como código:

“L1” – Fase 1 – cor marrom;

“L2” – Fase 2 – cor cinza;

“L3” – Fase 3 – cor preta;

“N” – Neutro – cor azul claro;

“PE” – Proteção – cor verde-amarelo;

Nos circuitos terminais, utilizar borneiras, seguindo a ordem, da esquerda para direita: fase(s), neutro e proteção. Sempre que utilizar uma borneira, identificar claramente a cor sendo utilizada;

Todas as partes “vivas” (que possam causar choque elétrico) deverão estar protegidas de contato acidental, preferencialmente através de uma placa protetora, com grau de proteção mínimo IP 20;

Todas as partes metálicas do quadro elétrico (portas, carcaças, trilhos, etc.) deverão estar conectadas ao condutor de proteção (terra);

Acompanhado de todos os acessórios necessários para a sua perfeita instalação e operação;

Disjuntores padrão DIN, com as seguintes características mínimas:

Monopolar, bipolar ou tripolar, conforme o projeto elétrico;

Curva B ou C, conforme o projeto elétrico;

Corrente nominal conforme o projeto elétrico;

Atendimento a ABNT NBR IEC 60947-2 e a ABNT NBR NM 60898;

Da mesma marca que o quadro elétrico, garantindo a certificação ABNT NBR IEC 60439-3 -

Conjuntos de Manobra e Controle de Baixa Tensão - Parte 3;

Fixação por encaixe em trilho DIN 35 mm;

Tensão de operação nominal (U_e segundo a ABNT NBR IEC 60947-2): 220 V AC;

Tensão de isolamento nominal (U_i segundo a ABNT NBR IEC 60947-2): 220 V AC;

Frequência de operação nominal: 60 Hz;

Capacidade de interrupção em curto-circuito (I_{cu} segundo a ABNT NBR IEC 60947-2 -

Dispositivo de manobra e comando de baixa tensão, 220 V AC, 60 Hz): 5 kA ou superior;

Capacidade de interrupção em curto-circuito (I_{cn} segundo a ABNT NBR IEC 60898 - Disjuntores, 220 V AC, 60 Hz): 5 kA ou superior;

Grau de proteção, segundo a ABNT NBR IEC 60529 - Graus de proteção para invólucros de equipamentos elétricos (código IP): IP20;

Marcação da tensão e corrente nominal impressa no disjuntor pelo fabricante.

Dispositivo Diferencial Residual, de alta sensibilidade, com as seguintes características mínimas:

Da mesma série utilizada para certificação do quadro elétrico conforme a norma ABNT NBR IEC 60439-1 - Conjuntos de manobra e controle de baixa tensão Parte 1- Conjuntos com ensaio de tipo totalmente testados (TTA) e conjuntos com ensaio de tipo parcialmente testados (PTTA);

Tetrapolar (3P + N), conforme projeto;

Corrente nominal residual: 30 mA (alta sensibilidade, para proteção de pessoas);

Tipo conforme o projeto (AC, A ou B)

Corrente nominal: 63 A;

Da mesma marca que o quadro elétrico, garantindo a certificação ABNT NBR IEC 60439-3 -

Conjuntos de Manobra e Controle de Baixa Tensão - Parte 3;

Atendimento às normas ABNT NBR NM 61008-1; ABNT NBR NM 61008-2-1; IEC/DIN EN 61543 (VDE 0664-30); IEC/DIN EN 62423 (VDE 0664-40)





SENADO FEDERAL

Secretaria de Infraestrutura – SINFRA

Fixação por encaixe em trilho DIN 35 mm;
 Tensão de operação nominal 380 V AC;
 Frequência de operação nominal: 60 Hz;
 Categoria de sobretensão: III;
 Grau de poluição: II.
 Dispositivo de Proteção Contra Surtos (DPS), com as seguintes características mínimas:
 Da mesma série utilizada para certificação do quadro elétrico conforme a norma ABNT NBR IEC 60439-1 - Conjuntos de manobra e controle de baixa tensão Parte 1- Conjuntos com ensaio de tipo totalmente testados (TTA) e conjuntos com ensaio de tipo parcialmente testados (PTTA);
 Para uso interno;
 Número de fases: 1 (monofásico);
 Tensão máxima de operação (U_c): 270-280 VAC;
 Tensão nominal de operação (U_n): 220-230 VAC;
 Corrente nominal de descarga: $I_n = 20$ kA (curva 8/20 μ s);
 Corrente máxima de descarga: $I_{m\acute{a}x} = 40$ kA (curva 8/20 μ s);
 Nível de proteção (U_p): 1.400 V;
 Classe II (também conhecido como classe C);
 Fixado em trilho DIN 35 mm;
 Com sinalização de fim de vida útil;
 Fabricado em material anti-chama;
 Condutores internos, do tipo extra-flexíveis (classe 5) e anti-chama, livre de halogênios, capazes de operar a 90 °C em serviço contínuo, com as seguintes características mínimas:
 Referência comercial: Prysmian Afumex 0,6/1kV
 Área nominal de seção condutora: conforme o projeto;
 Cor do isolamento: marrom, cinza e preto para fases, azul-claro para neutro, verde ou verde-amarelo para proteção (serão aceitas fitas isolantes para identificação);
 Cabo flexível unipolar (singelo) de cobre (têmpera mole) formado por fios de cobre nu (não revestido);
 Isolação em dupla camada por composto termofixo poliolefínico extrudado não halogenado EPR/B;
 Enchimento por composto poliolefínico não halogenado;
 Cobertura por composto termoplástico com base poliolefínica não halogenada;
 Tensão mínima de isolamento (V_o/V): 0,6/1kV;
 Temperatura de operação (classe térmica) em serviço contínuo (regime permanente): 90 °C;
 Encordoamento extraflexível: classe 5 (ABNT NBR NM 280:2011 - Condutores de Cabos Isolados (IEC 60228, MOD));
 Característica de não propagação e com autoextinção de chama, livre de halogênio, baixa emissão de fumaça e gases tóxicos, ausência de emissão de gases corrosivos;
 Atendimento às exigências das normas ABNT NBR 13248 - Cabos de potência e controle e condutores isolados sem cobertura, com isolamento extrudado e com baixa emissão de fumaça para tensões até 1 kV Requisitos de desempenho, ABNT NBR 13570:1996 - Instalações Elétricas em Locais de Afluência de Público - Requisitos Específicos e ABNT NBR NM 280:2011 - Condutores de Cabos Isolados (IEC 60228, MOD);
 Canaleta plástica para quadros elétricos, com as seguintes características mínimas:





SENADO FEDERAL

Secretaria de Infraestrutura – SINFRA

Canaleta para organização e proteção de condutores na parte interna de quadros elétricos;
De acordo com a norma ABNT NBR IEC 61084-1;
Fornecido com tampa;
Com furação lateral “aberta”;
Cor cinza;
Tipo antichama, conforme UL94 V-0;
Bornes de conexão, com as seguintes características mínimas:
Quantidade por quadro: de acordo com o projeto, para todas as conexões externas (geral e cargas terminais);
Para cabos com seção de condução compatível com o projeto elétrico;
Material isolante em poliamida;
Cor cinza, azul e verde-amarelo, conforme a aplicação;
Para fixação em trilho DIN 35 mm;
Terminal de compressão pré-isolado para condutores de baixa corrente, com as seguintes características mínimas:
Tipo do terminal: conforme a necessidade;
Terminal a compressão para condutores com seção nominal com 01 compressão;
Fabricação em cobre;
Terminal completamente estanhado;
Com capa plástica de isolamento na região da conexão do condutor com o terminal;
Tensão de isolamento: 380 Vac.
Fornecido com kit de instalação, com as seguintes características mínimas;
Todos os materiais necessários para instalação do quadro, incluindo: material para fixação, parafusos e porcas de fixação, condutores de equipotencialização, e demais materiais necessários para perfeita instalação do quadro elétrico.
Etiqueta de identificação externa de quadro elétrico, incluindo placa de acrílico com a identificação do quadro;
Anilhas (marcador) de identificação de cabos (fora do painel), com as seguintes características mínimas:
Anilhas gravadas própria para identificação de cabos elétricos;
Comprimento aproximado de 3,5 mm;
Anti-chama (flamabilidade UL94 V0);
Fabricada em PVC;
Observação: na parte interna do painel, deverão ser utilizadas plaquetas do tipo de-para.

Serviços:

O serviço de fornecimento e instalação de quadro elétrico consiste na instalação completa do quadro elétrico conforme as especificações técnicas do fabricante, as normas vigentes e as boas práticas e engenharia, incluindo inclusive a conexão (com acabamento apropriado) de eletrodutos e eletrocalhas ao quadro, fixação do quadro a parede, montagem de todos os acessórios e conexões internas do quadro elétrico, testes e identificações de condutores, crimpagem de todos os condutores para instalação nos barramentos e disjuntores, organização e identificação de todos os condutores, e demais serviços necessários para perfeita instalação e operação do circuito.
O quadro deverá ser completamente montado e testado em fábrica, em montador credenciado pelo





SENADO FEDERAL

Secretaria de Infraestrutura – SINFRA

fabricante original do equipamento. Os dispositivos e procedimentos utilizados na montagem deverão ser conforme a orientação do fabricante e dos testes realizados para homologação do painel. Os testes de rotina são obrigatórios.

O projeto elétrico será entregue junto com a ordem de serviço. Ela irá prever, principalmente, disjuntores, dispositivos de proteção contra surto e dispositivos diferenciais residuais. Todos os componentes acessórios (bornes, calhas internas, trilhos DIN, parafusos, placas de montagem, barramentos, etc.) deverão ser incluídos. Não serão utilizados elementos de automação (contadoras, relés, etc.).

O quadro deverá ser de sobrepor ou embutido na parede de alvenaria, conforme detalhe em projeto. O quadro deverá ser instalado de tal forma que ele fique nivelado em relação ao teto/piso do ambiente. O serviço inclui o material e mão de obra necessária para fixação do quadro no espaço previsto em projeto.

O serviço inclui a instalação dos eletrodutos no quadro elétrico, incluindo o acabamento necessário para que os cabos não sejam danificados (uniduts ou semelhantes). Após a instalação do fundo, o quadro deverá ser limpo, antes do início da instalação elétrica. O quadro só poderá ser furado em suas flanges (com as flanges fora do painel), de forma que não suje o quadro fornecido.

Todas as conexões elétricas deverão ser obrigatoriamente terminadas com terminais de compressão tipo pino apropriados, fabricados em cobre e estanhados. O uso da ferramenta adequada para crimpagem é obrigatória. Todos os condutores (incluindo fase, neutro e terra) deverão ser obrigatoriamente anilhados e identificados, conforme detalhe em projeto. Na ausência de detalhe de projeto utilizar o número do circuito.

Os condutores devem ser organizados de tal forma que o raio de curvatura mínimo dos cabos seja obedecido. Nenhum cabo deve forçar o barramento ou disjuntor ao qual ele está conectado.

A montagem elétrica deve seguir o projeto, e deverá otimizar as conexões e os posicionamentos para deixar o quadro o mais limpo e organizado possível.

Ao final da montagem elétrica, o quadro deverá ser limpo e testado.

Os documentos de certificação do quadro deverão ser entregues com a obra;

Após os testes, a tampa e os demais acabamentos deverão ser instalados, com o devido cuidado para não danificar o acabamento.

Atividades e Responsabilidades:

n/a

Qualificação:

n/a

Observações:

n/a

Critérios e Condições:

Critérios de Medição: unidade instalada e testada Unidade de Medição: unidade

Detalhe Gráfico:



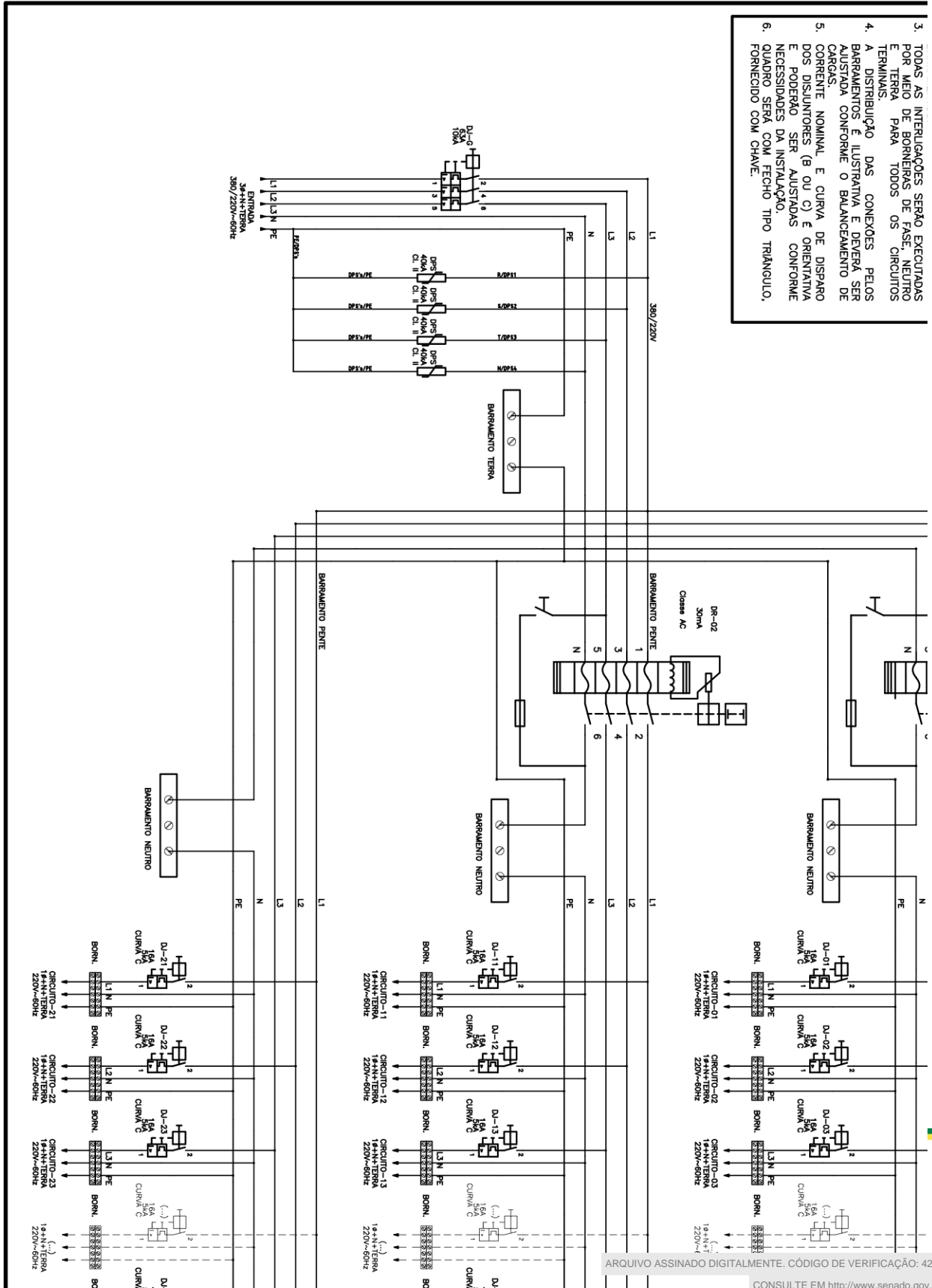


SENADO FEDERAL

Secretaria de Infraestrutura – SINFRA

DATA: quinta-feira, 5 de julho de 2018 11:41:57 ARQUIVO: TTA - 30

3. TODAS AS INTERLIGAÇÕES SERÃO EXECUTADAS POR MEIO DE BORNHEIRAS DE FASE, NEUTRO E TERRA PARA TODOS OS CIRCUITOS TERMINAIS.
4. A DISTRIBUIÇÃO DAS CONEXÕES PELOS BARRAMENTOS É ILUSTRATIVA E DEVERÁ SER AJUSTADA CONFORME O BALANCEAMENTO DE CARGAS.
5. CORRENTE NOMINAL E CURVA DE DISPARO DOS DISJUNTORES (B OU C) É ORIENTATIVA E PODERÃO SER AJUSTADAS CONFORME NECESSIDADES DA INSTALAÇÃO.
6. QUADRO SERÁ COM FECHO TIPO TRIÂNGULO, FORNECIDO COM CHAVE.



ARQUIVO ASSINADO DIGITALMENTE. CÓDIGO DE VERIFICAÇÃO: 4237128D005F5A9B.

CONSULTE EM <http://www.senado.gov.br/sigadweb/v.asp>





SENADO FEDERAL

Secretaria de Infraestrutura – SINFRA

Tabela:

n/a

Vida útil: n/a

Referências Normativas:

ABNT NBR 5410 - Instalações Elétricas de Baixa Tensão

ABNT NBR IEC 60439-1 - Conjuntos de manobra e controle de baixa tensão Parte 1- Conjuntos com ensaio de tipo totalmente testados (TTA) e conjuntos com ensaio de tipo parcialmente testados (PTTA)

ABNT NBR IEC 60439-3 - Conjuntos de Manobra e Controle de Baixa Tensão - Parte 3: Requisitos Particulares para Montagem de Acessórios de Baixa Tensão Destinados a Instalação em Locais Acessíveis a Pessoas Não Qualificadas Durante sua Utilização - Quadros de Distribuição

Referência Comercial:

Schneider Electric Prisma G, ABB System Pro E, Siemens Alpha, GE QuiXtra 630

Referência Externa:

n/a





SENADO FEDERAL
Secretaria de Infraestrutura – SINFRA

Código SINFRA SF-00375	Grande Área Rede e Telefonia	Categoria Rede	Unidade: m	Composição: Serviço (Mat + MO)
Descrição Cabo de dados tipo UTP, tipo LSZH, categoria 6			Versão: v02	

Descrição Detalhada:

Fornecimento e instalação de cabo de dados tipo UTP, tipo LSZH, categoria 6

Materiais:

Cabo de dados tipo UTP, tipo LSZH, categoria 6, com as seguintes características mínimas:
Com certificado de desempenho elétrico conforme especificações da norma ANSI/TIA-568-C.2 Categoria 6;
Com certificação UL e/ou ETL;
4 pares trançados de fios sólidos 23 AWG ou 24 AWG;
Capa externa em composto retardante à chama de acordo com a norma IEC 60332-3, com baixo nível de emissão de fumaça (LSZH);
Cor azul;
Aprovado para Gigabit Ethernet;
O cabo deverá ser fornecido em caixas do tipo RIB (Reel-in-a-box), contendo 305 metros cada;
O cabo deverá possuir certificação ANATEL número 45.472 de 20 de julho de 2004, impressa na capa externa;
Do mesmo fabricante dos módulos de tomada e painel de distribuição fornecidos no restante do sistema;

Serviços:

O cabo deve sempre ser acondicionado em infraestrutura, ou seja, eletroduto, eletrocalha ou leito. Nos trechos finais onde não há infraestrutura (por exemplo, próximo ao patch panel), os cabos deverão ser devidamente amarrados e organizados com abraçadeiras de velcro para garantir a organização total da infraestrutura;
Em qualquer trecho da bandeja ou eletrocalha onde sejam lançados dois ou mais cabos, correndo em paralelo, os mesmos deverão ser amarrados através de abraçadeiras de velcro, de 5 em 5 metros, formando feixes de no máximo 24 cabos;
A Contratada é responsável por eventuais aberturas e fechamentos de tampas de eletrocalhas, caixas de passagem e outros elementos de infraestrutura, além da organização e limpeza do local de instalação;
Limpeza do local de instalação, inclusive com a remoção de detritos, sobras de materiais e demais consumíveis utilizados pela Contratada.

Atividades e Responsabilidades:

n/a





SENADO FEDERAL
Secretaria de Infraestrutura – SINFRA

Qualificação:

n/a

Observações:

n/a

Critérios e Condições:

Critérios de Medição: medição de distância conforme apurada no relatório de certificação do ponto. Unidade de Medição: m

Detalhe Gráfico:

n/a

Tabela:

n/a

Vida útil: n/a

Referências Normativas:

ABNT NBR 14565:2013 - Cabeamento estruturado para edifícios comerciais e data centers
ANSI/TIA/EIA 568-C.2 - Commercial Building Telecommunications

Referência Comercial:

Commscope linha Netconnect código 5-1427070-6;
Furukawa linha GigaLan Premium código 23400196.

Referência Externa:

n/a





SENADO FEDERAL
Secretaria de Infraestrutura – SINFRA

Código SINFRA SF-00376	Grande Área Rede e Telefonia	Categoria Rede	Unidade: un	Composição: Serviço (Mat + MO)
Descrição Módulo (tomada) de rede RJ45, categoria 6, com conectorização e certificação			Versão: v02	

Descrição Detalhada:

Fornecimento e instalação de módulo (tomada) de rede RJ45, categoria 6, com conectorização e certificação.

Materiais:

Fornecimento e instalação de módulo (tomada) de rede RJ45, categoria 6, com as seguintes características mínimas:

Acompanhado de tampa para espelho da série Prime Lunare da Schneider Electric (padrão adotado no Senado Federal) ou para totem/condulete, conforme a aplicação, e compatível sem adaptações no módulo fornecido.

Com certificação UL e/ou ETL;

Do mesmo fabricante dos cabos e painel de distribuição fornecidos no restante do sistema;

Atendimento a norma ANSI/TIA-568-C.2 Categoria 6;

Capaz de fornecer suporte a PoE 802.3 at;

Padrão de montagem T568A e T568B;

Terminação por ferramenta tipo punch down.

Serviços:

A terminação deve ser feita nas duas pontas do cabo – uma no painel de distribuição e outra na tomada.

Identificação nas duas extremidades do cabo, no painel de distribuição e no espelho da tomada ou caixa conectora de dados;

A identificação deverá ser feita utilizando etiquetas profissionais, com tamanho e adesivo adequado para aplicação. Não serão aceitas soluções improvisadas. O modelo de etiqueta e a forma de identificação deverá ser apresentada e aprovada pela Fiscalização antes do início dos serviços;

O cabo deverá ser conectorizado diretamente no painel de distribuição (instalado no centro de cabeamento) e na tomada padrão RJ45 a ser instalada no ponto de dados do usuário, através de ferramenta de terminação para conector RJ45, conforme manuais do fabricante;

Não será permitida qualquer tipo de emenda em cabos UTP;

Certificação de funcionamento do ponto instalado de acordo com a norma ANSI/TIA-568-C.2 e utilização de equipamento profissional, com certificado de calibração válido emitido pelo fabricante ou laboratório rastreável (RBC/Inmetro ou NIST), e apresentação do respectivo relatório de certificação. O cabeamento deve ser certificado para Categoria 6.

Referência comercial para o equipamento de certificação de cabos UTP categoria 6: Fluke Cable Analyzer model DSX-5000 ou tecnicamente equivalente.





SENADO FEDERAL

Secretaria de Infraestrutura – SINFRA

Limpeza do local de instalação, inclusive com a remoção de detritos, sobras de materiais e demais consumíveis utilizados pela Contratada.

Atividades e Responsabilidades:

n/a

Qualificação:

n/a

Observações:

n/a

Critérios e Condições:

Critérios de Medição: por unidade instalada.

Detalhe Gráfico:

n/a

Tabela:

n/a

Vida útil: n/a

Referências Normativas:

ABNT NBR 14565:2013 - Cabeamento estruturado para edifícios comerciais e data centers
ANSI/TIA/EIA 568-C.2 - Commercial Building Telecommunications

Referência Comercial:

Módulos RJ45: Commscope linha NetConnect código 1375055-3, Furukawa linha GigaLan código 35060601;
Tampa para espelho: Schneider Electric PRM47761 (Padrão Keystone).

Referência Externa:

n/a





SENADO FEDERAL

Secretaria de Infraestrutura – SINFRA

Código SINFRA SF-01120	Grande Área Civil	Categoria Revestimentos - Pinturas	Unidade: m ²	Composição: Serviço (Mat + MO)
Descrição Textura acrílica – Linha Administrativa			Versão: v01	

Descrição Detalhada:

Fornecimento e execução ou recomposição de textura acrílica em ambientes internos e externos. Para uso exclusivo em áreas e edifícios administrativos do Complexo Arquitetônico do Senado Federal. Compreende o fornecimento de todos os materiais e mão de obra necessários à execução do serviço.

Materiais:

Textura acrílica, aplicável diretamente sobre o reboco, composta de resina acrílica e pigmentos inertes e isentos de metais pesados, diluída em água, de baixa toxicidade. Cor branca.

Serviços:

1) Remoção de pintura existente

Quando necessária, a remoção da pintura nos casos de recomposição do revestimento será realizada conforme item SF-00037 - Remoção de pintura ou textura.

2) Condições do substrato

Toda superfície a ser pintada deverá estar curada, limpa, seca, lixada, isenta de partículas soltas, fungos, algas e completamente livre de gordura, ferrugem, laminação, restos de pintura velha, resinas, degradações, pó, brilho, etc. As superfícies com pinturas existentes a receberem camada de verniz não devem estar brilhantes ou muito lisas.

3) Preparação do substrato

Remover a sujeira, poeira, eflorescência e materiais soltos de modo geral, por escovação, raspagem e/ou lavagem com água potável. remover a graxa, óleo e outros contaminantes gordurosos, com sabão ou detergente neutros, seguido de lavagem com água potável (não devem ser utilizados solventes orgânicos). Em superfícies com fungos ou bolor, lavar com uma mistura com água sanitária em partes iguais. Aplicar sobre a superfície e deixar agir por 30 minutos. Em seguida enxaguar com água limpa. Se necessário, repetir a operação. Aguardar secagem completa antes de iniciar a pintura. As imperfeições rasas deverão ser corrigidas com aplicação de massa acrílica (áreas externas) ou massa corrida (áreas internas), de acordo com os itens SF-00099 - Massa corrida e SF-00098 - Massa acrílica. As imperfeições de grandes dimensões e profundidades devem ser reparadas com argamassa de revestimento conforme item SF-00093 - Reboco com argamassa industrializada e=2,0 cm. Trincas e fissuras devem ser avaliadas e corrigidas conforme item SF-00095 - Tratamento de trincas superficiais. Superfícies com elevada porosidade, alta absorção e/ou baixa resistência mecânica devem ser previamente avaliadas e corrigidas.

4) Condições de aplicação

A pintura deve ser realizada a temperatura entre 10°C e 40°C (dez e quarenta graus centígrados) e





SENADO FEDERAL

Secretaria de Infraestrutura – SINFRA

umidade relativa do ar não superior a 80% (oitenta por cento). As superfícies externas devem ser pintadas na ausência de ventos fortes e de partículas em suspensão. Os trabalhos de pintura devem ser realizados em ambientes com boa iluminação e ventilação. No caso de a iluminação ser insuficiente, ela pode ser substituída por iluminação artificial incandescente ou fria. Ventilação artificial também pode ser utilizada, desde que moderadamente.

5) Preparação do produto

A preparação do produto seguirá as informações do fabricante quanto a homogeneização, diluição e outros aspectos. Não serão realizadas misturas entre tipos de produtos, com exceção das especificadas pelos fabricantes e especificadas na presente ficha de especificações. Diferentes marcas comerciais não devem ser misturadas.

6) Aplicação do produto

Será aplicada em uma ou duas demãos, dependendo do estado da superfície e do acabamento final desejado.

A pintura será realizada conforme orientação do fabricante, observando-se o que segue. A aplicação será com rolo de borracha, rolo de lã, rolo de espuma, desempenadeira, escova, etc.

7) Procedimentos

O produto deve ser aplicado em área de aproximadamente 2,0 m² (dois metros quadrados), repassando o rolo, em seguida, na direção contrária. A aplicação da textura na área seguinte deve ser realizada sem que a anterior tenha se secado, evitando as emendas de aplicação. Sobre blocos de concreto ou reboco grosso, aplicar demão farta, repassando, se necessário, antes de secar o produto. A Textura Acrílica não deve ficar sem tinta de acabamento. A pintura de acabamento será realizada conforme o item SF-00100 - Pintura com tinta látex acrílica Premium (paredes). Não realizar retoques isolados após a secagem da textura, evitando-se emendas de aplicação.

8) Precauções

Durante a execução do serviço, deixar o ambiente bem ventilado, com portas e janelas abertas, sempre que possível. Todas as superfícies adjacentes devem ser protegidas. Os móveis e demais elementos devem ser protegidos. Os espelhos e tomadas deverão ser todos removidos antes da execução da pintura, e recolocados após a completa secagem da mesma. O serviço não poderá ser recebido caso haja respingos verniz no piso, paredes, mobiliários ou quaisquer outros elementos.

Atividades e Responsabilidades:

n/a

Qualificação:

n/a

Observações:

n/a

Crítérios e Condições:

Critério de Medição: área de textura efetivamente aplicada, descontando-se todos os vãos com áreas superiores a 2,00 m² (dois metros quadrados).

Unidade de Medição: m² (metro quadrado)

Detalhe Gráfico:





SENADO FEDERAL
Diretoria-Geral

Processo nº 00200.021696/2023-56

Assunto: Nova Contratação. Pregão Eletrônico. Aquisição de Insumos de Engenharia para a Reforma do Túnel do Tempo. **Valor estimado: R\$ 114.129,04.** Item 20240209 do Plano de Contratações. Aprovações e autorizações da Diretoria-Geral.

Senhora Diretora-Geral,

Trata o presente processo de realização de PREGÃO, na forma ELETRÔNICA, pelo critério de julgamento MENOR PREÇO GLOBAL, destinado à contratação de empresa para o fornecimento de insumos e serviços comuns de engenharia visando atualização e complementação da infraestrutura do Túnel do Tempo para ações relacionadas aos 200 anos do Senado Federal, ao custo estimado de **R\$ 114.129,04** (cento e quatorze mil, cento e vinte e nove reais e quatro centavos), consoante especificações contidas na nova minuta do referido edital (documento nº 00100.086405/2024-84):

O Órgão Técnico justifica a contratação, por meio do Termo de Referência (documento nº 00100.081420/2024-36), conforme transcrição a seguir:

B. Justificativa

4. De acordo com o Regulamento Administrativo do Senado Federal, Ato da Comissão Diretora nº 2, de 2018, compete à Secretaria de Infraestrutura a elaboração de projetos que alterem as características físicas do complexo arquitetônico do Senado Federal, além de aprovar, gerir e fiscalizar serviços contratados a terceiros na sua área de atuação.

“Art. 222. À Secretaria de Infraestrutura compete dirigir, controlar e supervisionar a execução direta e indireta dos serviços de conservação arquitetônica, reforma e atualização das instalações internas, edificações e áreas externas do complexo arquitetônico do Senado Federal; dirigir, controlar e supervisionar a execução direta e indireta dos serviços de marcenaria e serralheria, manutenção preventiva, preditiva e corretiva das instalações civis, elétricas, eletromecânicas, hidráulicas e hidrossanitárias do complexo arquitetônico do Senado Federal; aprovar, gerir e fiscalizar serviços contratados a terceiros na sua área de atuação; manifestar-se obrigatória e previamente sobre projetos de contratação que possam impactar o complexo arquitetônico do Senado Federal ou seus sistemas de infraestrutura; definir diretrizes





SENADO FEDERAL

Diretoria-Geral

de infraestrutura e planos para uso, ocupação e intervenções no CASF; elaborar instruções normativas que regulamentem tais definições e diretrizes; gerir o plano de edificações do Senado Federal; executar tarefas de suporte administrativo vinculadas às atribuições das áreas internas; realizar a gestão de recursos humanos e materiais de suporte da Secretaria e executar outras atividades correlatas.”

5. Atendimento à Demanda nº 0445/2023 – SENIC, que foi justificada da seguinte forma: A atualização e complementação da infraestrutura do Túnel do Tempo é parte das ações determinadas pela Administração para a comemoração dos 200 anos do Senado.

Por meio do Ofício nº 377/2024 – COATC/SADCON (documento nº 00100.086419/2024-06), a unidade técnica prestou as seguintes informações quanto à regularidade da presente instrução:

Para a finalidade, a Secretaria de Infraestrutura do Senado Federal elaborou o Termo de Referência de NUP 00100.052832/2024-69, que, após alterações, foi consolidado com todas as informações necessárias à contratação no documento nº 0100.081420/2024-36, o qual, se entendido viável, deverá ser aprovado pela Diretora-Geral, consoante art. 9º, inciso IV do Anexo V do Regulamento Administrativo do Senado Federal.

A elaboração do Estudo Técnico Preliminar (ETP) foi dispensada, conforme documento de NUP 00100.211844/2023-51.

Conforme se verifica no item 5 do Termo de Referência, o órgão técnico informou que a atualização de complementação da infraestrutura do Túnel do Tempo é parte das ações determinadas pela Administração para a comemoração dos 200 anos do Senado.

A pesquisa de preços que estimou a contratação foi consolidada na Planilha de Estimativas de Despesas sob o documento nº 00100.051031/2024-86, projetando-se o custo geral estimado de R\$ 114.129,04.

A pesquisa conta com Anotação de Responsabilidade Técnica, motivo pelo qual não foi ratificada pela COCVAP, nos termos do art. 18, §3º, do Ato da Diretoria-Geral nº 14/2022.

A primeira versão da minuta de edital de Pregão Eletrônico, elaborada por esta COATC, foi acostada sob o nº 00100.062415/2024-24.

A COPEL procedeu a análise da minuta de edital, por meio do documento nº 00100.067359/2024-14, e concluiu que a minuta encontrar-se-á regular e adequada para aprovações pela DGER após as alterações sugeridas.

Em resposta às recomendações da COPEL e às NOTAS da COATC, o órgão técnico se manifestou no documento nº 00100.068690/2024-51, tendo consignado alterações no novo Termo de Referência, NUP 0100.068668/2024-10.

Ato contínuo, a minuta de edital foi atualizada, NUP 0100.070272/2024-24, e submetida ao órgão jurídico.



**SENADO FEDERAL**

Diretoria-Geral

A ADVOSF, por meio do Parecer nº 286/2024 (NUP 00100.076364/2024-18) analisou os autos e concluiu que a minuta poderia ser considerada regular e apta à aprovação pela autoridade competente, sem necessidade de retorno à Advocacia.

Os autos foram encaminhados ao órgão técnico para conhecimento e manifestação quanto às recomendações jurídicas, o qual se manifestou por meio do NUP 0100.081444/2024-95.

A fim de cumprir recomendação da ADVOSF, cabe informar que a autorização para dispensa de ETP para esta contratação consta da Ata da 8ª Reunião de 2023 do Comitê de Contratações (Solicitação 1648 da SINFRA), publicada no BASF nº 9102 de 27/12/2023.

Os autos seguiram, então, para informação da disponibilidade orçamentária, a qual foi confirmada pela COPAC no documento nº 0100.084815/2024-91. A contratação está prevista no item 20240209 do Plano de Contratações.

A versão consolidada da minuta de edital está consignada no NUP 00100.086405/2024-84 e, se entendida regular, deve ser aprovada pela autoridade competente.

Ressalta-se que é de competência da Advocacia do Senado Federal a análise jurídica de todos os processos que visem a uma contratação, previamente à deliberação pela autoridade competente, conforme art. 53 da Lei 14.133/2021 c/c o art. 22, do ADG nº 14/2022.

Em seguida, o Senhor Diretor da SADCON opinou previamente pelo seguimento do certame e, para tanto, recomendou autorizar o certame, aprovar o termo de referência e a minuta de edital, autorizar a despesa estimada, e designar os gestores.

Ante o exposto, esta Assessoria Técnica espousa a recomendação da SADCON, de modo que se opina favoravelmente ao seguimento do processo.

À consideração de Vossa Senhoria.

Diretoria-Geral, 23 de maio de 2024.

(assinado eletronicamente)

Guilherme Ferreira da Costa
Assessor Técnico

(assinado eletronicamente)

Tahmineh Maria Shokranian de Mello
Assessora Técnica





SENADO FEDERAL
Diretoria-Geral

De acordo. Acolho a informação técnica e, com fundamento no art. 9º, incisos III, IV, V, VII e IX, Anexo V, do Regulamento Administrativo, aprovado pelo ATC nº 14/2022, passo a decidir:

1. **AUTORIZO** a realização do certame licitatório na modalidade Pregão Eletrônico;
2. **aprovo** o Termo de Referência (NUP 00100.081420/2024-36) e a minuta de edital (NUP 00100.086405/2024-84), nos termos propostos na presente instrução;
3. **AUTORIZO** a despesa estimada no valor máximo de **R\$ 114.129,04** (cento e quatorze mil, cento e vinte e nove reais e quatro centavos), previsto no item 20240209 do Plano de Contratações;
4. **DESIGNO** os gestores indicados na PDG anexa.

Encaminhem-se os autos, sucessivamente, à **AADGER** e à **SADCON**, para as demais providências pertinentes.

Brasília, 23 de maio de 2024.

(assinatura eletrônica)
ILANA TROMBKA
Diretora-Geral





SENADO FEDERAL

Diretoria-Geral

PORTARIA DA DIRETORIA-GERAL

Nº 1663 de 2024

A **DIRETORA-GERAL DO SENADO FEDERAL**, no uso da atribuição que lhe foi conferida pelo art. 9º, inciso IX, do Anexo V do Regulamento Administrativo, aprovado pelo ATC nº 14/2022, e tendo em vista o que consta do **Processo nº 00200.021696/2023-56**,

RESOLVE:

Art. 1º Designar o **Núcleo de Gestão de Contratos de Infraestrutura e Comunicação – NGCIC** como órgão gestor do(s) contrato(s) que se originar(em) do referido processo.

Art. 2º Designar o titular da **Coordenação de Projetos e Obras de Infraestrutura – COPROJ** e seu substituto, respectivamente como fiscal titular e fiscal substituto do(s) contrato(s) que se originar(em) do referido processo.

Art. 3º Esta Portaria entra em vigor na data de sua publicação.

Senado Federal, 23 de maio de 2024.

(assinatura eletrônica)

ILANA TROMBKA

Diretora-Geral

