

Estudo Técnico Preliminar 100/2022

1. Informações Básicas

Número do processo: 00200.015172/2022

2. Descrição da necessidade

PEÇAS ACABAMENTO

A presente contratação visa atender as áreas industriais da SEGRAF evitando o comprometimento das operações e eventuais paralisações das atividades desta secretaria. Deve-se observar que os itens foram relacionados conforme a necessidade de substituição e por serem essenciais na execução da operação das seguintes máquinas de acabamento

- MARTINI 3006/20
- MARTINI 321/0400

3. Área requisitante

Área Requisitante	Responsável
SEMAIN	ANDRÉ LUIZ RODRIGUES SANTANA
SEMAIN	Márcio de Holanda Meireles Viana

4. Descrição dos Requisitos da Contratação

As peças aqui solicitadas deverão ser novas, de primeira linha, e servirão para reparo imediato de itens do equipamento Muller Martini 3006/20 e 321/0400 que se encontram em nível de desgaste avançado. Os equipamentos, embora robustos e confiáveis, já estão com sua vida útil esgotada e foram utilizados por mais de 30 anos. Os códigos descritos em cada peça servem como parâmetro e referência para qualidade e especificação.

GRUPO 1 – Itens 1 a 33

1	PINO DISTANCIADOR 6KT19X148	3001.4022.4	1	Peça	Müller Martini 3006/20
2	REVESTIMENTO BL2X271,4X525	3001.3972.2	1	Peça	Müller Martini 3006/20
3	SUPORTE FL20/6X190	3001.3957.3	1	Peça	Müller Martini 3006/20
4	PUXADOR 139X100	0037.0058	1	Peça	Müller Martini 3006/20
5	PARAFUSAR O CABO PG16	0055.0255	1	Peça	Müller Martini 3006/20
6	COLEIRO	3002.5005.0	1	Peça	Müller Martini 3006/20
7	REVESTIMENTO BL2	3001.8441.2	1	Peça	Müller Martini 3006/20
8	AQUECEDOR 230V/200W	0050.6685	1	Peça	Müller Martini 3006/20
9	UNIDADE DA TAMPA BL2X205.4X258	3002.4959.2	1	Peça	Müller Martini 3006/20
10	PLACA FL60/15X177	3001.3970.3	1	Peça	Müller Martini 3006/20
11	ARRUELA DE APOIO S12X18X12-DIN	0022.0402	3	Peça	Müller Martini 3006/20
12	ROLAMENTO DE ESFERAS 6201-2RS	0038.1144	2	Peça	Müller Martini 3006/20
13	ENGRENAGEM Z23	3001.3941.4	1	Peça	Müller Martini 3006/20
14	ROLAMENTO DE ESFERAS 6005-2RS	0038.1078	2	Peça	Müller Martini 3006/20
15	ANEL DE SEGURANCA 32X12-DIN472	0031.1115	1	Peça	Müller Martini 3006/20
16	ARRUELA DE APOIO S25X35X2-DIN9	0022.0410	1	Peça	Müller Martini 3006/20
7	ENGRENAGEM Z24	3000.7871.4	1	Peça	Müller Martini 3006/20



18	ANEL DE SEGURANCA 47X175-DIN47	0031.1122	1	Peça	Müller Martini	3006/20
19	EIXO BEST.AUS: 3001.3948.4		1	Peça	Müller Martini	3006/20
20	ANEL DE SEGURANCA 25X12-DIN471	0031.1016	1	Peça	Müller Martini	3006/20
21	MANCAL DE DESLIZE 20/30X20	3001.3944.4	1	Peça	Müller Martini	3006/20
22	ENGRENAGEM Z20	3001.3951.4	1	Peça	Müller Martini	3006/20
23	EIXO RD20X307	3001.3966.4	1	Peça	Müller Martini	3006/20
24	ENGRENAGEM Z20	3001.3950.4	1	Peça	Müller Martini	3006/20
25	RETENTOR DE EIXO 20/35X10	0035.9036	1	Peça	Müller Martini	3006/20
26	ENGRENAGEM Z16	3001.3940.4	1	Peça	Müller Martini	3006/20
27	BUCHA DISTANCIADORA 202/30X6	0023.0083	1	Peça	Müller Martini	3006/20
28	ANEL NILOS 6004JV	0035.1759	1	Peça	Müller Martini	3006/20
29	ROLAMENTO DE ESFERAS 6004 ZRL	3001.6994.4	1	Peça	Müller Martini	3006/20
30	DISCO 24X4	3001.6993.4	1	Peça	Müller Martini	3006/20
31	CHAPA 4KT50X9	3001.6995.4	1	Peça	Müller Martini	3006/20
32	ENGRENAGEM Z37	3001.3945.4	1	Peça	Müller Martini	3006/20
33	BUCHA DISTANCIADORA 122/18X4	0023.0051	1	Peça	Müller Martini	3006/20

GRUPO 2 – Itens 34 a 42

34	FRESA DUST	3000.5473.4	16	Peça	Müller Martini	3006/20
35	PARAFUSO CILINDRICO M8X25-RIBE PC	0030.5437	32	Peça	Müller Martini	3006/20
36	FACA	3006.2041.3	1	Peça	Müller Martini	3006/20
37	FACA	3006.2079.3	1	Peça	Müller Martini	3006/20
38	DISCO RD180X20	3006.1690.3	1	Peça	Müller Martini	3006/20
39	BARRA FL50/40X80	3006.1068.3	1	Peça	Müller Martini	3006/20
40	CORREIA DENTADA 19T10/500ENDLOPC	3006.4598.4	4	Peça	Müller Martini	3006/20
41	PLACA BASE	3006.1319.0	10	Peça	Müller Martini	3006/20
42	DISCO	3006.1043.2	1	Peça	Müller Martini	3006/20

GRUPO 3 – Itens 43 a 58

43	RODA APALPADORA RD1772X33 (código antigo: 235.1625.2)	0300.2031.2	1	Peça	Müller Martini	321/0400
44	MOLA DE TRACAO 2X18X100	034.0660	1	Peça	Müller Martini	321/0400
45	MOLA DE PRESSAO 05X76X23	034.2153	1	Peça	Müller Martini	321/0400
46	RODA DE CORRENTE 3/4-Z28	235.1243.4	2	Peça	Müller Martini	321/0400
47	RODA	889.0669.3	1	Peça	Müller Martini	321/0400
48	CORRENTE COMPLETA 7 LINKS 500MM (cada segmento contém o par direito e esquerdo da corrente)	0235.9051	6	Segmento	Müller Martini	321/0400
49	MOLA DE LAMINA BD10/08X40	034.6253	24	Peça	Müller Martini	321/0400
50	MOLA DE LAMINA BD10/08X30	034.6252	24	Peça	Müller Martini	321/0400
51	MOLA DE LAMINA BD10/08X20	034.6251	24	Peça	Müller Martini	321/0400
52	FACA	890.0538.3	1	Peça	Müller Martini	321/0400
53	FACA	890.0539.3	1	Peça	Müller Martini	321/0400
54	FACA	890.0540.3	1	Peça	Müller Martini	321/0400
55	FACA	890.0535.2	2	Peça	Müller Martini	321/0400
56	PROTECAO 8X40X475	890.0550.4	1	Peça	Müller Martini	321/0400
57	FACA LATERAL ESQ. ACO	890.0536.3	2	Peça	Müller Martini	321/0400
58	FACA LATERAL DIR. ACO	890.0537.3	2	Peça	Müller Martini	321/0400

5. Levantamento de Mercado

Os dois equipamento são de origem alemã. Contudo há muitos fornecedores de peças de máquinas gráficas, principalmente em São Paulo, e sua vasta maioria transacionam peças



genéricas com prazo médio de entrega que varia de 60 a 90 dias devido a importação e aduana. Já os fornecedores exclusivos desses equipamentos praticam prazo de entrega bem mais curtos e garantem a disponibilidade de estoque, a procedência e a qualidade.

6. Descrição da solução como um todo

A solução adequada consiste na aquisição de peças novas a fim de manter o parque de acabamento da SEGRAF operacional e ainda mitigar paradas imprevistas posto que há desgaste natural e falta de estoque regulador de reposição. Os códigos descritos em cada peça servem como parâmetro e referência em qualidade e especificação.

7. Estimativa das Quantidades a serem Contratadas

O quantitativo previsto no termo de referência para a aquisição do objeto em tela é aquele que, a partir de análise empreendida por este Órgão Técnico, reflete a necessidade da administração. Para a definição da quantidade solicitada, considerou-se a estrita necessidade de componentes após análise in loco pela SEMAIN, tentativas de reparos ao longo dos últimos 4 anos e possibilidade de rodizio de peças. O total está detalhado na seção 4 do presente TR.

8. Estimativa do Valor da Contratação

Valor (R\$): 900.000,00

O valor estimado é de R\$ 900.000,00, após pesquisas prévias com o fabricante

9. Justificativa para o Parcelamento ou não da Solução

2.5.1. A SEGRAF solicita que seja adotado o critério de adjudicação “por grupo”, visando à ampliação da competitividade no certame, em atendimento à sugestão da COPELI (00100.108772/2021-01) realizada em contratação similar. A adoção de 3 grupos, conforme disposto no presente termo de referência, mitiga o desinteresse de participação motivado pelo baixíssimo valor de alguns itens. Ademais, os grupos foram criados considerando peças correlatas, enfatizando situação na qual há interdependência funcional entre as mesmas.

10. Contratações Correlatas e/ou Interdependentes

Não há necessidade de contratações correlatas ou independentes. A partir do recebimento das peças, a equipe do Serviço de Manutenção Industrial será responsável pela substituição.

11. Alinhamento entre a Contratação e o Planejamento

Demanda aprovada pelo Plano de Contratações desta Secretaria para o primeiro semestre de 2023, solicitação 20230146.



12. Benefícios a serem alcançados com a contratação

- Continuidade dos serviços de acabamentográfico.
- Pleno funcionamento das diversas etapas produtivas.
- Tendência em evitar contratações ou acionamentos emergenciais em serviços de manutenção corretiva.
- Diminuição de desperdício na produção gráfica.
- Menor tempo de quebra e de ajustes.

13. Providências a serem Adotadas

Não há providências técnicas prévias a serem adotadas.

14. Possíveis Impactos Ambientais

Não há impactos ambientais danosos com a referida solução. Ao contrário, será possível diminuir a quantidade de resíduos gerados em consequência da troca de peças.

15. Declaração de Viabilidade

Esta equipe de planejamento declara **viável** esta contratação.

15.1. Justificativa da Viabilidade

Situação viável de ser executada. Máquinas passíveis de conserto e existência de equipe para execução do referido trabalho.

16. Responsáveis

MARCIO DE HOLANDA MEIRELES VIANA

Chefe do SEMAIN

FABRICIO FERRAO ARAUJO

Chefe do Serviço de Gestão de Inusmos Gráficos





SENADO FEDERAL

Secretaria de Editoração e Publicações – SEGRAF

Sumário

1. Objeto da contratação	3
1.1. Definição do objeto	3
1.2. Justificativa para a contratação	3
1.2.1. Descrição da situação atual.....	3
1.2.2. Justificativa para a quantidade a ser contratada.....	3
1.2.3. Resultados esperados com a contratação.....	3
1.2.4. Número do contrato vigente ou vencido.....	4
2. Forma de contratação.....	4
2.1. Tipo de contratação	4
2.2. Modalidade de licitação	4
2.3. Adoção do Sistema de Registro de Preços - SRP.....	4
2.4. Critério de julgamento da contratação	5
2.5. Critério de adjudicação da contratação	5
2.6. Participação ou não de consórcios de empresas.....	6
2.7. Tratamento diferenciado a Microempresas e Empresas de Pequeno Porte – ME/EPP.....	6
3. Requisitos do fornecedor	6
3.1. Necessidade de vistoria	6
3.2. Capacidade Técnica.....	6
3.3. Necessidade de apresentação de amostras	8
4. Formalização, prazo de vigência do contrato e possibilidade de prorrogação	8
4.1. Formalização do ajuste.....	8
4.2. Prazo de vigência e possibilidade de prorrogação do contrato ou ajuste	8
5. Modelo de gestão	9
5.1. Indicação dos gestores e fiscais do futuro ajuste.....	9
5.2. Forma de comunicação entre as partes.....	9
6. Prazo para início da execução ou entrega do objeto	9





SENADO FEDERAL

Secretaria de Editoração e Publicações – SEGRAF

6.1. A Contratada fornecerá o objeto deste Termo de Referência em parcela única, no prazo de até 90 (noventa) dias corridos, a contar da assinatura do contrato.	9
7. Obrigações da Contratada e contratante	9
8. Regime de execução	10
9. Condições de recebimento do objeto	11
10. Previsão de penalidade por descumprimento contratual.....	12
11. Forma de pagamento.....	12
12. Condições de reajuste	12
13. Garantia contratual.....	13
14. Plano de contratações.....	13
15. Responsável pela elaboração do TR	13
ANEXO I	14
1. Especificações técnicas do objeto	14
2. Critérios e práticas de sustentabilidade.....	18
3. Detalhamento Técnico	18
ANEXO II.....	Erro! Indicador não definido.





SENADO FEDERAL

Secretaria de Editoração e Publicações – SEGRAF

TERMO DE REFERÊNCIA

Aquisição de peças para manutenção de máquinas gráficas do setor de acabamento.

00200.015172/2022

1. Objeto da contratação

1.1. Definição do objeto

1.1.1. O objeto do presente Termo de Referência é a aquisição de peças e componentes novos para reposição em maquinários de grampo, cola e alceadeira no serviço de acabamento gráfico para substituir itens cujo desgaste é presente ou iminente.

1.2. Justificativa para a contratação

1.2.1. Descrição da situação atual

A presente contratação visa obter peças de reposição para serem utilizadas no serviço de acabamento da SEGRAF, haja vista desgaste natural das peças atualmente utilizadas e a falta de estoque regulador para reposição das peças – opção técnica visando economicidade.

As peças aqui solicitadas servirão para reparo imediato de itens do equipamento Muller Martini 3006/20 e 321/0400 que se encontram em nível de desgaste avançado. Os equipamentos, embora robustos e confiáveis, já estão com sua vida útil esgotada e foram utilizados por mais de 30 anos. Os códigos descritos em cada peça servem como parâmetro e referência para qualidade e especificação.

1.2.2. Justificativa para a quantidade a ser contratada

O quantitativo previsto no termo de referência para a aquisição do objeto em tela é aquele que, a partir de análise empreendida por este Órgão Técnico, reflete a necessidade da administração. Para a definição da quantidade solicitada, considerou-se a estrita necessidade de componentes após análise in loco pela SEMAIN, tentativas de reparos ao longo dos últimos 4 anos e possibilidade de rodízio de peças.

1.2.3. Resultados esperados com a contratação

1.2.3.1. A contratação do objeto do presente Termo de Referência tem por objetivo manter a capacidade produtiva da SEGRAF nos níveis de disponibilidade existentes.





SENADO FEDERAL

Secretaria de Editoração e Publicações – SEGRAF

Para essa finalidade, entende-se que, considerando uma perspectiva de custo x benefício, a contratação do objeto em tela é a que melhor atende à Administração para a finalidade necessárias, tendo em vista que a compra de novo equipamento necessitaria de adaptações em toda a linha produtiva, elevando o custo para mais de 10 milhões de reais, considerando o valor de equipamentos com o mesmo nível e desempenho

Considera-se, ainda, que as especificações exigidas neste Termo de Referência para o objeto da contratação são aquelas estritamente necessárias para garantir o atendimento do interesse da Administração, sem comprometer de forma injustificada a competitividade do certame, uma vez que os itens solicitados estão padronizados conforme manual do equipamento.

1.2.4. Número do contrato vigente ou vencido

1.2.4.1. Não há contratos vigentes, tendo em vista que se trata de compra única.

1.2.4.2. Não houve ocorrências no contrato atual que levaram a evolução no planejamento

2. Forma de contratação

2.1. Tipo de contratação

2.1.1. A contratação deverá ser realizada por meio de licitação.

2.2. Modalidade de licitação

2.2.1. A SEGRAF sugere que seja adotada a modalidade Pregão, em sua forma eletrônica, em razão de o objeto da presente contratação poder ser classificado como comum, pois os padrões de desempenho e qualidade podem ser objetivamente definidos pelo edital, por meio de especificações usuais no mercado, consoante preceituam o art. 6º, incisos XIII e XLI; e art. 29 da Lei nº 14.133/2021, assim como o art. 1º, caput e §1º e art. 3º, do Decreto nº 10.024/2019.

2.3. Adoção do Sistema de Registro de Preços - SRP

2.3.1. A SEGRAF sugere que não seja utilizado o Sistema de Registro de Preços na presente contratação.

2.3.2. Justifica-se a não utilização do Sistema de Registro de Preços pela ausência de necessidade nas contratações frequentes para o mesmo objeto. Ademais, a demanda levantada pela SEMAIN considera a necessidade de troca imediata das





SENADO FEDERAL

Secretaria de Editoração e Publicações – SEGRAF

peças e itens presente neste termo de referência. Por fim, e não menos importante, os itens solicitados sofrem forte influência do euro e do dólar; a adoção de ARP levaria, com alta probabilidade, a uma situação de desequilíbrio financeiro no momento do acionamento.

2.4. Critério de julgamento da contratação

2.4.1. A SEGRAF sugere adotar o critério de julgamento “menor preço”, sendo declarada vencedora do certame a proposta que, atendidas as especificações do edital, ofertar o menor preço para o objeto da licitação, nos termos do art. 33, inciso I, da Lei nº 14.133/2021.

2.4.2. Em atendimento à exigência contida nos incisos IV, art 7º, ADG 14/2022, informamos que a o menor preço é o modelo padrão apresentado na minuta de TR disposta na intranet. Sua justificativa dá-se pela própria exigência legal, podendo até mesmo ser dispensada nesses casos, tendo em vista as opções dadas pela lei quando o critério de julgamento escolhido é o pregão, a saber:

“Lei 14.133/2022.

...

Art 6º...

XLI - pregão: modalidade de licitação obrigatória para aquisição de bens e serviços comuns, cujo critério de julgamento poderá ser o de menor preço ou o de maior desconto;”

Uma vez que é impossível aplicar maior desconto na licitação, só resta a administração a aplicação no menor preço.

2.5. Critério de adjudicação da contratação

2.5.1. A SEGRAF solicita que seja adotado o critério de adjudicação “por grupo”, visando à ampliação da competitividade no certame, em atendimento à sugestão da COPELI (00100.108772/2021-01) realizada em contratação similar. A adoção de 3 grupos, conforme disposto no presente termo de referência, mitiga o desinteresse de participação motivado pelo baixíssimo valor de alguns itens. Ademais, os grupos foram criados considerando peças correlatas, enfatizando situação na qual há interdependência





SENADO FEDERAL

Secretaria de Editoração e Publicações – SEGRAF

funcional entre as mesmas.

2.6. Participação ou não de consórcios de empresas

2.6.1. A participação de consórcios no certame que se originará do presente Termo de Referência não será permitida, em razão de que a complexidade e o vulto do objeto não limitarem a participação de fornecedores aptos a executar o objeto. Os potenciais fornecedores, em sua maioria, dispõem de condições de participar isoladamente do certame e prestar a integralidade do objeto, não sendo o caso de permitir a junção de esforços de 2 (duas) ou mais empresas para a execução da contratação pretendida. Nesse caso, a possibilidade de participação de consórcios poderia limitar a competitividade do certame, uma vez que se admitiria que empresas se associem e não disputem individualmente o objeto da licitação.

2.7. Tratamento diferenciado a Microempresas e Empresas de Pequeno Porte – ME/EPP

2.7.1. Não será aplicável o tratamento diferenciado previsto no art. 48 da Lei Complementar nº 123/2006 para Microempresas e Empresas de Pequeno Porte.

2.7.2. Vislumbramos óbice pois tal aplicabilidade impediria o próprio fabricante de licitar, tendo em vista que esses itens serão utilizados em equipamento fabricado há mais de 30 anos (müller martini 321/0400 // müller martini 3006/20), gerando, assim, dificuldades para encontrar peças de reposição. Portanto, não é salutar limitar sua participação, haja vista ser a principal fornecedora de peças para o equipamento em questão. Pelo mesmo motivo, não indicamos estabelecimento de cota exclusiva de 25% para ME e EPP. Consideramos- ainda a incompatibilidade com o quantifico de alguns itens e a necessidade de uniformidade entre peças.

3. Requisitos do fornecedor

3.1. Necessidade de vistoria

Não é necessária vistoria técnica.

3.2. Capacidade Técnica

3.2.1. Não será exigida a comprovação de registro ou inscrição na entidade profissional competente, uma vez que o objeto do presente Termo de Referência não contempla a execução de atividades cujo exercício é exclusivo de determinada





SENADO FEDERAL

Secretaria de Editoração e Publicações – SEGRAF

profissão, por força legal

3.2.2. Não será obrigatória a apresentação de atestado de capacidade técnica pelas licitantes, porquanto o objeto da presente contratação não apresenta complexidade nem graus mais elevados de aperfeiçoamento que requeiram a comprovação de qualificação técnica pela licitante. Ademais, os itens são padronizados e estão detalhados no anexo 1.

3.2.3. Não será exigida a prova de atendimento de requisitos previstos em lei especial. Não há requisitos estabelecidos em lei especial que regulem a prestação do objeto e exijam a comprovação de capacidade específica por parte da licitante.

3.2.4. Qualificação econômico-financeira

3.2.4.1. Certidão Negativa de Falência e Recuperação Judicial, expedida pelo distribuidor da sede da pessoa jurídica, ou de Insolvência Civil, expedida no domicílio da pessoa física;

3.2.4.2. Balanço patrimonial do último exercício social, já exigível e apresentado na forma da lei ou de regulamentação da Receita Federal do Brasil em caso de escrituração contábil digital, extraído do Livro Diário, vedada a sua substituição por balancetes ou balanços provisórios, que comprove:

a.1) que a licitante possui patrimônio líquido igual ou superior a 10% (dez por cento) do valor de sua proposta; ou alternativamente

a.2) que a licitante possui todos os seguintes índices contábeis maiores que 1 (um):

a.2.1) $Liquidez\ Geral\ (LG) = \frac{(Ativo\ Circulante + Realizável\ a\ Longo\ Prazo)}{(Passivo\ Circulante + Passivo\ Não\ Circulante)}$;

a.2.2) $Solvência\ Geral\ (SG) = \frac{(Ativo\ Total)}{(Passivo\ Circulante + Passivo\ não\ Circulante)}$; e

a.2.3) $Liquidez\ Corrente\ (LC) = \frac{(Ativo\ Circulante)}{(Passivo\ Circulante)}$.

A justificativa da inclusão do texto dá-se pela própria exigência legal. A SEGRAF, assim, está seguindo estritamente o dispositivo da NLL, em consonância com os modelos de texto estipulados na minuta padrão, tendo inclusive sugerido a supressão da qualificação indicada na versão do TR, NUP 00100.077917/2023-79.





SENADO FEDERAL

Secretaria de Editoração e Publicações – SEGRAF

O dispositivo legal, por sua vez, prevê em seu art. 69 a exigência da qualificação econômico-financeira prevista no TR e que a contratação em tela não atende aos requisitos de dispensa previstos no inciso III do art. 70 da Lei 14133/2021, a saber:

“Art. 70. A documentação referida neste Capítulo poderá ser:

I - apresentada em original, por cópia ou por qualquer outro meio expressamente admitido pela Administração;

II - substituída por registro cadastral emitido por órgão ou entidade pública, desde que previsto no edital e que o registro tenha sido feito em obediência ao disposto nesta Lei;

III - dispensada, total ou parcialmente, nas contratações para entrega imediata, nas contratações em valores inferiores a 1/4 (um quarto) do limite para dispensa de licitação para compras em geral e nas contratações de produto para pesquisa e desenvolvimento até o valor de R\$ 300.000,00 (trezentos mil reais).”

3.3. Necessidade de apresentação de amostras

3.3.1. “Não será necessária apresentação de amostra por parte da licitante vencedora”.

4. Formalização, prazo de vigência do contrato e possibilidade de prorrogação

4.1. Formalização do ajuste

4.1.1. A formalização do ajuste será feita por meio de contrato, tendo em vista que o valor estimado da contratação é superior ao limite previsto para se dispensar licitação e a contratação objetiva compras para entrega com prazo superior a 30 dias corridos.

4.2. Prazo de vigência e possibilidade de prorrogação do contrato ou ajuste

4.2.1. O contrato decorrente deste termo de referência terá vigência por 12 (doze) meses consecutivos ou até a execução plena do objeto, aquela que ocorrer primeiro.





SENADO FEDERAL

Secretaria de Editoração e Publicações – SEGRAF

5. Modelo de gestão

5.1. Indicação dos gestores e fiscais do futuro ajuste

Fiscalização: SEMAIN

Servidor Marcio de Holanda, como Gestor Titular;

Servidor André Luis Rodrigues Santana, como Gestor Substituto.

5.2. Forma de comunicação entre as partes

5.2.1. A comunicação entre o SENADO e a empresa contratada se dará por meio de email (semain@senado.leg.br) para fins de execução contratual (após a homologação do certame e assinatura do contrato/recebimento da NE/assinatura da ARP), facultado qualquer outro modelo a ser definido pela gestão ou pela fiscalização.

6. Prazo para início da execução ou entrega do objeto

6.1. A Contratada fornecerá o objeto deste Termo de Referência em parcela única, no prazo de até 90 (noventa) dias corridos, a contar da assinatura do contrato.

7. Obrigações da Contratada e contratante

7.1. São obrigações da Contratada, além de outras previstas no instrumento convocatório e seus anexos ou decorrentes da natureza do ajuste:

7.1.1. manter, durante a execução do ajuste, as condições de habilitação e de qualificação que ensejaram sua contratação;

7.1.2. apresentar cópias autenticadas das alterações do ato constitutivo, sempre que houver;

7.1.3. efetuar o pagamento de seguros, tributos, encargos sociais, trabalhistas, previdenciários, comerciais, assim como quaisquer outras despesas diretas e/ou indiretas relacionadas com a execução do ajuste;

7.1.4. manter preposto para este ajuste que irá representá-la, sempre que for necessário.





SENADO FEDERAL

Secretaria de Editoração e Publicações – SEGRAF

7.1.5. responsabilizar-se por quaisquer danos causados ao SENADO ou a terceiros, por ação ou omissão de seus empregados ou prepostos, decorrentes da execução do instrumento contratual decorrente deste Termo de Referência;

7.1.6. não veicular publicidade acerca do objeto a que se refere o presente Termo de Referência, salvo com autorização específica do SENADO;

7.1.7. não ceder os créditos, nem sub-rogar direitos e obrigações do ajuste a terceiros.

7.2. Aplicam-se ao instrumento contratual decorrente deste Termo de Referência as disposições do Código de Proteção e Defesa do Consumidor, instituído pela Lei nº 8.078, de 11 de setembro de 1990.

7.3. As obrigações do contratantes serão definidas no edital, de acordo com as normas do Senado Federal.

8. Regime de execução

8.1. Os produtos objeto deste Termo de Referência deverão ser entregues no Serviço de Almoxarifado de Produtos Gráficos (SAPF) da Secretaria de Editoração e Publicações do Senado Federal (SEGRAF), Almoxarifado III, situado na Praça dos Três Poderes S/N – Anexo do Senado Federal, Bloco 5 – Via N2, Brasília-DF, CEP 70.100-901, das 8 às 18 horas

8.2. A Contratada fornecerá o(s) produto(s) conforme a(s) marca(s) e especificação(ões) discriminada(s) em sua proposta.

8.3. Os itens fornecidos devem ser novos, de primeiro uso.

8.4. Os itens devem vir acondicionados em embalagens lacrados de fábrica, com as informações obrigatoriamente no idioma português, ou espanhol, ou inglês, devidamente rotulados, com nome do fabricante, código da peça e quantidade por unidade. Os materiais e suas respectivas embalagens deverão estar isentos de amassamentos, avarias e quaisquer outros defeitos que prejudiquem ou tornem imprópria a sua utilização.

8.5. O prazo de **garantia** do produto deverá ser de, no mínimo, 6 meses, a contar do recebimento definitivo do objeto.

8.6. Constatadas irregularidades no material entregue, o SENADO poderá:

8.6.1. Se disser respeito à especificação, rejeitá-lo no todo ou em parte, determinando sua substituição, sem prejuízo das penalidades cabíveis,





SENADO FEDERAL

Secretaria de Editoração e Publicações – SEGRAF

manifestando-se o gestor motivadamente sobre o assunto, cabendo à Contratada providenciar a substituição em conformidade com a indicação do gestor, no prazo máximo de 10 (dez) dias úteis, contados do recebimento da notificação por escrito;

8.6.2. Se disser respeito à diferença de quantidade ou de partes, determinar sua complementação, devendo a Contratada fazê-lo em conformidade com a indicação do gestor, no prazo máximo de 10 (dois) dias úteis, contados do recebimento da notificação por escrito, sem prejuízo das penalidades cabíveis.

8.7. Ao Senado não caberá qualquer ônus pela rejeição de produtos considerados inadequados pelo gestor.

8.8. Caberá à Contratada o recolhimento de materiais por ele fornecidos e considerados inadequados pelo gestor.

8.9. Independentemente da aceitação, a Contratada garantirá a qualidade do produto fornecido durante seu prazo de **garantia**, obrigando-se a repor aquele que apresentar defeito no prazo máximo de 10 (dez) dias úteis, contados do recebimento da notificação do gestor.

8.10. O prazo de entrega poderá ser prorrogado, desde que devidamente justificado o motivo, nos termos do art. 57, § 1º e seus incisos, da Lei nº 8.666/1993.

8.10.1. Para os fins no item acima, a Contratada deverá protocolar o seu pedido, com a devida motivação e comprovação dos fatos alegados, antes do vencimento do prazo inicialmente estabelecido.

9. Condições de recebimento do objeto

9.1. Efetivada a entrega, o objeto será recebido:

9.1.1. **provisoriamente**, de forma sumária, pelo responsável por seu acompanhamento e fiscalização, com verificação posterior da conformidade do material com as exigências contratuais; e

9.1.2. **definitivamente**, por servidor ou comissão designada pela autoridade competente, mediante termo detalhado que comprove o atendimento das exigências contratuais, no prazo máximo de 15 (quinze) dias úteis contados da data do recebimento provisório.





SENADO FEDERAL

Secretaria de Editoração e Publicações – SEGRAF

10. Previsão de penalidade por descumprimento contratual

10.1. O atraso injustificado na execução do contrato sujeitará o contratado a multa de mora, que será aplicada nos seguintes percentuais, tendo como base de cálculo o valor da parcela adimplida com atraso:

10.1.1. 5% (cinco por cento) pelo 1º (primeiro) dia de atraso;

10.1.2. 0,10% (um décimo por cento) por dia de atraso, a partir do dia 2º (segundo) até o 15º (décimo quinto);

10.1.3. 0,25% (vinte e cinco centésimos por cento) por dia de atraso, a partir do dia 16º (décimo sexto) até o 30º (trigésimo).

10.2. As demais hipóteses e condições de sanção deverão seguir as disposições da minuta-padrão de edital.

11. Forma de pagamento

11.1. O pagamento efetuar-se-á por intermédio de depósito em conta bancária da Contratada, no prazo de 30 (trinta) dias corridos, a contar do recebimento da nota fiscal/fatura discriminada, em 2 (duas) vias, acompanhada da nota de empenho, se for o caso, condicionado ao termo detalhado de recebimento definitivo do objeto e à apresentação da garantia contratual, quando exigida.

12. Condições de reajuste

12.1. O contrato poderá ser reajustado no prazo de 12 meses, a partir da data de apresentação da proposta ou do orçamento estimado.

12.2. O índice de reajuste a ser adotado deverá ser o INPC.





SENADO FEDERAL

Secretaria de Editoração e Publicações – SEGRAF

13. Garantia contratual

13.1. Não será exigida a garantia contratual prevista no art. 96 da Lei 14.133/2021 para a presente contratação pois, consoante previsto no inciso II do § 2º do art. 18, Anexo III, do Ato da Diretoria-Geral nº 14/2022, não foram estabelecidas, neste TR, obrigações futuras para o cumprimento pela Contratada, não sendo razoável, portanto, a exigência de garantia.

14. Plano de contratações

20230146, ETP 100_2022

15. Responsável pela elaboração do TR

(Assinado eletronicamente)

Fabício Ferrão Araujo

Serviço de Gestão de Insumos Gráficos

De acordo

(Assinado eletronicamente)

Márcio de Holanda

Gestor Titular

(Assinado eletronicamente)

André Luiz Rodrigues Santana

Gestor Substituto

De acordo.

(Assinado eletronicamente)

RAFAEL CHERVENSKI

Diretor da SEGRAF





SENADO FEDERAL
Secretaria de Editoração e Publicações – SEGRAF

ANEXO I

1. Especificações técnicas do objeto

1.1. Os itens deverão atender aos seguintes requisitos:

Item	Descrição	Código do fabricante	Qtd.	Unidade	Uso
GRUPO 1 – Itens 1 a 33					
1	PINO DISTANCIADOR 6KT19X148	3001.4022.4	1	Peça	Müller Martini 3006/20
2	REVESTIMENTO BL2X271,4X525	3001.3972.2	1	Peça	Müller Martini 3006/20
3	SUPORTE FL20/6X190	3001.3957.3	1	Peça	Müller Martini 3006/20
4	PUXADOR 139X100	0037.0058	1	Peça	Müller Martini 3006/20
5	PARAFUSAR O CABO PG16	0055.0255	1	Peça	Müller Martini 3006/20
6	COLEIRO	3002.5005.0	1	Peça	Müller Martini 3006/20
7	REVESTIMENTO BL2	3001.8441.2	1	Peça	Müller Martini 3006/20
8	AQUECEDOR 230V/200W	0050.6685	1	Peça	Müller Martini 3006/20
9	UNIDADE DA TAMPA BL2X205.4X258	3002.4959.2	1	Peça	Müller Martini 3006/20
10	PLACA FL60/15X177	3001.3970.3	1	Peça	Müller Martini 3006/20
11	ARRUELA DE APOIO S12X18X12-DIN	0022.0402	3	Peça	Müller Martini 3006/20





SENADO FEDERAL

Secretaria de Editoração e Publicações – SEGRAF

12	ROLAMENTO DE ESFERAS 6201-2RS	0038.1144	2	Peça	Müller Martini 3006/20
13	ENGRENAGEM Z23	3001.3941. 4	1	Peça	Müller Martini 3006/20
14	ROLAMENTO DE ESFERAS 6005-2RS	0038.1078	2	Peça	Müller Martini 3006/20
15	ANEL DE SEGURANCA 32X12-DIN472	0031.1115	1	Peça	Müller Martini 3006/20
16	ARRUELA DE APOIO S25X35X2-DIN9	0022.0410	1	Peça	Müller Martini 3006/20
17	ENGRENAGEM Z24	3000.7871. 4	1	Peça	Müller Martini 3006/20
18	ANEL DE SEGURANCA 47X175-DIN47	0031.1122	1	Peça	Müller Martini 3006/20
19	EIXO BEST.AUS:	3001.3948. 4	1	Peça	Müller Martini 3006/20
20	ANEL DE SEGURANCA 25X12-DIN471	0031.1016	1	Peça	Müller Martini 3006/20
21	MANCAL DE DESLIZE 20/30X20	3001.3944. 4	1	Peça	Müller Martini 3006/20
22	ENGRENAGEM Z20	3001.3951. 4	1	Peça	Müller Martini 3006/20
23	EIXO RD20X307	3001.3966. 4	1	Peça	Müller Martini 3006/20
24	ENGRENAGEM Z20	3001.3950. 4	1	Peça	Müller Martini 3006/20
25	RETENTOR DE EIXO 20/35X10	0035.9036	1	Peça	Müller Martini 3006/20
26	ENGRENAGEM Z16	3001.3940. 4	1	Peça	Müller Martini 3006/20
27	BUCHA DISTANCIADORA 202/30X6	0023.0083	1	Peça	Müller Martini 3006/20





SENADO FEDERAL

Secretaria de Editoração e Publicações – SEGRAF

28	ANEL NILOS 6004JV	0035.1759	1	Peça	Müller Martini 3006/20
29	ROLAMENTO DE ESFERAS 6004 ZRL	3001.6994. 4	1	Peça	Müller Martini 3006/20
30	DISCO 24X4	3001.6993. 4	1	Peça	Müller Martini 3006/20
31	CHAPA 4KT50X9	3001.6995. 4	1	Peça	Müller Martini 3006/20
32	ENGRENAGEM Z37	3001.3945. 4	1	Peça	Müller Martini 3006/20
33	BUCHA DISTANCIADORA 122/18X4	0023.0051	1	Peça	Müller Martini 3006/20
GRUPO 2 – Itens 34 a 42					
34	FRESA DUST	3000.5473. 4	16	Peça	Müller Martini 3006/20
35	PARAFUSO CILINDRICO M8X25- RIBE PC	0030.5437	32	Peça	Müller Martini 3006/20
36	FACA	3006.2041. 3	1	Peça	Müller Martini 3006/20
37	FACA	3006.2079. 3	1	Peça	Müller Martini 3006/20
38	DISCO RD180X20	3006.1690. 3	1	Peça	Müller Martini 3006/20
39	BARRA FL50/40X80	3006.1068. 3	1	Peça	Müller Martini 3006/20
40	CORREIA DENTADA 19T10/500ENDLOPC	3006.4598. 4	4	Peça	Müller Martini 3006/20
41	PLACA BASE	3006.1319. 0	9	Peça	Müller Martini 3006/20
42	DISCO	3006.1043. 2	1	Peça	Müller Martini 3006/20
GRUPO 3 – Itens 43 a 58					





SENADO FEDERAL

Secretaria de Editoração e Publicações – SEGRAF

43	RODA APALPADORA RD1772X33 (código antigo: 235.1625.2)	0300.2031. 2	1	Peça	Müller Martini 321/0400
44	MOLA DE TRACAO 2X18X100	034.0660	1	Peça	Müller Martini 321/0400
45	MOLA DE PRESSAO 05X76X23	034.2153	1	Peça	Müller Martini 321/0400
46	RODA DE CORRENTE 3/4-Z28	235.1243.4	2	Peça	Müller Martini 321/0400
47	RODA	889.0669.3	1	Peça	Müller Martini 321/0400
48	CORRENTE COMPLETA 7 LINKS 500MM (cada segmento contém o par direito e esquerdo da corrente)	0235.9051	6	Segmento	Müller Martini 321/0400
49	MOLA DE LAMINA BD10/08X40	034.6253	24	Peça	Müller Martini 321/0400
50	MOLA DE LAMINA BD10/08X30	034.6252	24	Peça	Müller Martini 321/0400
51	MOLA DE LAMINA BD10/08X20	034.6251	24	Peça	Müller Martini 321/0400
52	FACA	890.0538.3	1	Peça	Müller Martini 321/0400
53	FACA	890.0539.3	1	Peça	Müller Martini 321/0400
54	FACA	890.0540.3	1	Peça	Müller Martini 321/0400
55	FACA	890.0535.2	2	Peça	Müller Martini 321/0400
56	PROTECAO 8X40X475	890.0550.4	1	Peça	Müller Martini 321/0400
57	FACA LATERAL ESQ. ACO	890.0536.3	2	Peça	Müller Martini 321/0400
58	FACA LATERAL DIR. ACO	890.0537.3	2	Peça	Müller Martini 321/0400





SENADO FEDERAL

Secretaria de Editoração e Publicações – SEGRAF

2. Critérios e práticas de sustentabilidade

2.1. Tendo em vista a natureza do presente Termo de Referência, não é aplicável a exigência de critérios e práticas de sustentabilidade.

3. Detalhamento Técnico

3.1. As informações contidas no “ANEXO 3” representam os códigos técnicos descrito na seção 1 do presente anexo, conforme informações apresentadas no manual do equipamento.

4. CATMAT

446327 para todos os itens.





SENADO FEDERAL
Secretaria de Editoração e Publicações – SEGRAF

ANEXO 2
Pesquisa de preços

PLANILHA DE ESTIMATIVA DE DESPESAS

Objeto: Aquisição de peças para manutenção de máquinas gráficas do setor de acabamento.

Data:

26/04/2023

05/05/2023

Item	Discriminação dos materiais (especificações)	Qtde.	Un.	Preço Estimado (R\$)	
				Unitário (2)	Total
Grupo 1 - PEÇAS DA ALCEADEIRA MULLER MARTINI					
1	PINO DISTANCIADOR 6KT19X148 - Código: 3001.4022.4	1	Peça	1.250,00	1.250,00
2	REVESTIMENTO BL2X271,4X525 - Código: 3001.3972.2	1	Peça	9.450,00	9.450,00
3	SUPORTE FL20/6X190 - Código: 3001.3957.3	1	Peça	3.790,00	3.790,00
4	PUXADOR 139X100 - Código: 0037.0058	1	Peça	790,00	790,00
5	PARAFUSAR O CABO PG16 - Código: 0055.0255	1	Peça	290,00	290,00
6	COLEIRO - Código: 3002.5005.0	1	Peça	110.000,00	110.000,00
7	REVESTIMENTO BL2 - Código: 3001.8441.2	1	Peça	8.490,00	8.490,00
8	AQUECEDOR 230V/200W - Código: 0050.6685	1	Empresa 9	1.920,00	1.920,00
9	UNIDADE DA TAMPA BL2X205.4X258 - Código: 3002.4959.2	1	Peça	4.220,00	4.220,00
10	PLACA FL60/15X177 - Código: 3001.3970.3	1	Peça	8.990,00	8.990,00
11	ARRUELA DE APOIO S12X18X12-DIN - Código: 0022.0402	3	Peça	65,00	195,00
12	ROLAMENTO DE ESFERAS 6201-2RS - Código: 0038.1144	2	Peça	160,00	320,00
13	ENGRENAGEM Z23 - Código: 3001.3941.4	1	Peça	13.200,00	13.200,00
14	ROLAMENTO DE ESFERAS 6005-2RS - Código: 0038.1078	2	Peça	230,00	460,00
15	ANEL DE SEGURANCA 32X12-DIN472 - Código: 0031.1115	1	Peça	22,90	22,90
16	ARRUELA DE APOIO S25X35X2-DIN9 - Código: 0022.0410	1	Peça	68,90	68,90





SENADO FEDERAL

Secretaria de Editoração e Publicações – SEGRAF

17	ENGRENAGEM Z24 - Código: 3000.7871.4	1	Peça	14.690,00	14.690,00
18	ANEL DE SEGURANCA 47X175-DIN47 - Código: 0031.1122	1	Peça	52,00	52,00
19	EIXO BEST.AUS: - Código: 3001.3948.4	1	Peça	4.580,00	4.580,00
20	ANEL DE SEGURANCA 25X12-DIN471 - Código: 0031.1016	1	Peça	25,00	25,00
21	MANCAL DE DESLIZE 20/30X20 - Código: 3001.3944.4	1	Peça	390,00	390,00
22	ENGRENAGEM Z20 - Código: 3001.3951.4	1	Peça	14.780,00	14.780,00
23	EIXO RD20X307 - Código: 3001.3966.4	1	Peça	6.420,00	6.420,00
24	ENGRENAGEM Z20 - Código: 3001.3950.4	1	Peça	13.600,00	13.600,00
25	RETENTOR DE EIXO 20/35X10 - Código: 0035.9036	1	Peça	690,00	690,00
26	ENGRENAGEM Z16 - Código: 3001.3940.4	1	Peça	11.650,00	11.650,00
27	BUCHA DISTANCIADORA 202/30X6 - Código: 0023.0083	1	Peça	110,00	110,00
28	ANEL NILOS 6004JV - Código: 0035.1759	1	Peça	120,00	120,00
29	ROLAMENTO DE ESFERAS 6004 ZRL - Código: 3001.6994.4	1	Peça	390,00	390,00
30	DISCO 24X4 - Código: 3001.6993.4	1	Peça	296,00	296,00
31	CHAPA 4KT50X9 - Código: 3001.6995.4	1	Peça	5.760,00	5.760,00
32	ENGRENAGEM Z37 - Código: 3001.3945.4	1	Peça	16.480,00	16.480,00
33	BUCHA DISTANCIADORA 122/18X4 - Código: 0023.0051	1	Peça	6,50	6,50
TOTAL ESTIMADO GRUPO 1				253.496,30	
Grupo 2 - PEÇAS DA UNIDADE DE COLA MULLER MARTINI					
34	FRESA DUST - Código: 3000.5473.4	16	Peça	2.980,00	47.680,00
35	PARAFUSO CILINDRICO M8X25-RIBE PC - Código: 0030.5437	32	Peça	25,90	828,80
36	FACA - Código: 3006.2041.3	1	Peça	1.960,00	1.960,00
37	FACA - Código: 3006.2079.3	1	Peça	1.840,00	1.840,00
38	DISCO RD180X20 - Código: 3006.1690.3	1	Peça	24.480,00	24.480,00
39	BARRA FL50/40X80 - Código: 3006.1068.3	1	Peça	18.980,00	18.980,00
40	CORREIA DENTADA 19T10/500ENDLOPC - Código: 3006.4598.4	4	Peça	1.280,00	5.120,00
41	PLACA BASE - Código: 3006.1319.0	9,00	Peça	49.850,00	448.650,00
42	DISCO - Código: 3006.1043.2	1	Peça	26.350,00	26.350,00





SENADO FEDERAL

Secretaria de Editoração e Publicações – SEGRAF

TOTAL ESTIMADO GRUPO 2						575.888,80	
Grupo 3 - PEÇAS DA MÁQUINA GRAMPEADEIRA MULLER MARTINI							
43	RODA APALPADORA RD1772X33 (código antigo: 235.1625.2) - Código: 0300.2031.2	1	Peça	41.640,00	41.640,00		
44	MOLA DE TRACAO 2X18X100 - Código: 034.0660	1	Peça	870,00	870,00		
45	MOLA DE PRESSAO 05X76X23 - Código: 034.2153	1	Peça	39,80	39,80		
46	RODA DE CORRENTE 3/4-Z28 - Código: 235.1243.4	2	Peça	9.920,00	19.840,00		
47	RODA - Código: 889.0669.3	1	Peça	15.620,00	15.620,00		
48	CORRENTE COMPLETA 7 LINKS 500MM (cada segmento contém o par direito e esquerdo da corrente) - Código: 0235.9051	6	Peça	58.980,00	353.880,00		
49	MOLA DE LAMINA BD10/08X40 - Código: 034.6253	24	Peça	48,90	1.173,60		
50	MOLA DE LAMINA BD10/08X30 - Código: 034.6252	24	Peça	52,00	1.248,00		
51	MOLA DE LAMINA BD10/08X20 - Código: 034.6251	24	Peça	46,50	1.116,00		
52	FACA - Código: 890.0538.3	1	Peça	7.920,00	7.920,00		
53	FACA - Código: 890.0539.3	1	Peça	8.400,00	8.400,00		
54	FACA - Código: 890.0540.3	1	Peça	5.100,00	5.100,00		
55	FACA - Código: 890.0535.2	2	Peça	12.160,00	24.320,00		
56	PROTECAO 8X40X475 - Código: 890.0550.4	1	Peça	1.900,00	1.900,00		
57	FACA LATERAL ESQ. ACO - Código: 890.0536.3	2	Peça	3.680,00	7.360,00		
58	FACA LATERAL DIR. ACO - Código: 890.0537.3	2	Peça	3.680,00	7.360,00		
TOTAL ESTIMADO GRUPO 3						497.787,40	
TOTAL GERAL ESTIMADO						1.327.172,50	





SENADO FEDERAL
Secretaria de Editoração e Publicações – SEGRAF

ANEXO 3

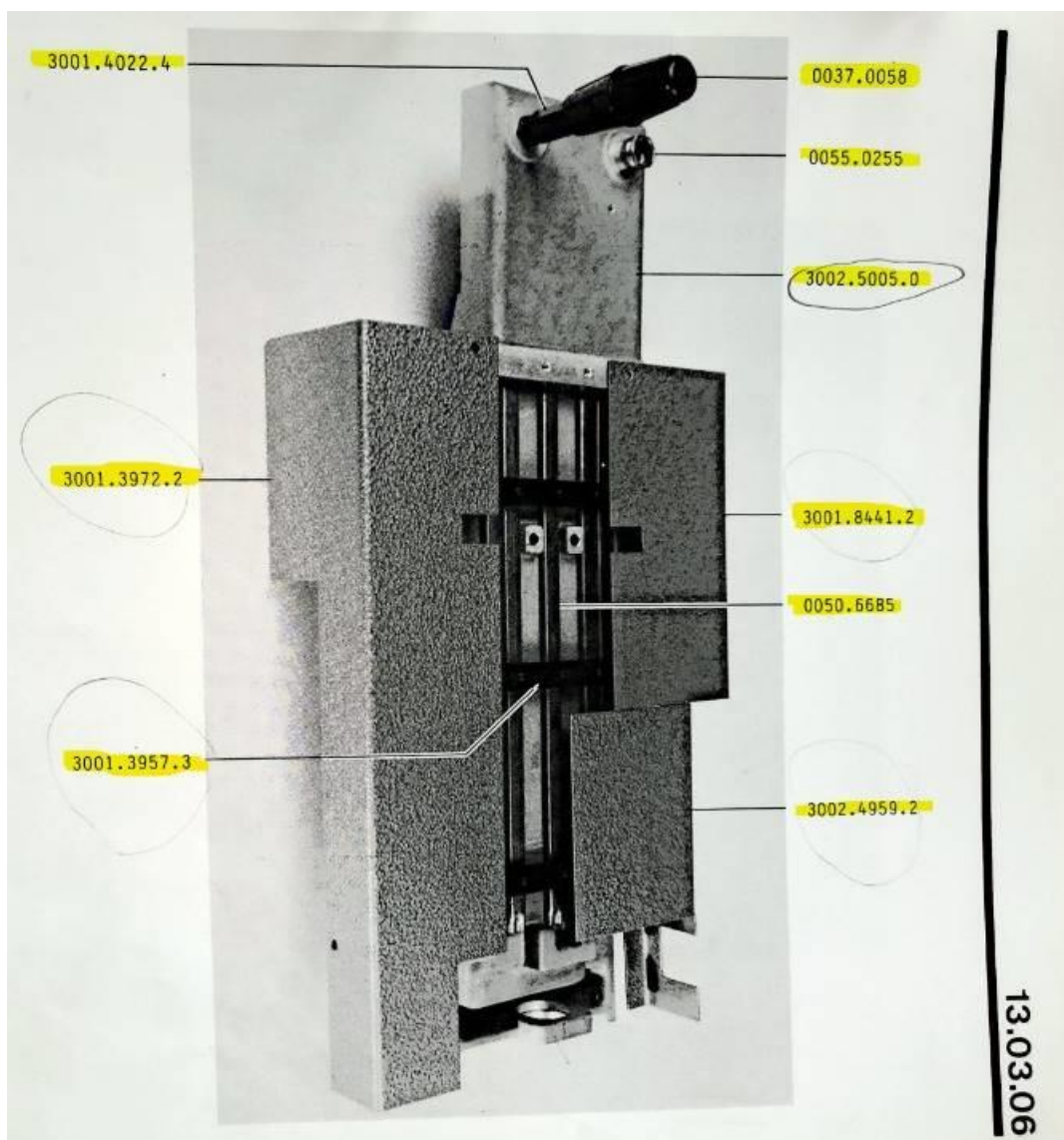
Detalhamento técnico

Grupo 1 – Detalhe dos componentes listados e seus códigos em destaque amarelo conforme manual do equipamento.



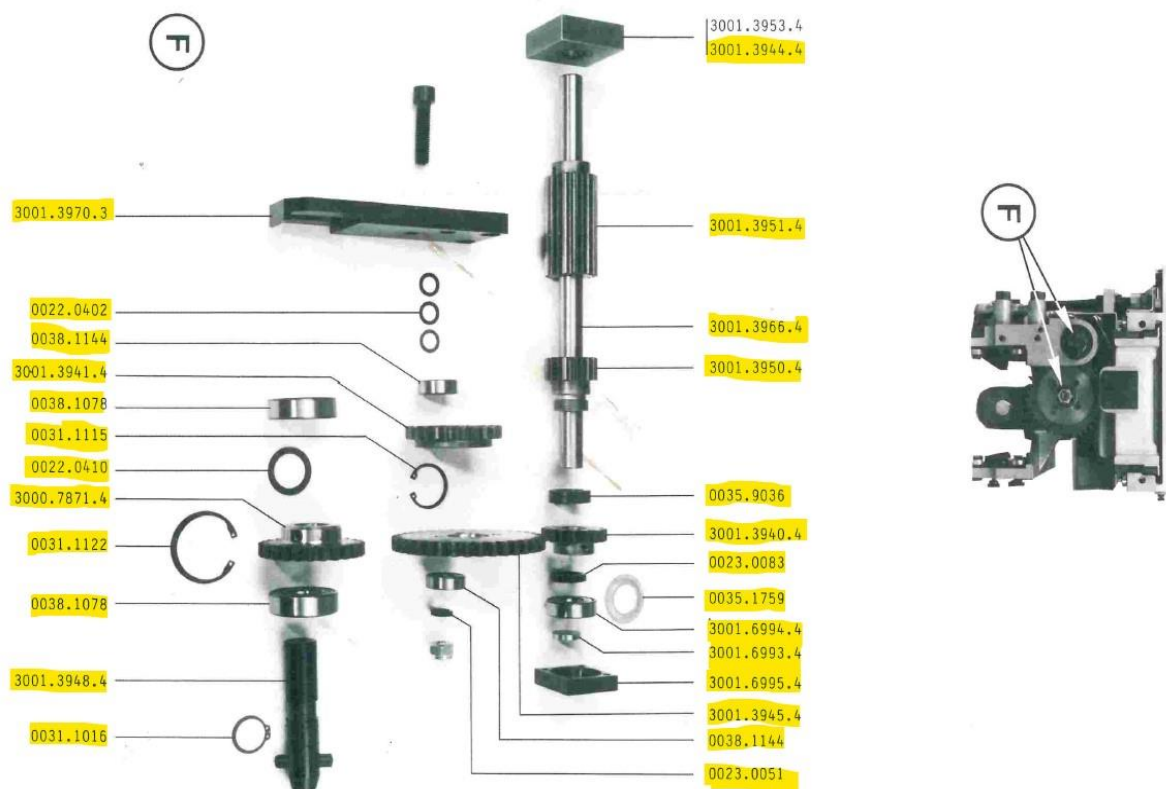


SENADO FEDERAL
Secretaria de Editoração e Publicações – SEGRAF





SENADO FEDERAL
Secretaria de Editoração e Publicações – SEGRAF

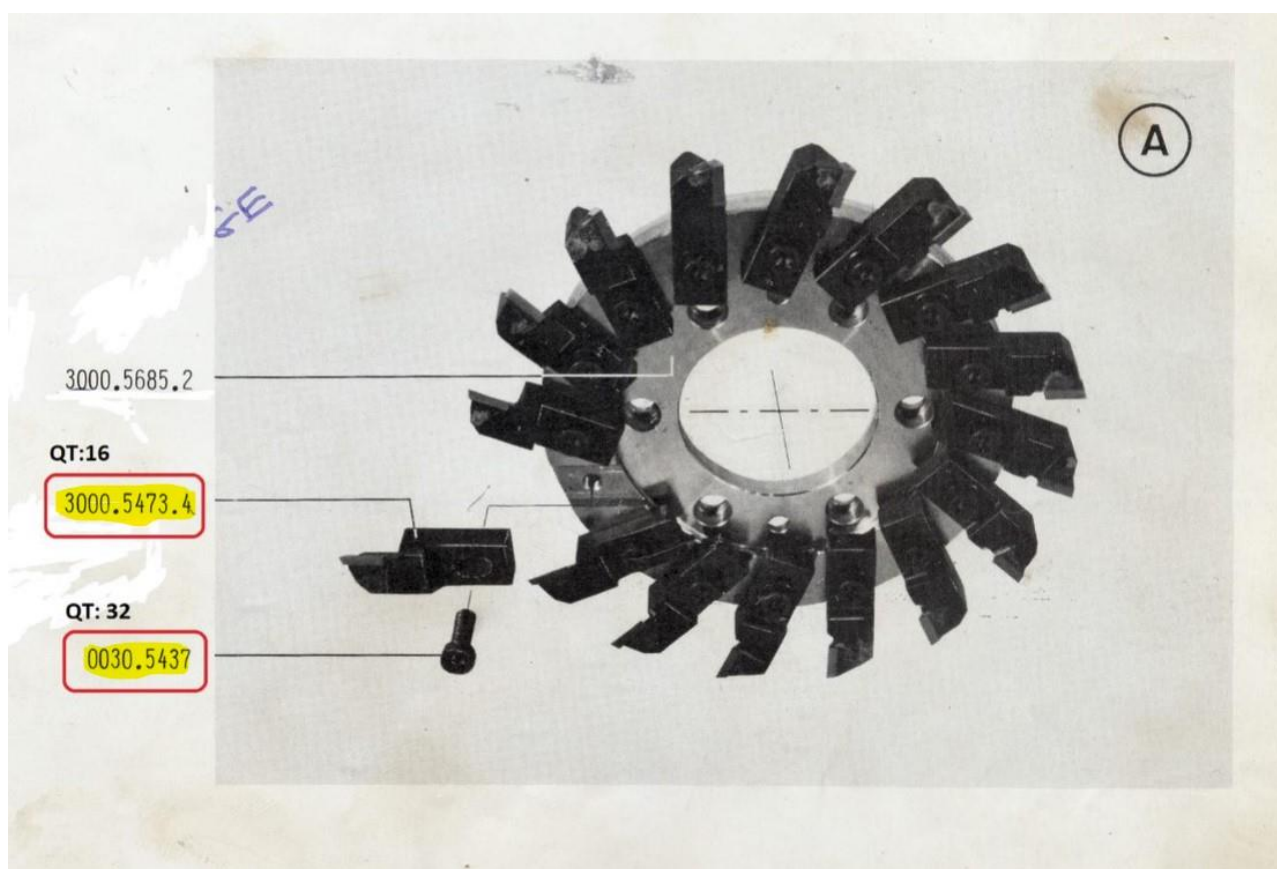




SENADO FEDERAL

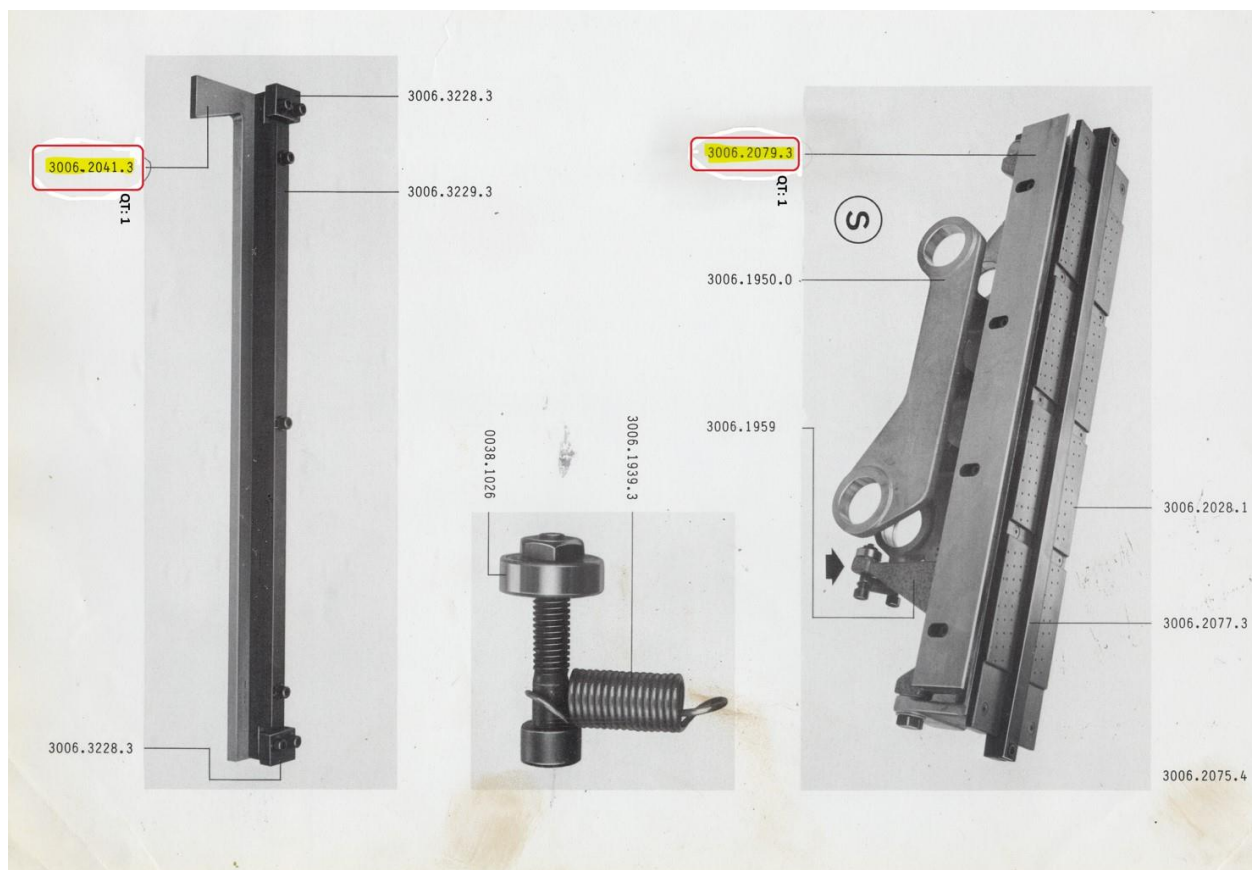
Secretaria de Editoração e Publicações – SEGRAF

Grupo 2 – Detalhe dos componentes listados e seus códigos em destaque amarelo conforme manual do equipamento.



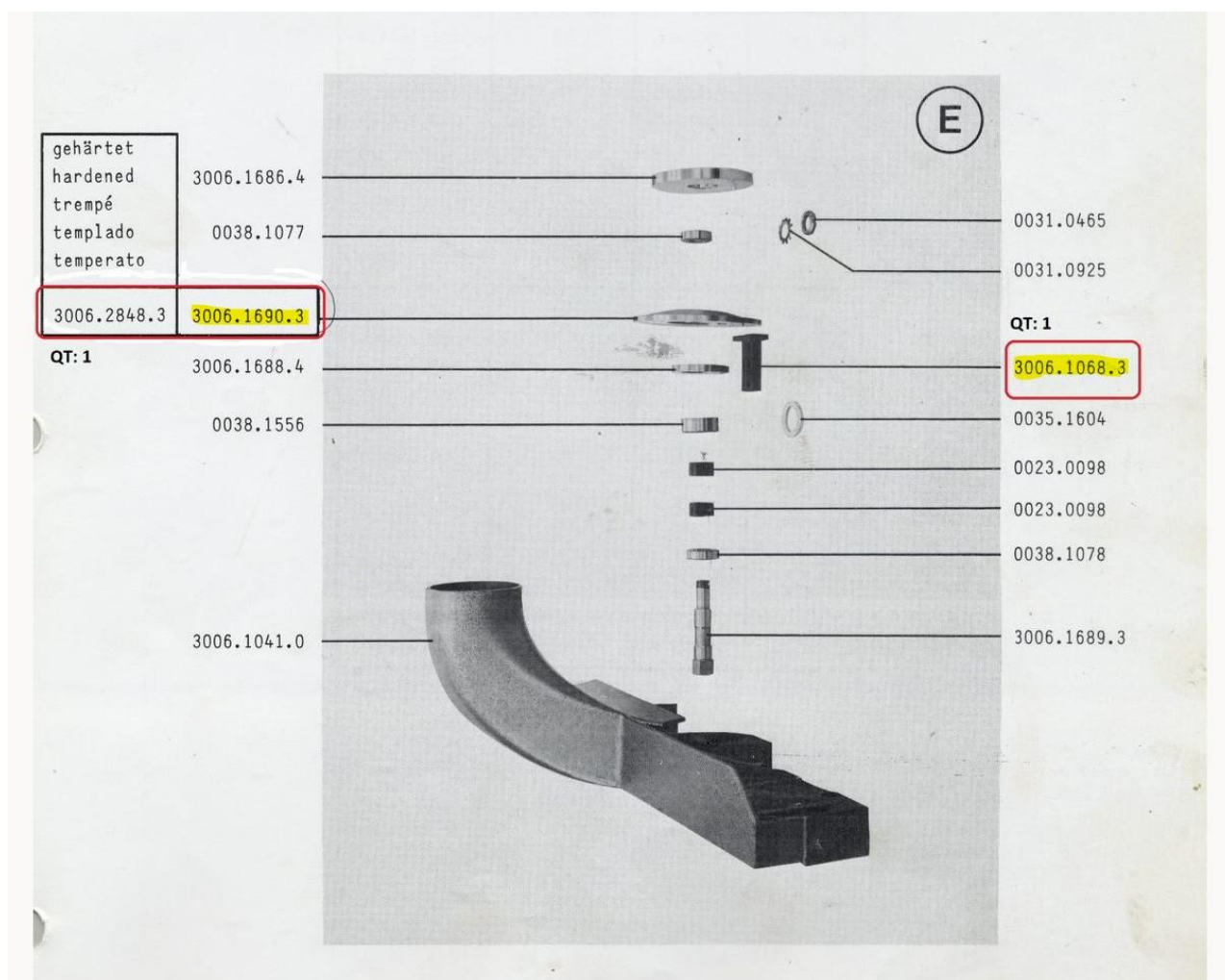


SENADO FEDERAL
Secretaria de Editoração e Publicações – SEGRAF





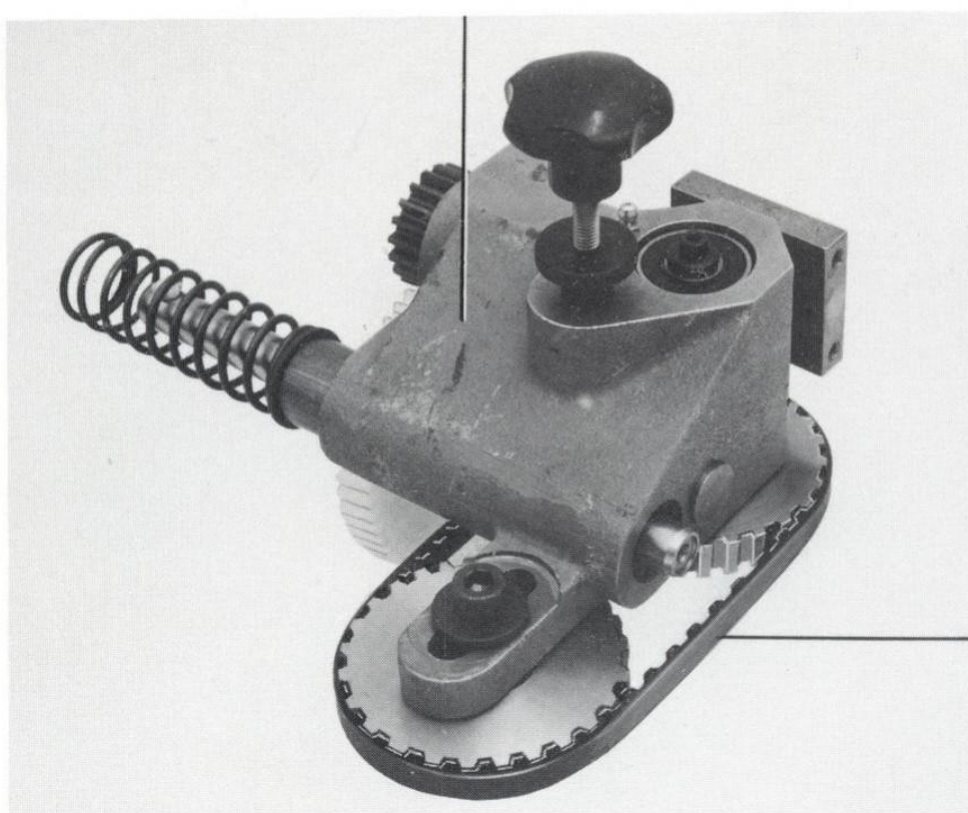
SENADO FEDERAL
Secretaria de Editoração e Publicações – SEGRAF





SENADO FEDERAL
Secretaria de Editoração e Publicações – SEGRAF

3006.1011.2



3006.4598.4

QT: 4





SENADO FEDERAL
Secretaria de Editoração e Publicações – SEGRAF

3006.1318.1

3006.1379.3

3006.1400.4

3006.1391.2

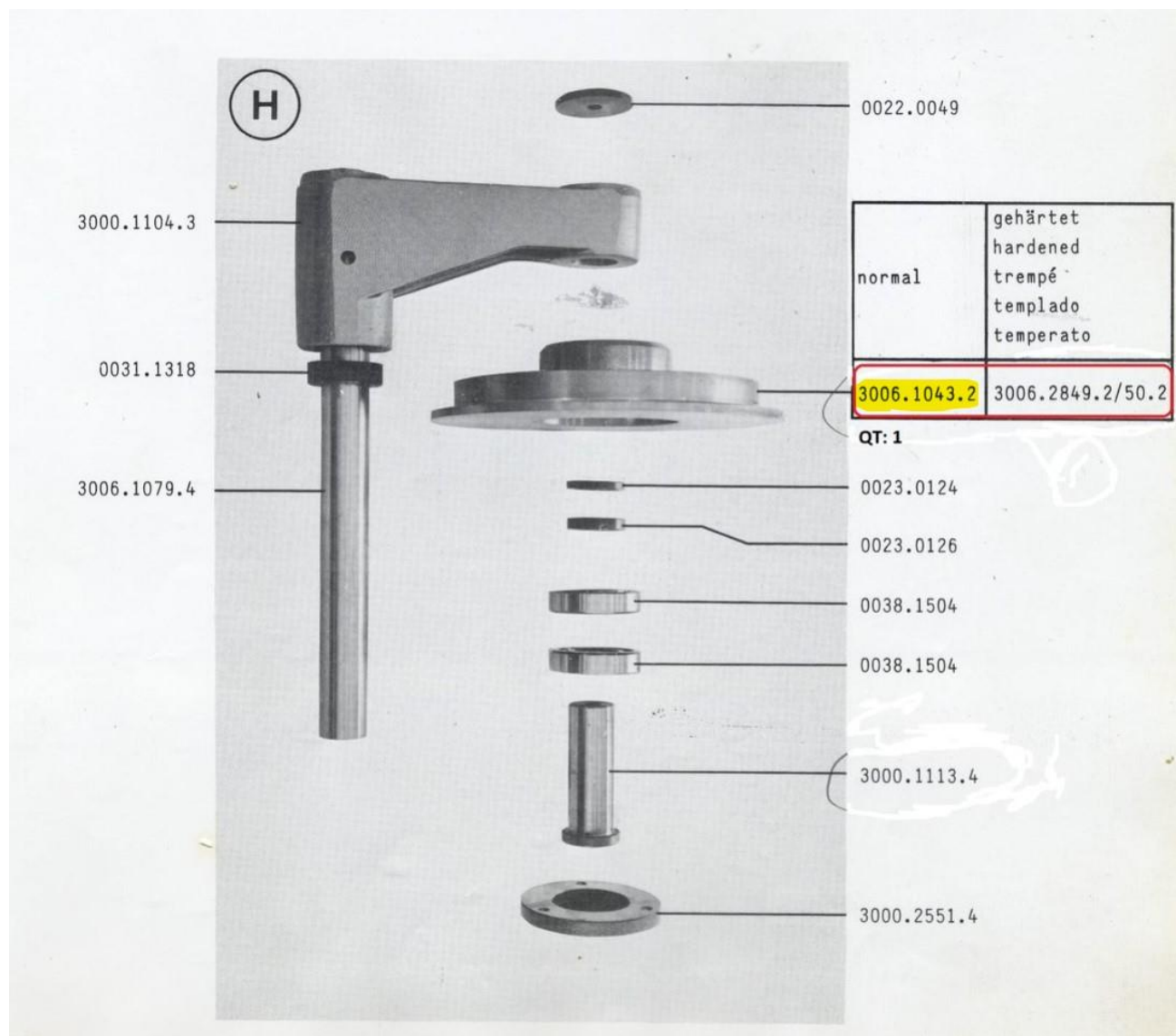
3006.1319.0

QT: 10





SENADO FEDERAL
Secretaria de Editoração e Publicações – SEGRAF

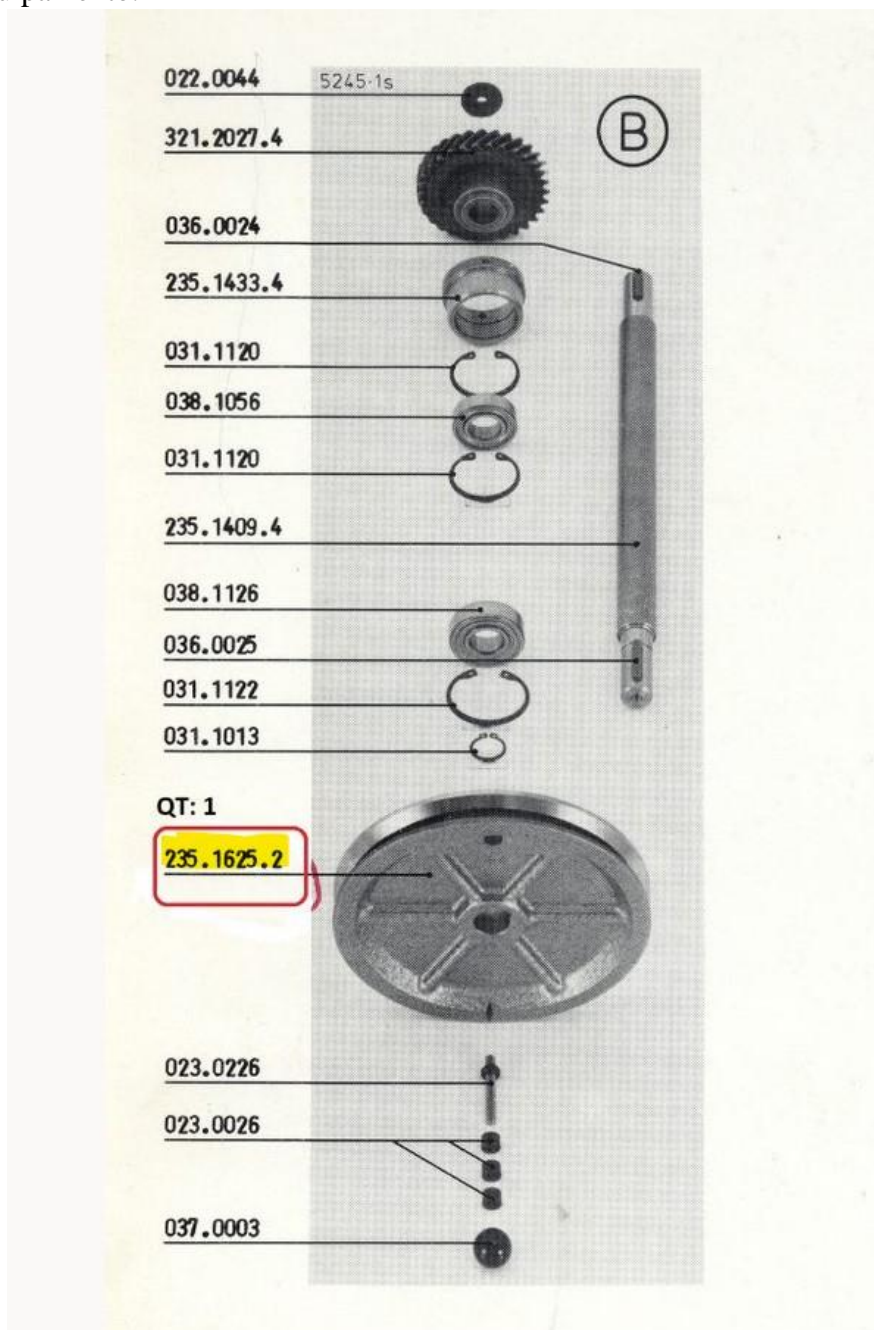




SENADO FEDERAL

Secretaria de Editoração e Publicações – SEGRAF

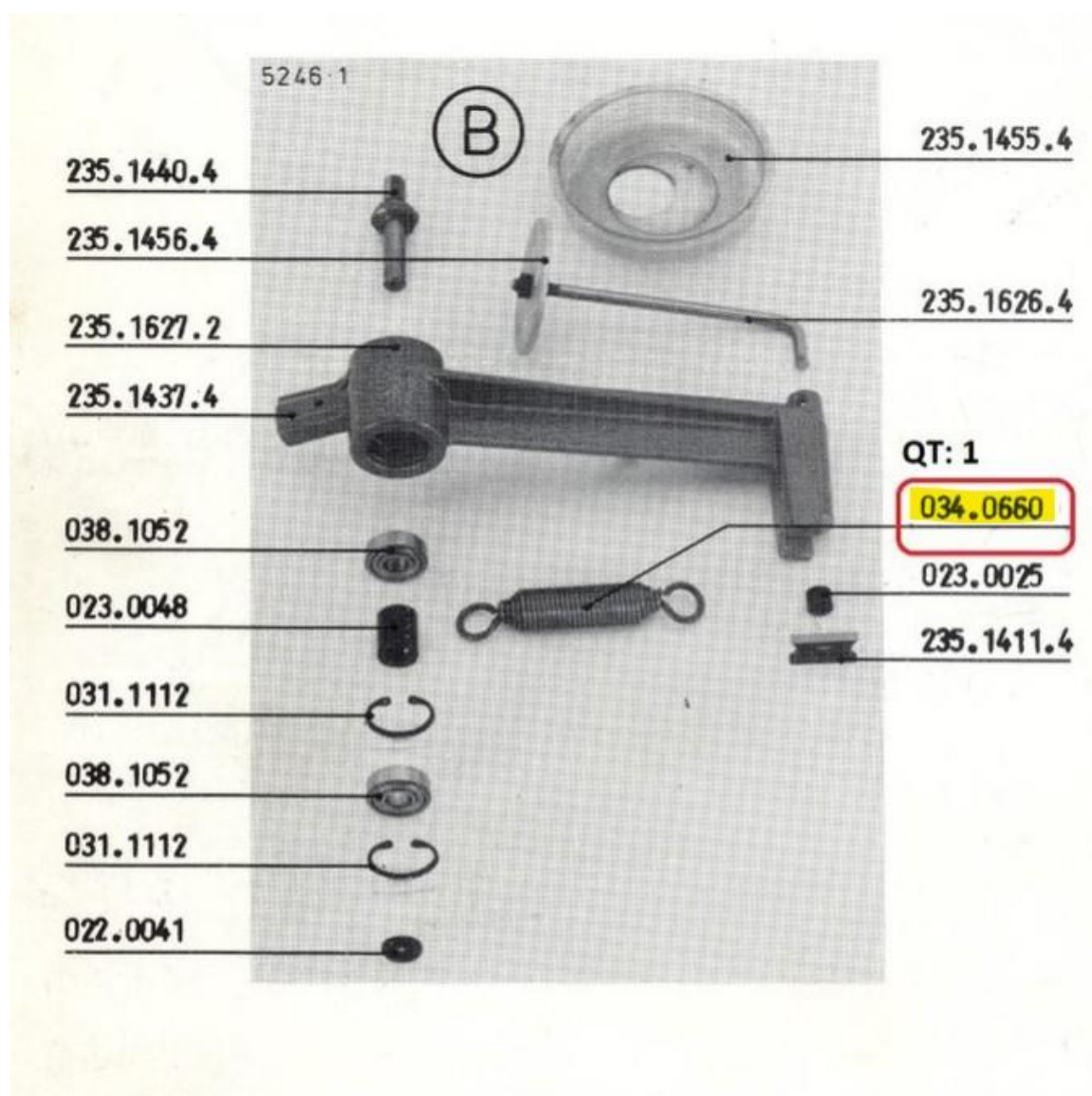
Grupo 3 – Detalhe dos componentes listados e seus códigos em destaque amarelo conforme manual do equipamento.





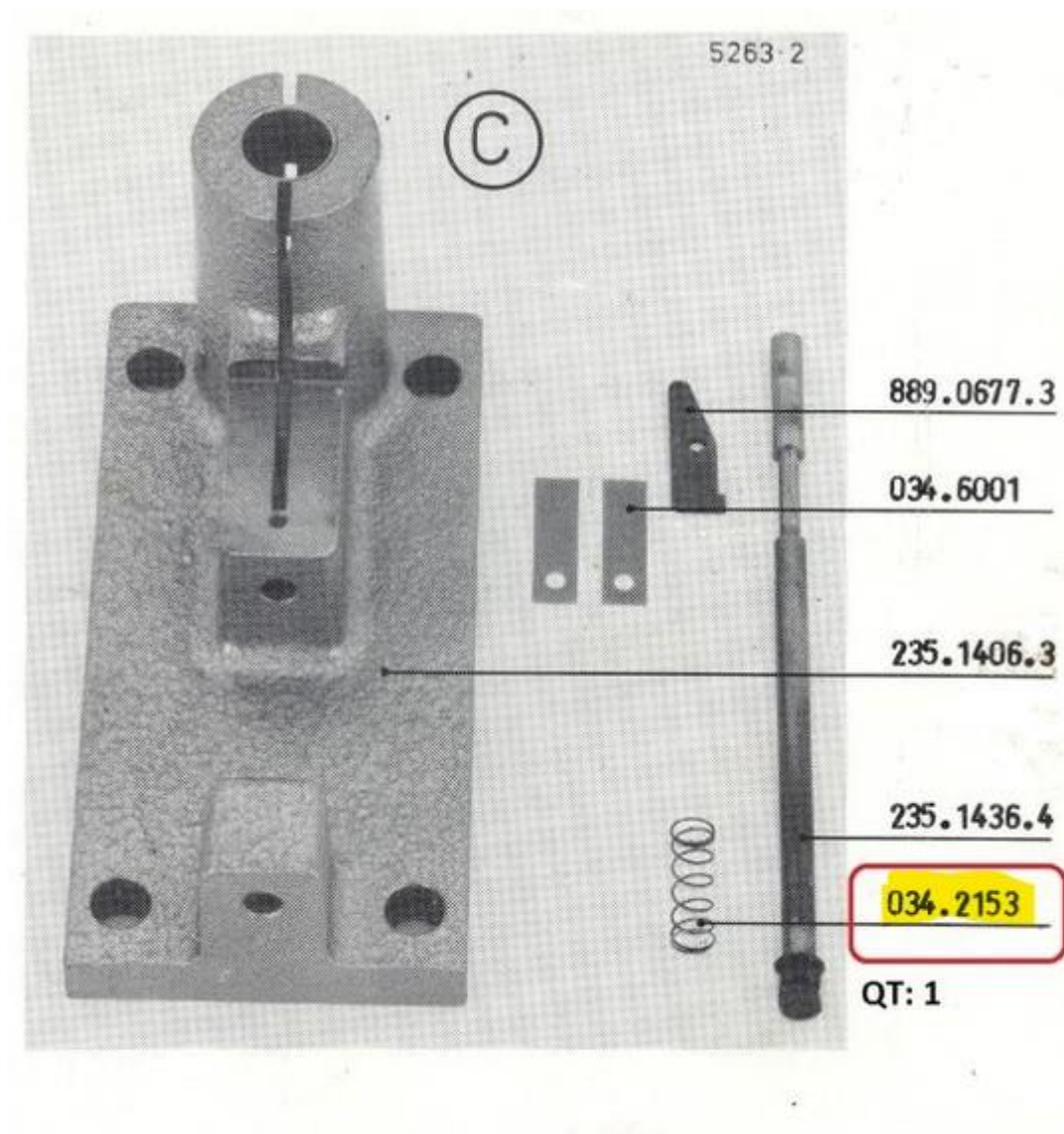
SENADO FEDERAL

Secretaria de Editoração e Publicações – SEGRAF





SENADO FEDERAL
Secretaria de Editoração e Publicações – SEGRAF





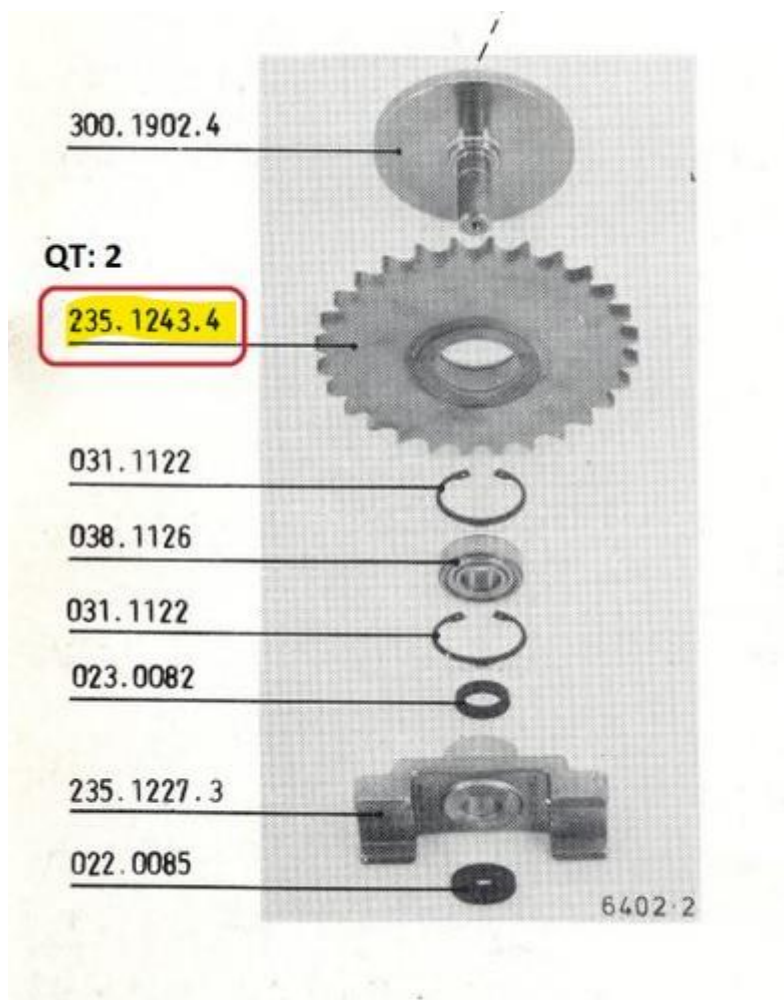
SENADO FEDERAL
Secretaria de Editoração e Publicações – SEGRAF





SENADO FEDERAL

Secretaria de Editoração e Publicações – SEGRAF





SENADO FEDERAL
Secretaria de Editoração e Publicações – SEGRAF

OT: 1		221.1403.4
889.0669.3		889.0671.4
889.1662.4		889.0670.4
022.0023		221.1402.4
031.1002		221.1411.3
221.1410.3		221.1416.4
040.1393		
040.1392		321.1815.4
040.1376		221.1417.4
040.1384		
040.8010		235.1316.2

6271-1





SENADO FEDERAL

Secretaria de Editoração e Publicações – SEGRAF

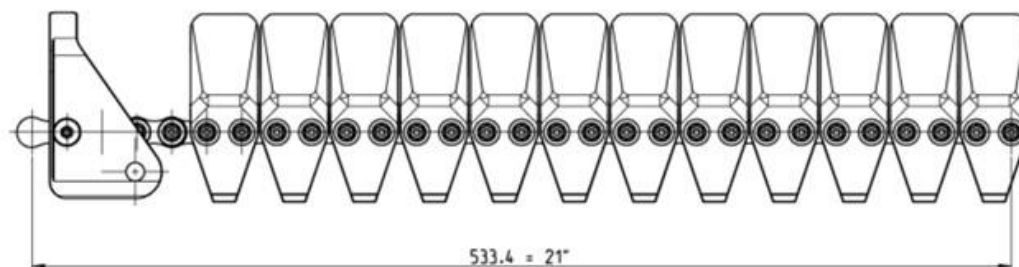
left
7 red Transport link

+

right = 1x 0235.9051
7 red Transport link



1x 0235.9051 = 1x left + 1x right



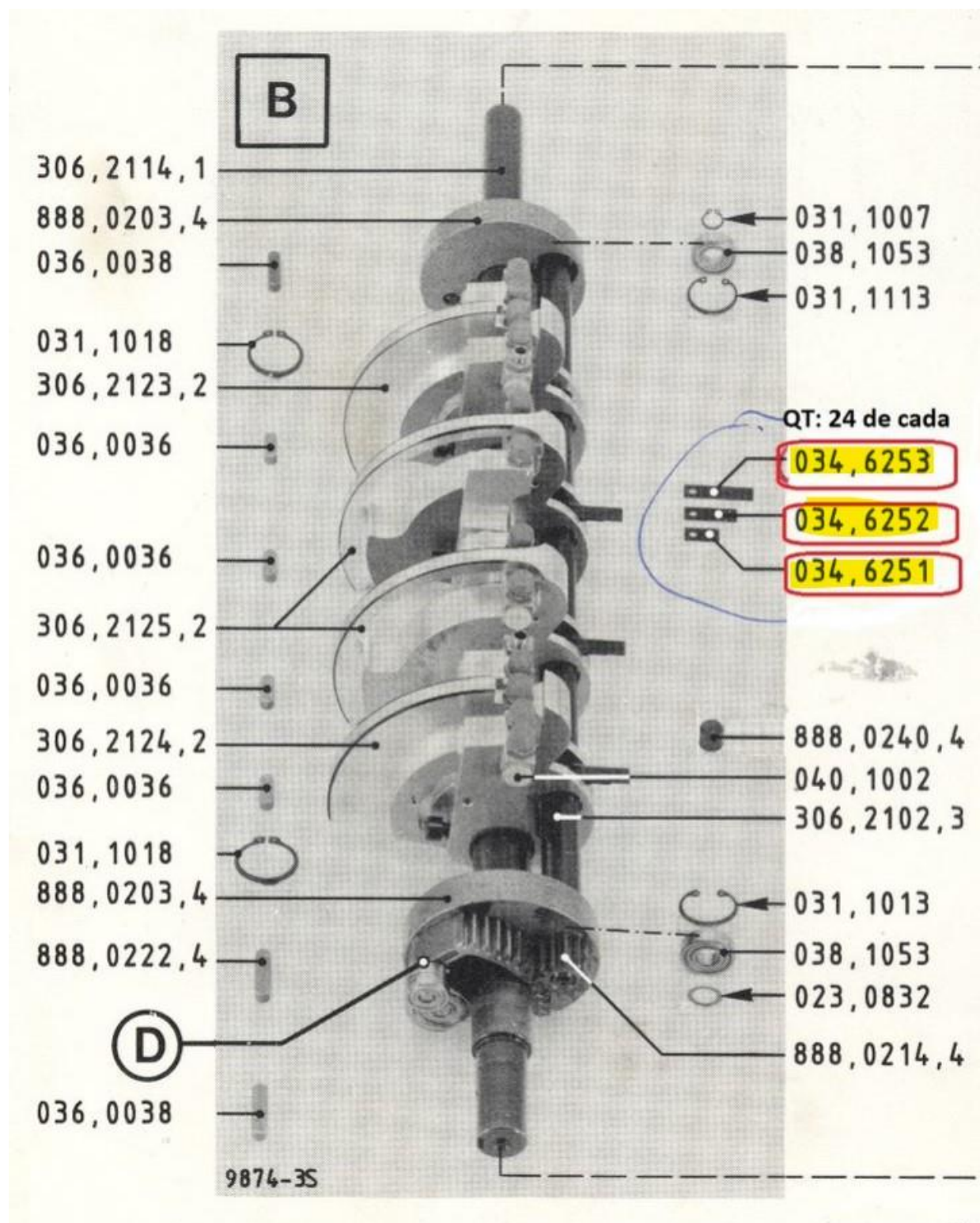
Segmento da corrente arrastadora





SENADO FEDERAL

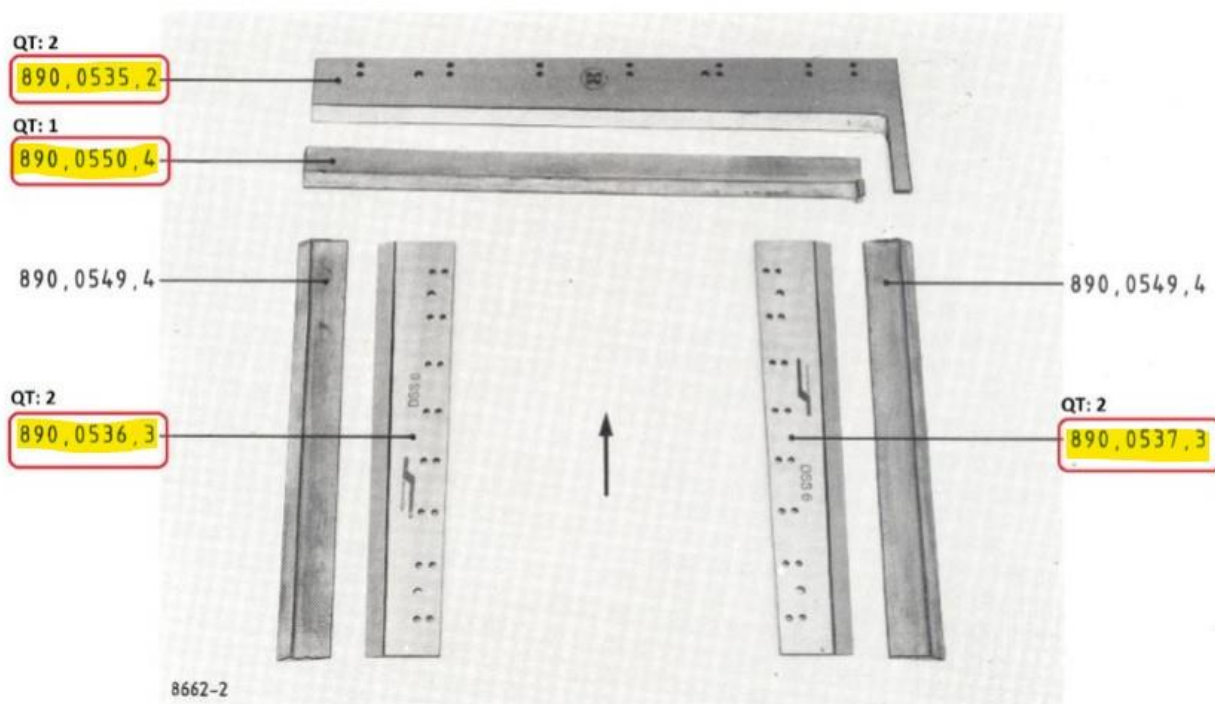
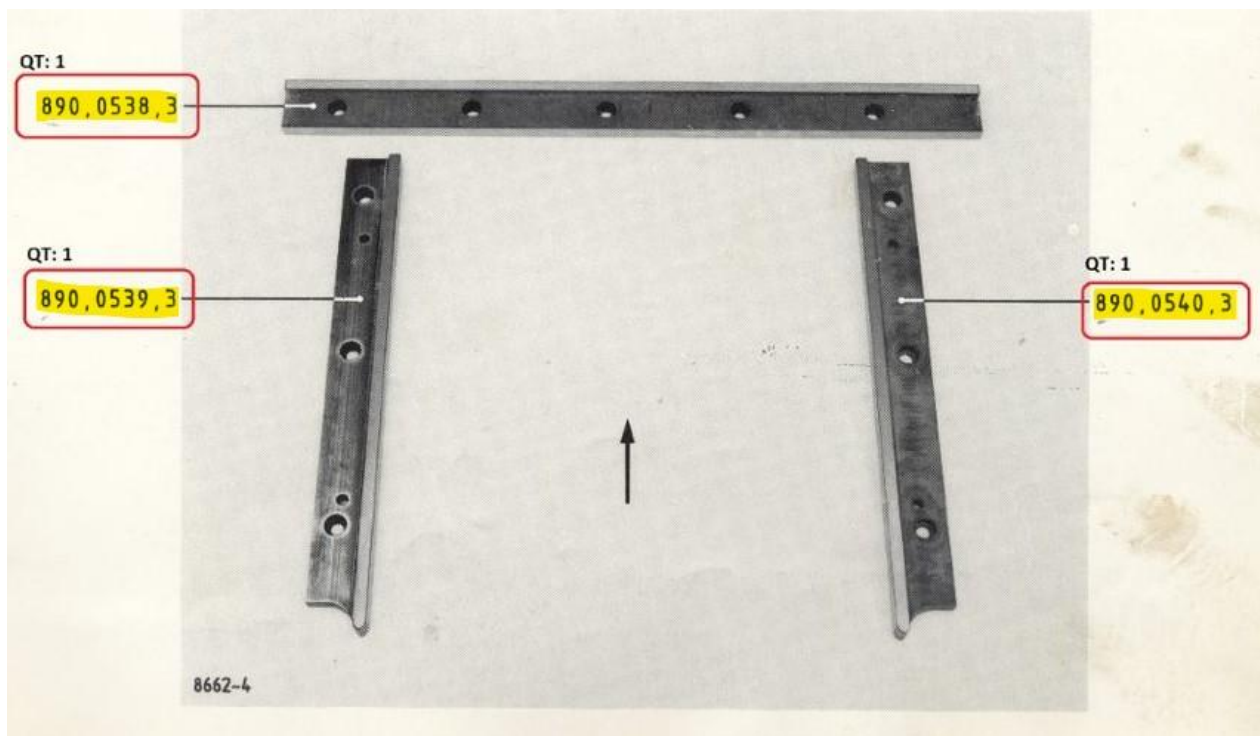
Secretaria de Editoração e Publicações – SEGRAF





SENADO FEDERAL

Secretaria de Editoração e Publicações – SEGRAF





SENADO FEDERAL
Secretaria de Editoração e Publicações – SEGRAF





SENADO FEDERAL

Pesquisa de Preço

FONTE DE PESQUISA DE PREÇOS**Objeto: AQUISIÇÃO DE PEÇAS PARA MANUTENÇÃO DE MÁQUINAS GRÁFICAS DO SETOR DE ACABAMENTO****Data: 05/05/2023****Processo: 00200.015172/2022****Empresas consultadas para cotação que APRESENTARAM propostas:**

Nº	Data	CNPJ	Nome do Fornecedor e (ou) Empresa	DDD	Telefone	Fax	E-mail	Contato
1	25/04/23	24.163.285/0001-40	Lance Tecnologia	61	3526 9790	-	nce.tecnologia@gmail.com	Jerson Guedes
2	03/05/23	05.473.908/0001-36	Antonio Ueleson	61	3202-2417	-	z7plotagens@gmail.com	Ueleson
3	12/04/23	05.312.045/0001-15	MGTech	11	9 9159-2200	-	mngmgarcio@gmail.com	Márcio
4	00/00/00	00.000.000/0001-91	Empresa 4	58	telefone 4	-	-	Vendedor 4
5	00/00/00	00.000.000/0001-91	Empresa 5	59	telefone 5	-	-	Vendedor 5
6	00/00/00	00.000.000/0001-91	Empresa 6	60	telefone 6	-	-	Vendedor 6
7	00/00/00	00.000.000/0001-91	Empresa 7	61	telefone 7	-	-	Vendedor 7
8	00/00/00	00.000.000/0001-91	Empresa 8	61	telefone 8	-	-	Vendedor 8
9	00/00/00	00.000.000/0001-91	Empresa 9	61	telefone 9	-	-	Vendedor 9
10	00/00/00	00.000.000/0001-91	Empresa 10	61	telefone 10	-	-	Vendedor 10
11	00/00/00	00.000.000/0001-91	Empresa 11	61	telefone 11	-	-	Vendedor 11
12	00/00/00	00.000.000/0001-91	Empresa 12	61	telefone 12	-	-	Vendedor 12
13	00/00/00	00.000.000/0001-91	Empresa 13	61	telefone 13	-	-	Vendedor 13
14	00/00/00	00.000.000/0001-91	Empresa 14	61	telefone 14	-	-	Vendedor 14
15	00/00/00	00.000.000/0001-91	Empresa 15	61	telefone 15	-	-	Vendedor 15
16	00/00/00	00.000.000/0001-91	Empresa 16	61	telefone 16	-	-	Vendedor 16
17	00/00/00	00.000.000/0001-91	Empresa 17	61	telefone 17	-	-	Vendedor 17
18	00/00/00	00.000.000/0001-91	Empresa 18	61	telefone 18	-	-	Vendedor 18
19	00/00/00	00.000.000/0001-91	Empresa 19	61	telefone 19	-	-	Vendedor 19
20	00/00/00	00.000.000/0001-91	Empresa 20	61	telefone 20	-	-	Vendedor 20
21	00/00/00	00.000.000/0001-91	Empresa 21	61	telefone 21	-	-	Vendedor 21
22	00/00/00	00.000.000/0001-91	Empresa 22	61	telefone 22	-	-	Vendedor 22
23	00/00/00	00.000.000/0001-91	Empresa 23	61	telefone 23	-	-	Vendedor 23
24	00/00/00	00.000.000/0001-91	Empresa 24	61	telefone 24	-	-	Vendedor 24



SENADO FEDERAL

Pesquisa de Preço

25	00/00/00	00.000.000/0001-91	Empresa 25	61	telefone 25	-	-	Vendedor 25
26	00/00/00	00.000.000/0001-91	Empresa 26	61	telefone 26	-	-	Vendedor 26
27	00/00/00	00.000.000/0001-91	Empresa 27	61	telefone 27	-	-	Vendedor 27
28	00/00/00	00.000.000/0001-91	Empresa 28	61	telefone 28	-	-	Vendedor 28
29	00/00/00	00.000.000/0001-91	Empresa 29	61	telefone 29	-	-	Vendedor 29
30	00/00/00	00.000.000/0001-91	Empresa 30	61	telefone 30	-	-	Vendedor 30
31	00/00/00	00.000.000/0001-91	Empresa 31	61	telefone 31	-	-	Vendedor 31
32	00/00/00	00.000.000/0001-91	Empresa 32	61	telefone 32	-	-	Vendedor 32
33	00/00/00	00.000.000/0001-91	Empresa 33	61	telefone 33	-	-	Vendedor 33
34	00/00/00	00.000.000/0001-91	Empresa 34	61	telefone 34	-	-	Vendedor 34
35	00/00/00	00.000.000/0001-91	Empresa 35	61	telefone 35	-	-	Vendedor 35
36	00/00/00	00.000.000/0001-91	Empresa 36	61	telefone 36	-	-	Vendedor 36
37	00/00/00	00.000.000/0001-91	Empresa 37	61	telefone 37	-	-	Vendedor 37
38	00/00/00	00.000.000/0001-91	Empresa 38	61	telefone 38	-	-	Vendedor 38
39	00/00/00	00.000.000/0001-91	Empresa 39	61	telefone 39	-	-	Vendedor 39
40	00/00/00	00.000.000/0001-91	Empresa 40	61	telefone 40	-	-	Vendedor 40
41	00/00/00	00.000.000/0001-91	Empresa 41	61	telefone 41	-	-	Vendedor 41
42	00/00/00	00.000.000/0001-91	Empresa 42	61	telefone 42	-	-	Vendedor 42
43	00/00/00	00.000.000/0001-91	Empresa 43	61	telefone 43	-	-	Vendedor 43
44	00/00/00	00.000.000/0001-91	Empresa 44	61	telefone 44	-	-	Vendedor 44
45	00/00/00	00.000.000/0001-91	Empresa 45	61	telefone 45	-	-	Vendedor 45
46	00/00/00	00.000.000/0001-91	Empresa 46	61	telefone 46	-	-	Vendedor 46
47	00/00/00	00.000.000/0001-91	Empresa 47	61	telefone 47	-	-	Vendedor 47
48	00/00/00	00.000.000/0001-91	Empresa 48	61	telefone 48	-	-	Vendedor 48
49	00/00/00	00.000.000/0001-91	Empresa 49	61	telefone 49	-	-	Vendedor 49
50	00/00/00	00.000.000/0001-91	Empresa 50	61	telefone 50	-	-	Vendedor 50
51	00/00/00	00.000.000/0001-91	Empresa 51	61	telefone 51	-	-	Vendedor 51
52	00/00/00	00.000.000/0001-91	Empresa 52	61	telefone 52	-	-	Vendedor 52
53	00/00/00	00.000.000/0001-91	Empresa 53	61	telefone 53	-	-	Vendedor 53
54	00/00/00	00.000.000/0001-91	Empresa 54	61	telefone 54	-	-	Vendedor 54





SENADO FEDERAL

Pesquisa de Preço

55	00/00/00	00.000.000/0001-91	Empresa 55	61	telefone 55	-	-	Vendedor 55
56	00/00/00	00.000.000/0001-91	Empresa 56	61	telefone 56	-	-	Vendedor 56
57	00/00/00	00.000.000/0001-91	Empresa 57	61	telefone 57	-	-	Vendedor 57
58	00/00/00	00.000.000/0001-91	Empresa 58	61	telefone 58	-	-	Vendedor 58
59	00/00/00	00.000.000/0001-91	Empresa 59	61	telefone 59	-	-	Vendedor 59
60	00/00/00	00.000.000/0001-91	Empresa 60	61	telefone 60	-	-	Vendedor 60

xx empresas consultadas para cotação NÃO APRESENTARAM propostas





SENADO FEDERAL
Pesquisa de Preço

MAPA DE COTAÇÕES

Objeto: Aquisição de peças para manutenção de máquinas gráficas do setor de acabamento.

Data: 05/05/2023

Processo: 00200.015172/2022

Item	Discriminação dos materiais (especificações)	Qtde.	Un.	Preços dos fornecedores (R\$)							
				Lance Tecnologia	Antonio Ueleson	MGTech	Empresa 4	Empresa 5	Empresa 6	Empresa 7	Empresa 8
Grupo 1 - PEÇAS DA ALCEADEIRA MULLER MARTINI											
1	PINO DISTANCIADOR 6KT19X148 - Código: 3001.4022.4	1	Peça	1.250,0000	1.440,5000	1.520,0000					
2	REVESTIMENTO BL2X271,4X525 - Código: 3001.3972.2	1	Peça	9.450,0000	10.870,0000	11.490,0000					
3	SUPORTE FL20/6X190 - Código: 3001.3957.3	1	Peça	3.790,0000	4.200,0000	4.700,0000					
4	PUXADOR 139X100 - Código: 0037.0058	1	Peça	790,0000	840,0000	910,0000					
5	PARAFUSAR O CABO PG16 - Código: 0055.0255	1	Peça	290,0000	360,0000	420,0000					
6	COLEIRO - Código: 3002.5005.0	1	Peça	110.000,0000	132.000,0000	141.000,0000					
7	REVESTIMENTO BL2 - Código: 3001.8441.2	1	Peça	8.490,0000	9.200,0000	9.660,0000					
8	AQUECEDOR 230V/200W - Código: 0050.6685	1	Peça	1.920,0000	2.510,0000	2.700,0000					
9	UNIDADE DA TAMPA BL2X205.4X258 - Código: 3002.4959.2	1	Peça	4.220,0000	5.100,0000	5.450,0000					
10	PLACA FL60/15X177 - Código: 3001.3970.3	1	Peça	8.990,0000	10.120,0000	10.500,0000					
11	ARRUELA DE APOIO S12X18X12-DIN - Código: 0022.0402	3	Peça	65,0000	82,0000	95,0000					
12	ROLAMENTO DE ESFERAS 6201-2RS - Código: 0038.1144	2	Peça	160,0000	190,0000	202,0000					
13	ENGRENAGEM Z23 - Código: 3001.3941.4	1	Peça	13.200,0000	14.750,0000	15.890,0000					
14	ROLAMENTO DE ESFERAS 6005-2RS - Código: 0038.1078	2	Peça	230,0000	310,0000	385,0000					
15	ANEL DE SEGURANCA 32X12-DIN472 - Código: 0031.1115	1	Peça	22,9000	30,0000	45,0000					
16	ARRUELA DE APOIO S25X35X2-DIN9 - Código: 0022.0410	1	Peça	68,9000	76,0000	90,0000					
17	ENGRENAGEM Z24 - Código: 3000.7871.4	1	Peça	14.690,0000	16.200,0000	17.000,0000					
18	ANEL DE SEGURANCA 47X175-DIN47 - Código: 0031.1122	1	Peça	52,0000	75,0000	89,0000					
19	EIXO BEST.AUS: - Código: 3001.3948.4	1	Peça	4.580,0000	4.580,0000	4.830,0000					
20	ANEL DE SEGURANCA 25X12-DIN471 - Código: 0031.1016	1	Peça	25,0000	29,0000	33,0000					





SENADO FEDERAL
Pesquisa de Preço

MAPA DE COTAÇÕES

Objeto: Aquisição de peças para manutenção de máquinas gráficas do setor de acabamento.

Data : 05/05/2023

Processo: 00200.015172/2022

Item	Discriminação dos materiais (especificações)	Qtde.	Un.	Preços dos fornecedores (R\$)							
				Lance Tecnologia	Antonio Ueleson	MGTech	Empresa 4	Empresa 5	Empresa 6	Empresa 7	Empresa 8
21	MANCAL DE DESLIZE 20/30X20 - Código: 3001.3944.4	1	Peça	390,0000	435,0000	470,0000					
22	ENGRENAGEM Z20 - Código: 3001.3951.4	1	Peça	14.780,0000	15.500,0000	16.200,0000					
23	EIXO RD20X307 - Código: 3001.3966.4	1	Peça	6.420,0000	6.900,0000	7.350,0000					
24	ENGRENAGEM Z20 - Código: 3001.3950.4	1	Peça	13.600,0000	14.880,0000	15.399,0000					
25	RETENTOR DE EIXO 20/35X10 - Código: 0035.9036	1	Peça	690,0000	740,0000	795,0000					
26	ENGRENAGEM Z16 - Código: 3001.3940.4	1	Peça	11.650,0000	13.399,0000	14.040,0000					
27	BUCHA DISTANCIADORA 202/30X6 - Código: 0023.0083	1	Peça	110,0000	180,0000	210,0000					
28	ANEL NILOS 6004JV - Código: 0035.1759	1	Peça	120,0000	190,0000	215,0000					
29	ROLAMENTO DE ESFERAS 6004 ZRL - Código: 3001.6994.4	1	Peça	390,0000	430,0000	498,0000					
30	DISCO 24X4 - Código: 3001.6993.4	1	Peça	296,0000	360,0000	385,0000					
31	CHAPA 4KT50X9 - Código: 3001.6995.4	1	Peça	5.760,0000	6.450,0000	6.910,0000					
32	ENGRENAGEM Z37 - Código: 3001.3945.4	1	Peça	16.480,0000	18.100,0000	19.360,0000					
33	BUCHA DISTANCIADORA 122/18X4 - Código: 0023.0051	1	Peça	6,5000	9,9000	15,5000					
Grupo 2 - PEÇAS DA UNIDADE DE COLA MULLER MARTINI											
34	FRESA DUST - Código: 3000.5473.4	16	Peça	2.980,0000	3.189,0000	3.420,0000					
35	PARAFUSO CILINDRICO M8X25-RIBE PC - Código: 0030.5437	32	Peça	25,9000	32,0000	39,5000					
36	FACA - Código: 3006.2041.3	1	Peça	1.960,0000	2.350,0000	2.515,0000					
37	FACA - Código: 3006.2079.3	1	Peça	1.840,0000	2.100,0000	2.260,0000					
38	DISCO RD180X20 - Código: 3006.1690.3	1	Peça	24.480,0000	27.200,0000	29.000,0000					
39	BARRA FL50/40X80 - Código: 3006.1068.3	1	Peça	18.980,0000	21.520,0000	23.140,0000					
40	CORREIA DENTADA 19T10/500ENDLOPC - Código: 3006.4598.4	4	Peça	1.280,0000	1.370,0000	1.465,0000					
41	PLACA BASE - Código: 3006.1319.0	9,00	Peça	49.850,0000	52.000,0000	55.600,0000					
42	DISCO - Código: 3006.1043.2	1	Peça	26.350,0000	29.890,0000	31.892,0000					
Grupo 3 - PEÇAS DA MÁQUINA GRAMPEADEIRA MULLER MARTINI											
	RODA APALPADORA RD1772X33 (código antigo: 235.1625.2) - Código: 0300.2031.2	1	Peça	41.640,0000	49.000,0000	51.940,0000					





SENADO FEDERAL
Pesquisa de Preço

MAPA DE COTAÇÕES

Objeto: Aquisição de peças para manutenção de máquinas gráficas do setor de acabamento.

Data: 05/05/2023

Processo: 00200.015172/2022

Item	Discriminação dos materiais (especificações)	Qtde.	Un.	Preços dos fornecedores (R\$)								
				Lance Tecnologia	Antonio Ueleson	MGTech	Empresa 4	Empresa 5	Empresa 6	Empresa 7	Empresa 8	
44	MOLA DE TRACAO 2X18X100 - Código: 034.0660	1	Peça	870,0000	1.100,0000	1.220,0000						
45	MOLA DE PRESSAO 05X76X23 - Código: 034.2153	1	Peça	39,8000	45,3000	52,0000						
46	RODA DE CORRENTE 3/4-Z28 - Código: 235.1243.4	2	Peça	9.920,0000	11.000,0000	12.350,0000						
47	RODA - Código: 889.0669.3	1	Peça	15.620,0000	17.220,0000	18.155,0000						
48	CORRENTE COMPLETA 7 LINKS 500MM (cada segmento contém o par direito e esquerdo da corrente) - Código: 0235.9051	6	Peça	58.980,0000	63.100,0000	66.890,0000						
49	MOLA DE LAMINA BD10/08X40 - Código: 034.6253	24	Peça	48,9000	65,0000	72,0000						
50	MOLA DE LAMINA BD10/08X30 - Código: 034.6252	24	Peça	52,0000	69,0000	75,0000						
51	MOLA DE LAMINA BD10/08X20 - Código: 034.6251	24	Peça	46,5000	49,8000	53,2000						
52	FACA - Código: 890.0538.3	1	Peça	7.920,0000	9.800,0000	10.480,0000						
53	FACA - Código: 890.0539.3	1	Peça	8.400,0000	9.100,0000	9.740,0000						
54	FACA - Código: 890.0540.3	1	Peça	5.100,0000	6.260,0000	6.698,0000						
55	FACA - Código: 890.0535.2	2	Peça	12.160,0000	15.780,0000	16.720,0000						
56	PROTECAO 8X40X475 - Código: 890.0550.4	1	Peça	1.900,0000	2.620,0000	2.910,0000						
57	FACA LATERAL ESQ. ACO - Código: 890.0536.3	2	Peça	3.680,0000	3.990,0000	4.265,0000						
58	FACA LATERAL DIR. ACO - Código: 890.0537.3	2	Peça	3.680,0000	3.990,0000	4.265,0000						

Legenda:

N.C. Empresa não apresentou cotação para o item.





SENADO FEDERAL
Pesquisa de Preço

MAPA DE COTAÇÕES - TOTAL POR ITEM

Objeto: Aquisição de peças para manutenção de máquinas gráficas do setor de acabamento.

Data: 05/05/2023

Processo: 00200.015172/2022

Item	Discriminação dos materiais (especificações)	Qtde.	Un.	Preços TOTAIS POR ITEM dos fornecedores (R\$)							
				Lance Tecnologia	Antonio Ueleson	MGTech	Empresa 4	Empresa 5	Empresa 6	Empresa 7	Empresa 8
Grupo 1 - PEÇAS DA ALCEADEIRA MULLER MARTINI											
1	PINO DISTANCIADOR 6KT19X148 - Código: 3001.4022.4	1	Peça	1.250,0000	1.440,5000	1.520,0000	0,0000	0,0000	0,0000	0,0000	0,0000
2	REVESTIMENTO BL2X271,4X525 - Código: 3001.3972.2	1	Peça	9.450,0000	10.870,0000	11.490,0000	0,0000	0,0000	0,0000	0,0000	0,0000
3	SUORTE FL20/6X190 - Código: 3001.3957.3	1	Peça	3.790,0000	4.200,0000	4.700,0000	0,0000	0,0000	0,0000	0,0000	0,0000
4	PUXADOR 139X100 - Código: 0037.0058	1	Peça	790,0000	840,0000	910,0000	0,0000	0,0000	0,0000	0,0000	0,0000
5	PARAFUSAR O CABO PG16 - Código: 0055.0255	1	Peça	290,0000	360,0000	420,0000	0,0000	0,0000	0,0000	0,0000	0,0000
6	COLEIRO - Código: 3002.5005.0	1	Peça	110.000,0000	132.000,0000	141.000,0000	0,0000	0,0000	0,0000	0,0000	0,0000
7	REVESTIMENTO BL2 - Código: 3001.8441.2	1	Peça	8.490,0000	9.200,0000	9.660,0000	0,0000	0,0000	0,0000	0,0000	0,0000
8	AQUECEDOR 230V/200W - Código: 0050.6685	1	Peça	1.920,0000	2.510,0000	2.700,0000	0,0000	0,0000	0,0000	0,0000	0,0000
9	UNIDADE DA TAMPA BL2X205.4X258 - Código: 3002.4959.2	1	Peça	4.220,0000	5.100,0000	5.450,0000	0,0000	0,0000	0,0000	0,0000	0,0000
10	PLACA FL60/15X177 - Código: 3001.3970.3	1	Peça	8.990,0000	10.120,0000	10.500,0000	0,0000	0,0000	0,0000	0,0000	0,0000
11	ARRUELA DE APOIO S12X18X12-DIN - Código: 0022.0402	3	Peça	195,0000	246,0000	285,0000	0,0000	0,0000	0,0000	0,0000	0,0000
12	ROLAMENTO DE ESFERAS 6201-2RS - Código: 0038.1144	2	Peça	320,0000	380,0000	404,0000	0,0000	0,0000	0,0000	0,0000	0,0000
13	ENGRENAGEM Z23 - Código: 3001.3941.4	1	Peça	13.200,0000	14.750,0000	15.890,0000	0,0000	0,0000	0,0000	0,0000	0,0000
14	ROLAMENTO DE ESFERAS 6005-2RS - Código: 0038.1078	2	Peça	460,0000	620,0000	770,0000	0,0000	0,0000	0,0000	0,0000	0,0000
15	ANEL DE SEGURANCA 32X12-DIN472 - Código: 0031.1115	1	Peça	22,9000	30,0000	45,0000	0,0000	0,0000	0,0000	0,0000	0,0000
16	ARRUELA DE APOIO S25X35X2-DIN9 - Código: 0022.0410	1	Peça	68,9000	76,0000	90,0000	0,0000	0,0000	0,0000	0,0000	0,0000
17	ENGRENAGEM Z24 - Código: 3000.7871.4	1	Peça	14.690,0000	16.200,0000	17.000,0000	0,0000	0,0000	0,0000	0,0000	0,0000
18	ANEL DE SEGURANCA 47X175-DIN47 - Código: 0031.1122	1	Peça	52,0000	75,0000	89,0000	0,0000	0,0000	0,0000	0,0000	0,0000
19	EIXO BEST.AUS: - Código: 3001.3948.4	1	Peça	4.580,0000	4.580,0000	4.830,0000	0,0000	0,0000	0,0000	0,0000	0,0000
	ANEL DE SEGURANCA 25X12-DIN471 - Código: 0031.1016	1	Peça	25,0000	29,0000	33,0000	0,0000	0,0000	0,0000	0,0000	0,0000

Mapa de Cotações (total)



SENADO FEDERAL
Pesquisa de Preço

MAPA DE COTAÇÕES - TOTAL POR ITEM

Objeto: Aquisição de peças para manutenção de máquinas gráficas do setor de acabamento.

Data: 05/05/2023

Processo: 00200.015172/2022

Item	Discriminação dos materiais (especificações)	Qtde.	Un.	Preços TOTAIS POR ITEM dos fornecedores (R\$)							
				Lance Tecnologia	Antonio Ueleson	MGTech	Empresa 4	Empresa 5	Empresa 6	Empresa 7	Empresa 8
21	MANCAL DE DESLIZE 20/30X20 - Código: 3001.3944.4	1	Peça	390,0000	435,0000	470,0000	0,0000	0,0000	0,0000	0,0000	0,0000
22	ENGRENAGEM Z20 - Código: 3001.3951.4	1	Peça	14.780,0000	15.500,0000	16.200,0000	0,0000	0,0000	0,0000	0,0000	0,0000
23	EIXO RD20X307 - Código: 3001.3966.4	1	Peça	6.420,0000	6.900,0000	7.350,0000	0,0000	0,0000	0,0000	0,0000	0,0000
24	ENGRENAGEM Z20 - Código: 3001.3950.4	1	Peça	13.600,0000	14.880,0000	15.399,0000	0,0000	0,0000	0,0000	0,0000	0,0000
25	RETENTOR DE EIXO 20/35X10 - Código: 0035.9036	1	Peça	690,0000	740,0000	795,0000	0,0000	0,0000	0,0000	0,0000	0,0000
26	ENGRENAGEM Z16 - Código: 3001.3940.4	1	Peça	11.650,0000	13.399,0000	14.040,0000	0,0000	0,0000	0,0000	0,0000	0,0000
27	BUCHA DISTANCIADORA 202/30X6 - Código: 0023.0083	1	Peça	110,0000	180,0000	210,0000	0,0000	0,0000	0,0000	0,0000	0,0000
28	ANEL NILOS 6004JV - Código: 0035.1759	1	Peça	120,0000	190,0000	215,0000	0,0000	0,0000	0,0000	0,0000	0,0000
29	ROLAMENTO DE ESFERAS 6004 ZRL - Código: 3001.6994.4	1	Peça	390,0000	430,0000	498,0000	0,0000	0,0000	0,0000	0,0000	0,0000
30	DISCO 24X4 - Código: 3001.6993.4	1	Peça	296,0000	360,0000	385,0000	0,0000	0,0000	0,0000	0,0000	0,0000
31	CHAPA 4KT50X9 - Código: 3001.6995.4	1	Peça	5.760,0000	6.450,0000	6.910,0000	0,0000	0,0000	0,0000	0,0000	0,0000
32	ENGRENAGEM Z37 - Código: 3001.3945.4	1	Peça	16.480,0000	18.100,0000	19.360,0000	0,0000	0,0000	0,0000	0,0000	0,0000
33	BUCHA DISTANCIADORA 122/18X4 - Código: 0023.0051	1	Peça	6,5000	9,9000	15,5000	0,0000	0,0000	0,0000	0,0000	0,0000
Grupo 2 - PEÇAS DA UNIDADE DE COLA MULLER MARTINI											
34	FRESA DUST - Código: 3000.5473.4	16	Peça	47.680,0000	51.024,0000	54.720,0000	0,0000	0,0000	0,0000	0,0000	0,0000
35	PARAFUSO CILINDRICO M8X25-RIBE PC - Código: 0030.5437	32	Peça	828,8000	1.024,0000	1.264,0000	0,0000	0,0000	0,0000	0,0000	0,0000
36	FACA - Código: 3006.2041.3	1	Peça	1.960,0000	2.350,0000	2.515,0000	0,0000	0,0000	0,0000	0,0000	0,0000
37	FACA - Código: 3006.2079.3	1	Peça	1.840,0000	2.100,0000	2.260,0000	0,0000	0,0000	0,0000	0,0000	0,0000
38	DISCO RD180X20 - Código: 3006.1690.3	1	Peça	24.480,0000	27.200,0000	29.000,0000	0,0000	0,0000	0,0000	0,0000	0,0000
39	BARRA FL50/40X80 - Código: 3006.1068.3	1	Peça	18.980,0000	21.520,0000	23.140,0000	0,0000	0,0000	0,0000	0,0000	0,0000
40	CORREIA DENTADA 19T10/500ENDLOPC - Código: 3006.4598.4	4	Peça	5.120,0000	5.480,0000	5.860,0000	0,0000	0,0000	0,0000	0,0000	0,0000
41	PLACA BASE - Código: 3006.1319.0	9,00	Peça	448.650,0000	468.000,0000	500.400,0000	0,0000	0,0000	0,0000	0,0000	0,0000
42	DISCO - Código: 3006.1043.2	1	Peça	26.350,0000	29.890,0000	31.892,0000	0,0000	0,0000	0,0000	0,0000	0,0000
Grupo 3 - PEÇAS DA MÁQUINA GRAMPEADEIRA MULLER MARTINI											
	RODA APALPADORA RD1772X33 (código antigo: 235.1625.2) - Código: 0300.2031.2	1	Peça	41.640,0000	49.000,0000	51.940,0000	0,0000	0,0000	0,0000	0,0000	0,0000



SENADO FEDERAL
Pesquisa de Preço

MAPA DE COTAÇÕES - TOTAL POR ITEM

Objeto: Aquisição de peças para manutenção de máquinas gráficas do setor de acabamento.

Data: 05/05/2023

Processo: 00200.015172/2022

Item	Discriminação dos materiais (especificações)	Qtde.	Un.	Preços TOTAIS POR ITEM dos fornecedores (R\$)							
				Lance Tecnologia	Antonio Ueleson	MGTech	Empresa 4	Empresa 5	Empresa 6	Empresa 7	Empresa 8
44	MOLA DE TRACAO 2X18X100 - Código: 034.0660	1	Peça	870,0000	1.100,0000	1.220,0000	0,0000	0,0000	0,0000	0,0000	0,0000
45	MOLA DE PRESSAO 05X76X23 - Código: 034.2153	1	Peça	39,8000	45,3000	52,0000	0,0000	0,0000	0,0000	0,0000	0,0000
46	RODA DE CORRENTE 3/4-Z28 - Código: 235.1243.4	2	Peça	19.840,0000	22.000,0000	24.700,0000	0,0000	0,0000	0,0000	0,0000	0,0000
47	RODA - Código: 889.0669.3	1	Peça	15.620,0000	17.220,0000	18.155,0000	0,0000	0,0000	0,0000	0,0000	0,0000
48	CORRENTE COMPLETA 7 LINKS 500MM (cada segmento contém o par direito e esquerdo da corrente) - Código: 0235.9051	6	Peça	353.880,0000	378.600,0000	401.340,0000	0,0000	0,0000	0,0000	0,0000	0,0000
49	MOLA DE LAMINA BD10/08X40 - Código: 034.6253	24	Peça	1.173,6000	1.560,0000	1.728,0000	0,0000	0,0000	0,0000	0,0000	0,0000
50	MOLA DE LAMINA BD10/08X30 - Código: 034.6252	24	Peça	1.248,0000	1.656,0000	1.800,0000	0,0000	0,0000	0,0000	0,0000	0,0000
51	MOLA DE LAMINA BD10/08X20 - Código: 034.6251	24	Peça	1.116,0000	1.195,2000	1.276,8000	0,0000	0,0000	0,0000	0,0000	0,0000
52	FACA - Código: 890.0538.3	1	Peça	7.920,0000	9.800,0000	10.480,0000	0,0000	0,0000	0,0000	0,0000	0,0000
53	FACA - Código: 890.0539.3	1	Peça	8.400,0000	9.100,0000	9.740,0000	0,0000	0,0000	0,0000	0,0000	0,0000
54	FACA - Código: 890.0540.3	1	Peça	5.100,0000	6.260,0000	6.698,0000	0,0000	0,0000	0,0000	0,0000	0,0000
55	FACA - Código: 890.0535.2	2	Peça	24.320,0000	31.560,0000	33.440,0000	0,0000	0,0000	0,0000	0,0000	0,0000
56	PROTECAO 8X40X475 - Código: 890.0550.4	1	Peça	1.900,0000	2.620,0000	2.910,0000	0,0000	0,0000	0,0000	0,0000	0,0000
57	FACA LATERAL ESQ. ACO - Código: 890.0536.3	2	Peça	7.360,0000	7.980,0000	8.530,0000	0,0000	0,0000	0,0000	0,0000	0,0000
58	FACA LATERAL DIR. ACO - Código: 890.0537.3	2	Peça	7.360,0000	7.980,0000	8.530,0000	0,0000	0,0000	0,0000	0,0000	0,0000





SENADO FEDERAL

Pesquisa de Preço

PLANILHA DE ESTIMATIVA DE DESPESAS**Objeto:** Aquisição de peças para manutenção de máquinas gráficas do setor de acabamento.**Data:** 05/05/2023**Processo:** 00200.015172/2022

Item	Discriminação dos materiais (especificações)	Qtde.	Un.	Estatísticas das Cotações Obtidas					Preço Estimado (R\$)	
				Mínimo (R\$)	Mediana (R\$)	Média (R\$)	Desvio Padrão (R\$)	Coefficiente de Variação (1)	Unitário (2)	Total
Grupo 1 - PEÇAS DA ALCEADEIRA MULLER MARTINI										
1	PINO DISTANCIADOR 6KT19X148 - Código: 3001.4022.4	1	Peça	1.250,00	1.440,50	1.403,50	138,75	10%	1.250,00	1.250,00
2	REVESTIMENTO BL2X271,4X525 - Código: 3001.3972.2	1	Peça	9.450,00	10.870,00	10.603,33	1.045,82	10%	9.450,00	9.450,00
3	SUPORTE FL20/6X190 - Código: 3001.3957.3	1	Peça	3.790,00	4.200,00	4.230,00	455,74	11%	3.790,00	3.790,00
4	PUXADOR 139X100 - Código: 0037.0058	1	Peça	790,00	840,00	846,67	60,28	7%	790,00	790,00
5	PARAFUSAR O CABO PG16 - Código: 0055.0255	1	Peça	290,00	360,00	356,67	65,06	18%	290,00	290,00
6	COLEIRO - Código: 3002.5005.0	1	Peça	110.000,00	132.000,00	127.666,67	15.947,83	12%	110.000,00	110.000,00
7	REVESTIMENTO BL2 - Código: 3001.8441.2	1	Peça	8.490,00	9.200,00	9.116,67	589,43	6%	8.490,00	8.490,00
8	AQUECEDOR 230V/200W - Código: 0050.6685	1	Peça	1.920,00	2.510,00	2.376,67	406,73	17%	1.920,00	1.920,00
9	UNIDADE DA TAMPA BL2X205.4X258 - Código: 3002.4959.2	1	Peça	4.220,00	5.100,00	4.923,33	633,75	13%	4.220,00	4.220,00
10	PLACA FL60/15X177 - Código: 3001.3970.3	1	Peça	8.990,00	10.120,00	9.870,00	785,43	8%	8.990,00	8.990,00
11	ARRUELA DE APOIO S12X18X12-DIN - Código: 0022.0402	3	Peça	65,00	82,00	80,67	15,04	19%	65,00	195,00
12	ROLAMENTO DE ESFERAS 6201-2RS - Código: 0038.1144	2	Peça	160,00	190,00	184,00	21,63	12%	160,00	320,00
13	ENGRENAGEM Z23 - Código: 3001.3941.4	1	Peça	13.200,00	14.750,00	14.613,33	1.350,20	9%	13.200,00	13.200,00
14	ROLAMENTO DE ESFERAS 6005-2RS - Código: 0038.1078	2	Peça	230,00	310,00	308,33	77,51	25%	230,00	460,00
15	ANEL DE SEGURANCA 32X12-DIN472 - Código: 0031.1115	1	Peça	22,90	30,00	32,63	11,28	35%	22,90	22,90
16	ARRUELA DE APOIO S25X35X2-DIN9 - Código: 0022.0410	1	Peça	68,90	76,00	78,30	10,74	14%	68,90	68,90
17	ENGRENAGEM Z24 - Código: 3000.7871.4	1	Peça	14.690,00	16.200,00	15.963,33	1.173,04	7%	14.690,00	14.690,00
18	ANEL DE SEGURANCA 47X175-DIN47 - Código: 0031.1122	1	Peça	52,00	75,00	72,00	18,68	26%	52,00	52,00
	EIXO BEST.AUS: - Código: 3001.3948.4	1	Peça	4.580,00	4.580,00	4.663,33	144,34	3%	4.580,00	4.580,00



SENADO FEDERAL

Pesquisa de Preço

PLANILHA DE ESTIMATIVA DE DESPESAS**Objeto:** Aquisição de peças para manutenção de máquinas gráficas do setor de acabamento.**Data:** 05/05/2023**Processo:** 00200.015172/2022

Item	Discriminação dos materiais (especificações)	Qtde.	Un.	Estatísticas das Cotações Obtidas					Preço Estimado (R\$)	
				Mínimo (R\$)	Mediana (R\$)	Média (R\$)	Desvio Padrão (R\$)	Coefficiente de Variação (1)	Unitário (2)	Total
20	ANEL DE SEGURANCA 25X12-DIN471 - Código: 0031.1016	1	Peça	25,00	29,00	29,00	4,00	14%	25,00	25,00
21	MANCAL DE DESLIZE 20/30X20 - Código: 3001.3944.4	1	Peça	390,00	435,00	431,67	40,10	9%	390,00	390,00
22	ENGRENAGEM Z20 - Código: 3001.3951.4	1	Peça	14.780,00	15.500,00	15.493,33	710,02	5%	14.780,00	14.780,00
23	EIXO RD20X307 - Código: 3001.3966.4	1	Peça	6.420,00	6.900,00	6.890,00	465,08	7%	6.420,00	6.420,00
24	ENGRENAGEM Z20 - Código: 3001.3950.4	1	Peça	13.600,00	14.880,00	14.626,33	925,94	6%	13.600,00	13.600,00
25	RETENTOR DE EIXO 20/35X10 - Código: 0035.9036	1	Peça	690,00	740,00	741,67	52,52	7%	690,00	690,00
26	ENGRENAGEM Z16 - Código: 3001.3940.4	1	Peça	11.650,00	13.399,00	13.029,67	1.237,07	9%	11.650,00	11.650,00
27	BUCHA DISTANCIADORA 202/30X6 - Código: 0023.0083	1	Peça	110,00	180,00	166,67	51,32	31%	110,00	110,00
28	ANEL NILOS 6004JV - Código: 0035.1759	1	Peça	120,00	190,00	175,00	49,24	28%	120,00	120,00
29	ROLAMENTO DE ESFERAS 6004 ZRL - Código: 3001.6994.4	1	Peça	390,00	430,00	439,33	54,60	12%	390,00	390,00
30	DISCO 24X4 - Código: 3001.6993.4	1	Peça	296,00	360,00	347,00	45,90	13%	296,00	296,00
31	CHAPA 4KT50X9 - Código: 3001.6995.4	1	Peça	5.760,00	6.450,00	6.373,33	578,82	9%	5.760,00	5.760,00
32	ENGRENAGEM Z37 - Código: 3001.3945.4	1	Peça	16.480,00	18.100,00	17.980,00	1.443,75	8%	16.480,00	16.480,00
33	BUCHA DISTANCIADORA 122/18X4 - Código: 0023.0051	1	Peça	6,50	9,90	10,63	4,54	43%	6,50	6,50
TOTAL ESTIMADO GRUPO 1									253.496,30	
Grupo 2 - PEÇAS DA UNIDADE DE COLA MULLER MARTINI										
34	FRESA DUST - Código: 3000.5473.4	16	Peça	2.980,00	3.189,00	3.196,33	220,09	7%	2.980,00	47.680,00
35	PARAFUSO CILINDRICO M8X25-RIBE PC - Código: 0030.5437	32	Peça	25,90	32,00	32,47	6,81	21%	25,90	828,80
36	FACA - Código: 3006.2041.3	1	Peça	1.960,00	2.350,00	2.275,00	285,00	13%	1.960,00	1.960,00
37	FACA - Código: 3006.2079.3	1	Peça	1.840,00	2.100,00	2.066,67	211,97	10%	1.840,00	1.840,00
38	DISCO RD180X20 - Código: 3006.1690.3	1	Peça	24.480,00	27.200,00	26.893,33	2.275,55	8%	24.480,00	24.480,00
	BARRA FL50/40X80 - Código: 3006.1068.3	1	Peça	18.980,00	21.520,00	21.213,33	2.096,89	10%	18.980,00	18.980,00



SENADO FEDERAL

Pesquisa de Preço

PLANILHA DE ESTIMATIVA DE DESPESAS**Objeto:** Aquisição de peças para manutenção de máquinas gráficas do setor de acabamento.**Data:** 05/05/2023**Processo:** 00200.015172/2022

Item	Discriminação dos materiais (especificações)	Qtde.	Un.	Estatísticas das Cotações Obtidas					Preço Estimado (R\$)	
				Mínimo (R\$)	Mediana (R\$)	Média (R\$)	Desvio Padrão (R\$)	Coefficiente de Variação (1)	Unitário (2)	Total
40	CORREIA DENTADA 19T10/500ENDLOPC - Código: 3006.4598.4	4	Peça	1.280,00	1.370,00	1.371,67	92,51	7%	1.280,00	5.120,00
41	PLACA BASE - Código: 3006.1319.0	9,00	Peça	49.850,00	52.000,00	52.483,33	2.905,31	6%	49.850,00	448.650,00
42	DISCO - Código: 3006.1043.2	1	Peça	26.350,00	29.890,00	29.377,33	2.806,34	10%	26.350,00	26.350,00
TOTAL ESTIMADO GRUPO 2									575.888,80	
Grupo 3 - PEÇAS DA MÁQUINA GRAMPEADEIRA MULLER MARTINI										
43	RODA APALPADORA RD1772X33 (código antigo: 235.1625.2) - Código: 0300.2031.2	1	Peça	41.640,00	49.000,00	47.526,67	5.305,71	11%	41.640,00	41.640,00
44	MOLA DE TRACAO 2X18X100 - Código: 034.0660	1	Peça	870,00	1.100,00	1.063,33	177,86	17%	870,00	870,00
45	MOLA DE PRESSAO 05X76X23 - Código: 034.2153	1	Peça	39,80	45,30	45,70	6,11	13%	39,80	39,80
46	RODA DE CORRENTE 3/4-Z28 - Código: 235.1243.4	2	Peça	9.920,00	11.000,00	11.090,00	1.217,50	11%	9.920,00	19.840,00
47	RODA - Código: 889.0669.3	1	Peça	15.620,00	17.220,00	16.998,33	1.281,95	8%	15.620,00	15.620,00
48	CORRENTE COMPLETA 7 LINKS 500MM (cada segmento contém o par direito e esquerdo da corrente) - Código: 0235.9051	6	Peça	58.980,00	63.100,00	62.990,00	3.956,15	6%	58.980,00	353.880,00
49	MOLA DE LAMINA BD10/08X40 - Código: 034.6253	24	Peça	48,90	65,00	61,97	11,84	19%	48,90	1.173,60
50	MOLA DE LAMINA BD10/08X30 - Código: 034.6252	24	Peça	52,00	69,00	65,33	11,93	18%	52,00	1.248,00
51	MOLA DE LAMINA BD10/08X20 - Código: 034.6251	24	Peça	46,50	49,80	49,83	3,35	7%	46,50	1.116,00
52	FACA - Código: 890.0538.3	1	Peça	7.920,00	9.800,00	9.400,00	1.326,05	14%	7.920,00	7.920,00
53	FACA - Código: 890.0539.3	1	Peça	8.400,00	9.100,00	9.080,00	670,22	7%	8.400,00	8.400,00
54	FACA - Código: 890.0540.3	1	Peça	5.100,00	6.260,00	6.019,33	825,74	14%	5.100,00	5.100,00
55	FACA - Código: 890.0535.2	2	Peça	12.160,00	15.780,00	14.886,67	2.407,68	16%	12.160,00	24.320,00
56	PROTECAO 8X40X475 - Código: 890.0550.4	1	Peça	1.900,00	2.620,00	2.476,67	520,03	21%	1.900,00	1.900,00
57	FACA LATERAL ESQ. ACO - Código: 890.0536.3	2	Peça	3.680,00	3.990,00	3.978,33	292,67	7%	3.680,00	7.360,00
58	FACA LATERAL DIR. ACO - Código: 890.0537.3	2	Peça	3.680,00	3.990,00	3.978,33	292,67	7%	3.680,00	7.360,00
TOTAL ESTIMADO GRUPO 3									497.787,40	
TOTAL GERAL ESTIMADO									1.327.172,50	

Planilha Estimativa de Despesas



SENADO FEDERAL

Pesquisa de Preço

PLANILHA DE ESTIMATIVA DE DESPESAS**Objeto:** Aquisição de peças para manutenção de máquinas gráficas do setor de acabamento.**Data:** 05/05/2023**Processo:** 00200.015172/2022

Item	Discriminação dos materiais (especificações)	Qtde.	Un.	Estatísticas das Cotações Obtidas					Preço Estimado (R\$)	
				Mínimo (R\$)	Mediana (R\$)	Média (R\$)	Desvio Padrão (R\$)	Coefficiente de Variação (1)	Unitário (2)	Total

(1) O Coeficiente de Variação é uma medida estatística que indica quanto os preços observados na pesquisa diferem, em média, do Preço Médio Unitário (PMU). É resultado da divisão entre o DP e o PMU

Observação: cálculos efetuados utilizando critério de arredondamento de valores fracionados para 2 (duas) casas decimais, de acordo com o ATO DO 1º SECRETÁRIO Nº 20, de 2010.

Equipe técnica responsável pela realização da pesquisa:

Pesquisa de mercado

Elaboração da planilha de cálculo

Responsável

Fabrício Ferrão Araujo
Chefe do SEGINGFabrício Ferrão Araujo
Chefe do SEGINGMárcio de Holanda
Assessor Técnico

Sílvio José Campo Dall'Orto

De: Lance Tecnologia <lance.tecnologia@gmail.com>
Enviado em: terça-feira, 25 de abril de 2023 14:14
Para: Sílvio José Campo Dall'Orto
Assunto: Re: Peças para máquinas de acabamento gráfico.
Anexos: Poposta - Senado Federal - 25-04-2023.docx

Prezado Sr. Sílvio,

Reencaminho atualização da proposta solicitada, com os mesmos valores

Fico aguardando confirmação de recebimento.

Att.:

Anderson Guedes de Lima
Lance Tecnologia Materiais e Serviços Eireli - ME
CNPJ nº. 24.163.285/0001-40
Fone: (61) 3526 9790

Em seg., 5 de dez. de 2022 às 23:50, Sílvio José Campo Dall'Orto <sdall@senado.leg.br> escreveu:

lance.tecnologia@gmail.com

LANCE TECNOLOGIA MATERIAIS E SERVIÇOS EIRELI ME

Anderson

61 35269790

Solicitamos os bons préstimos de Vossa Senhoria para que nos envie orçamento do objeto em tela, referentes a

“Aquisição de peças para maquinário de acabamento gráfico (Máquinas de Grampo, Cola e Alceadeira) da marca Muller Martini.”

Envio em anexo o arquivo:

01) Pesquisa De Precos.docx, contendo todas as especificações necessárias para a formulação do orçamento.

OBS: CASO SEJA POSSÍVEL, SOLICITAMOS URGÊNCIA NA RESPOSTA.

Atenciosamente,

Sílvia José Campo Dall'Orto

Assistente da COGEP

SECRETARIA DE EDITORAÇÃO E PUBLICAÇÕES/SEGRAF

Coordenação de Gestão da Produção/Cogep

Senado Federal | Praça dos Três Poderes | Via N2 | Bloco de Apoio 07 – Gabinete da Diretoria do SEGRAF | CEP 70165-900 | Brasília
DF

Telefone: +55 (61) 3303-3747/61 98485-2028

e-mail: sdall@senado.gov.br



“Antes de imprimir, pense em seu compromisso com o Meio Ambiente.”

--

Att.:

Anderson Guedes de Lima
Lance Tecnologia Materiais e Serviços Eireli - ME
CNPJ nº. 24.163.285/0001-40
Fone: (61) 3526 9790



SENADO FEDERAL

Secretaria de Editoração e Publicações – SEGRAF
Serviço de Manutenção Industrial – SEMAIN

TERMO DE REFERÊNCIA

1. OBJETO

- 1.1.** Aquisição de peças e componentes novos para reposição em maquinários de grampo, cola e alceadeira no serviço de acabamento gráfico.

2. FORMA DE CONTRATAÇÃO

- 2.1.** Modalidade de licitação
2.1.1. Pregão Eletrônico.
2.2. Critério de julgamento das propostas
2.2.1. “Menor preço por GRUPO”

3. ESPECIFICAÇÕES TÉCNICAS DO OBJETO

- 3.1.** Os itens deverão atender aos seguintes requisitos:

GRUPO 1 – Itens 1 a 33					
Item	Descrição	Código do fabricante	Qtd.	Unidade	Uso
1	PINO DISTANCIADOR 6KT19X148	3001.4022.4	1	Peça	Müller Martini 3006/20
2	REVESTIMENTO BL2X271,4X525	3001.3972.2	1	Peça	Müller Martini 3006/20
3	SUPORTE FL20/6X190	3001.3957.3	1	Peça	Müller Martini 3006/20
4	PUXADOR 139X100	0037.0058	1	Peça	Müller Martini 3006/20
5	PARAFUSAR O CABO PG16	0055.0255	1	Peça	Müller Martini 3006/20
6	COLEIRO	3002.5005.0	1	Peça	Müller Martini 3006/20
7	REVESTIMENTO BL2	3001.8441.2	1	Peça	Müller Martini 3006/20



SENADO FEDERAL

Secretaria de Editoração e Publicações – SEGRAF
Serviço de Manutenção Industrial – SEMAIN

8	AQUECEDOR 230V/200W	0050.6685	1	Peça	Müller Martini 3006/20
9	UNIDADE DA TAMPA BL2X205.4X258	3002.4959.2	1	Peça	Müller Martini 3006/20
10	PLACA FL60/15X177	3001.3970.3	1	Peça	Müller Martini 3006/20
11	ARRUELA DE APOIO S12X18X12-DIN	0022.0402	3	Peça	Müller Martini 3006/20
12	ROLAMENTO DE ESFERAS 6201-2RS	0038.1144	2	Peça	Müller Martini 3006/20
13	ENGRENAGEM Z23	3001.3941.4	1	Peça	Müller Martini 3006/20
14	ROLAMENTO DE ESFERAS 6005-2RS	0038.1078	2	Peça	Müller Martini 3006/20
15	ANEL DE SEGURANCA 32X12-DIN472	0031.1115	1	Peça	Müller Martini 3006/20
16	ARRUELA DE APOIO S25X35X2-DIN9	0022.0410	1	Peça	Müller Martini 3006/20
17	ENGRENAGEM Z24	3000.7871.4	1	Peça	Müller Martini 3006/20
18	ANEL DE SEGURANCA 47X175-DIN47	0031.1122	1	Peça	Müller Martini 3006/20
19	EIXO BEST.AUS:	3001.3948.4	1	Peça	Müller Martini 3006/20
20	ANEL DE SEGURANCA 25X12-DIN471	0031.1016	1	Peça	Müller Martini 3006/20
21	MANCAL DE DESLIZE 20/30X20	3001.3944.4	1	Peça	Müller Martini 3006/20
22	ENGRENAGEM Z20	3001.3951.4	1	Peça	Müller Martini 3006/20
23	EIXO RD20X307	3001.3966.4	1	Peça	Müller Martini 3006/20
24	ENGRENAGEM Z20	3001.3950.4	1	Peça	Müller Martini 3006/20
25	RETENTOR DE EIXO 20/35X10	0035.9036	1	Peça	Müller Martini 3006/20
26	ENGRENAGEM Z16	3001.3940.4	1	Peça	Müller Martini 3006/20
27	BUCHA DISTANCIADORA 202/30X6	0023.0083	1	Peça	Müller Martini 3006/20



SENADO FEDERAL

Secretaria de Editoração e Publicações – SEGRAF
Serviço de Manutenção Industrial – SEMAIN

28	ANEL NILOS 6004JV	0035.1759	1	Peça	Müller Martini 3006/20
29	ROLAMENTO DE ESFERAS 6004 ZRL	3001.6994.4	1	Peça	Müller Martini 3006/20
30	DISCO 24X4	3001.6993.4	1	Peça	Müller Martini 3006/20
31	CHAPA 4KT50X9	3001.6995.4	1	Peça	Müller Martini 3006/20
32	ENGRENAGEM Z37	3001.3945.4	1	Peça	Müller Martini 3006/20
33	BUCHA DISTANCIADORA 122/18X4	0023.0051	1	Peça	Müller Martini 3006/20

GRUPO 2 – Itens 34 a 42

Item	Descrição	Código do fabricante	Qtd.	Unidade	Uso
34	FRESA DUST	3000.5473.4	16	Peça	Müller Martini 3006/20
35	PARAFUSO CILINDRICO M8X25-RIBE PC	0030.5437	32	Peça	Müller Martini 3006/20
36	FACA	3006.2041.3	1	Peça	Müller Martini 3006/20
37	FACA	3006.2079.3	1	Peça	Müller Martini 3006/20
38	DISCO RD180X20	3006.1690.3	1	Peça	Müller Martini 3006/20
39	BARRA FL50/40X80	3006.1068.3	1	Peça	Müller Martini 3006/20
40	CORREIA DENTADA 19T10/500ENDLOPC	3006.4598.4	4	Peça	Müller Martini 3006/20
41	PLACA BASE	3006.1319.0	10	Peça	Müller Martini 3006/20
42	DISCO	3006.1043.2	1	Peça	Müller Martini 3006/20



SENADO FEDERAL

Secretaria de Editoração e Publicações – SEGRAF
Serviço de Manutenção Industrial – SEMAIN

GRUPO 3 – Itens 43 a 58					
Item	Descrição	Código do fabricante	Qtd.	Unidade	Uso
43	RODA APALPADORA RD1772X33 (código antigo: 235.1625.2)	0300.2031.2	1	Peça	Müller Martini 321/0400
44	MOLA DE TRACAO 2X18X100	034.0660	1	Peça	Müller Martini 321/0400
45	MOLA DE PRESSAO 05X76X23	034.2153	1	Peça	Müller Martini 321/0400
46	RODA DE CORRENTE 3/4-Z28	235.1243.4	2	Peça	Müller Martini 321/0400
47	RODA	889.0669.3	1	Peça	Müller Martini 321/0400
48	CORRENTE COMPLETA 7 LINKS 500MM (cada segmento contém o par direito e esquerdo da corrente)	0235.9051	6	Segmento	Müller Martini 321/0400
49	MOLA DE LAMINA BD10/08X40	034.6253	24	Peça	Müller Martini 321/0400
50	MOLA DE LAMINA BD10/08X30	034.6252	24	Peça	Müller Martini 321/0400
51	MOLA DE LAMINA BD10/08X20	034.6251	24	Peça	Müller Martini 321/0400
52	FACA	890.0538.3	1	Peça	Müller Martini 321/0400
53	FACA	890.0539.3	1	Peça	Müller Martini 321/0400
54	FACA	890.0540.3	1	Peça	Müller Martini 321/0400
55	FACA	890.0535.2	2	Peça	Müller Martini 321/0400
56	PROTECAO 8X40X475	890.0550.4	1	Peça	Müller Martini 321/0400
57	FACA LATERAL ESQ. ACO	890.0536.3	2	Peça	Müller Martini 321/0400
58	FACA LATERAL DIR. ACO	890.0537.3	2	Peça	Müller Martini 321/0400



SENADO FEDERAL

Secretaria de Editoração e Publicações – SEGRAF
Serviço de Manutenção Industrial – SEMAIN

4. REGIME DE EXECUÇÃO

- 4.1.** A Contratada fornecerá o objeto deste Termo de Referência, no prazo de até 60 (sessenta) dias corridos, a contar da assinatura do contrato.
- O prazo de entrega poderá ser prorrogado, desde que devidamente justificados os motivos, nos termos do art. 57, § 1º e seus incisos da Lei nº 8.666/1993.
- 4.2.** O objeto deste Termo de Referência deverá ser entregue no Serviço de Almojarifado Gráfico – SAPF – da Secretaria de Editoração e Publicações do Senado federal (SAPF-SEGRAF), do Senado Federal, localizado à via N2, bloco 5, Brasília-DF, CEP 70165-900, em dias úteis, durante o horário de 8:00 às 18:00 horas.
- 4.3.** Os itens fornecidos devem ser novos, de primeiro uso, e acondicionados em embalagens lacradas e sem apresentar sinais de violação, isentos de amassamentos, contendo a sua discriminação, prazo de validade, endereço e registro no órgão competente, além das seguintes informações:
- a) Nome do fabricante;
 - b) Código da peça
 - c) Quantidade por unidade;
 - d) Referência/linha;
- 4.4.** O prazo de garantia dos itens deverá ser de, no mínimo, 90 (noventa) dias corridos, a contar do recebimento definitivo dos itens.

5. FORMALIZAÇÃO E PRAZO DE VIGÊNCIA

- 5.1.** O contrato decorrente deste termo de referência terá vigência por 12 (doze) meses consecutivos ou até a execução plena do objeto, aquela que ocorrer primeiro.



SENADO FEDERAL

Secretaria de Editoração e Publicações – SEGRAF
Serviço de Manutenção Industrial – SEMAIN

6. ESTIMATIVA DE CUSTO

As estimativas de custo por item, valor total do item, grupo e valor total da licitação são apresentadas na tabela abaixo:

GRUPO 1 – Itens 1 a 33					
Item	Descrição	Código do fabricante	Qtd	Preço Unitário	Preço total
1	PINO DISTANCIADOR 6KT19X148	3001.4022.4	1	R\$ 1.250,00	R\$ 1.250,00
2	REVESTIMENTO BL2X271,4X525	3001.3972.2	1	R\$ 9.450,00	R\$ 9.450,00
3	SUORTE FL20/6X190	3001.3957.3	1	R\$ 3.790,00	R\$ 3.790,00
4	PUXADOR 139X100	0037.0058	1	R\$ 790,00	R\$ 790,00
5	PARAFUSAR O CABO PG16	0055.0255	1	R\$ 290,00	R\$ 290,00
6	COLEIRO	3002.5005.0	1	R\$ 110.000,00	R\$ 110.000,00
7	REVESTIMENTO BL2	3001.8441.2	1	R\$ 8.490,00	R\$ 8.490,00
8	AQUECEDOR 230V/200W	0050.6685	1	R\$ 1.920,00	R\$ 1.920,00
9	UNIDADE DA TAMPA BL2X205.4X258	3002.4959.2	1	R\$ 4.220,00	R\$ 4.220,00
10	PLACA FL60/15X177	3001.3970.3	1	R\$ 8.990,00	R\$ 8.990,00
11	ARRUELA DE APOIO S12X18X12-DIN	0022.0402	3	R\$ 65,00	R\$ 195,00
12	ROLAMENTO DE ESFERAS 6201-2RS	0038.1144	2	R\$ 160,00	R\$ 320,00
13	ENGRENAGEM Z23	3001.3941.4	1	R\$ 13.200,00	R\$ 13.200,00
14	ROLAMENTO DE ESFERAS 6005-2RS	0038.1078	2	R\$ 230,00	R\$ 460,00
15	ANEL DE SEGURANCA 32X12-DIN472	0031.1115	1	R\$ 22,90	R\$ 22,90
16	ARRUELA DE APOIO S25X35X2-DIN9	0022.0410	1	R\$ 68,90	R\$ 68,90
17	ENGRENAGEM Z24	3000.7871.4	1	R\$ 14.690,00	R\$ 14.690,00
18	ANEL DE SEGURANCA 47X175-DIN47	0031.1122	1	R\$ 52,00	R\$ 52,00
19	EIXO BEST.AUS:	3001.3948.4	1	R\$ 4.580,00	R\$ 4.580,00
20	ANEL DE SEGURANCA 25X12-DIN471	0031.1016	1	R\$ 25,00	R\$ 25,00
21	MANCAL DE DESLIZE 20/30X20	3001.3944.4	1	R\$ 390,00	R\$ 390,00
22	ENGRENAGEM Z20	3001.3951.4	1	R\$ 14.780,00	R\$ 14.780,00
23	EIXO RD20X307	3001.3966.4	1	R\$ 6.420,00	R\$ 6.420,00
24	ENGRENAGEM Z20	3001.3950.4	1	R\$ 13.600,00	R\$ 13.600,00
25	RETENTOR DE EIXO 20/35X10	0035.9036	1	R\$ 690,00	R\$ 690,00
26	ENGRENAGEM Z16	3001.3940.4	1	R\$ 11.650,00	R\$ 11.650,00
27	BUCHA DISTANCIADORA 202/30X6	0023.0083	1	R\$ 110,00	R\$ 110,00
28	ANEL NILOS 6004JV	0035.1759	1	R\$ 120,00	R\$ 120,00
29	ROLAMENTO DE ESFERAS 6004 ZRL	3001.6994.4	1	R\$ 390,00	R\$ 390,00



SENADO FEDERAL

Secretaria de Editoração e Publicações – SEGRAF
Serviço de Manutenção Industrial – SEMAIN

30	DISCO 24X4	3001.6993.4	1	R\$ 296,00	R\$ 296,00
31	CHAPA 4KT50X9	3001.6995.4	1	R\$ 5.760,00	R\$ 5.760,00
32	ENGRENAGEM Z37	3001.3945.4	1	R\$ 16.480,00	R\$ 16.480,00
33	BUCHA DISTANCIADORA 122/18X4	0023.0051	1	R\$ 6,50	R\$ 6,50
SUBTOTAL GRUPO 1				R\$ 253.496,30	

GRUPO 2 – Itens 34 a 42					
Item	Descrição	Código do fabricante	Qtd	Preço Unitário	Preço total
34	FRESA DUST	3000.5473.4	16	R\$ 2.980,00	R\$ 47.680,00
35	PARAFUSO CILINDRICO M8X25-RIBE PC	0030.5437	32	R\$ 25,90	R\$ 828,80
36	FACA	3006.2041.3	1	R\$ 1.960,00	R\$ 1.960,00
37	FACA	3006.2079.3	1	R\$ 1.840,00	R\$ 1.840,00
38	DISCO RD180X20	3006.1690.3	1	R\$ 24.480,00	R\$ 24.480,00
39	BARRA FL50/40X80	3006.1068.3	1	R\$ 18.980,00	R\$ 18.980,00
40	CORREIA DENTADA 19T10/500ENDLOPC	3006.4598.4	4	R\$ 1.280,00	R\$ 5.120,00
41	PLACA BASE	3006.1319.0	10	R\$ 49.850,00	R\$ 498.500,00
42	DISCO	3006.1043.2	1	R\$ 26.350,00	R\$ 26.350,00
SUBTOTAL GRUPO 2				R\$ 625.738,80	

GRUPO 3 – Itens 43 a 58					
Item	Descrição	Código do fabricante	Qtd	Preço Unitário	Preço total
43	RODA APALPADORA RD1772X33 (código antigo: 235.1625.2)	0300.2031.2	1	R\$ 41.640,00	R\$ 41.640,00
44	MOLA DE TRACAO 2X18X100	034.0660	1	R\$ 870,00	R\$ 870,00
45	MOLA DE PRESSAO 05X76X23	034.2153	1	R\$ 39,80	R\$ 39,80
46	RODA DE CORRENTE 3/4-Z28	235.1243.4	2	R\$ 9.920,00	R\$ 19.840,00
47	RODA	889.0669.3	1	R\$ 15.620,00	R\$ 15.620,00
48	CORRENTE COMPLETA 7 LINKS 500MM (cada segmento contém o par direito e esquerdo da corrente)	0235.9051	6	R\$ 58.980,00	R\$ 353.880,00
49	MOLA DE LAMINA BD10/08X40	034.6253	24	R\$ 48,90	R\$ 1.173,60
50	MOLA DE LAMINA BD10/08X30	034.6252	24	R\$ 52,00	R\$ 1.248,00



SENADO FEDERAL

Secretaria de Editoração e Publicações – SEGRAF
Serviço de Manutenção Industrial – SEMAIN

51	MOLA DE LAMINA BD10/08X20	034.6251	24	R\$ 46,50	R\$ 1.116,00
52	FACA	890.0538.3	1	R\$ 7.920,00	R\$ 7.920,00
53	FACA	890.0539.3	1	R\$ 8.400,00	R\$ 8.400,00
54	FACA	890.0540.3	1	R\$ 5.100,00	R\$ 5.100,00
55	FACA	890.0535.2	2	R\$ 12.160,00	R\$ 24.320,00
56	PROTECAO 8X40X475	890.0550.4	1	R\$ 1.900,00	R\$ 1.900,00
57	FACA LATERAL ESQ. ACO	890.0536.3	2	R\$ 3.680,00	R\$ 7.360,00
58	FACA LATERAL DIR. ACO	890.0537.3	2	R\$ 3.680,00	R\$ 7.360,00
SUBTOTAL GRUPO 3				R\$ 497.787,40	
TOTAL GERAL				R\$ 1.377.022,50	

NOME DA EMPRESA	LANCE TECNOLOGIA MATERIAIS E SERVIÇOS EIRELI - ME
CNPJ	24.163.285/0001-40
DATA DA PROPOSTA:	25/04/2023.
VALIDADE DA PROPOSTA:	30 dias
PRAZO DE ENTREGA:	Até 60 (Trinta) dias corridos.
GARANTIA:	90 (noventa) dias.

LANCE TECNOLOGIA MATERIAIS E SERVIÇOS EIRELI – ME
CNPJ nº. 24.163.285/0001-40
Anderson Guedes de Lima
C.I.: 2.317.149 SSP/DF – CPF: 005.916.311-99



SENADO FEDERAL

Secretaria de Editoração e Publicações – SEGRAF
Serviço de Manutenção Industrial – SEMAIN

TERMO DE REFERÊNCIA

1. OBJETO

- 1.1.** Aquisição de peças e componentes novos para reposição em maquinários de grampo, cola e alceadeira no serviço de acabamento gráfico.

2. FORMA DE CONTRATAÇÃO

- 2.1.** Modalidade de licitação
2.1.1. Pregão Eletrônico.
2.2. Critério de julgamento das propostas
2.2.1. “Menor preço por GRUPO”

3. ESPECIFICAÇÕES TÉCNICAS DO OBJETO

- 3.1.** Os itens deverão atender aos seguintes requisitos:

GRUPO 1 – Itens 1 a 33					
Item	Descrição	Código do fabricante	Qtd.	Unidade	Uso
1	PINO DISTANCIADOR 6KT19X148	3001.4022.4	1	Peça	Müller Martini 3006/20
2	REVESTIMENTO BL2X271,4X525	3001.3972.2	1	Peça	Müller Martini 3006/20
3	SUPORTE FL20/6X190	3001.3957.3	1	Peça	Müller Martini 3006/20
4	PUXADOR 139X100	0037.0058	1	Peça	Müller Martini 3006/20
5	PARAFUSAR O CABO PG16	0055.0255	1	Peça	Müller Martini 3006/20
6	COLEIRO	3002.5005.0	1	Peça	Müller Martini 3006/20
7	REVESTIMENTO BL2	3001.8441.2	1	Peça	Müller Martini 3006/20



SENADO FEDERAL

Secretaria de Editoração e Publicações – SEGRAF
Serviço de Manutenção Industrial – SEMAIN

8	AQUECEDOR 230V/200W	0050.6685	1	Peça	Müller Martini 3006/20
9	UNIDADE DA TAMPA BL2X205.4X258	3002.4959.2	1	Peça	Müller Martini 3006/20
10	PLACA FL60/15X177	3001.3970.3	1	Peça	Müller Martini 3006/20
11	ARRUELA DE APOIO S12X18X12-DIN	0022.0402	3	Peça	Müller Martini 3006/20
12	ROLAMENTO DE ESFERAS 6201-2RS	0038.1144	2	Peça	Müller Martini 3006/20
13	ENGRENAGEM Z23	3001.3941.4	1	Peça	Müller Martini 3006/20
14	ROLAMENTO DE ESFERAS 6005-2RS	0038.1078	2	Peça	Müller Martini 3006/20
15	ANEL DE SEGURANCA 32X12-DIN472	0031.1115	1	Peça	Müller Martini 3006/20
16	ARRUELA DE APOIO S25X35X2-DIN9	0022.0410	1	Peça	Müller Martini 3006/20
17	ENGRENAGEM Z24	3000.7871.4	1	Peça	Müller Martini 3006/20
18	ANEL DE SEGURANCA 47X175-DIN47	0031.1122	1	Peça	Müller Martini 3006/20
19	EIXO BEST.AUS:	3001.3948.4	1	Peça	Müller Martini 3006/20
20	ANEL DE SEGURANCA 25X12-DIN471	0031.1016	1	Peça	Müller Martini 3006/20
21	MANCAL DE DESLIZE 20/30X20	3001.3944.4	1	Peça	Müller Martini 3006/20
22	ENGRENAGEM Z20	3001.3951.4	1	Peça	Müller Martini 3006/20
23	EIXO RD20X307	3001.3966.4	1	Peça	Müller Martini 3006/20
24	ENGRENAGEM Z20	3001.3950.4	1	Peça	Müller Martini 3006/20
25	RETENTOR DE EIXO 20/35X10	0035.9036	1	Peça	Müller Martini 3006/20
26	ENGRENAGEM Z16	3001.3940.4	1	Peça	Müller Martini 3006/20
27	BUCHA DISTANCIADORA 202/30X6	0023.0083	1	Peça	Müller Martini 3006/20



SENADO FEDERAL

Secretaria de Editoração e Publicações – SEGRAF
Serviço de Manutenção Industrial – SEMAIN

28	ANEL NILOS 6004JV	0035.1759	1	Peça	Müller Martini 3006/20
29	ROLAMENTO DE ESFERAS 6004 ZRL	3001.6994.4	1	Peça	Müller Martini 3006/20
30	DISCO 24X4	3001.6993.4	1	Peça	Müller Martini 3006/20
31	CHAPA 4KT50X9	3001.6995.4	1	Peça	Müller Martini 3006/20
32	ENGRENAGEM Z37	3001.3945.4	1	Peça	Müller Martini 3006/20
33	BUCHA DISTANCIADORA 122/18X4	0023.0051	1	Peça	Müller Martini 3006/20

GRUPO 2 – Itens 34 a 42

Item	Descrição	Código do fabricante	Qtd.	Unidade	Uso
34	FRESA DUST	3000.5473.4	16	Peça	Müller Martini 3006/20
35	PARAFUSO CILINDRICO M8X25-RIBE PC	0030.5437	32	Peça	Müller Martini 3006/20
36	FACA	3006.2041.3	1	Peça	Müller Martini 3006/20
37	FACA	3006.2079.3	1	Peça	Müller Martini 3006/20
38	DISCO RD180X20	3006.1690.3	1	Peça	Müller Martini 3006/20
39	BARRA FL50/40X80	3006.1068.3	1	Peça	Müller Martini 3006/20
40	CORREIA DENTADA 19T10/500ENDLOPC	3006.4598.4	4	Peça	Müller Martini 3006/20
41	PLACA BASE	3006.1319.0	10	Peça	Müller Martini 3006/20
42	DISCO	3006.1043.2	1	Peça	Müller Martini 3006/20



SENADO FEDERAL

Secretaria de Editoração e Publicações – SEGRAF
Serviço de Manutenção Industrial – SEMAIN

GRUPO 3 – Itens 43 a 58					
Item	Descrição	Código do fabricante	Qtd.	Unidade	Uso
43	RODA APALPADORA RD1772X33 (código antigo: 235.1625.2)	0300.2031.2	1	Peça	Müller Martini 321/0400
44	MOLA DE TRACAO 2X18X100	034.0660	1	Peça	Müller Martini 321/0400
45	MOLA DE PRESSAO 05X76X23	034.2153	1	Peça	Müller Martini 321/0400
46	RODA DE CORRENTE 3/4-Z28	235.1243.4	2	Peça	Müller Martini 321/0400
47	RODA	889.0669.3	1	Peça	Müller Martini 321/0400
48	CORRENTE COMPLETA 7 LINKS 500MM (cada segmento contém o par direito e esquerdo da corrente)	0235.9051	6	Segmento	Müller Martini 321/0400
49	MOLA DE LAMINA BD10/08X40	034.6253	24	Peça	Müller Martini 321/0400
50	MOLA DE LAMINA BD10/08X30	034.6252	24	Peça	Müller Martini 321/0400
51	MOLA DE LAMINA BD10/08X20	034.6251	24	Peça	Müller Martini 321/0400
52	FACA	890.0538.3	1	Peça	Müller Martini 321/0400
53	FACA	890.0539.3	1	Peça	Müller Martini 321/0400
54	FACA	890.0540.3	1	Peça	Müller Martini 321/0400
55	FACA	890.0535.2	2	Peça	Müller Martini 321/0400
56	PROTECAO 8X40X475	890.0550.4	1	Peça	Müller Martini 321/0400
57	FACA LATERAL ESQ. ACO	890.0536.3	2	Peça	Müller Martini 321/0400
58	FACA LATERAL DIR. ACO	890.0537.3	2	Peça	Müller Martini 321/0400



SENADO FEDERAL

Secretaria de Editoração e Publicações – SEGRAF
Serviço de Manutenção Industrial – SEMAIN

4. REGIME DE EXECUÇÃO

- 4.1.** A Contratada fornecerá o objeto deste Termo de Referência, no prazo de até 60 (sessenta) dias corridos, a contar da assinatura do contrato.
- O prazo de entrega poderá ser prorrogado, desde que devidamente justificados os motivos, nos termos do art. 57, § 1º e seus incisos da Lei nº 8.666/1993.
- 4.2.** O objeto deste Termo de Referência deverá ser entregue no Serviço de Almojarifado Gráfico – SAPF – da Secretaria de Editoração e Publicações do Senado federal (SAPF-SEGRAF), do Senado Federal, localizado à via N2, bloco 5, Brasília-DF, CEP 70165-900, em dias úteis, durante o horário de 8:00 às 18:00 horas.
- 4.3.** Os itens fornecidos devem ser novos, de primeiro uso, e acondicionados em embalagens lacradas e sem apresentar sinais de violação, isentos de amassamentos, contendo a sua discriminação, prazo de validade, endereço e registro no órgão competente, além das seguintes informações:
- a) Nome do fabricante;
 - b) Código da peça
 - c) Quantidade por unidade;
 - d) Referência/linha;
- 4.4.** O prazo de garantia dos itens deverá ser de, no mínimo, 90 (noventa) dias corridos, a contar do recebimento definitivo dos itens.

5. FORMALIZAÇÃO E PRAZO DE VIGÊNCIA

- 5.1.** O contrato decorrente deste termo de referência terá vigência por 12 (doze) meses consecutivos ou até a execução plena do objeto, aquela que ocorrer primeiro.



SENADO FEDERAL

Secretaria de Editoração e Publicações – SEGRAF
Serviço de Manutenção Industrial – SEMAIN

6. ESTIMATIVA DE CUSTO

As estimativas de custo por item, valor total do item, grupo e valor total da licitação são apresentadas na tabela abaixo:

GRUPO 1 – Itens 1 a 33					
Item	Descrição	Código do fabricante	Qtd	Preço Unitário	Preço total
1	PINO DISTANCIADOR 6KT19X148	3001.4022.4	1	R\$ 1.440,50	R\$ 1.440,50
2	REVESTIMENTO BL2X271,4X525	3001.3972.2	1	R\$ 10.870,00	R\$ 10.870,00
3	SUORTE FL20/6X190	3001.3957.3	1	R\$ 4.200,00	R\$ 4.200,00
4	PUXADOR 139X100	0037.0058	1	R\$ 840,00	R\$ 840,00
5	PARAFUSAR O CABO PG16	0055.0255	1	R\$ 360,00	R\$ 360,00
6	COLEIRO	3002.5005.0	1	R\$ 132.000,00	R\$ 132.000,00
7	REVESTIMENTO BL2	3001.8441.2	1	R\$ 9.200,00	R\$ 9.200,00
8	AQUECEDOR 230V/200W	0050.6685	1	R\$ 2.510,00	R\$ 2.510,00
9	UNIDADE DA TAMPA BL2X205.4X258	3002.4959.2	1	R\$ 5.100,00	R\$ 5.100,00
10	PLACA FL60/15X177	3001.3970.3	1	R\$ 10.120,00	R\$ 10.120,00
11	ARRUELA DE APOIO S12X18X12-DIN	0022.0402	3	R\$ 82,00	R\$ 246,00
12	ROLAMENTO DE ESFERAS 6201-2RS	0038.1144	2	R\$ 190,00	R\$ 380,00
13	ENGRENAGEM Z23	3001.3941.4	1	R\$ 14.750,00	R\$ 14.750,00
14	ROLAMENTO DE ESFERAS 6005-2RS	0038.1078	2	R\$ 310,00	R\$ 620,00
15	ANEL DE SEGURANCA 32X12-DIN472	0031.1115	1	R\$ 30,00	R\$ 30,00
16	ARRUELA DE APOIO S25X35X2-DIN9	0022.0410	1	R\$ 76,00	R\$ 76,00
17	ENGRENAGEM Z24	3000.7871.4	1	R\$ 16.200,00	R\$ 16.200,00
18	ANEL DE SEGURANCA 47X175-DIN47	0031.1122	1	R\$ 75,00	R\$ 75,00
19	EIXO BEST.AUS:	3001.3948.4	1	R\$ 4.580,00	R\$ 4.580,00
20	ANEL DE SEGURANCA 25X12-DIN471	0031.1016	1	R\$ 29,00	R\$ 29,00
21	MANCAL DE DESLIZE 20/30X20	3001.3944.4	1	R\$ 435,00	R\$ 435,00
22	ENGRENAGEM Z20	3001.3951.4	1	R\$ 15.500,00	R\$ 15.500,00
23	EIXO RD20X307	3001.3966.4	1	R\$ 6.900,00	R\$ 6.900,00
24	ENGRENAGEM Z20	3001.3950.4	1	R\$ 14.880,00	R\$ 14.880,00
25	RETENTOR DE EIXO 20/35X10	0035.9036	1	R\$ 740,00	R\$ 740,00
26	ENGRENAGEM Z16	3001.3940.4	1	R\$ 13.399,00	R\$ 13.399,00
27	BUCHA DISTANCIADORA 202/30X6	0023.0083	1	R\$ 180,00	R\$ 180,00
28	ANEL NILOS 6004JV	0035.1759	1	R\$ 190,00	R\$ 190,00
29	ROLAMENTO DE ESFERAS 6004 ZRL	3001.6994.4	1	R\$ 430,00	R\$ 430,00



SENADO FEDERAL

Secretaria de Editoração e Publicações – SEGRAF
Serviço de Manutenção Industrial – SEMAIN

30	DISCO 24X4	3001.6993.4	1	R\$ 360,00	R\$ 360,00
31	CHAPA 4KT50X9	3001.6995.4	1	R\$ 6.450,00	R\$ 6.450,00
32	ENGRENAGEM Z37	3001.3945.4	1	R\$ 18.100,00	R\$ 18.100,00
33	BUCHA DISTANCIADORA 122/18X4	0023.0051	1	R\$ 9,90	R\$ 9,90
SUBTOTAL GRUPO 1				R\$ 291.200,40	

GRUPO 2 – Itens 34 a 42					
Item	Descrição	Código do fabricante	Qtd	Preço Unitário	Preço total
34	FRESA DUST	3000.5473.4	16	R\$ 3.189,00	R\$ 51.024,00
35	PARAFUSO CILINDRICO M8X25-RIBE PC	0030.5437	32	R\$ 32,00	R\$ 1.024,00
36	FACA	3006.2041.3	1	R\$ 2.350,00	R\$ 2.350,00
37	FACA	3006.2079.3	1	R\$ 2.100,00	R\$ 2.100,00
38	DISCO RD180X20	3006.1690.3	1	R\$ 27.200,00	R\$ 27.200,00
39	BARRA FL50/40X80	3006.1068.3	1	R\$ 21.520,00	R\$ 21.520,00
40	CORREIA DENTADA 19T10/500ENDLOPC	3006.4598.4	4	R\$ 1.370,00	R\$ 5.480,00
41	PLACA BASE	3006.1319.0	10	R\$ 52.000,00	R\$ 520.000,00
42	DISCO	3006.1043.2	1	R\$ 29.890,00	R\$ 29.890,00
SUBTOTAL GRUPO 2				R\$ 660.588,00	

GRUPO 3 – Itens 43 a 58					
Item	Descrição	Código do fabricante	Qtd	Preço Unitário	Preço total
43	RODA APALPADORA RD1772X33 (código antigo: 235.1625.2)	0300.2031.2	1	R\$ 49.000,00	R\$ 49.000,00
44	MOLA DE TRACAO 2X18X100	034.0660	1	R\$ 1.100,00	R\$ 1.100,00
45	MOLA DE PRESSAO 05X76X23	034.2153	1	R\$ 45,30	R\$ 45,30
46	RODA DE CORRENTE 3/4-Z28	235.1243.4	2	R\$ 11.000,00	R\$ 22.000,00
47	RODA	889.0669.3	1	R\$ 17.220,00	R\$ 17.220,00
48	CORRENTE COMPLETA 7 LINKS 500MM (cada segmento contém o par direito e esquerdo da corrente)	0235.9051	6	R\$ 63.100,00	R\$ 378.600,00
49	MOLA DE LAMINA BD10/08X40	034.6253	24	R\$ 65,00	R\$ 1.560,00
50	MOLA DE LAMINA BD10/08X30	034.6252	24	R\$ 69,00	R\$ 1.656,00



SENADO FEDERAL

Secretaria de Editoração e Publicações – SEGRAF
Serviço de Manutenção Industrial – SEMAIN

51	MOLA DE LAMINA BD10/08X20	034.6251	24	R\$ 49,80	R\$ 1.195,20
52	FACA	890.0538.3	1	R\$ 9.800,00	R\$ 9.800,00
53	FACA	890.0539.3	1	R\$ 9.100,00	R\$ 9.100,00
54	FACA	890.0540.3	1	R\$ 6.260,00	R\$ 6.260,00
55	FACA	890.0535.2	2	R\$ 15.780,00	R\$ 31.560,00
56	PROTECAO 8X40X475	890.0550.4	1	R\$ 2.620,00	R\$ 2.620,00
57	FACA LATERAL ESQ. ACO	890.0536.3	2	R\$ 3.990,00	R\$ 7.980,00
58	FACA LATERAL DIR. ACO	890.0537.3	2	R\$ 3.990,00	R\$ 7.980,00
SUBTOTAL GRUPO 3				R\$ 547.676,50	
TOTAL GERAL				R\$ 1.499.464,90	

NOME DA EMPRESA	Z7 PLOTTER
CNPJ	05.473.908/0001-36
DATA DA PROPOSTA:	03/05/2023
VALIDADE DA PROPOSTA:	30 (trinta) dias.
PRAZO DE GARANTIA:	90 (noventa) dias após o recebimento definitivo pela contratante
PRAZO DE ENTREGA:	Até 60 (sessenta) dias corridos.

Antonio Ueleson M. Sampaio

Antonio Ueleson M. Sampaio

Diretor

Empresa: Antonio Ueleson Madureira Sampaio - ME

CNPJ nº. 05.473.908/0001-36 - I.E. nº. 07.441.853/001-00

E-mail: z7plotagens@gmail.com



São Paulo, 12 de Abril de 2023

Ao
 Senado Federal
 SEGRAF – Secretaria de Editoração e Publicações Coordenação e Gestão da Produção – COGEP

PROPOSTA DE PREÇOS**GRUPO 1 – Itens 1 a 33**

Item	Descrição	Código do fabricante	Qtd	Preço Unitário	Preço total
1	PINO DISTANCIADOR 6KT19X148	3001.4022.4	1	R\$ 1.520,00	R\$ 1.520,00
2	REVESTIMENTO BL2X271,4X525	3001.3972.2	1	R\$ 11.490,00	R\$ 11.490,00
3	SUPORTE FL20/6X190	3001.3957.3	1	R\$ 4.700,00	R\$ 4.700,00
4	PUXADOR 139X100	0037.0058	1	R\$ 910,00	R\$ 910,00
5	PARAFUSAR O CABO PG16	0055.0255	1	R\$ 420,00	R\$ 420,00
6	COLEIRO	3002.5005.0	1	R\$ 141.000,00	R\$ 141.000,00
7	REVESTIMENTO BL2	3001.8441.2	1	R\$ 9.660,00	R\$ 9.660,00
8	AQUECEDOR 230V/200W	0050.6685	1	R\$ 2.700,00	R\$ 2.700,00
9	UNIDADE DA TAMPA BL2X205.4X258	3002.4959.2	1	R\$ 5.450,00	R\$ 5.450,00
10	PLACA FL60/15X177	3001.3970.3	1	R\$ 10.500,00	R\$ 10.500,00
11	ARRUELA DE APOIO S12X18X12-DIN	0022.0402	3	R\$ 95,00	R\$ 285,00
12	ROLAMENTO DE ESFERAS 6201-2RS	0038.1144	2	R\$ 202,00	R\$ 404,00
13	ENGRENAGEM Z23	3001.3941.4	1	R\$ 15.890,00	R\$ 15.890,00
14	ROLAMENTO DE ESFERAS 6005-2RS	0038.1078	2	R\$ 385,00	R\$ 770,00
15	ANEL DE SEGURANCA 32X12-DIN472	0031.1115	1	R\$ 45,00	R\$ 45,00
16	ARRUELA DE APOIO S25X35X2-DIN9	0022.0410	1	R\$ 90,00	R\$ 90,00
17	ENGRENAGEM Z24	3000.7871.4	1	R\$ 17.000,00	R\$ 17.000,00
18	ANEL DE SEGURANCA 47X175-DIN47	0031.1122	1	R\$ 89,00	R\$ 89,00
19	EIXO BEST.AUS:	3001.3948.4	1	R\$ 4.830,00	R\$ 4.830,00
20	ANEL DE SEGURANCA 25X12-DIN471	0031.1016	1	R\$ 33,00	R\$ 33,00
21	MANCAL DE DESLIZE 20/30X20	3001.3944.4	1	R\$ 470,00	R\$ 470,00
22	ENGRENAGEM Z20	3001.3951.4	1	R\$ 16.200,00	R\$ 16.200,00
23	EIXO RD20X307	3001.3966.4	1	R\$ 7.350,00	R\$ 7.350,00
24	ENGRENAGEM Z20	3001.3950.4	1	R\$ 15.399,00	R\$ 15.399,00
25	RETENTOR DE EIXO 20/35X10	0035.9036	1	R\$ 795,00	R\$ 795,00
26	ENGRENAGEM Z16	3001.3940.4	1	R\$ 14.040,00	R\$ 14.040,00
27	BUCHA DISTANCIADORA 202/30X6	0023.0083	1	R\$ 210,00	R\$ 210,00
28	ANEL NILOS 6004JV	0035.1759	1	R\$ 215,00	R\$ 215,00
29	ROLAMENTO DE ESFERAS 6004 ZRL	3001.6994.4	1	R\$ 498,00	R\$ 498,00
30	DISCO 24X4	3001.6993.4	1	R\$ 385,00	R\$ 385,00
31	CHAPA 4KT50X9	3001.6995.4	1	R\$ 6.910,00	R\$ 6.910,00
32	ENGRENAGEM Z37	3001.3945.4	1	R\$ 19.360,00	R\$ 19.360,00
33	BUCHA DISTANCIADORA 122/18X4	0023.0051	1	R\$ 15,50	R\$ 15,50
SUBTOTAL GRUPO 1				R\$ 309.633,50	

GRUPO 2 – Itens 34 a 42

Item	Descrição	Código do fabricante	Qtd.	Preço Unitário	Preço total
------	-----------	----------------------	------	----------------	-------------

34	FRESA DUST	3000.5473.4	16	R\$ 3.420,00	R\$ 54.720,00
35	PARAFUSO CILINDRICO M8X25-RIBE PC	0030.5437	32	R\$ 39,50	R\$ 1.264,00
36	FACA	3006.2041.3	1	R\$ 2.515,00	R\$ 2.515,00
37	FACA	3006.2079.3	1	R\$ 2.260,00	R\$ 2.260,00
38	DISCO RD180X20	3006.1690.3	1	R\$ 29.000,00	R\$ 29.000,00
39	BARRA FL50/40X80	3006.1068.3	1	R\$ 23.140,00	R\$ 23.140,00
40	CORREIA DENTADA 19T10/500ENDLOPC	3006.4598.4	4	R\$ 1.465,00	R\$ 5.860,00
41	PLACA BASE	3006.1319.0	10	R\$ 55.600,00	R\$ 556.000,00
42	DISCO	3006.1043.2	1	R\$ 31.892,00	R\$ 31.892,00
SUBTOTAL GRUPO 2				R\$ 706.651,00	

GRUPO 3 – Itens 43 a 58					
Item	Descrição	Código do fabricante	Qtd.	Preço Unitário	Preço total
43	RODA APALPADORA RD1772X33 (código antigo: 235.1625.2)	0300.2031.2	1	R\$ 51.940,00	R\$ 51.940,00
44	MOLA DE TRACAO 2X18X100	034.0660	1	R\$ 1.220,00	R\$ 1.220,00
45	MOLA DE PRESSAO 05X76X23	034.2153	1	R\$ 52,00	R\$ 52,00
46	RODA DE CORRENTE 3/4-Z28	235.1243.4	2	R\$ 12.350,00	R\$ 24.700,00
47	RODA	889.0669.3	1	R\$ 18.155,00	R\$ 18.155,00
48	CORRENTE COMPLETA 7 LINKS 500MM (cada segmento contém o par direito e esquerdo da corrente)	0235.9051	6	R\$ 66.890,00	R\$ 401.340,00
49	MOLA DE LAMINA BD10/08X40	034.6253	24	R\$ 72,00	R\$ 1.728,00
50	MOLA DE LAMINA BD10/08X30	034.6252	24	R\$ 75,00	R\$ 1.800,00
51	MOLA DE LAMINA BD10/08X20	034.6251	24	R\$ 53,20	R\$ 1.276,80
52	FACA	890.0538.3	1	R\$ 10.480,00	R\$ 10.480,00
53	FACA	890.0539.3	1	R\$ 9.740,00	R\$ 9.740,00
54	FACA	890.0540.3	1	R\$ 6.698,00	R\$ 6.698,00
55	FACA	890.0535.2	2	R\$ 16.720,00	R\$ 33.440,00
56	PROTECAO 8X40X475	890.0550.4	1	R\$ 2.910,00	R\$ 2.910,00
57	FACA LATERAL ESQ. ACO	890.0536.3	2	R\$ 4.265,00	R\$ 8.530,00
58	FACA LATERAL DIR. ACO	890.0537.3	2	R\$ 4.265,00	R\$ 8.530,00
SUBTOTAL GRUPO 3				R\$ 582.539,80	
TOTAL GERAL				R\$ 1.598.824,30	

- **Prazo de Entrega:** 90 (Noventa) dias corridos.
- **Validade da Proposta:** 60 (Sessenta) dias.
- **Condições de Pagamento:** Usual do órgão.
- **Garantia:** 90 (noventa) meses.

MÁRCIO GOMES
 Suporte Técnico - Technical Support
 CTP – Workflow - Treinamentos
 Cel.+55 (11) 9 9159-2200
 mgmgmarcio@gmail.com

MGTech sistemas de pre-impressão

Fone: 11) 96610-0946 E-mail: mgmgmarcio@gmail.com@gmail.com
 Rua Estocolmo, 744, São Bernardo do Campo - SP
 CEP: 09861-650
 CNPJ 05.312.045/0001-15



SENADO FEDERAL

Pesquisa de Preço

FONTE DE PESQUISA DE PREÇOS**Objeto: AQUISIÇÃO DE PEÇAS PARA MANUTENÇÃO DE MÁQUINAS GRÁFICAS DO SETOR DE ACABAMENTO****Data: 05/05/2023****Processo: 00200.015172/2022****Empresas consultadas para cotação que APRESENTARAM propostas:**

Nº	Data	CNPJ	Nome do Fornecedor e (ou) Empresa	DDD	Telefone	Fax	E-mail	Contato
1	25/04/23	24.163.285/0001-40	Lance Tecnologia	61	3526 9790	-	nce.tecnologia@gmail.com	Jerson Guedes
2	03/05/23	05.473.908/0001-36	Antonio Uelson	61	3202-2417	-	z7plotagens@gmail.com	Uelson
3	12/04/23	05.312.045/0001-15	MGTech	11	9 9159-2200	-	mngmgarcio@gmail.com	Márcio
4	00/00/00	00.000.000/0001-91	Empresa 4	58	telefone 4	-	-	Vendedor 4
5	00/00/00	00.000.000/0001-91	Empresa 5	59	telefone 5	-	-	Vendedor 5
6	00/00/00	00.000.000/0001-91	Empresa 6	60	telefone 6	-	-	Vendedor 6
7	00/00/00	00.000.000/0001-91	Empresa 7	61	telefone 7	-	-	Vendedor 7
8	00/00/00	00.000.000/0001-91	Empresa 8	61	telefone 8	-	-	Vendedor 8
9	00/00/00	00.000.000/0001-91	Empresa 9	61	telefone 9	-	-	Vendedor 9
10	00/00/00	00.000.000/0001-91	Empresa 10	61	telefone 10	-	-	Vendedor 10
11	00/00/00	00.000.000/0001-91	Empresa 11	61	telefone 11	-	-	Vendedor 11
12	00/00/00	00.000.000/0001-91	Empresa 12	61	telefone 12	-	-	Vendedor 12
13	00/00/00	00.000.000/0001-91	Empresa 13	61	telefone 13	-	-	Vendedor 13
14	00/00/00	00.000.000/0001-91	Empresa 14	61	telefone 14	-	-	Vendedor 14
15	00/00/00	00.000.000/0001-91	Empresa 15	61	telefone 15	-	-	Vendedor 15
16	00/00/00	00.000.000/0001-91	Empresa 16	61	telefone 16	-	-	Vendedor 16
17	00/00/00	00.000.000/0001-91	Empresa 17	61	telefone 17	-	-	Vendedor 17
18	00/00/00	00.000.000/0001-91	Empresa 18	61	telefone 18	-	-	Vendedor 18
19	00/00/00	00.000.000/0001-91	Empresa 19	61	telefone 19	-	-	Vendedor 19
20	00/00/00	00.000.000/0001-91	Empresa 20	61	telefone 20	-	-	Vendedor 20
21	00/00/00	00.000.000/0001-91	Empresa 21	61	telefone 21	-	-	Vendedor 21
22	00/00/00	00.000.000/0001-91	Empresa 22	61	telefone 22	-	-	Vendedor 22
23	00/00/00	00.000.000/0001-91	Empresa 23	61	telefone 23	-	-	Vendedor 23
24	00/00/00	00.000.000/0001-91	Empresa 24	61	telefone 24	-	-	Vendedor 24



SENADO FEDERAL

Pesquisa de Preço

25	00/00/00	00.000.000/0001-91	Empresa 25	61	telefone 25	-	-	Vendedor 25
26	00/00/00	00.000.000/0001-91	Empresa 26	61	telefone 26	-	-	Vendedor 26
27	00/00/00	00.000.000/0001-91	Empresa 27	61	telefone 27	-	-	Vendedor 27
28	00/00/00	00.000.000/0001-91	Empresa 28	61	telefone 28	-	-	Vendedor 28
29	00/00/00	00.000.000/0001-91	Empresa 29	61	telefone 29	-	-	Vendedor 29
30	00/00/00	00.000.000/0001-91	Empresa 30	61	telefone 30	-	-	Vendedor 30
31	00/00/00	00.000.000/0001-91	Empresa 31	61	telefone 31	-	-	Vendedor 31
32	00/00/00	00.000.000/0001-91	Empresa 32	61	telefone 32	-	-	Vendedor 32
33	00/00/00	00.000.000/0001-91	Empresa 33	61	telefone 33	-	-	Vendedor 33
34	00/00/00	00.000.000/0001-91	Empresa 34	61	telefone 34	-	-	Vendedor 34
35	00/00/00	00.000.000/0001-91	Empresa 35	61	telefone 35	-	-	Vendedor 35
36	00/00/00	00.000.000/0001-91	Empresa 36	61	telefone 36	-	-	Vendedor 36
37	00/00/00	00.000.000/0001-91	Empresa 37	61	telefone 37	-	-	Vendedor 37
38	00/00/00	00.000.000/0001-91	Empresa 38	61	telefone 38	-	-	Vendedor 38
39	00/00/00	00.000.000/0001-91	Empresa 39	61	telefone 39	-	-	Vendedor 39
40	00/00/00	00.000.000/0001-91	Empresa 40	61	telefone 40	-	-	Vendedor 40
41	00/00/00	00.000.000/0001-91	Empresa 41	61	telefone 41	-	-	Vendedor 41
42	00/00/00	00.000.000/0001-91	Empresa 42	61	telefone 42	-	-	Vendedor 42
43	00/00/00	00.000.000/0001-91	Empresa 43	61	telefone 43	-	-	Vendedor 43
44	00/00/00	00.000.000/0001-91	Empresa 44	61	telefone 44	-	-	Vendedor 44
45	00/00/00	00.000.000/0001-91	Empresa 45	61	telefone 45	-	-	Vendedor 45
46	00/00/00	00.000.000/0001-91	Empresa 46	61	telefone 46	-	-	Vendedor 46
47	00/00/00	00.000.000/0001-91	Empresa 47	61	telefone 47	-	-	Vendedor 47
48	00/00/00	00.000.000/0001-91	Empresa 48	61	telefone 48	-	-	Vendedor 48
49	00/00/00	00.000.000/0001-91	Empresa 49	61	telefone 49	-	-	Vendedor 49
50	00/00/00	00.000.000/0001-91	Empresa 50	61	telefone 50	-	-	Vendedor 50
51	00/00/00	00.000.000/0001-91	Empresa 51	61	telefone 51	-	-	Vendedor 51
52	00/00/00	00.000.000/0001-91	Empresa 52	61	telefone 52	-	-	Vendedor 52
53	00/00/00	00.000.000/0001-91	Empresa 53	61	telefone 53	-	-	Vendedor 53
54	00/00/00	00.000.000/0001-91	Empresa 54	61	telefone 54	-	-	Vendedor 54





SENADO FEDERAL

Pesquisa de Preço

55	00/00/00	00.000.000/0001-91	Empresa 55	61	telefone 55	-	-	Vendedor 55
56	00/00/00	00.000.000/0001-91	Empresa 56	61	telefone 56	-	-	Vendedor 56
57	00/00/00	00.000.000/0001-91	Empresa 57	61	telefone 57	-	-	Vendedor 57
58	00/00/00	00.000.000/0001-91	Empresa 58	61	telefone 58	-	-	Vendedor 58
59	00/00/00	00.000.000/0001-91	Empresa 59	61	telefone 59	-	-	Vendedor 59
60	00/00/00	00.000.000/0001-91	Empresa 60	61	telefone 60	-	-	Vendedor 60

xx empresas consultadas para cotação NÃO APRESENTARAM propostas





SENADO FEDERAL
Pesquisa de Preço

MAPA DE COTAÇÕES

Objeto: Aquisição de peças para manutenção de máquinas gráficas do setor de acabamento.

Data: 05/05/2023

Processo: 00200.015172/2022

Item	Discriminação dos materiais (especificações)	Qtde.	Un.	Preços dos fornecedores (R\$)							
				Lance Tecnologia	Antonio Ueleson	MGTech	Empresa 4	Empresa 5	Empresa 6	Empresa 7	Empresa 8
Grupo 1 - PEÇAS DA ALCEADEIRA MULLER MARTINI											
1	PINO DISTANCIADOR 6KT19X148 - Código: 3001.4022.4	1	Peça	1.250,0000	1.440,5000	1.520,0000					
2	REVESTIMENTO BL2X271,4X525 - Código: 3001.3972.2	1	Peça	9.450,0000	10.870,0000	11.490,0000					
3	SUPORTE FL20/6X190 - Código: 3001.3957.3	1	Peça	3.790,0000	4.200,0000	4.700,0000					
4	PUXADOR 139X100 - Código: 0037.0058	1	Peça	790,0000	840,0000	910,0000					
5	PARAFUSAR O CABO PG16 - Código: 0055.0255	1	Peça	290,0000	360,0000	420,0000					
6	COLEIRO - Código: 3002.5005.0	1	Peça	110.000,0000	132.000,0000	141.000,0000					
7	REVESTIMENTO BL2 - Código: 3001.8441.2	1	Peça	8.490,0000	9.200,0000	9.660,0000					
8	AQUECEDOR 230V/200W - Código: 0050.6685	1	Peça	1.920,0000	2.510,0000	2.700,0000					
9	UNIDADE DA TAMPA BL2X205.4X258 - Código: 3002.4959.2	1	Peça	4.220,0000	5.100,0000	5.450,0000					
10	PLACA FL60/15X177 - Código: 3001.3970.3	1	Peça	8.990,0000	10.120,0000	10.500,0000					
11	ARRUELA DE APOIO S12X18X12-DIN - Código: 0022.0402	3	Peça	65,0000	82,0000	95,0000					
12	ROLAMENTO DE ESFERAS 6201-2RS - Código: 0038.1144	2	Peça	160,0000	190,0000	202,0000					
13	ENGRENAGEM Z23 - Código: 3001.3941.4	1	Peça	13.200,0000	14.750,0000	15.890,0000					
14	ROLAMENTO DE ESFERAS 6005-2RS - Código: 0038.1078	2	Peça	230,0000	310,0000	385,0000					
15	ANEL DE SEGURANCA 32X12-DIN472 - Código: 0031.1115	1	Peça	22,9000	30,0000	45,0000					
16	ARRUELA DE APOIO S25X35X2-DIN9 - Código: 0022.0410	1	Peça	68,9000	76,0000	90,0000					
17	ENGRENAGEM Z24 - Código: 3000.7871.4	1	Peça	14.690,0000	16.200,0000	17.000,0000					
18	ANEL DE SEGURANCA 47X175-DIN47 - Código: 0031.1122	1	Peça	52,0000	75,0000	89,0000					
19	EIXO BEST.AUS: - Código: 3001.3948.4	1	Peça	4.580,0000	4.580,0000	4.830,0000					
20	ANEL DE SEGURANCA 25X12-DIN471 - Código: 0031.1016	1	Peça	25,0000	29,0000	33,0000					





SENADO FEDERAL
Pesquisa de Preço

MAPA DE COTAÇÕES

Objeto: Aquisição de peças para manutenção de máquinas gráficas do setor de acabamento.

Data : 05/05/2023

Processo: 00200.015172/2022

Item	Discriminação dos materiais (especificações)	Qtde.	Un.	Preços dos fornecedores (R\$)							
				Lance Tecnologia	Antonio Ueleson	MGTech	Empresa 4	Empresa 5	Empresa 6	Empresa 7	Empresa 8
21	MANCAL DE DESLIZE 20/30X20 - Código: 3001.3944.4	1	Peça	390,0000	435,0000	470,0000					
22	ENGRENAGEM Z20 - Código: 3001.3951.4	1	Peça	14.780,0000	15.500,0000	16.200,0000					
23	EIXO RD20X307 - Código: 3001.3966.4	1	Peça	6.420,0000	6.900,0000	7.350,0000					
24	ENGRENAGEM Z20 - Código: 3001.3950.4	1	Peça	13.600,0000	14.880,0000	15.399,0000					
25	RETENTOR DE EIXO 20/35X10 - Código: 0035.9036	1	Peça	690,0000	740,0000	795,0000					
26	ENGRENAGEM Z16 - Código: 3001.3940.4	1	Peça	11.650,0000	13.399,0000	14.040,0000					
27	BUCHA DISTANCIADORA 202/30X6 - Código: 0023.0083	1	Peça	110,0000	180,0000	210,0000					
28	ANEL NILOS 6004JV - Código: 0035.1759	1	Peça	120,0000	190,0000	215,0000					
29	ROLAMENTO DE ESFERAS 6004 ZRL - Código: 3001.6994.4	1	Peça	390,0000	430,0000	498,0000					
30	DISCO 24X4 - Código: 3001.6993.4	1	Peça	296,0000	360,0000	385,0000					
31	CHAPA 4KT50X9 - Código: 3001.6995.4	1	Peça	5.760,0000	6.450,0000	6.910,0000					
32	ENGRENAGEM Z37 - Código: 3001.3945.4	1	Peça	16.480,0000	18.100,0000	19.360,0000					
33	BUCHA DISTANCIADORA 122/18X4 - Código: 0023.0051	1	Peça	6,5000	9,9000	15,5000					
Grupo 2 - PEÇAS DA UNIDADE DE COLA MULLER MARTINI											
34	FRESA DUST - Código: 3000.5473.4	16	Peça	2.980,0000	3.189,0000	3.420,0000					
35	PARAFUSO CILINDRICO M8X25-RIBE PC - Código: 0030.5437	32	Peça	25,9000	32,0000	39,5000					
36	FACA - Código: 3006.2041.3	1	Peça	1.960,0000	2.350,0000	2.515,0000					
37	FACA - Código: 3006.2079.3	1	Peça	1.840,0000	2.100,0000	2.260,0000					
38	DISCO RD180X20 - Código: 3006.1690.3	1	Peça	24.480,0000	27.200,0000	29.000,0000					
39	BARRA FL50/40X80 - Código: 3006.1068.3	1	Peça	18.980,0000	21.520,0000	23.140,0000					
40	CORREIA DENTADA 19T10/500ENDLOPC - Código: 3006.4598.4	4	Peça	1.280,0000	1.370,0000	1.465,0000					
41	PLACA BASE - Código: 3006.1319.0	9,00	Peça	49.850,0000	52.000,0000	55.600,0000					
42	DISCO - Código: 3006.1043.2	1	Peça	26.350,0000	29.890,0000	31.892,0000					
Grupo 3 - PEÇAS DA MÁQUINA GRAMPEADEIRA MULLER MARTINI											
	RODA APALPADORA RD1772X33 (código antigo: 235.1625.2) - Código: 0300.2031.2	1	Peça	41.640,0000	49.000,0000	51.940,0000					



SENADO FEDERAL
Pesquisa de Preço

MAPA DE COTAÇÕES

Objeto: Aquisição de peças para manutenção de máquinas gráficas do setor de acabamento.

Data: 05/05/2023

Processo: 00200.015172/2022

Item	Discriminação dos materiais (especificações)	Qtde.	Un.	Preços dos fornecedores (R\$)								
				Lance Tecnologia	Antonio Ueleson	MGTech	Empresa 4	Empresa 5	Empresa 6	Empresa 7	Empresa 8	
44	MOLA DE TRACAO 2X18X100 - Código: 034.0660	1	Peça	870,0000	1.100,0000	1.220,0000						
45	MOLA DE PRESSAO 05X76X23 - Código: 034.2153	1	Peça	39,8000	45,3000	52,0000						
46	RODA DE CORRENTE 3/4-Z28 - Código: 235.1243.4	2	Peça	9.920,0000	11.000,0000	12.350,0000						
47	RODA - Código: 889.0669.3	1	Peça	15.620,0000	17.220,0000	18.155,0000						
48	CORRENTE COMPLETA 7 LINKS 500MM (cada segmento contém o par direito e esquerdo da corrente) - Código: 0235.9051	6	Peça	58.980,0000	63.100,0000	66.890,0000						
49	MOLA DE LAMINA BD10/08X40 - Código: 034.6253	24	Peça	48,9000	65,0000	72,0000						
50	MOLA DE LAMINA BD10/08X30 - Código: 034.6252	24	Peça	52,0000	69,0000	75,0000						
51	MOLA DE LAMINA BD10/08X20 - Código: 034.6251	24	Peça	46,5000	49,8000	53,2000						
52	FACA - Código: 890.0538.3	1	Peça	7.920,0000	9.800,0000	10.480,0000						
53	FACA - Código: 890.0539.3	1	Peça	8.400,0000	9.100,0000	9.740,0000						
54	FACA - Código: 890.0540.3	1	Peça	5.100,0000	6.260,0000	6.698,0000						
55	FACA - Código: 890.0535.2	2	Peça	12.160,0000	15.780,0000	16.720,0000						
56	PROTECAO 8X40X475 - Código: 890.0550.4	1	Peça	1.900,0000	2.620,0000	2.910,0000						
57	FACA LATERAL ESQ. ACO - Código: 890.0536.3	2	Peça	3.680,0000	3.990,0000	4.265,0000						
58	FACA LATERAL DIR. ACO - Código: 890.0537.3	2	Peça	3.680,0000	3.990,0000	4.265,0000						

Legenda:

N.C. Empresa não apresentou cotação para o item.





SENADO FEDERAL
Pesquisa de Preço

MAPA DE COTAÇÕES - TOTAL POR ITEM

Objeto: Aquisição de peças para manutenção de máquinas gráficas do setor de acabamento.

Data: 05/05/2023

Processo: 00200.015172/2022

Item	Discriminação dos materiais (especificações)	Qtde.	Un.	Preços TOTAIS POR ITEM dos fornecedores (R\$)							
				Lance Tecnologia	Antonio Ueleson	MGTech	Empresa 4	Empresa 5	Empresa 6	Empresa 7	Empresa 8
Grupo 1 - PEÇAS DA ALCEADEIRA MULLER MARTINI											
1	PINO DISTANCIADOR 6KT19X148 - Código: 3001.4022.4	1	Peça	1.250,0000	1.440,5000	1.520,0000	0,0000	0,0000	0,0000	0,0000	0,0000
2	REVESTIMENTO BL2X271,4X525 - Código: 3001.3972.2	1	Peça	9.450,0000	10.870,0000	11.490,0000	0,0000	0,0000	0,0000	0,0000	0,0000
3	SUORTE FL20/6X190 - Código: 3001.3957.3	1	Peça	3.790,0000	4.200,0000	4.700,0000	0,0000	0,0000	0,0000	0,0000	0,0000
4	PUXADOR 139X100 - Código: 0037.0058	1	Peça	790,0000	840,0000	910,0000	0,0000	0,0000	0,0000	0,0000	0,0000
5	PARAFUSAR O CABO PG16 - Código: 0055.0255	1	Peça	290,0000	360,0000	420,0000	0,0000	0,0000	0,0000	0,0000	0,0000
6	COLEIRO - Código: 3002.5005.0	1	Peça	110.000,0000	132.000,0000	141.000,0000	0,0000	0,0000	0,0000	0,0000	0,0000
7	REVESTIMENTO BL2 - Código: 3001.8441.2	1	Peça	8.490,0000	9.200,0000	9.660,0000	0,0000	0,0000	0,0000	0,0000	0,0000
8	AQUECEDOR 230V/200W - Código: 0050.6685	1	Peça	1.920,0000	2.510,0000	2.700,0000	0,0000	0,0000	0,0000	0,0000	0,0000
9	UNIDADE DA TAMPA BL2X205.4X258 - Código: 3002.4959.2	1	Peça	4.220,0000	5.100,0000	5.450,0000	0,0000	0,0000	0,0000	0,0000	0,0000
10	PLACA FL60/15X177 - Código: 3001.3970.3	1	Peça	8.990,0000	10.120,0000	10.500,0000	0,0000	0,0000	0,0000	0,0000	0,0000
11	ARRUELA DE APOIO S12X18X12-DIN - Código: 0022.0402	3	Peça	195,0000	246,0000	285,0000	0,0000	0,0000	0,0000	0,0000	0,0000
12	ROLAMENTO DE ESFERAS 6201-2RS - Código: 0038.1144	2	Peça	320,0000	380,0000	404,0000	0,0000	0,0000	0,0000	0,0000	0,0000
13	ENGRENAGEM Z23 - Código: 3001.3941.4	1	Peça	13.200,0000	14.750,0000	15.890,0000	0,0000	0,0000	0,0000	0,0000	0,0000
14	ROLAMENTO DE ESFERAS 6005-2RS - Código: 0038.1078	2	Peça	460,0000	620,0000	770,0000	0,0000	0,0000	0,0000	0,0000	0,0000
15	ANEL DE SEGURANCA 32X12-DIN472 - Código: 0031.1115	1	Peça	22,9000	30,0000	45,0000	0,0000	0,0000	0,0000	0,0000	0,0000
16	ARRUELA DE APOIO S25X35X2-DIN9 - Código: 0022.0410	1	Peça	68,9000	76,0000	90,0000	0,0000	0,0000	0,0000	0,0000	0,0000
17	ENGRENAGEM Z24 - Código: 3000.7871.4	1	Peça	14.690,0000	16.200,0000	17.000,0000	0,0000	0,0000	0,0000	0,0000	0,0000
18	ANEL DE SEGURANCA 47X175-DIN47 - Código: 0031.1122	1	Peça	52,0000	75,0000	89,0000	0,0000	0,0000	0,0000	0,0000	0,0000
19	EIXO BEST.AUS: - Código: 3001.3948.4	1	Peça	4.580,0000	4.580,0000	4.830,0000	0,0000	0,0000	0,0000	0,0000	0,0000
	ANEL DE SEGURANCA 25X12-DIN471 - Código: 0031.1016	1	Peça	25,0000	29,0000	33,0000	0,0000	0,0000	0,0000	0,0000	0,0000

Mapa de Cotações (total)



SENADO FEDERAL
Pesquisa de Preço

MAPA DE COTAÇÕES - TOTAL POR ITEM

Objeto: Aquisição de peças para manutenção de máquinas gráficas do setor de acabamento.

Data: 05/05/2023

Processo: 00200.015172/2022

Item	Discriminação dos materiais (especificações)	Qtde.	Un.	Preços TOTAIS POR ITEM dos fornecedores (R\$)							
				Lance Tecnologia	Antonio Ueleson	MGTech	Empresa 4	Empresa 5	Empresa 6	Empresa 7	Empresa 8
21	MANCAL DE DESLIZE 20/30X20 - Código: 3001.3944.4	1	Peça	390,0000	435,0000	470,0000	0,0000	0,0000	0,0000	0,0000	0,0000
22	ENGRENAGEM Z20 - Código: 3001.3951.4	1	Peça	14.780,0000	15.500,0000	16.200,0000	0,0000	0,0000	0,0000	0,0000	0,0000
23	EIXO RD20X307 - Código: 3001.3966.4	1	Peça	6.420,0000	6.900,0000	7.350,0000	0,0000	0,0000	0,0000	0,0000	0,0000
24	ENGRENAGEM Z20 - Código: 3001.3950.4	1	Peça	13.600,0000	14.880,0000	15.399,0000	0,0000	0,0000	0,0000	0,0000	0,0000
25	RETENTOR DE EIXO 20/35X10 - Código: 0035.9036	1	Peça	690,0000	740,0000	795,0000	0,0000	0,0000	0,0000	0,0000	0,0000
26	ENGRENAGEM Z16 - Código: 3001.3940.4	1	Peça	11.650,0000	13.399,0000	14.040,0000	0,0000	0,0000	0,0000	0,0000	0,0000
27	BUCHA DISTANCIADORA 202/30X6 - Código: 0023.0083	1	Peça	110,0000	180,0000	210,0000	0,0000	0,0000	0,0000	0,0000	0,0000
28	ANEL NILOS 6004JV - Código: 0035.1759	1	Peça	120,0000	190,0000	215,0000	0,0000	0,0000	0,0000	0,0000	0,0000
29	ROLAMENTO DE ESFERAS 6004 ZRL - Código: 3001.6994.4	1	Peça	390,0000	430,0000	498,0000	0,0000	0,0000	0,0000	0,0000	0,0000
30	DISCO 24X4 - Código: 3001.6993.4	1	Peça	296,0000	360,0000	385,0000	0,0000	0,0000	0,0000	0,0000	0,0000
31	CHAPA 4KT50X9 - Código: 3001.6995.4	1	Peça	5.760,0000	6.450,0000	6.910,0000	0,0000	0,0000	0,0000	0,0000	0,0000
32	ENGRENAGEM Z37 - Código: 3001.3945.4	1	Peça	16.480,0000	18.100,0000	19.360,0000	0,0000	0,0000	0,0000	0,0000	0,0000
33	BUCHA DISTANCIADORA 122/18X4 - Código: 0023.0051	1	Peça	6,5000	9,9000	15,5000	0,0000	0,0000	0,0000	0,0000	0,0000
Grupo 2 - PEÇAS DA UNIDADE DE COLA MULLER MARTINI											
34	FRESA DUST - Código: 3000.5473.4	16	Peça	47.680,0000	51.024,0000	54.720,0000	0,0000	0,0000	0,0000	0,0000	0,0000
35	PARAFUSO CILINDRICO M8X25-RIBE PC - Código: 0030.5437	32	Peça	828,8000	1.024,0000	1.264,0000	0,0000	0,0000	0,0000	0,0000	0,0000
36	FACA - Código: 3006.2041.3	1	Peça	1.960,0000	2.350,0000	2.515,0000	0,0000	0,0000	0,0000	0,0000	0,0000
37	FACA - Código: 3006.2079.3	1	Peça	1.840,0000	2.100,0000	2.260,0000	0,0000	0,0000	0,0000	0,0000	0,0000
38	DISCO RD180X20 - Código: 3006.1690.3	1	Peça	24.480,0000	27.200,0000	29.000,0000	0,0000	0,0000	0,0000	0,0000	0,0000
39	BARRA FL50/40X80 - Código: 3006.1068.3	1	Peça	18.980,0000	21.520,0000	23.140,0000	0,0000	0,0000	0,0000	0,0000	0,0000
40	CORREIA DENTADA 19T10/500ENDLOPC - Código: 3006.4598.4	4	Peça	5.120,0000	5.480,0000	5.860,0000	0,0000	0,0000	0,0000	0,0000	0,0000
41	PLACA BASE - Código: 3006.1319.0	9,00	Peça	448.650,0000	468.000,0000	500.400,0000	0,0000	0,0000	0,0000	0,0000	0,0000
42	DISCO - Código: 3006.1043.2	1	Peça	26.350,0000	29.890,0000	31.892,0000	0,0000	0,0000	0,0000	0,0000	0,0000
Grupo 3 - PEÇAS DA MÁQUINA GRAMPEADEIRA MULLER MARTINI											
	RODA APALPADORA RD1772X33 (código antigo: 235.1625.2) - Código: 0300.2031.2	1	Peça	41.640,0000	49.000,0000	51.940,0000	0,0000	0,0000	0,0000	0,0000	0,0000



SENADO FEDERAL

Pesquisa de Preço

MAPA DE COTAÇÕES - TOTAL POR ITEM**Objeto:** Aquisição de peças para manutenção de máquinas gráficas do setor de acabamento.**Data:** 05/05/2023**Processo:** 00200.015172/2022

Item	Discriminação dos materiais (especificações)	Qtde.	Un.	Preços TOTAIS POR ITEM dos fornecedores (R\$)							
				Lance Tecnologia	Antonio Ueleson	MGTech	Empresa 4	Empresa 5	Empresa 6	Empresa 7	Empresa 8
44	MOLA DE TRACAO 2X18X100 - Código: 034.0660	1	Peça	870,0000	1.100,0000	1.220,0000	0,0000	0,0000	0,0000	0,0000	0,0000
45	MOLA DE PRESSAO 05X76X23 - Código: 034.2153	1	Peça	39,8000	45,3000	52,0000	0,0000	0,0000	0,0000	0,0000	0,0000
46	RODA DE CORRENTE 3/4-Z28 - Código: 235.1243.4	2	Peça	19.840,0000	22.000,0000	24.700,0000	0,0000	0,0000	0,0000	0,0000	0,0000
47	RODA - Código: 889.0669.3	1	Peça	15.620,0000	17.220,0000	18.155,0000	0,0000	0,0000	0,0000	0,0000	0,0000
48	CORRENTE COMPLETA 7 LINKS 500MM (cada segmento contém o par direito e esquerdo da corrente) - Código: 0235.9051	6	Peça	353.880,0000	378.600,0000	401.340,0000	0,0000	0,0000	0,0000	0,0000	0,0000
49	MOLA DE LAMINA BD10/08X40 - Código: 034.6253	24	Peça	1.173,6000	1.560,0000	1.728,0000	0,0000	0,0000	0,0000	0,0000	0,0000
50	MOLA DE LAMINA BD10/08X30 - Código: 034.6252	24	Peça	1.248,0000	1.656,0000	1.800,0000	0,0000	0,0000	0,0000	0,0000	0,0000
51	MOLA DE LAMINA BD10/08X20 - Código: 034.6251	24	Peça	1.116,0000	1.195,2000	1.276,8000	0,0000	0,0000	0,0000	0,0000	0,0000
52	FACA - Código: 890.0538.3	1	Peça	7.920,0000	9.800,0000	10.480,0000	0,0000	0,0000	0,0000	0,0000	0,0000
53	FACA - Código: 890.0539.3	1	Peça	8.400,0000	9.100,0000	9.740,0000	0,0000	0,0000	0,0000	0,0000	0,0000
54	FACA - Código: 890.0540.3	1	Peça	5.100,0000	6.260,0000	6.698,0000	0,0000	0,0000	0,0000	0,0000	0,0000
55	FACA - Código: 890.0535.2	2	Peça	24.320,0000	31.560,0000	33.440,0000	0,0000	0,0000	0,0000	0,0000	0,0000
56	PROTECAO 8X40X475 - Código: 890.0550.4	1	Peça	1.900,0000	2.620,0000	2.910,0000	0,0000	0,0000	0,0000	0,0000	0,0000
57	FACA LATERAL ESQ. ACO - Código: 890.0536.3	2	Peça	7.360,0000	7.980,0000	8.530,0000	0,0000	0,0000	0,0000	0,0000	0,0000
58	FACA LATERAL DIR. ACO - Código: 890.0537.3	2	Peça	7.360,0000	7.980,0000	8.530,0000	0,0000	0,0000	0,0000	0,0000	0,0000





SENADO FEDERAL

Pesquisa de Preço

PLANILHA DE ESTIMATIVA DE DESPESAS**Objeto:** Aquisição de peças para manutenção de máquinas gráficas do setor de acabamento.**Data:** 05/05/2023**Processo:** 00200.015172/2022

Item	Discriminação dos materiais (especificações)	Qtde.	Un.	Estatísticas das Cotações Obtidas					Preço Estimado (R\$)	
				Mínimo (R\$)	Mediana (R\$)	Média (R\$)	Desvio Padrão (R\$)	Coefficiente de Variação (1)	Unitário (2)	Total
Grupo 1 - PEÇAS DA ALCEADEIRA MULLER MARTINI										
1	PINO DISTANCIADOR 6KT19X148 - Código: 3001.4022.4	1	Peça	1.250,00	1.440,50	1.403,50	138,75	10%	1.250,00	1.250,00
2	REVESTIMENTO BL2X271,4X525 - Código: 3001.3972.2	1	Peça	9.450,00	10.870,00	10.603,33	1.045,82	10%	9.450,00	9.450,00
3	SUPORTE FL20/6X190 - Código: 3001.3957.3	1	Peça	3.790,00	4.200,00	4.230,00	455,74	11%	3.790,00	3.790,00
4	PUXADOR 139X100 - Código: 0037.0058	1	Peça	790,00	840,00	846,67	60,28	7%	790,00	790,00
5	PARAFUSAR O CABO PG16 - Código: 0055.0255	1	Peça	290,00	360,00	356,67	65,06	18%	290,00	290,00
6	COLEIRO - Código: 3002.5005.0	1	Peça	110.000,00	132.000,00	127.666,67	15.947,83	12%	110.000,00	110.000,00
7	REVESTIMENTO BL2 - Código: 3001.8441.2	1	Peça	8.490,00	9.200,00	9.116,67	589,43	6%	8.490,00	8.490,00
8	AQUECEDOR 230V/200W - Código: 0050.6685	1	Peça	1.920,00	2.510,00	2.376,67	406,73	17%	1.920,00	1.920,00
9	UNIDADE DA TAMPA BL2X205.4X258 - Código: 3002.4959.2	1	Peça	4.220,00	5.100,00	4.923,33	633,75	13%	4.220,00	4.220,00
10	PLACA FL60/15X177 - Código: 3001.3970.3	1	Peça	8.990,00	10.120,00	9.870,00	785,43	8%	8.990,00	8.990,00
11	ARRUELA DE APOIO S12X18X12-DIN - Código: 0022.0402	3	Peça	65,00	82,00	80,67	15,04	19%	65,00	195,00
12	ROLAMENTO DE ESFERAS 6201-2RS - Código: 0038.1144	2	Peça	160,00	190,00	184,00	21,63	12%	160,00	320,00
13	ENGRENAGEM Z23 - Código: 3001.3941.4	1	Peça	13.200,00	14.750,00	14.613,33	1.350,20	9%	13.200,00	13.200,00
14	ROLAMENTO DE ESFERAS 6005-2RS - Código: 0038.1078	2	Peça	230,00	310,00	308,33	77,51	25%	230,00	460,00
15	ANEL DE SEGURANCA 32X12-DIN472 - Código: 0031.1115	1	Peça	22,90	30,00	32,63	11,28	35%	22,90	22,90
16	ARRUELA DE APOIO S25X35X2-DIN9 - Código: 0022.0410	1	Peça	68,90	76,00	78,30	10,74	14%	68,90	68,90
17	ENGRENAGEM Z24 - Código: 3000.7871.4	1	Peça	14.690,00	16.200,00	15.963,33	1.173,04	7%	14.690,00	14.690,00
18	ANEL DE SEGURANCA 47X175-DIN47 - Código: 0031.1122	1	Peça	52,00	75,00	72,00	18,68	26%	52,00	52,00
	EIXO BEST.AUS: - Código: 3001.3948.4	1	Peça	4.580,00	4.580,00	4.663,33	144,34	3%	4.580,00	4.580,00



SENADO FEDERAL

Pesquisa de Preço

PLANILHA DE ESTIMATIVA DE DESPESAS**Objeto:** Aquisição de peças para manutenção de máquinas gráficas do setor de acabamento.**Data:** 05/05/2023**Processo:** 00200.015172/2022

Item	Discriminação dos materiais (especificações)	Qtde.	Un.	Estatísticas das Cotações Obtidas					Preço Estimado (R\$)	
				Mínimo (R\$)	Mediana (R\$)	Média (R\$)	Desvio Padrão (R\$)	Coefficiente de Variação (1)	Unitário (2)	Total
20	ANEL DE SEGURANCA 25X12-DIN471 - Código: 0031.1016	1	Peça	25,00	29,00	29,00	4,00	14%	25,00	25,00
21	MANCAL DE DESLIZE 20/30X20 - Código: 3001.3944.4	1	Peça	390,00	435,00	431,67	40,10	9%	390,00	390,00
22	ENGRENAGEM Z20 - Código: 3001.3951.4	1	Peça	14.780,00	15.500,00	15.493,33	710,02	5%	14.780,00	14.780,00
23	EIXO RD20X307 - Código: 3001.3966.4	1	Peça	6.420,00	6.900,00	6.890,00	465,08	7%	6.420,00	6.420,00
24	ENGRENAGEM Z20 - Código: 3001.3950.4	1	Peça	13.600,00	14.880,00	14.626,33	925,94	6%	13.600,00	13.600,00
25	RETENTOR DE EIXO 20/35X10 - Código: 0035.9036	1	Peça	690,00	740,00	741,67	52,52	7%	690,00	690,00
26	ENGRENAGEM Z16 - Código: 3001.3940.4	1	Peça	11.650,00	13.399,00	13.029,67	1.237,07	9%	11.650,00	11.650,00
27	BUCHA DISTANCIADORA 202/30X6 - Código: 0023.0083	1	Peça	110,00	180,00	166,67	51,32	31%	110,00	110,00
28	ANEL NILOS 6004JV - Código: 0035.1759	1	Peça	120,00	190,00	175,00	49,24	28%	120,00	120,00
29	ROLAMENTO DE ESFERAS 6004 ZRL - Código: 3001.6994.4	1	Peça	390,00	430,00	439,33	54,60	12%	390,00	390,00
30	DISCO 24X4 - Código: 3001.6993.4	1	Peça	296,00	360,00	347,00	45,90	13%	296,00	296,00
31	CHAPA 4KT50X9 - Código: 3001.6995.4	1	Peça	5.760,00	6.450,00	6.373,33	578,82	9%	5.760,00	5.760,00
32	ENGRENAGEM Z37 - Código: 3001.3945.4	1	Peça	16.480,00	18.100,00	17.980,00	1.443,75	8%	16.480,00	16.480,00
33	BUCHA DISTANCIADORA 122/18X4 - Código: 0023.0051	1	Peça	6,50	9,90	10,63	4,54	43%	6,50	6,50
TOTAL ESTIMADO GRUPO 1									253.496,30	
Grupo 2 - PEÇAS DA UNIDADE DE COLA MULLER MARTINI										
34	FRESA DUST - Código: 3000.5473.4	16	Peça	2.980,00	3.189,00	3.196,33	220,09	7%	2.980,00	47.680,00
35	PARAFUSO CILINDRICO M8X25-RIBE PC - Código: 0030.5437	32	Peça	25,90	32,00	32,47	6,81	21%	25,90	828,80
36	FACA - Código: 3006.2041.3	1	Peça	1.960,00	2.350,00	2.275,00	285,00	13%	1.960,00	1.960,00
37	FACA - Código: 3006.2079.3	1	Peça	1.840,00	2.100,00	2.066,67	211,97	10%	1.840,00	1.840,00
38	DISCO RD180X20 - Código: 3006.1690.3	1	Peça	24.480,00	27.200,00	26.893,33	2.275,55	8%	24.480,00	24.480,00
	BARRA FL50/40X80 - Código: 3006.1068.3	1	Peça	18.980,00	21.520,00	21.213,33	2.096,89	10%	18.980,00	18.980,00



SENADO FEDERAL

Pesquisa de Preço

PLANILHA DE ESTIMATIVA DE DESPESAS**Objeto:** Aquisição de peças para manutenção de máquinas gráficas do setor de acabamento.**Data:** 05/05/2023**Processo:** 00200.015172/2022

Item	Discriminação dos materiais (especificações)	Qtde.	Un.	Estatísticas das Cotações Obtidas					Preço Estimado (R\$)	
				Mínimo (R\$)	Mediana (R\$)	Média (R\$)	Desvio Padrão (R\$)	Coefficiente de Variação (1)	Unitário (2)	Total
40	CORREIA DENTADA 19T10/500ENDLOPC - Código: 3006.4598.4	4	Peça	1.280,00	1.370,00	1.371,67	92,51	7%	1.280,00	5.120,00
41	PLACA BASE - Código: 3006.1319.0	9,00	Peça	49.850,00	52.000,00	52.483,33	2.905,31	6%	49.850,00	448.650,00
42	DISCO - Código: 3006.1043.2	1	Peça	26.350,00	29.890,00	29.377,33	2.806,34	10%	26.350,00	26.350,00
TOTAL ESTIMADO GRUPO 2									575.888,80	
Grupo 3 - PEÇAS DA MÁQUINA GRAMPEADEIRA MULLER MARTINI										
43	RODA APALPADORA RD1772X33 (código antigo: 235.1625.2) - Código: 0300.2031.2	1	Peça	41.640,00	49.000,00	47.526,67	5.305,71	11%	41.640,00	41.640,00
44	MOLA DE TRACAO 2X18X100 - Código: 034.0660	1	Peça	870,00	1.100,00	1.063,33	177,86	17%	870,00	870,00
45	MOLA DE PRESSAO 05X76X23 - Código: 034.2153	1	Peça	39,80	45,30	45,70	6,11	13%	39,80	39,80
46	RODA DE CORRENTE 3/4-Z28 - Código: 235.1243.4	2	Peça	9.920,00	11.000,00	11.090,00	1.217,50	11%	9.920,00	19.840,00
47	RODA - Código: 889.0669.3	1	Peça	15.620,00	17.220,00	16.998,33	1.281,95	8%	15.620,00	15.620,00
48	CORRENTE COMPLETA 7 LINKS 500MM (cada segmento contém o par direito e esquerdo da corrente) - Código: 0235.9051	6	Peça	58.980,00	63.100,00	62.990,00	3.956,15	6%	58.980,00	353.880,00
49	MOLA DE LAMINA BD10/08X40 - Código: 034.6253	24	Peça	48,90	65,00	61,97	11,84	19%	48,90	1.173,60
50	MOLA DE LAMINA BD10/08X30 - Código: 034.6252	24	Peça	52,00	69,00	65,33	11,93	18%	52,00	1.248,00
51	MOLA DE LAMINA BD10/08X20 - Código: 034.6251	24	Peça	46,50	49,80	49,83	3,35	7%	46,50	1.116,00
52	FACA - Código: 890.0538.3	1	Peça	7.920,00	9.800,00	9.400,00	1.326,05	14%	7.920,00	7.920,00
53	FACA - Código: 890.0539.3	1	Peça	8.400,00	9.100,00	9.080,00	670,22	7%	8.400,00	8.400,00
54	FACA - Código: 890.0540.3	1	Peça	5.100,00	6.260,00	6.019,33	825,74	14%	5.100,00	5.100,00
55	FACA - Código: 890.0535.2	2	Peça	12.160,00	15.780,00	14.886,67	2.407,68	16%	12.160,00	24.320,00
56	PROTECAO 8X40X475 - Código: 890.0550.4	1	Peça	1.900,00	2.620,00	2.476,67	520,03	21%	1.900,00	1.900,00
57	FACA LATERAL ESQ. ACO - Código: 890.0536.3	2	Peça	3.680,00	3.990,00	3.978,33	292,67	7%	3.680,00	7.360,00
58	FACA LATERAL DIR. ACO - Código: 890.0537.3	2	Peça	3.680,00	3.990,00	3.978,33	292,67	7%	3.680,00	7.360,00
TOTAL ESTIMADO GRUPO 3									497.787,40	
TOTAL GERAL ESTIMADO									1.327.172,50	

Planilha Estimativa de Despesas



SENADO FEDERAL

Pesquisa de Preço

PLANILHA DE ESTIMATIVA DE DESPESAS**Objeto:** Aquisição de peças para manutenção de máquinas gráficas do setor de acabamento.**Data:** 05/05/2023**Processo:** 00200.015172/2022

Item	Discriminação dos materiais (especificações)	Qtde.	Un.	Estatísticas das Cotações Obtidas					Preço Estimado (R\$)	
				Mínimo (R\$)	Mediana (R\$)	Média (R\$)	Desvio Padrão (R\$)	Coefficiente de Variação (1)	Unitário (2)	Total

(1) O Coeficiente de Variação é uma medida estatística que indica quanto os preços observados na pesquisa diferem, em média, do Preço Médio Unitário (PMU). É resultado da divisão entre o DP e o PMU

Observação: cálculos efetuados utilizando critério de arredondamento de valores fracionados para 2 (duas) casas decimais, de acordo com o ATO DO 1º SECRETÁRIO Nº 20, de 2010.

Equipe técnica responsável pela realização da pesquisa:

Pesquisa de mercado

Elaboração da planilha de cálculo

Responsável

Fabrício Ferrão Araujo
Chefe do SEGINGFabrício Ferrão Araujo
Chefe do SEGINGMárcio de Holanda
Assessor Técnico

**SENADO FEDERAL**

Advocacia

Núcleo de Processos de Contratações

PARECER Nº 392/2023-ADVOSF

Processo nº 00200.015172/2022-45

Minuta de edital de licitação na modalidade pregão eletrônico. Tipo menor preço por grupo. Aquisição de peças e componentes novos para reposição em maquinário. Análise jurídica. Pela aprovação, com recomendações.

1. Do relatório

Tratam os autos de solicitação da Secretaria de Editoração e Publicações para a aquisição de peças e componentes novos para reposição em maquinários de grampo, cola e alceadeira no serviço de acabamento.

No documento 00100.103161/2022-40, consta a oficialização da demanda, tendo a SEGRAF como o órgão demandante. Já no documento 00100.103162/2022-94, tem-se a solicitação de contratação com a versão preliminar do mapa de riscos. No documento 00100.103163/2022-39, existe o planejamento orçamentário da futura avença, estabelecendo-se que apenas existirão impactos orçamentários no exercício de 2023. Já no documento 00100.103164/2022-83, consta a informação que a solicitação de contratação nº 1343 foi aprovada pelo Comitê de Contratações. No documento 00100.001875/2023-03, consta o estudo técnico preliminar elaborado pelo SEMAIN. No documento 00100.001932/2023-46, consta a primeira versão do termo de referência, juntamente com a pesquisa de



**SENADO FEDERAL**

Advocacia

Núcleo de Processos de Contratações

preços que existe no documento 00100.001932/2023-46-1 (ANEXO: 001). Já no documento 00100.001943/2023-26, verifica-se ofício do SEGING com relatório e encaminhamento da pesquisa de preços à COCVAP/SADCON para análise e continuidade da instrução. No documento 00100.010082/2023-77, a COCVAP/SADCON analisou o procedimento licitatório e fez uma série de recomendações, incluindo a elaboração de um novo termo de referência e a realização de modificações na pesquisa de preços. Nos documentos 00100.077917/2023-79 e 00100.077923/2023-26, tem-se nova versão do termo de referência e da pesquisa de preços com modificações feitas a partir das recomendações da COCVAP/SADCON, juntamente com resposta do SEGING aos questionamentos feitos anteriormente. No documento 00100.080889/2023-77, consta a ratificação da pesquisa de preços feita pela COCVAP. Já no documento 00100.088198/2023-11, existe minuta de edital do futuro pregão, adotando-se o tipo menor preço por grupo. No documento 00100.088201/2023-05, existe ofício da COATC/SADCON com encaminhamento dos autos à COPEL para realização de análise preliminar. No documento 00100.095041/2023-42, consta análise originária do processo e da minuta de edital feita pela COPEL. Já no documento 00100.095624/2023-73, existe encaminhamento dos autos da COATC para a área técnica objetivando que seja feita análise da minuta de edital presente no documento 00100.088198/2023-11. No documento 00100.100305/2023-97, a área técnica emitiu manifestação após as recomendações da COATC e COPEL, na qual indica a confecção de novo termo de referência incluído no documento 00100.100292/2023-56 e afirma que a SEGRAF manifesta-se favoravelmente à continuidade da instrução processual. No documento 00100.101123/2023-33, tem-se a última versão da minuta do futuro edital de pregão, existindo nela notas a





SENADO FEDERAL

Advocacia

Núcleo de Processos de Contratações

esta ADVOSF. Por fim, no documento 00100.101138/2023-00, consta ofício da COATC/SADCON que promove o encaminhamento do feito a esta Advocacia para a emissão do competente parecer jurídico.

2. Da fundamentação jurídica

Inicialmente, convém destacar que este órgão jurídico, cuja análise se restringe à **legalidade** do processo, não possui atribuições regulamentares para emitir juízo valorativo sobre situações circunscritas ao âmbito da **discricionariedade** do Senado Federal ou mesmo para adentrar em aspectos reservados a órgãos ou unidades com competência exclusiva estabelecida no Regulamento Orgânico do Senado Federal.

Entre as modalidades de licitação previstas no art. 28 da Lei nº 14.133/2021, optou-se pelo pregão, o qual, consoante o disposto no art. 29, deve ser adotado *sempre que o objeto possuir padrões de desempenho e qualidade que possam ser objetivamente definidos pelo edital, por meio de especificações usuais de mercado.*

Segundo o inciso XLI do art. 6º da lei de regência, o pregão é a *modalidade de licitação obrigatória para aquisição de bens e serviços comuns, cujo critério de julgamento poderá ser o de menor preço ou o de maior desconto.* Já o inciso XIII define o que se entende por “bens e serviços comuns”: *aqueles cujos padrões de desempenho e qualidade podem ser objetivamente definidos pelo edital, por meio de especificações usuais de mercado.*

Para que se revele adequada a opção pelo uso do pregão exige-se, portanto, que os pretendidos bens sejam classificados como “bens



**SENADO FEDERAL**

Advocacia

Núcleo de Processos de Contratações

comuns” e que o critério de julgamento seja o de “menor preço” ou o de “maior desconto”.

Da análise da versão final da minuta acostada aos autos, depreende-se que a Administração do Senado Federal, ressalvada eventual impropriedade técnica, descreveu os objetos da licitação de modo objetivo e segundo especificações usuais de mercado (vide, e.g., Anexo 2 do Edital – ESPECIFICAÇÕES TÉCNICAS).

Conforme descrito no preâmbulo e no Capítulo VIII do instrumento convocatório, o critério de julgamento é o de menor preço por grupo.

Constata-se a presença dos requisitos previstos na Lei nº 14.133/2021 para **adoção obrigatória da modalidade pregão**.

O § 2º do art. 17 da Lei nº 14.133/2021 estabelece que as licitações serão realizadas **preferencialmente** sob a forma eletrônica, admitida a utilização da forma presencial, desde que motivada, devendo a sessão pública ser registrada em ata e gravada em áudio e vídeo.

Os autos não revelam elementos que obstem a realização do certame no formato eletrônico.

Consoante o art. 18 da Lei nº 14.133/2021, a necessidade de contratação deve fundamentar-se em estudo técnico preliminar (ETP), sendo certo que este foi realizado no documento nº 00100.001875/2023-03.

A definição do objeto foi dada por meio de termo de referência (versão final no documento nº 00100.101123/2023-33), o qual apresenta os parâmetros e elementos descritivos exigidos para o documento (art. 6º, XXIII, da Lei 14.133).



**SENADO FEDERAL**

Advocacia

Núcleo de Processos de Contratações

Ao especificar o objeto no TR, o órgão técnico apresentou as razões que orientam a necessidade de contratação, indicando, por exemplo, os quantitativos demandados, o regime de fornecimento e de pagamento dos bens, a desnecessidade de prestação de garantia contratual, o orçamento estimativo, os gestores do futuro ajuste e outros dados.

Ainda quanto às especificações dos bens, cumpre alertar que o art. 9º da Lei nº 14.133/2021, veda a utilização de elementos que *sejam impertinentes ou irrelevantes para o objeto específico do contrato*. Nossa falta de proficiência na área do saber que cuida do objeto do certame não nos permite adentrar nos pormenores da especificação, até porque foge ao escopo jurídico, sobressaindo a responsabilidade do órgão técnico quanto a eventuais características não relevantes para a contratação do objeto pretendido.

O art. 40 da Lei nº 14.133/2021 estabelece o processamento das compras por meio de sistema de registro de preços, quando pertinente. Trata-se de procedimento auxiliar (art. 78 da Lei nº 14.133) adotado para contratações futuras. No Item 2.3 do TR (00100.001932/2023-46) consta a pertinente justificativa para a não adoção deste procedimento:

2.3.1 A SEGRAF sugere que não seja utilizado o Sistema de Registro de Preços na presente contratação.

2.3.2 Justifica-se a não utilização do Sistema de Registro de Preços pela ausência de necessidade nas contratações frequentes para o mesmo objeto. Ademais, a demanda levantada pela SEMAIN considera a necessidade de troca imediata das peças e itens presentes neste termo de referência. Por fim, e





SENADO FEDERAL

Advocacia

Núcleo de Processos de Contratações

não menos importante, os itens solicitados sofrem forte influência do euro e do dólar; a adoção de ARP levaria, com alta probabilidade, a uma situação de desequilíbrio financeiro no momento do acionamento.

O critério de adjudicação e de julgamento das propostas foi justificado no TR:

2.5.1 A SEGRAF solicita que seja adotado o critério de adjudicação “por grupo”, visando à ampliação da competitividade no certame, em atendimento à sugestão da COPELI (00100.108772/2021-01) realizada em contratação similar. A adoção de 3 grupos, conforme disposto no presente termo de referência, mitiga o desinteresse de participação motivado pelo baixíssimo valor de alguns itens. Ademais, os grupos foram criados considerando peças correlatas, enfatizando situação na qual há interdependência funcional entre as mesmas.

Sob o aspecto formal, portanto, as razões apresentadas atendem ao que prescreve a Súmula nº 247 do Tribunal de Contas da União:

É obrigatória a admissão da adjudicação por item e não por preço global, nos editais das licitações para a contratação de obras, serviços, compras e alienações, cujo objeto seja divisível, desde que não haja prejuízo para o conjunto ou complexo ou perda de economia de escala, tendo em vista o objetivo de propiciar a ampla participação de licitantes que, embora não dispondo de capacidade para a execução, fornecimento ou aquisição da totalidade do objeto, possam fazê-lo com



**SENADO FEDERAL**

Advocacia

Núcleo de Processos de Contratações

relação a itens ou unidades autônomas, devendo as exigências de habilitação adequar-se a essa divisibilidade.

Em relação à **pesquisa de preços**, *consolidada na Planilha Estimativa de Despesas, verifica-se que a sua realização está dentro dos parâmetros normativos estabelecidos, com cotações em quantitativo suficiente, tendo sido ratificada pela SADCON, conforme relatado.* Atendido, assim, o disposto no art. 18 do ADG n. 14/2022:

Art. 18. A ratificação da pesquisa de preços pela SADCON estará condicionada à verificação da conformidade do procedimento e do cumprimento dos requisitos legais e regulamentares, observando-se, especialmente, as disposições do Anexo VI deste Ato, bem como os entendimentos jurisprudenciais aplicáveis e adequados às circunstâncias do caso concreto.

§ 1º A ratificação da pesquisa de preços pela SADCON terá validade de 180 (cento e oitenta) dias.

[destaques acrescentados]

Em atenção à publicidade inerente aos procedimentos licitatórios, necessária como instrumento de controle social sobre as despesas públicas, carece a juntada aos autos da designação, pela Diretoria-Geral, dos **agentes de contratação** e da equipe de apoio. É o que preceitua o art. 29 do ADG n. 14/2022:

Art. 29. A fase externa do processo de licitação pública será conduzida por agente de contratação, ou, nos



**SENADO FEDERAL**

Advocacia

Núcleo de Processos de Contratações

casos previstos no §2º do art. 8º ou no inciso XI do art. 32 da Lei nº 14.133, de 2021, por Comissão de Contratação.

§ 1º Os agentes de contratação poderão contar com o suporte necessário da Equipe de Apoio na condução dos procedimentos licitatórios, tanto na forma presencial quanto na eletrônica.

§ 2º Compete à Diretoria-Geral designar:

I - os agentes de contratação e os membros de Comissão de Contratação, dentre os servidores efetivos integrantes do Quadro de Pessoal do Senado Federal e observado o disposto no art. 6º deste Ato.

II - os integrantes da Equipe de Apoio, dentre os servidores integrantes do Quadro de Pessoal do Senado Federal.

(Grifos nossos).

Quanto ao tratamento diferenciado assegurado às **microempresas (ME's) e empresas de pequeno porte (EPP's) nas licitações públicas (Lei Complementar nº 123/2006)**, o órgão técnico informa no TR que **não é recomendável o estabelecimento do tratamento privilegiado previsto no art. 48 da lei em comento**. Assim, vejamos o estabelecido no item 2.7 do TR (00100.100292/2023-56):

2.7 Tratamento diferenciado a Microempresas e Empresas de Pequeno Porte – ME/EPP

2.7.1 Não será aplicável o tratamento diferenciado previsto no art. 48 da Lei Complementar nº 123/2006 para Microempresas e Empresas de Pequeno Porte.

2.7.2 Vislumbramos óbice pois tal aplicabilidade impediria o próprio fabricante de licitar, tendo em vista



**SENADO FEDERAL**

Advocacia

Núcleo de Processos de Contratações

que esses itens serão utilizados em equipamento fabricado há mais de 30 anos (müller martini 321/0400 // müller martini 3006/20), gerando, assim, dificuldades para encontrar peças de reposição. Portanto, não é salutar limitar sua participação, haja vista ser a principal fornecedora de peças para o equipamento em questão. Pelo mesmo motivo, não indicamos estabelecimento de cota exclusiva de 25% para ME e EPP. Consideramos ainda a incompatibilidade com o quantitativo de alguns itens e a necessidade de uniformidade entre peças.

Todavia, o edital previsto no documento 00100.101123/2023-33, em seu capítulo VII, cláusula 7.1 e seguintes, normatiza a temática desconsiderando as supramencionadas cláusulas do TR que vedam o tratamento diferenciado às ME/EPP. Portanto, esta Advocacia recomenda que o edital do pregão seja modificado de forma a ficar compatível com o TR, vedando-se o privilégio previsto no art. 48 da Lei Complementar 123/2006.

Assim, basta efetuar uma modificação na cláusula 7.1 do edital, por meio da inclusão de um adendo, que estabeleça expressamente a impossibilidade de utilização do artigo 48 da Lei Complementar 123/2006.

O art. 15 da Lei nº 14.133/2021 estabelece, salvo vedação devidamente justificada no processo licitatório, que pessoa jurídica poderá participar de licitação em consórcio. Todavia, o TR em seu item 2.6.1 estabeleceu razoável vedação a tal participação.

Embora indicados no item 5 do TR, *carece a designação formal de gestores do contrato, o que deverá ser observado, conforme art. 9º, inciso IX do Anexo V do Regulamento Administrativo.*





SENADO FEDERAL

Advocacia

Núcleo de Processos de Contratações

Sobre as **cautelas orçamentárias**, embora apresentado o planejamento orçamentário, a efetiva existência de recursos para custeio da despesa com a aquisição dos bens se faz com o competente prévio empenho. Exige-se, ainda, que o ordenador de despesas, no caso a Diretora-Geral, autorize a realização da despesa decorrente da contratação advinda do certame.

No que tange a observação feita para ADVOSF no documento 00100.101123/2023-33, recomendamos a submissão do texto da minuta-padrão à análise para elaboração de um texto padrão para atender as exigências do Art. 18, IX, da Lei 14.133/2021. Tal texto deverá ser elaborado por contador com aptidão técnica para análise e justificação das exigências de qualificação econômico-financeira.

Todavia, enquanto esse texto não é elaborado, pode o órgão técnico justificar o disposto na cláusula 3.2.4 do TR, valendo-se do fato deste ter sido elaborado em consonância com o que estabelece o anexo VII-A da Instrução Normativa SEGES/MP nº 5, de 2017.

Em relação ao **instrumento convocatório**, verifica-se que sua redação guarda consentâneo com a legislação de regência e com o modelo reformulado pela Comissão de Minutas-Padrão, estando apto a utilização nesta Casa Legislativa e sendo compatível com textos já aprovados por esta Advocacia. Assim, pode-se considerar adequado o edital em comento.

3. Das conclusões





SENADO FEDERAL
Advocacia
Núcleo de Processos de Contratações

Observadas as recomendações constantes deste parecer e ressalvada eventual impropriedade de ordem técnica que escapa ao conhecimento jurídico, entende-se que a minuta de edital constante do NUP 00100.101123/2023-33 pode ser considerada apta a regular o pretendido certame, caso aprovada sua realização pela autoridade competente.

É o parecer.

Brasília/DF, 26 de junho de 2023.

(Assinado digitalmente)

FELIPE DE PAULA LYRA

Advogado do Senado Federal

OAB/RS 131229B

Aprovo. Junte-se ao processo em epígrafe e encaminhe-se à Coordenação de Apoio Técnico a Contratações – COATC da Secretaria de Administração de Contratações – SADCON.

Brasília, 10 de julho de 2023

(assinado digitalmente)

DANIEL VICTOR DE ARAÚJO SIMÕES

*Coordenador do Núcleo de Processos de Contratações
da Advocacia do Senado Federal*





SENADO FEDERAL
Secretaria de Editoração e Publicações – SEGRAF

Brasília, 13 de junho de 2023

**ASSUNTO: Ajuste no Termo de
Referência após Notas e
Recomendação.**

Senhora
Coordenadora da COATC
Senado Federal

Senhora Coordenadora,

Após a análise das recomendações da COATC e COPEL, segue o novo Termo de Referência, com os ajustes necessários. Após estas correções, a SEGRAF se manifesta favoravelmente à continuidade processual da licitação.

Nota / Recomendação	Manifestação SEGRAF	Justificativa
Nota técnica 1 COATC	Incluída no TR - seção 4 do anexo 1	Inclusão
Nota técnica 2 COATC	Corrigido. Mantido apenas o de valor R\$ 1.327.172,50	Ajuste
Nota técnica 3 COATC	O texto foi corrigido para: As informações contidas no “ANEXO 3” representam os códigos técnicos descrito na seção 1 do presente anexo, conforme informações apresentadas no manual do equipamento.	Ajuste
Nota técnica 4 COATC	Textos das seções 8.5 e 8.9 alterados e seção 8.11 suprimida	Ajuste





SENADO FEDERAL
Secretaria de Editoração e Publicações – SEGRAF

Nota / Recomendação	Manifestação SEGRAF	Justificativa
Nota técnica 1 COPEL	Foi corrigida a observação, tendo em vista as justificativas já apresentadas no documento 00100.077923/2023 para utilização do preço mínimo	
Nota técnica 2 COPEL	Em que pese a orientação ter sido direcionada à COATC, à SEGRAF incluiu justificativa na seção 3.2.4 do novo TR	

Desde já, agradecemos por toda a presteza e auxílio nas contratações solicitadas pela SEGRAF.

Atenciosamente,

Fabício Ferrão Araujo
Serviço de Gestão de Insumos Gráficos

De acordo:

Rafael Chervenski
Diretor da SEGRAF





SENADO FEDERAL
Diretoria-Geral

Processo nº 00200.015172/2022-45

Assunto: Nova Contratação. Pregão Eletrônico. Aquisição de peças e componentes para reposição em maquinários de grampo, cola e alceadeira no serviço de acabamento gráfico da Secretaria de Editoração e Publicações – SEGRAF do Senado Federal. **Valor estimado: R\$ 1.327.172,50.** Item 20230146 do Plano de Contratações. Aprovações e autorizações da Diretoria-Geral.

Senhora Diretora-Geral,

Trata o presente processo de realização de PREGÃO, na forma ELETRÔNICA, pelo critério de julgamento MENOR PREÇO POR GRUPO, destinado ao fornecimento de peças e componentes para reposição em maquinários de grampo, cola e alceadeira no serviço de acabamento gráfico da Secretaria de Editoração e Publicações – SEGRAF do Senado Federal, ao custo estimado de **R\$ 1.327.172,50** (um milhão, trezentos e vinte e sete mil, cento e setenta e dois reais e cinquenta centavos), consoante especificações contidas na minuta do referido edital (documento nº 00100.124871/2023-94).

O órgão técnico justifica a contratação, por meio do Termo de Referência (documento nº 00100.100292/2023-56), conforme transcrição a seguir:

1.2. Justificativa para a contratação

1.2.1 - Descrição da situação atual

A presente contratação visa obter peças de reposição para serem utilizadas no serviço de acabamento da SEGRAF, haja vista desgaste natural das peças atualmente utilizadas e a falta de estoque regulador para reposição das peças – opção técnica visando economicidade. As peças aqui solicitadas servirão para reparo imediato de itens do equipamento Muller Martini 3006/20 e 321/0400 que se encontram em nível de desgaste avançado. Os equipamentos, embora robustos e confiáveis, já estão com sua vida útil esgotada e foram utilizados por mais de 30 anos. Os códigos descritos em cada peça servem como parâmetro e referência para qualidade e especificação.

1.2.2 - Justificativa para a quantidade a ser contratada

O quantitativo previsto no termo de referência para a aquisição do objeto em tela é aquele que, a partir de análise empreendida por este Órgão Técnico,





SENADO FEDERAL

Diretoria-Geral

reflete a necessidade da administração. Para a definição da quantidade solicitada, considerou-se a estrita necessidade de componentes após análise in loco pela SEMAIN, tentativas de reparos ao longo dos últimos 4 anos e possibilidade de rodizio de peças.

Por meio do Ofício nº 469/2023-COATC/SADCON (documento nº 00100.124900/2023-18), a COATC/SADCON demonstrou a regularidade da instrução, com destaque para a seguintes informações/documentos carreados aos autos:

- Para a finalidade, a Secretaria de Editoração e Publicações do Senado Federal elaborou o Estudo Técnico Preliminar de NUP 00100.001875/2023-03, bem como o Termo de Referência de NUP 00100.001932/2023-46, que, após alterações, foi consolidado com todas as informações necessárias à contratação no documento nº 00100.100292/2023-56, os quais, se entendidos viáveis, deverão ser aprovados pela Diretoria-Geral, consoante art. 9º, inciso IV do Anexo V do Regulamento Administrativo do Senado Federal.
- Conforme se verifica no item 1.2.2 do Termo de Referência, o órgão técnico demonstrou que os quantitativos a serem contratados foram baseados na estrita necessidade de componentes após análise in loco pela SEMAIN, tentativas de reparos ao longo dos últimos 4 anos e possibilidade de rodizio de peças.
- A pesquisa de preços que estimou a contratação foi consolidada na Planilha de Estimativas de Despesas sob o documento nº 00100.077917/2023-79-2, projetando-se o custo geral estimado de R\$ 1.327.172,50.
- A COCVAP ratificou a pesquisa de preços, conforme documento 00100.00100.080889/2023-77, cuja validade é até 06/11/2023.
- A primeira versão da minuta de edital de Pregão Eletrônico, elaborada por esta COATC, foi acostada sob o nº 00100.00100.088198/2023-11.
- A COPEL procedeu a análise da minuta de edital, por meio do documento nº 00100.095041/2023-42, e concluiu que a minuta encontrar-se-á regular e adequada para aprovações pela DGER após as alterações sugeridas.
- Em resposta às recomendações da COPEL e às NOTAS da COATC, o órgão técnico se manifestou no documento nº 00100.100305/2023-97, tendo consignado alterações no novo Termo de Referência, NUP 00100.100292/2023-56.
- Ato contínuo, a minuta de edital foi atualizada, NUP 00100.101123/2023-33, e submetida ao órgão jurídico.
- A ADVOSF, por meio do Parecer nº 392/2023 (NUP 00100.117922/2023-21) analisou os autos e concluiu que “observadas as recomendações constantes deste parecer e ressalvada eventual impropriedade de ordem técnica que escapa ao conhecimento jurídico, entende-se que a minuta de edital constante do NUP 00100.101123/2023-33 pode ser considerada apta a regular o pretendido certame, caso aprovada sua realização pela autoridade competente”.



**SENADO FEDERAL**

Diretoria-Geral

- Os autos foram encaminhados ao órgão técnico para conhecimento e manifestação quanto às recomendações jurídicas, o qual devolveu os autos, alegando não haver pontos apontados que necessitem de complementação pela SEGRAF.
- As demais recomendações postas pelo órgão de jurídico foram acatadas e consolidadas na minuta de edital a ser aprovada pela autoridade competente.
- Os autos seguiram, então, para informação da disponibilidade orçamentária, a qual foi confirmada pela COPAC no documento nº 00100.124230/2023-30. A contratação está prevista no item 20230146 do Plano de Contratações.
- A versão consolidada da minuta de edital está consignada no NUP 00100.124871/2023-94 e, se entendida regular, deve ser aprovada pela autoridade competente.
- Ressalta-se que é de competência da Advocacia do Senado Federal a análise jurídica de todos os processos que visem a uma contratação, previamente à deliberação pela autoridade competente, conforme art. 53 da Lei 14.133/2021 c/c o art. 22, do ADG nº 14/2022.

Em seguida, em conformidade com o disposto na Política de Contratações do Senado Federal, Anexo V do Ato da Comissão Diretora nº 14/2022, o Senhor Diretor da SADCON opinou previamente pelo seguimento do certame e, para tanto, recomendou autorizar o certame, aprovar o estudo técnico preliminar, o termo de referência e a minuta de edital, autorizar a despesa estimada, e designar os gestores.

Ante o exposto, esta Assessoria Técnica esposou a recomendação da SADCON, de modo que se opina favoravelmente ao seguimento do processo nos termos propostos na presente instrução.

À consideração de Vossa Senhoria.

Diretoria-Geral, 2 de agosto de 2023.

(assinado eletronicamente)

Guilherme Ferreira a Costa
Assessor Técnico

(assinado eletronicamente)

Kleber Minatogau
Assessor Técnico





SENADO FEDERAL
Diretoria-Geral

De acordo. Acolho a informação técnica e, com fundamento no art. 9º, incisos III, IV, V, VII e IX, Anexo V, do Regulamento Administrativo, aprovado pelo ATC nº 14/2022, passo a decidir:

1. **AUTORIZO** a realização do certame licitatório na modalidade Pregão Eletrônico;
2. **APROVO** o Estudo Técnico Preliminar (NUP 00100.001875/2023-03), o Termo de Referência (NUP 00100.100292/2023-56) e a minuta de edital (NUP 00100.124871/2023-94), nos termos propostos;
3. **AUTORIZO** a despesa estimada no valor de **R\$ 1.327.172,50** (um milhão, trezentos e vinte e sete mil, cento e setenta e dois reais e cinquenta centavos), prevista no item 20230146 do Plano de Contratações;
4. **DESIGNO** os gestores indicados na PDG anexa.

Encaminhem-se os autos, sucessivamente, ao **SEPUGP/SEGP** e à **SADCON**, para as demais providências pertinentes.

Brasília, 2 de agosto de 2023.

(assinatura eletrônica)
ILANA TROMBKA
Diretora-Geral





SENADO FEDERAL
Diretoria-Geral

PORTARIA DA DIRETORIA-GERAL

Nº 5217 de 2023

A **DIRETORA-GERAL DO SENADO FEDERAL**, no uso da atribuição que lhe foi conferida pelo art. 9º, inciso IX, do Anexo V do Regulamento Administrativo, aprovado pelo ATC nº 14/2022, e tendo em vista o que consta do Processo nº **00200.015172/2022-45**,

RESOLVE:

Art. 1º Designar os servidores **Márcio de Holanda Meireles Viana**, matrícula nº 364130 e **André Luiz Rodrigues Santana**, matrícula nº 38043, como gestores, titular e substituto, respectivamente, dos contratos que se originarem do referido processo;

Art. 2º Designar o titular do **Serviço de Manutenção Industrial – SEMAIN** e seu substituto imediato como fiscais da(s) mesma(s) avença(s);

Art. 3º Esta Portaria entra em vigor na data de sua publicação.

Senado Federal, 2 de agosto de 2023.

(assinatura eletrônica)
ILANA TROMBKA
Diretora-Geral

