

Estudo Técnico Preliminar

1. Informações Básicas

Número do processo: Solicitação 1421

2. Descrição da necessidade

Aquisição de cadeiras e estofados para composição dos espaços funcionais do Senado Federal

3. Área requisitante

Área Requisitante	Responsável
Diversas unidades internas do Senado Federal	Vários

4. Descrição dos Requisitos da Contratação

A espuma utilizada na fabricação deve ser isenta de CFC.

Os itens fabricados com madeira ou seus derivados devem observar os critérios da rastreabilidade e da origem dos insumos de madeira a partir de fontes de manejo sustentável em conformidade com a norma ABNT NBR 14790:2011, utilizada pelo Cerflor, ou com o padrão FSC-SDT-40-004 V2-1. A comprovação da conformidade deve ser feita por meio do Certificado de Cadeia de Custódia e/ou Selo de Cadeia de Custódia do Cerflor ou do FSC, podendo ser apresentado o certificado do fornecedor da madeira.

Essas exigências estão especificadas individualmente nos itens aos quais se aplica.

5. Levantamento de Mercado

Em cumprimento ao ATC nº 68/1993 e ao ATC nº 18/1996, os quais tratam do estabelecimento de *Plano da Padronização do Mobiliário Funcional do Senado Federal*, o Senado Federal instituiu, a partir do ano 2010, o seu **Catálogo de Mobiliário Funcional**, no qual estão descritos todos os mobiliários a serem utilizados nas áreas funcionais da Casa. Esse catálogo está publicado na página da intranet e pode ser acessado por qualquer colaborador da Casa e, especialmente, pelos gestores dos órgãos internos da Casa:

<https://intranet.senado.leg.br/intranet/informacao-e-documentacao/normas-do-senado-federal/manuais-tecnicos-e-guias/pdfs/patrimonio/catalogo-de-mobiliario-funcional-do-senado-federal>



Essa padronização do mobiliário, adotada desde então, trouxe uma série de benefícios operacionais e técnicos na administração dos bens mobiliários. Por exemplo, o mobiliário padronizado possibilita a substituição e movimentação de móveis entre os gabinetes sem afetar a harmonia e identidade visual. Possibilita uma manutenção mais eficaz, pois as peças e acessórios podem ser reutilizados em outros ambientes. Gera economia de custos, através da economia de escala nas licitações, dentre outras vantagens.

Ressalte-se, também, a conduta vanguardista do Senado federal em relação à matéria de padronização, tendo em vista que a Nova lei de Licitações (Lei nº 14.133/2021), trouxe como novidade, dentre os princípios para o planejamento de compras, o princípio da Padronização.

Art. 40. O planejamento de compras deverá considerar a expectativa de consumo anual e observar o seguinte:

V - atendimento aos princípios:

a) da **padronização**, considerada a compatibilidade de especificações estéticas, técnicas ou de desempenho;

Nesse contexto, desde o ano de 2010, o Senado Federal incorporou ao seu catálogo modelos padrão de cadeiras e estofados, com características de mercado, os quais têm sido utilizadas desde então e se adequam harmonicamente com os ambientes funcionais do Senado.

As cadeiras e estofados têm suprido, de maneira satisfatória, a necessidade dos prestadores de serviço do Senado Federal, oferecendo conforto e ergonomia para o cumprimento de suas atribuições.

Em princípio, não visualizamos motivos para substituição ou modificação dos modelos padronizados adotados pelo Senado Federal.

Também não vislumbramos outros modelos de negócio que possam substituir a compra desses bens.

6. Descrição da solução como um todo

Em cumprimento ao ATC nº 68/1993 e ao ATC nº 18/1996, os quais tratam do estabelecimento de *Plano da Padronização do Mobiliário Funcional do Senado Federal*, o Senado Federal instituiu, a partir do ano 2010, o seu **Catálogo de Mobiliário Funcional**, no qual estão descritos todos os mobiliários a serem utilizados nas áreas funcionais da Casa. Esse catálogo está publicado na página da intranet e pode ser acessado por qualquer colaborador da Casa e, especialmente, pelos gestores dos órgãos internos da Casa:

<https://intranet.senado.leg.br/intranet/informacao-e-documentacao/normas-do-senado-federal/manuais-tecnicos-e-guias/pdfs/patrimonio/catalogo-de-mobiliario-funcional-do-senado-federal>



Essa padronização do mobiliário, adotada desde então, trouxe uma série de benefícios operacionais e técnicos na administração dos bens mobiliários. Por exemplo, o mobiliário padronizado possibilita a substituição e movimentação de móveis entre os gabinetes sem afetar a harmonia e identidade visual. Possibilita uma manutenção mais eficaz, pois as peças e acessórios podem ser reutilizados em outros ambientes. Gera economia de custos, através da economia de escala nas licitações, dentre outras vantagens.

Ressalte-se, também, a conduta vanguardista do Senado federal em relação à matéria de padronização, tendo em vista que a Nova lei de Licitações (Lei nº 14.133/2021), trouxe como novidade, dentre os princípios para o planejamento de compras, o princípio da Padronização.

Art. 40. O planejamento de compras deverá considerar a expectativa de consumo anual e observar o seguinte:

V - atendimento aos princípios:

a) da **padronização**, considerada a compatibilidade de especificações estéticas, técnicas ou de desempenho;

Nesse contexto, desde o ano de 2010, o Senado Federal incorporou ao seu catálogo modelos padrão de cadeiras e estofados, com características de mercado, os quais têm sido utilizadas desde então e se adequam harmonicamente com os ambientes funcionais do Senado.

As cadeiras e estofados têm suprido, de maneira satisfatória, a necessidade dos prestadores de serviço do Senado Federal, oferecendo conforto e ergonomia para o cumprimento de suas atribuições.

Em princípio, não visualizamos motivos para substituição ou modificação dos modelos padronizados adotados pelo Senado Federal.

Também não vislumbramos outros modelos de negócio que possam substituir a compra desses bens.

7. Estimativa das Quantidades a serem Contratadas

Esta contratação destina-se ao atendimento das demandas recebidas pela SPATR relativos à montagem e reestruturação dos ambientes funcionais do Senado, especialmente, ao planejamento para o ano de 2024.

Também para substituição de mobiliário avariado e/ou irrecuperável em decorrência do desgaste do uso e do tempo.

Optou-se pelo Sistema de Registro de Preços, dando à Administração flexibilidade para contratar ou não a depender de suas necessidades



8. Estimativa do Valor da Contratação

Valor (R\$): 395.000,00

R\$ 395.000,00 (Trezentos e noventa e cinco mil reais)

9. Justificativa para o Parcelamento ou não da Solução

Sugerimos a não admissão do parcelamento. A justificativa se deve à padronização. Como os assentos comporão um mesmo ambiente necessitam de padronização de cores, textura e acabamento, sendo desejável que sejam fornecidos pela mesma fabricante. Assim como devem ser da mesma linha de produto, para que a harmonia possa ser preservada.

10. Contratações Correlatas e/ou Interdependentes

Não há.

11. Alinhamento entre a Contratação e o Planejamento

A aquisição será submetido ao Comitê de Contratações do Senado Federal para figurar no Plano de Contratações desta Casa Legislativa.

12. Benefícios a serem alcançados com a contratação

Atendimento das demandas relativas à montagem e reestruturação dos ambientes funcionais do Senado

13. Providências a serem Adotadas

Sem definição

14. Possíveis Impactos Ambientais

Não há impactos para essa contratação

15. Declaração de Viabilidade

Esta equipe de planejamento declara **viável** esta contratação.

15.1. Justificativa da Viabilidade

A presente contratação é viável e apta a atender aos interesses do Senado Federal



16. Responsáveis

ROMULO FULGONI BRANCO

Coordenador-Geral da SPATR





SENADO FEDERAL
Secretaria de Patrimônio

SUMÁRIO

1. Objeto da contratação	3
2. Forma de contratação	8
3. Requisitos do fornecedor	11
4. Formalização, prazo de vigência do contrato e possibilidade de prorrogação	12
5. Modelo de gestão	13
6. Prazo para início da execução ou entrega do objeto	13
7. Obrigações da Contratada	13
8. Regime de execução	14
9. Condições de recebimento do objeto	16
10. Previsão de penalidade por descumprimento contratual.....	16
11. Previsão de penalidade por descumprimento contratual.....	17
12. Forma de pagamento.....	17
13. Condições de reajuste	17
14. Garantia contratual.....	17
15. Plano de contratações.....	18
16. Responsável pela elaboração do TR	18
ANEXO I	19
1. Especificações técnicas do objeto.....	19
2. Critérios e práticas de sustentabilidade.....	52
ANEXO II.....	53
1. Valor estimado da contratação.....	53
ANEXO III.....	54





SENADO FEDERAL
Secretaria de Patrimônio

TERMO DE REFERÊNCIA - (SPATR)

1. Objeto da contratação

1.1. Definição do objeto

1.1.1. O objeto do presente Termo de Referência é a aquisição de cadeiras e estofados para composição dos espaços funcionais do Senado Federal, conforme condições, quantidades e exigências estabelecidas neste instrumento.

1.2. Justificativa para a contratação

1.2.1. Descrição da situação atual

1.2.1.1. Parte do mobiliário do Senado Federal apresenta elevado tempo de uso, assim há potencial necessidade de substituição imediata dos itens que se tornarem impróprios para uso durante o ano corrente e o próximo. Portanto, é fundamental a aquisição de novos móveis a fim de propiciar condições materiais adequadas para o pleno funcionamento das áreas legislativa e administrativa do Senado Federal.

1.2.2. Justificativa para a quantidade a ser contratada

Para atendimento às diversas solicitações recebidas pela SPATR, conforme constam nos DODs que compõem a Solicitação 1421. A metodologia adotada para definir o quantitativo foi obter a somatória dos pedidos da Solicitação no Senic, aplicar margem de segurança para caso surja demanda não esperada, utilizando como base histórico de pedidos e cálculo de expectativa de vida restante do mobiliário atual. Os documentos que dão suporte estão nos autos, mais especificamente no início do processo onde estão anexados os DODs.

Além das demandas elencadas acima, a presente contratação também atenderá àquelas que surgirem no decorrer dos anos de 2023 e 2024 nas áreas legislativa e administrativa do Senado, tendo em vista que o elevado tempo de uso de parte do mobiliário em uso pode acarretar a necessidade de substituição imediata.

Justificativa para fins exclusivamente de edital: “Para atender às demandas internas de cadeiras e de sofás no Senado Federal nas áreas legislativas e administrativas, tendo em vista o elevado tempo de uso de grande parte do mobiliário em uso, o que pode acarretar a necessidade de substituição imediata”.

Quanto à justificativa para as especificações adotadas, as medidas especificadas no Anexo II de largura, extensão vertical e profundidade para assentos e encostos foram definidas com base na definição do objeto em aquisição. Para ilustrar, o que define uma cadeira com espaldar alto é aquela que possui encosto com extensão vertical mínima de 600 mm, ao passo que um espaldar médio possui ao menos 480 mm. Essas dimensões foram obtidas após pesquisa de mercado e contato com potenciais fornecedores. Já as medidas do sofá são as mesmas adotadas atualmente, o que permitirá a manutenção

Modelo de TR – Bens e Serviços (SRP ou não), Lei 14.133/21, versão 2, atualizada em 06/02/2023.





SENADO FEDERAL
Secretaria de Patrimônio

do padrão e a troca de sofás sem risco de incompatibilidade física ou estética. Ressalta-se que o Senado Federal possui catálogo de mobiliário padronizado.

1.2.2.1. O quantitativo previsto no termo de referência para a aquisição contratação do objeto em tela é aquele que, a partir de análise empreendida por este Órgão Técnico, reflete a necessidade da administração, considerando que foi realizada uma análise da idade dos modelos de cadeiras CAD-01, CAD-02, CAD-03 Opção 1, CAD-03 Opção 2 e CAD-06 e dos modelos de sofás SOF-01, SOF-04, SOF-05 e SOF-06. Considerou-se que os móveis com mais de dez anos de idade são mais propensos a substituições em virtude do desgaste por uso contínuo. Assim, nos gráficos abaixo, foram destacados a mediana de idade de cada item, a qual indica que metade dos itens apresentam idade superior ao indicado no gráfico, e o número de unidades de cada item que superam dez anos de idade, o qual indica o número absoluto de itens que atende a condição em tela. Ressalta-se que, apesar de o móvel SOF-04 apresentar apenas 5 unidades com tempo de uso maior que 10 anos, o item tem sido demandado para montagem dos gabinetes dos novos senadores, os quais receberam posse no cargo em 1º de fevereiro de 2023. Nota-se que o quantitativo do item SOF-04 é insuficiente para atender as demandas recebidas.

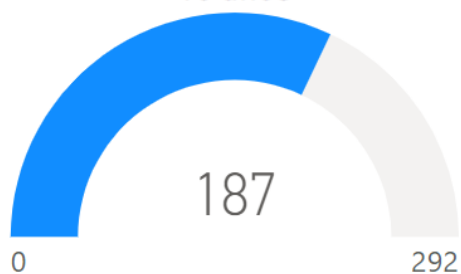
Identificação do item

CAD-01

Mediana de idade do item em anos

14

Unidades adquiridas há mais de
10 anos



Fonte: SPALM

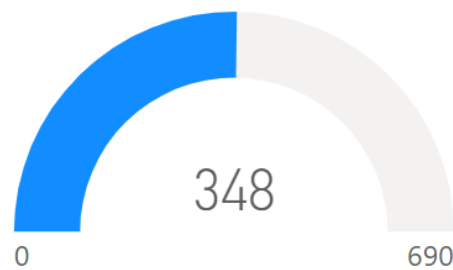
Identificação do item

CAD-02

Mediana de idade do item em anos

12

Unidades adquiridas há mais de
10 anos



Fonte: SPALM





SENADO FEDERAL
Secretaria de Patrimônio

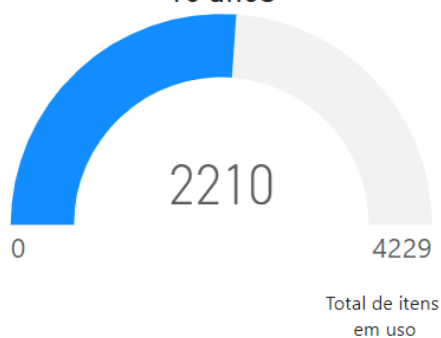
Identificação do item

CAD-03 Opção 1

Mediana de idade do item em anos

12

Unidades adquiridas há mais de 10 anos



Fonte: SPALM

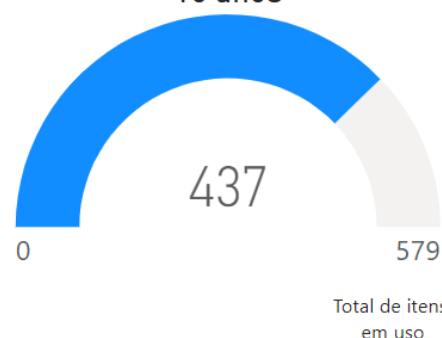
Identificação do item

CAD-03 Opção 2

Mediana de idade do item em anos

14

Unidades adquiridas há mais de 10 anos



Fonte: SPALM

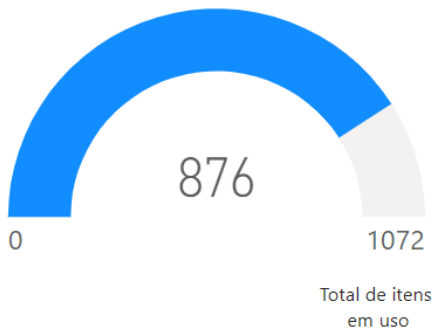
Identificação do item

CAD-06

Mediana de idade do item em anos

14

Unidades adquiridas há mais de 10 anos



Fonte: SPALM

Modelo de TR – Bens e Serviços (SRP ou não), Lei 14.133/21, versão 2, atualizada em 06/02/2023.





SENADO FEDERAL
Secretaria de Patrimônio

Identificação do item

SOF-01

Mediana de idade do item em anos

21

Unidades adquiridas há mais de 10 anos



Total de itens em uso

Fonte: SPALM

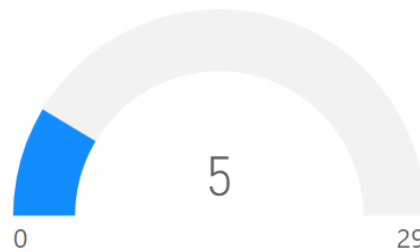
Identificação do item

SOF-04

Mediana de idade do item em anos

7

Unidades adquiridas há mais de 10 anos



Total de itens em uso

Fonte: SPALM

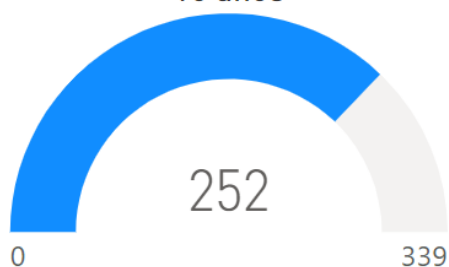
Identificação do item

SOF-05

Mediana de idade do item em anos

20

Unidades adquiridas há mais de 10 anos



Total de itens em uso

Fonte: SPALM

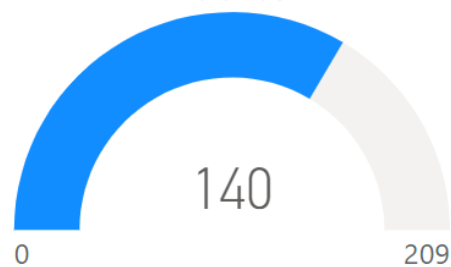
Identificação do item

SOF-06

Mediana de idade do item em anos

16

Unidades adquiridas há mais de 10 anos



Total de itens em uso

Fonte: SPALM

Modelo de TR – Bens e Serviços (SRP ou não), Lei 14.133/21, versão 2, atualizada em 06/02/2023.





SENADO FEDERAL
Secretaria de Patrimônio

1.2.3. Resultados esperados com a contratação

1.2.3.1. A contratação do objeto do presente Termo de Referência tem por objetivo propiciar mobiliário adequado para o pleno funcionamento das áreas legislativa e administrativa do Senado Federal.

Para essa finalidade, entende-se que, considerando uma perspectiva de custo x benefício, a contratação do objeto em tela é a que melhor atende à Administração, pois o mobiliário utilizado no Senado Federal encontra-se padronizado, consoante o Catálogo de Mobiliário do Senado Federal.

Considera-se, ainda, que as especificações exigidas neste Termo de Referência para o objeto da contratação são aquelas estritamente necessárias para garantir o atendimento do interesse da Administração, sem comprometer de forma injustificada a competitividade do certame, uma vez que os requisitos impostos asseguram a aquisição de bens que atendam ao padrão mínimo de qualidade estabelecido pelo Senado Federal.

1.2.3.2. Contratos / Atas de Registro de Preço (ARP) que serão substituídas com a contratação

Nº Contrato / ARP	Objeto	Término da vigência
RP 37/2022	Fornecimento de cadeiras e estofados para a composição dos espaços funcionais do Senado Federal.	24/10/2023
RP 38/2022	Fornecimento de cadeiras e estofados para a composição dos espaços funcionais do Senado Federal.	23/10/2023
RP 39/2022	Fornecimento de cadeiras e estofados para a composição dos espaços funcionais do Senado Federal.	23/10/2023





SENADO FEDERAL
Secretaria de Patrimônio

2. Forma de contratação

2.1. Tipo de contratação

2.1.1. A contratação deverá ser realizada por meio de licitação.

2.2. Modalidade de licitação

2.2.1. Será adotada a modalidade pregão, em sua forma eletrônica, em razão de o objeto da presente contratação poder ser classificado como comum, pois os padrões de desempenho e qualidade podem ser objetivamente definidos pelo edital, por meio de especificações usuais no mercado, consoante preceituam o art. 6º, incisos XIII e XLI; e art. 29 da Lei nº 14.133/2021, assim como o art. 1º, caput e §1º e art. 3º, do Decreto nº 10.024/2019.

2.3. Adoção do Sistema de Registro de Preços - SRP

2.3.1. Será utilizado o Sistema de Registro de Preços na presente contratação.

2.3.2. Optou-se pelo Registro de Preço por se tratar das hipóteses previstas nos incisos I, II e IV do art. 3º do Decreto nº 7.892/2013. Ademais, a imprevisibilidade da demanda pelo objeto é evidenciada pela impossibilidade de se saber previamente quais móveis serão substituídos em virtude de falha de funcionamento.

2.3.3. A Ata de Registro de Preços deverá ter validade de 1 (um) ano, prorrogável por igual período, desde que comprovado que o preço permanece vantajoso.

2.4. Critério de julgamento da contratação

2.4.1. Será adotado o critério de julgamento “menor preço”, sendo declarada vencedora do certame a proposta que, atendidas as especificações do edital, ofertar o menor preço para o objeto da licitação, nos termos do art. 33, inciso I, da Lei nº 14.133/2021.

2.4.2. Em tese, a adoção do critério de julgamento “maior desconto” pressupõe a existência de tabela de preços praticados pelo mercado. Tendo em vista que o objeto da presente





SENADO FEDERAL
Secretaria de Patrimônio

licitação, por sua própria natureza, não possui estabelecimento prévio de preços para os itens licitados, deve ser adotado o critério de julgamento “menor preço”.

2.5. Critério de adjudicação da contratação

2.5.1. Será adotado o critério de adjudicação menor preço por grupo, tendo em vista a existência dos seguintes fatores técnicos/econômicos que justificam o agrupamento dos itens:

2.5.2. Os 5 (cinco) primeiros itens, que são cadeiras, foram agrupados pelo critério de afinidade, levando em consideração as características físicas, de utilização e fabricação dos bens. Esse processo de agrupamento tem por finalidade gerar ganhos ao Senado Federal através de economia de escala e minimizar os riscos quanto à oferta dos itens de menor quantitativo. A experiência comprova que a adjudicação por item para objetos com alto custo de fabricação e baixo quantitativo inviabiliza e desestimula a participação de empresas não domiciliadas no Distrito Federal, tendo em vista sobretudo o alto gasto com transporte dos bens. Dessa forma, o agrupamento tem também por finalidade tornar atrativo o certame a empresas domiciliadas em todo território nacional, aumentando de forma considerável a concorrência. Ressaltamos o risco da ocorrência de licitação fracassada, pelo baixo volume financeiro de alguns itens, caso estes sejam licitados individualmente ou ainda a sua aquisição por valor majorado.

2.5.3. Em experiência passada recente (Pregão 96/2018), por ter sido adotado o critério de menor preço por item para as cadeiras, alguns fabricantes tradicionais foram impedidos de participar do Pregão porque todos os itens, exceto um, se tornaram exclusivos para ME/EPP, o que foi prejudicial à Casa e ao erário, já que esses fabricantes possuíam as melhores cadeiras a preços competitivos para uma aquisição estimada em R\$ 476.835,21. Para piorar a situação, nenhum desses fabricantes reputáveis possuíam representantes ME/EPP em Brasília, o que teria lhes dado acesso ao certame. Isso ocorre porque em Brasília a maioria das licitações são de grande porte para atender órgãos em todo o País,





SENADO FEDERAL
Secretaria de Patrimônio

tornando lógica a escolha dos fabricantes de participarem dos Pregões eles mesmos para oferecer o preço mais competitivo possível.

2.5.4. Nessa mesma toada, os sofás (itens 6, 7, 8 e 9) foram agrupados por critério de afinidade. As justificativas técnicas/econômicas para o uso do critério de adjudicação por grupo são análogas às expostas para as cadeiras.

2.5.5. Em vista do Acórdão TCU nº 1.347/2018 , avaliamos a repercussão do critério de adjudicação escolhido e estamos cientes de suas consequências, sabendo também que é a solução mais adequada para o caso.

2.6. Participação ou não de consórcios de empresas

2.6.1. A participação de consórcios no certame que se originará do presente Termo de Referência não será permitida, em razão de a complexidade e o vulto do objeto não limitarem a participação de fornecedores aptos a executar o objeto. Os potenciais fornecedores, em sua maioria, dispõem de condições de participar isoladamente do certame e prestar a integralidade do objeto, não sendo o caso de permitir a junção de esforços de 2 (duas) ou mais empresas para a execução da contratação pretendida. Nesse caso, a possibilidade de participação de consórcios poderia limitar a competitividade do certame, uma vez que se admitiria que empresas se associem e não disputem individualmente o objeto da licitação.

2.7. Previsão de subcontratação parcial do objeto

2.7.1. Não será admitida subcontratação parcial do objeto licitado.

2.8. Tratamento diferenciado a Microempresas e Empresas de Pequeno Porte – ME/EPP

2.8.1. Para os grupos 1 e 2, não será aplicável o tratamento diferenciado previsto no art. 48 da Lei Complementar nº 123/2006 para Microempresas, Empresas de Pequeno Porte e Sociedades Cooperativas.

2.8.2. Algumas empresas especializadas e experimentadas neste tipo de demanda não se enquadram na categoria de ME e EPP e seriam impedidas de concorrer, o que comprometeria consideravelmente a qualidade do objeto final. Além disso, o aumento da competitividade certamente reduzirá o custo da aquisição, revertendo em benefício ao erário, não excluindo, de qualquer modo, a participação de ME's e EPP's.

2.8.3. Também sugerimos a não destinação de percentual para ME e EPP, haja vista que os bens deverão compor o espaço funcional legislativo e administrativo e necessitam de





SENADO FEDERAL
Secretaria de Patrimônio

padronização de cores, textura e acabamento, sendo imperioso o fornecimento pela mesma empresa.

3. Requisitos do fornecedor

3.1. Capacidade Técnica

3.1.1. Não será exigida a comprovação de registro ou inscrição na entidade profissional competente, uma vez que o objeto do presente Termo de Referência não contempla a execução de atividades cujo exercício é exclusivo de determinada profissão, por força legal.

3.1.2. Não será obrigatória a apresentação de atestado de capacidade técnica pelas licitantes, porquanto o objeto da presente contratação não apresenta complexidade nem graus mais elevados de aperfeiçoamento que requeiram a comprovação de qualificação técnica pela licitante.

3.1.3. Não será exigida a prova de atendimento de requisitos previstos em lei especial. Não há requisitos estabelecidos em lei especial que regulem a prestação do objeto e exijam a comprovação de capacidade específica por parte da licitante.

3.1.4. Qualificação econômico-financeira

3.1.4.1. Certidão Negativa de Falência e Recuperação Judicial, expedida pelo distribuidor da sede da pessoa jurídica, ou de Insolvência Civil, expedida no domicílio da pessoa física;

3.1.4.2. Balanço patrimonial do último exercício social, já exigível e apresentado na forma da lei ou de regulamentação da Receita Federal do Brasil em caso de escrituração contábil digital, extraído do Livro Diário, vedada a sua substituição por balancetes ou balanços provisórios, que comprove:

a.1) que a licitante possui patrimônio líquido igual ou superior a 10% (dez por cento) do valor de sua proposta; ou alternativamente

a.2) que a licitante possui todos os seguintes índices contábeis maiores que 1 (um):

a.2.1) $Liquidez\ Geral\ (LG) = (Ativo\ Circulante + Realizável\ a\ Longo\ Prazo) / (Passivo\ Circulante + Passivo\ Não\ Circulante)$;

a.2.2) $Solvência\ Geral\ (SG) = (Ativo\ Total) / (Passivo\ Circulante + Passivo\ não\ Circulante)$;

e





SENADO FEDERAL
Secretaria de Patrimônio

a.2.3) Liquidez Corrente (LC) = (Ativo Circulante)/(Passivo Circulante).

3.1.4.3. A qualificação econômico-financeira exigida está em consonância com os artigos 22 e 24 da Instrução Normativa Nº 3, de 26 de abril de 2018. Tal IN estabelece regras de funcionamento do Sistema de Cadastramento Unificado de Fornecedores – SICAF, no âmbito do Poder Executivo. Este poder detém *expertise* na determinação dos indicadores em tela sem causar restrição indevida de competitividade, pois executa numerosas contratações. Ademais, por se tratar de Ata de Registro de Preço, haverá previsão de fornecimento de bens no futuro. Ou seja, não se trata de entrega imediata dos bens.

3.2. Necessidade de apresentação de amostras

3.2.1. Poderá ser exigível a apresentação de amostras pelas licitantes para todos os itens desta aquisição, a critério do Senado Federal, limitado a uma unidade de cada item, conforme detalhado no Anexo III deste Termo de Referência.

4. Formalização, prazo de vigência do contrato e possibilidade de prorrogação

4.1. Formalização do ajuste

4.1.1. A formalização do ajuste será feita por meio de contrato, tendo em vista que o valor estimado da contratação é superior ao limite previsto para se dispensar licitação e a contratação objetiva compras para entrega com prazo superior a 30 dias corridos.

4.2. Prazo de vigência e possibilidade de prorrogação do contrato ou ajuste

4.2.1. A vigência da Ata de Registro de Preços proveniente deste TR será de 1 (um) ano contado da data da sua assinatura, **podendo ser prorrogado por igual período**, desde que comprovado o preço vantajoso; ou até o término das quantidades registradas, com eficácia





SENADO FEDERAL
Secretaria de Patrimônio

legal após a publicação do seu extrato no diário oficial da união, tendo início e vencimento em dia de expediente, devendo-se excluir o primeiro e incluir o último.

4.2.2. Caso as partes não se interessem pela prorrogação da Ata de Registro de Preços, deverão manifestar sua vontade, no mínimo, 120 (cento e vinte) dias antes do término de sua vigência.

5. Modelo de gestão

5.1. Indicação dos gestores e fiscais do futuro ajuste

5.1.1. Coordenador da COAPAT será o gestor titular, e seu substituto formalmente designado, o fiscal.

5.2. Forma de comunicação entre as partes

5.2.1. A comunicação entre o SENADO e a empresa contratada se dará por e-mail seapat@senado.leg.br.

6. Prazo para início da execução ou entrega do objeto

6.1. O prazo de entrega dos materiais solicitados pelo Senado ao fornecedor beneficiário é de no máximo 45 (quarenta e cinco) dias corridos, a contar do recebimento da ordem de fornecimento. O documento com a ordem de fornecimento deverá ser encaminhado no prazo de até 05 (cinco) dias úteis a partir da data da assinatura do contrato.

7. Obrigações da Contratada

7.1. São obrigações da Contratada, além de outras previstas no instrumento convocatório e seus anexos ou decorrentes da natureza do ajuste:

7.1.1. manter, durante a execução do ajuste, as condições de habilitação e de qualificação que ensejaram sua contratação;

7.1.2. apresentar cópias autenticadas das alterações do ato constitutivo, sempre que houver;

7.1.3. efetuar o pagamento de seguros, tributos, encargos sociais, trabalhistas, previdenciários, comerciais, assim como quaisquer outras despesas diretas e/ou indiretas relacionadas com a execução do ajuste;

7.1.4. manter preposto para este ajuste que irá representá-la, sempre que for necessário.





SENADO FEDERAL
Secretaria de Patrimônio

7.1.5. responsabilizar-se por quaisquer danos causados ao SENADO ou a terceiros, por ação ou omissão de seus empregados ou prepostos, decorrentes da execução do instrumento contratual decorrente deste Termo de Referência;

7.1.6. não veicular publicidade acerca do objeto a que se refere o presente Termo de Referência, salvo com autorização específica do SENADO;

7.1.7. não ceder os créditos, nem sub-rogar direitos e obrigações do ajuste a terceiros.

7.1.8. observar as regras deste Termo de Referência;

7.1.9. observar e cumprir os prazos previstos;

7.1.10. entregar produtos que estejam em conformidade com as normas jurídicas vigentes e em perfeitas condições, responsabilizando-se pela sua substituição em caso de desacordo com a proposta ou com este Termo, bem como em caso de defeito apresentado.

7.2. Aplicam-se ao instrumento contratual decorrente deste Termo de Referência as disposições do Código de Proteção e Defesa do Consumidor, instituído pela Lei nº 8.078, de 11 de setembro de 1990.

8. Regime de execução

8.1. Os materiais deverão ser entregues, com agendamento prévio, na Coordenação de Administração Patrimonial – COAPAT, situada no Senado Federal, Via N2, Bloco 16, Praça dos Três Poderes, Brasília – DF, CEP: 70165-900, telefone: (61) 3303-3650 / 3303-4467; ou em qualquer outra localidade, nas dependências do Senado Federal, a ser indicada pelo Gestor, em dias úteis, de 08:00 às 11:30 e de 14:00 às 16:30, acondicionados adequadamente para manter o perfeito estado, sob pena de não recebimento.

8.2. A contratada fornecerá o(s) produto(s) conforme a(s) marca(s) e especificação(ões) discriminada(s) em sua proposta.

8.3. As ordens de fornecimento indicarão detalhadamente: local de entrega, prazo, órgão requisitante, especificações, quantidades, e todas as informações que se fizerem pertinentes.

8.4. O prazo de garantia do material conta a partir do recebimento definitivo do objeto. Nas especificações técnicas está descrito o prazo mínimo de garantia de cada item.

8.5. Constatadas irregularidades no material entregue, o SENADO poderá:





SENADO FEDERAL
Secretaria de Patrimônio

8.5.1. Se disser respeito à especificação, rejeitá-lo no todo ou em parte, determinando sua substituição, sem prejuízo das penalidades cabíveis, manifestando-se o gestor motivadamente sobre o assunto, cabendo à contratada providenciar a substituição em conformidade com a indicação do gestor, no prazo máximo de 5 (cinco) dias úteis, contados do recebimento da notificação por escrito;

8.5.2. Se disser respeito à diferença de quantidade ou de partes, determinar sua complementação, devendo à contratada fazê-lo em conformidade com a indicação do gestor, no prazo máximo de 5 (cinco) dias úteis, contados do recebimento da notificação por escrito, sem prejuízo das penalidades cabíveis.

8.6. Ao Senado não caberá qualquer ônus pela rejeição de materiais considerados inadequados pelo gestor.

8.7. Caberá à contratada o recolhimento de materiais por ele fornecidos e considerados inadequados pelo gestor.

8.8. Independentemente da aceitação, a contratada garantirá a qualidade do produto fornecido pelo prazo estabelecido na respectiva garantia, obrigando-se a repor aquele que apresentar defeito no prazo máximo de 5 (cinco) dias úteis, contados do recebimento da notificação do gestor.

8.9. O prazo de entrega poderá ser prorrogado, desde que devidamente justificado o motivo, nos termos do § 2º, do art. 80, do ADG nº 14/2022.

8.9.1. Para os fins no item acima, a contratada deverá protocolar o seu pedido, com a devida motivação e comprovação dos fatos alegados, antes do vencimento do prazo inicialmente estabelecido.





SENADO FEDERAL
Secretaria de Patrimônio

9. Condições de recebimento do objeto

9.1. Efetivada a entrega, o objeto será recebido:

9.1.1. provisoriamente, de forma sumária, pelo responsável por seu acompanhamento e fiscalização, com verificação posterior da conformidade do material com as exigências contratuais; e

9.1.2. definitivamente, por servidor ou comissão designada pela autoridade competente, mediante termo detalhado que comprove o atendimento das exigências contratuais, no prazo máximo de 5 (cinco) dias úteis, contados da data do recebimento provisório.

10. Previsão de penalidade por descumprimento contratual

10.1. O atraso injustificado na execução do contrato sujeitará o contratado a multa de mora, que será aplicada nos seguintes percentuais, tendo como base de cálculo o valor da parcela adimplida com atraso:

10.1.1. 0,5% (meio por cento) pelo 1º (primeiro) dia de atraso.

10.1.2. 0,10% (um décimo por cento) por dia de atraso, a partir do dia 2º (segundo) até o 15º (décimo quinto);

10.1.3. 0,25% (vinte e cinco centésimos porcentuais) por dia de atraso, a partir do dia 16º (décimo sexto) até o 30º (trigésimo).





SENADO FEDERAL
Secretaria de Patrimônio

11. Previsão de penalidade por descumprimento contratual

11.1. O atraso injustificado na execução do contrato sujeitará o contratado a multa de mora, que será aplicada nos seguintes percentuais, tendo como base de cálculo o valor da parcela adimplida com atraso:

11.1.1. 0,5% (meio por cento) pelo 1º (primeiro) dia de atraso.

11.1.2. 0,10% (um décimo por cento) por dia de atraso, a partir do dia 2º (segundo) até o 15º (décimo quinto);

11.1.3. 0,25% (vinte e cinco centésimos percentuais) por dia de atraso, a partir do dia 16º (décimo sexto) até o 30º (trigésimo).

11.2. As demais hipóteses e condições de sanção deverão seguir as disposições da minuta-padrão de edital.

12. Forma de pagamento

12.1. O pagamento efetuar-se-á por intermédio de depósito em conta bancária da Contratada, no prazo de 30 (trinta) dias corridos, a contar do recebimento definitivo do objeto, desde que a empresa cumpra todas as obrigações acordadas.

13. Condições de reajuste

13.1. O contrato poderá ser reajustado no prazo de 12 meses a partir da data de apresentação da proposta ou do orçamento estimado.

13.2. O índice de reajuste a ser adotado deverá ser o Índice Nacional de Preços ao Consumidor – INPC.

14. Garantia contratual

14.1. Não será exigida a garantia contratual prevista no art. 96 da Lei 14.133/2021 para a presente contratação, pois, consoante previsto no inciso II do § 2º do art. 18, Anexo III, do Ato da Diretoria-





SENADO FEDERAL
Secretaria de Patrimônio

Geral nº 14/2022, não foram estabelecidas, neste TR, obrigações futuras para o cumprimento pela Contratada, não sendo razoável, portanto, a exigência de garantia.

15. Plano de contratações

15.1. A despesa decorrente desta contratação está prevista no Plano de Contratação sob o nº 20230191 - Aquisição de cadeiras e estofados para composição dos espaços funcionais do Senado Federal, com data-limite do envio do TR à SADCON em 30/04/2023.

16. Responsável pela elaboração do TR

(Assinado eletronicamente)

Rômulo Costa Melo

Analista Legislativo – Administração

(Assinado eletronicamente)

Alexandre Lin

Chefe do SECQEE

De acordo.

(Assinado eletronicamente)

Cleber de Azevedo Silva

Coordenador da COAPAT – Gestor

De acordo.

(Assinado eletronicamente)

Cassio Murilo Rocha

Diretor da SPATR





SENADO FEDERAL
Secretaria de Patrimônio

ANEXO I

1. Especificações técnicas do objeto

ITEM 01

CAD - 01

CADEIRA ESPALDAR ALTO (COM APÓIA-CABEÇA)

Certificação:

- O modelo cotado deverá possuir Certificado de Marca de Conformidade, expedido pela Associação Brasileira de Normas Técnicas (ABNT), referente à norma NBR 13962, acompanhado do respectivo Relatório de Ensaio contendo identificação visual clara e inequívoca do produto ensaiado. Comprovação da certificação, o respectivo relatório de ensaio e a foto original do produto tirado pelo laboratório para esse ensaio deverão ser apresentados pela empresa em conjunto com a proposta.
- Caso certificada pela ABNT, cada cadeira deverá conter identificação (logotipo) da Marca de Conformidade ABNT.
- Em alternativa ao Certificado de Marca de Conformidade da ABNT, serão aceitos também Certificados de Conformidade Modelo 5, nos moldes dos Requisitos Gerais de Certificação de Produtos (RGCP) do Inmetro, emitido por Organismo de Certificação de Produto (OCP) devidamente acreditado, desde que acompanhado do respectivo Relatório de Ensaio baseado na NBR 13962, contendo identificação visual clara e inequívoca do produto ensaiado. Caberá à licitante enviar, em conjunto com a proposta, a comprovação da validade da certificação, o respectivo relatório de ensaio, a foto original do produto tirado pelo laboratório para esse ensaio, bem como a autenticidade das credenciações dos OCP e dos laboratórios. Caso não sejam apresentadas as respectivas provas, o certificado será rejeitado, e a licitante, desclassificada.
- A cadeira e componentes deverão compor um modelo totalmente produzido em série, de linha industrial.

Especificações Técnicas Mínimas (ver projeto):

• Assento:

- Anatômico e estruturado em concha.
- Fixação à base se dará por estrutura de aço reforçada.
- Regulagem de profundidade feita por botão ou alavanca.
- Largura mínima: 470 mm.
- Profundidade mínima: 472 mm.

• Encosto:

- Espaldar alto, com apoia-cabeça justaposto e de largura proporcional ao mesmo.
- Anatômico e estruturado em concha.
- União do assento/encosto estruturada em aço, interna ou externamente, com acabamento em polipropileno, sendo aceitável, a critério do gestor, acabamentos que cubram quinas, como de parafuso.

Modelo de TR – Bens e Serviços (SRP ou não), Lei 14.133/21, versão 2, atualizada em 06/02/2023.





SENADO FEDERAL
Secretaria de Patrimônio

- Regulagem de altura.
 - Largura mínima: 450 mm.
 - Extensão vertical mínima: 790 mm.
- **Estofamento:**
 - Espuma de poliuretano em toda parte saliente do estofado, moldada anatomicamente, com espessura mínima de 40 mm.
 - **Revestimento:**
 - Couro preto, natural ou sintético, com acabamento em costura dupla.
 - **Base giratória:**
 - Movimentos silenciosos, sobre rolamentos com esferas que permitam o movimento de 360°. - Composta de uma coluna central classe 4 confeccionada em aço e 5 (cinco) patas em alumínio polido fundido, sem emendas.
 - Regulagem da altura do conjunto assento/encosto deverá ser pneumática ou a gás.
 - O conjunto assento/encosto será dotado de regulagem para inclinação (relax) do tipo “síncrone”, proporcionando para cada grau de inclinação no assento, dois graus de inclinação no encosto, permitindo o seu bloqueio em várias posições e com dispositivo de tensão ajustável de acordo com o peso do usuário.
 - **Apoia-braços:**
 - Estrutura em aço com o cotovelo em peça única metálica.
 - A estrutura do apoio-braço deverá ser fixada à chapa de reforço de aço, que, por sua vez, deverá ser fixada ao mecanismo da cadeira por meio de parafuso metálico ou solda, sendo vedadas quaisquer fixações do apoio-braço diretamente ao compensado do assento.
 - Regulável verticalmente por meio de botão ou gatilho, e lateralmente sem necessidade de ferramenta.
 - **Rodízios:**
 - Cada pata possuirá 1 (um) rodízio duplo de 65 mm com corpo de polipropileno, roda de nylon e pista em poliuretano, fixado por pino metálico.
 - **Acabamento:**
 - Parte externa inferior do assento e capa externa de proteção do contra-encosto em polipropileno rígido ou fibra de vidro.
 - Coluna central da base giratória revestida com capa telescópica de polipropileno rígido.
 - Todos os componentes plásticos na cor preta.
 - Partes metálicas não citadas com pintura epóxi por processo de calor em estufa (eletrostático) na cor preta, cromada ou anodizada (no caso de ser em alumínio).





SENADO FEDERAL
Secretaria de Patrimônio

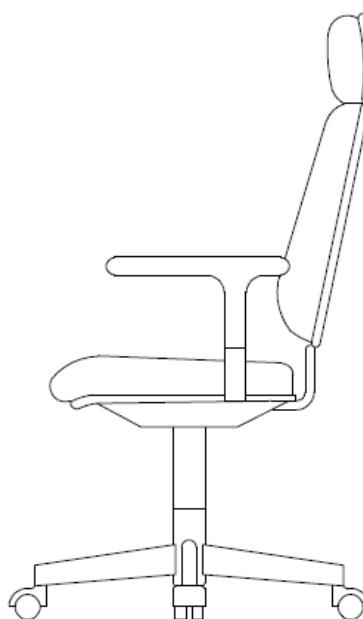
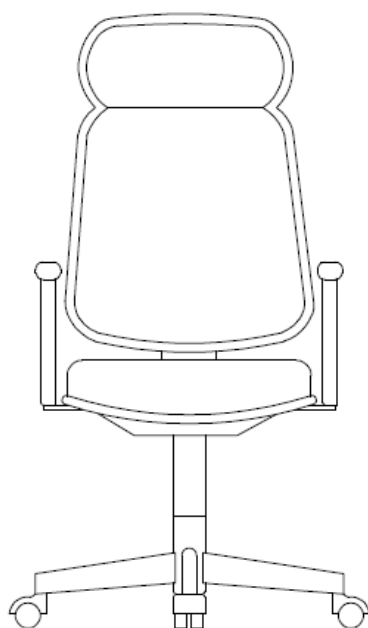
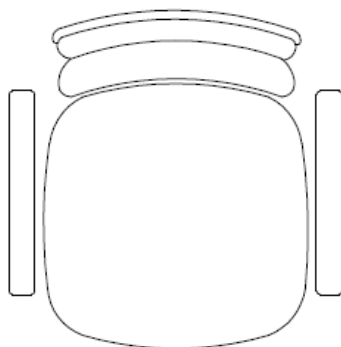
Observações Gerais:

- Cada cadeira deverá conter selo do fabricante.
- Conforme previsto na norma NBR 13962, cada cadeira deverá ser fornecida com manual do usuário, no qual constem a classificação, as instruções para uso e regulagem, e as recomendações de segurança cabíveis.
- Todas as peças de aço receberão, antes da pintura, tratamento de fosfatização por imersão de primeira qualidade ou tratamento nanotecnológico à base de titânio ou zircônio.
- Quando necessárias deverão ser utilizadas soldas MIG, com acabamento sem falhas ou bolhas.
- Qualquer material construtivo não poderá ser confeccionado utilizando-se produtos reciclados, nem apresentar rebarbas e deverão ter cor e textura uniforme.
- A empresa deverá utilizar na fabricação do móvel, espuma de poliuretano de primeira qualidade sem a presença de carga ou impurezas.
- Garantia de 5 anos.
- A espuma deve ser isenta de CFC, comprovado por meio de laudo laboratorial.





SENADO FEDERAL
Secretaria de Patrimônio



COMISSÃO DE PADRONIZAÇÃO DO MOBILIÁRIO DO SENADO FEDERAL	
USUÁRIO: GABINETE DOS SENHORES SENADORES	PROJETO DE CADEIRAS

CADEIRA ESPALDAR ALTO (COM APÓIA CABEÇA)	 CAD-01
---	---





SENADO FEDERAL
Secretaria de Patrimônio

ITEM 02

CAD – 02

CADEIRA ESPALDAR ALTO

CERTIFICAÇÃO:

– O modelo cotado deverá possuir Certificado de Marca de Conformidade, expedido pela Associação Brasileira de Normas Técnicas (ABNT), referente à norma NBR 13962, acompanhado do respectivo Relatório de Ensaio contendo identificação visual clara e inequívoca do produto ensaiado. Comprovação da certificação, o respectivo relatório de ensaio e a foto original do produto tirado pelo laboratório para esse ensaio deverão ser apresentados pela empresa em conjunto com a proposta.

– Caso certificada pela ABNT, cada cadeira deverá conter identificação (logotipo) da Marca de Conformidade ABNT.

- Em alternativa ao Certificado de Marca de Conformidade da ABNT, serão aceitos também Certificados de Conformidade Modelo 5, nos moldes dos Requisitos Gerais de Certificação de Produtos (RGCP) do Inmetro, emitido por Organismo de Certificação de Produto (OCP) devidamente acreditado, desde que acompanhado do respectivo Relatório de Ensaio baseado na NBR 13962, contendo identificação visual clara e inequívoca do produto ensaiado. Caberá à licitante enviar, em conjunto com a proposta, a comprovação da validade da certificação, o respectivo relatório de ensaio, a foto original do produto tirado pelo laboratório para esse ensaio, bem como a autenticidade das credenciações dos OCP e dos laboratórios. Caso não sejam apresentadas as respectivas provas, o certificado será rejeitado, e a licitante, desclassificada.

– A cadeira e seus componentes deverão compor um modelo totalmente produzido em série, de linha industrial.

Especificações Técnicas Mínimas (ver projeto):

• **Assento:**

- Anatômico e estruturado em concha.
- Fixação à base se dará por estrutura de aço reforçada.
- Regulagem de profundidade feita por botão ou alavanca.
- Largura mínima: 470 mm.
- Profundidade mínima: 472 mm.

• **Encosto:**

- Espaldar alto, anatômico e estruturado em concha.

Modelo de TR – Bens e Serviços (SRP ou não), Lei 14.133/21, versão 2, atualizada em 06/02/2023.





SENADO FEDERAL
Secretaria de Patrimônio

- União do assento/encosto estruturada em aço, interna ou externamente, com acabamento em polipropileno, sendo aceitável, a critério do gestor, acabamentos que cubram quinas, como de parafuso.
- Regulagem de altura.
- Largura mínima: 450 mm.
- Extensão vertical mínima: 600 mm.

• **Estofamento:**

- Espuma de poliuretano em toda parte saliente do estofado, moldada anatomicamente, com espessura mínima de 40 mm.

• **Revestimento:**

- Acabamento com costura dupla ou pelo método de ensaque.

Opção 1: Tecido crepe, sem botões, na cor preta.

Opção 2: Tecido crepe, sem botões, na cor azul Mineral (Duratex), ou similar

- A cor do revestimento (Azul ou Preta) ficará a critério do Senado Federal.

• **Base giratória:**

- Movimentos silenciosos, sobre rolamentos com esferas que permitam o movimento de 360°.
- Composta de uma coluna central classe 4 confeccionada em aço e 5 (cinco) patas em plástico de engenharia injetado ou aço estampado, ou seja, sem emendas.
- Regulagem da altura do conjunto assento/encosto deverá ser pneumática ou a gás.
- O conjunto assento/encosto será dotado de regulagem para inclinação (relax) do tipo “síncrone”, proporcionando para cada grau de inclinação no assento, dois graus de inclinação no encosto, ou de mecanismo de regulagens independentes de inclinação para assento e encosto. Ambos permitindo o seu bloqueio em várias posições e com dispositivo de tensão ajustável de acordo com o peso do usuário.

• **Apoia-braços:**

- Estrutura em aço com o cotovelo em peça única metálica.
- A estrutura do apoia-braço deverá ser fixada à chapa de reforço de aço, que, por sua vez, deverá ser fixada ao mecanismo da cadeira por meio de parafuso metálico ou solda, sendo vedadas quaisquer fixações do apoia-braço diretamente ao compensado do assento.





SENADO FEDERAL
Secretaria de Patrimônio

- Regulável verticalmente por meio de botão ou gatilho, e lateralmente sem necessidade de ferramenta.

• **Rodízios:**

- Cada pata possuirá 1 (um) rodízio duplo de 65 mm com corpo de polipropileno, roda de nylon e pista em poliuretano, fixado por pino metálico.

• **Acabamento:**

- Parte externa inferior do assento e capa externa de proteção do contra-encosto em polipropileno rígido ou fibra de vidro.

- Coluna central da base giratória revestida com capa telescópica de polipropileno rígido.

- Todos os componentes plásticos na cor preta.

- Partes metálicas com pintura epóxi por processo de calor em estufa (eletrostático) na cor preta.

Observações Gerais:

• Cada cadeira deverá conter selo do fabricante.

• Conforme previsto na norma NBR 13962, cada cadeira deverá ser fornecida com manual do usuário, no qual constem a classificação, as instruções para uso e regulagem, e as recomendações de segurança cabíveis.

• Todas as peças de aço receberão, antes da pintura, tratamento de fosfatização por imersão de primeira qualidade ou tratamento nanotecnológico à base de titânio ou zircônio.

• Quando necessárias deverão ser utilizadas soldas MIG, com acabamento sem falhas ou bolhas.

• Qualquer material construtivo não poderá ser confeccionado utilizando-se produtos reciclados, nem apresentar rebarbas e deverão ter cor e textura uniforme.

• A empresa deverá utilizar na fabricação do móvel, espuma de poliuretano de primeira qualidade sem a presença de carga ou impurezas.

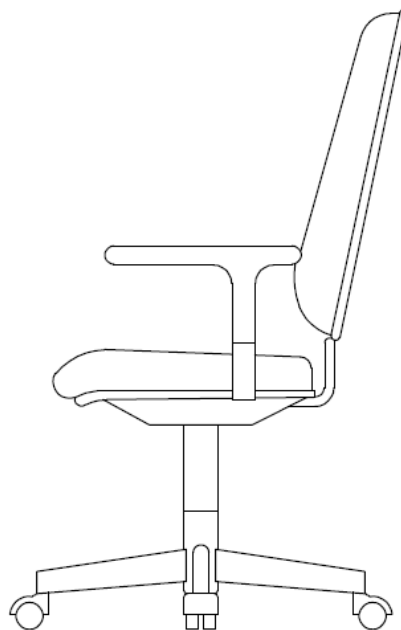
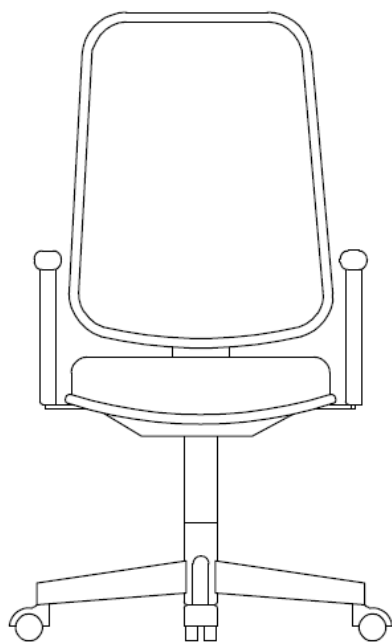
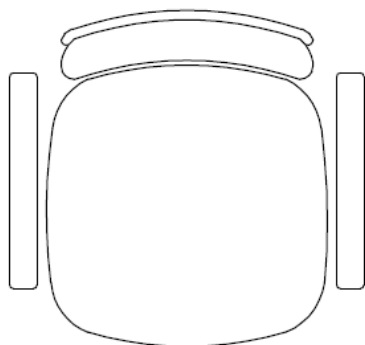
• Garantia de 5 anos.

• A espuma deve ser isenta de CFC, comprovado por meio de laudo laboratorial.





SENADO FEDERAL
Secretaria de Patrimônio



COMISSÃO DE PADRONIZAÇÃO DO MOBILIÁRIO DO SENADO FEDERAL			
USUÁRIO: ÁREA ADMINISTRATIVA	PROJETO DE CADEIRAS		
REVESTIMENTO: TECIDO DE ALGODÃO OU LÃ ANTIALÉRGICA	CADEIRA ESPALDAR ALTO		CAD-02
AS ESPECIFICAÇÕES TÉCNICAS PREPONDERAM O DESENHO			

Modelo de TR – Bens e Serviços (SRP ou não), Lei 14.133/21, versão 2, atualizada em 06/02/2023.





SENADO FEDERAL
Secretaria de Patrimônio

ITEM 03

CAD – 03 (Opção 01)

CADEIRA ESPALDAR MÉDIO (Com apoio para braços)

CERTIFICAÇÃO:

– O modelo cotado deverá possuir Certificado de Marca de Conformidade, expedido pela Associação Brasileira de Normas Técnicas (ABNT), referente à norma NBR 13962, acompanhado do respectivo Relatório de Ensaio contendo identificação visual clara e inequívoca do produto ensaiado. Comprovação da certificação, o respectivo relatório de ensaio e a foto original do produto tirado pelo laboratório para esse ensaio deverão ser apresentados pela empresa em conjunto com a proposta.

– Caso certificada pela ABNT, cada cadeira deverá conter identificação (logotipo) da Marca de Conformidade ABNT.

- Em alternativa ao Certificado de Marca de Conformidade da ABNT, serão aceitos também Certificados de Conformidade Modelo 5, nos moldes dos Requisitos Gerais de Certificação de Produtos (RGCP) do Inmetro, emitido por Organismo de Certificação de Produto (OCP) devidamente acreditado, desde que acompanhado do respectivo Relatório de Ensaio baseado na NBR 13962, contendo identificação visual clara e inequívoca do produto ensaiado. Caberá à licitante enviar, em conjunto com a proposta, a comprovação da validade da certificação, o respectivo relatório de ensaio, a foto original do produto tirado pelo laboratório para esse ensaio, bem como a autenticidade das credenciações dos OCP e dos laboratórios. Caso não sejam apresentadas as respectivas provas, o certificado será rejeitado, e a licitante, desclassificada.

– A cadeira e seus componentes deverão compor um modelo totalmente produzido em série, de linha industrial.

Especificações Técnicas Mínimas (ver projeto):

Opção 1: Com apóia-braços.

• **Assento:**

- Anatômico e estruturado em concha.
- Fixação à base se dará por estrutura de aço reforçada.
- Regulagem de profundidade feita por botão ou alavanca.
- Largura mínima: 465 mm.
- Profundidade mínima: 460 mm.

• **Encosto:**

- Espaldar médio, anatômico e estruturado em concha.

Modelo de TR – Bens e Serviços (SRP ou não), Lei 14.133/21, versão 2, atualizada em 06/02/2023.





SENADO FEDERAL
Secretaria de Patrimônio

- União do assento/encosto estruturada em aço, interna ou externamente, com acabamento em polipropileno, sendo aceitável, a critério do gestor, acabamentos que cubram quinas, como de parafuso.
- Regulagem de altura.
- Largura mínima: 450 mm.
- Extensão vertical mínima: 490 mm.

• **Estofamento:**

- Espuma de poliuretano em toda parte saliente do estofado, moldada anatomicamente, com espessura mínima de 40 mm.

• **Revestimento:**

- Acabamento com costura dupla ou pelo método de ensaque.

Opção A: Tecido crepe, sem botões, na cor preta.

Opção B: Tecido crepe, sem botões, na cor azul Mineral (Duratex), ou similar

A cor do revestimento (Azul ou Preto) ficará a critério do Senado Federal.

• **Base giratória:**

- Movimentos silenciosos, sobre rolamentos com esferas que permitam o movimento de 360°.
- Composta de uma coluna central classe 4 confeccionada em aço e 5 (cinco) patas em plástico de engenharia injetado ou aço estampado, ou seja, sem emendas.
- Regulagem da altura do conjunto assento/encosto deverá ser pneumática ou a gás.
- O conjunto assento/encosto será dotado de regulagem para inclinação (relax) do tipo “síncrone”, proporcionando para cada grau de inclinação no assento, dois graus de inclinação no encosto, ou de mecanismo de regulagens independentes de inclinação para assento e encosto. Ambos permitindo o seu bloqueio em várias posições e com dispositivo de tensão ajustável de acordo com o peso do usuário.

• **Apoia-braços:**

- Estrutura em aço com o cotovelo em peça única metálica.

Modelo de TR – Bens e Serviços (SRP ou não), Lei 14.133/21, versão 2, atualizada em 06/02/2023.





SENADO FEDERAL
Secretaria de Patrimônio

- A estrutura do apoia-braço deverá ser fixada à chapa de reforço de aço, que, por sua vez, deverá ser fixada ao mecanismo da cadeira por meio de parafuso metálico ou solda, sendo vedadas quaisquer fixações do apoia-braço diretamente ao compensado do assento.

- Regulável verticalmente por meio de botão ou gatilho, e lateralmente sem necessidade de ferramenta.

• **Rodízios:**

- Cada pata possuirá 1 (um) rodízio duplo de 65 mm com corpo de polipropileno, roda de nylon e pista em poliuretano, fixado por pino metálico.

• **Acabamento:**

- Parte externa inferior do assento e capa externa de proteção do contra-encosto em polipropileno rígido ou fibra de vidro.

- Coluna central da base giratória revestida com capa telescópica de polipropileno rígido.

- Todos os componentes plásticos na cor preta.

- Partes metálicas com pintura epóxi por processo de calor em estufa (eletrostático) na cor preta.

Observações Gerais:

• Cada cadeira deverá conter selo do fabricante.

• Conforme previsto na norma NBR 13962, cada cadeira deverá ser fornecida com manual do usuário, no qual constem a classificação, as instruções para uso e regulagem, e as recomendações de segurança cabíveis.

• Todas as peças de aço receberão, antes da pintura, tratamento de fosfatização por imersão de primeira qualidade ou tratamento nanotecnológico à base de titânio ou zircônio.

• Quando necessárias deverão ser utilizadas soldas MIG, com acabamento sem falhas ou bolhas.

• Qualquer material construtivo não poderá ser confeccionado utilizando-se produtos reciclados, nem apresentar rebarbas e deverão ter cor e textura uniforme.

• A empresa deverá utilizar na fabricação do móvel, espuma de poliuretano de primeira qualidade sem a presença de carga ou impurezas.

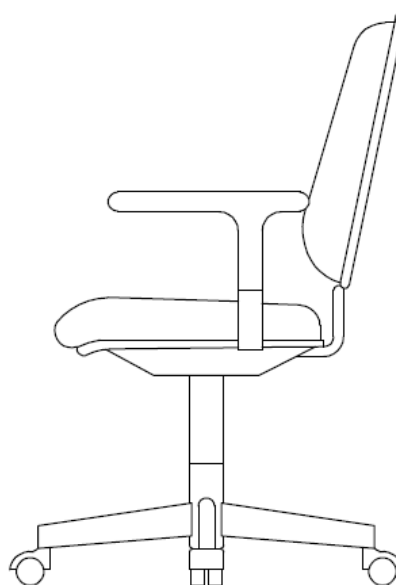
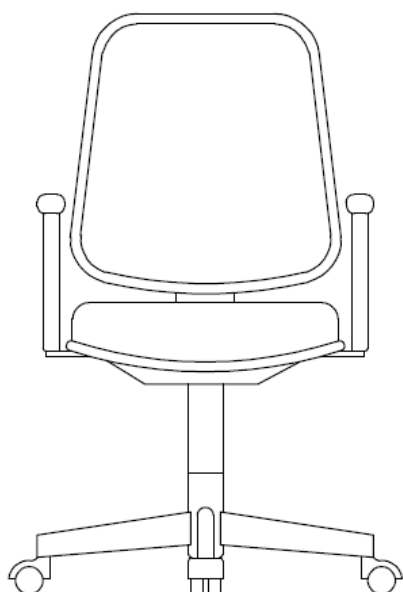
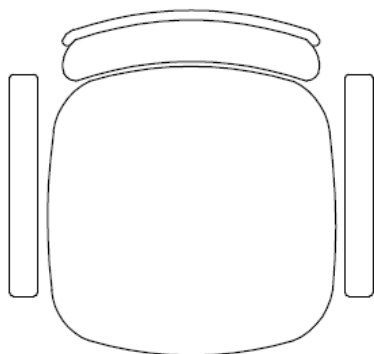
• Garantia de 5 anos.


• A espuma deve ser isenta de CFC, comprovado por meio de laudo laboratorial.





SENADO FEDERAL
Secretaria de Patrimônio



COMISSÃO DE PADRONIZAÇÃO DO MOBILIÁRIO DO SENADO FEDERAL	
USUÁRIO: ÁREA ADMINISTRATIVA	PROJETO DE CADEIRAS
REVESTIMENTO: TECIDO DE ALGODÃO OU LÃ ANTIALÉRGICA	CADEIRA ESPALDAR MÉDIO (OPÇÃO 1)
AS ESPECIFICAÇÕES TÉCNICAS PREPONDERAM O DESENHO	 CAD-03

Modelo de TR – Bens e Serviços (SRP ou não), Lei 14.133/21, versão 2, atualizada em 06/02/2023.





SENADO FEDERAL
Secretaria de Patrimônio

ITEM 04

CAD – 03 (Opção 02)

CADEIRA ESPALDAR MÉDIO (Sem apoio para braços)

CERTIFICAÇÃO:

– O modelo cotado deverá possuir Certificado de Marca de Conformidade, expedido pela Associação Brasileira de Normas Técnicas (ABNT), referente à norma NBR 13962, acompanhado do respectivo Relatório de Ensaio contendo identificação visual clara e inequívoca do produto ensaiado. Comprovação da certificação, o respectivo relatório de ensaio e a foto original do produto tirado pelo laboratório para esse ensaio deverão ser apresentados pela empresa em conjunto com a proposta.

– Caso certificada pela ABNT, cada cadeira deverá conter identificação (logotipo) da Marca de Conformidade ABNT.

- Em alternativa ao Certificado de Marca de Conformidade da ABNT, serão aceitos também Certificados de Conformidade Modelo 5, nos moldes dos Requisitos Gerais de Certificação de Produtos (RGCP) do Inmetro, emitido por Organismo de Certificação de Produto (OCP) devidamente acreditado, desde que acompanhado do respectivo Relatório de Ensaio baseado na NBR 13962, contendo identificação visual clara e inequívoca do produto ensaiado. Caberá à licitante enviar, em conjunto com a proposta, a comprovação da validade da certificação, o respectivo relatório de ensaio, a foto original do produto tirado pelo laboratório para esse ensaio, bem como a autenticidade das credenciações dos OCP e dos laboratórios. Caso não sejam apresentadas as respectivas provas, o certificado será rejeitado, e a licitante, desclassificada.

– A cadeira e seus componentes deverão compor um modelo totalmente produzido em série, de linha industrial.

Especificações Técnicas Mínimas (ver projeto):

Opção 2: Sem apóia-braços.

• **Assento:**

- Anatômico e estruturado em concha.
- Fixação à base se dará por estrutura de aço reforçada.
- Regulagem de profundidade feita por botão ou alavanca.
- Largura mínima: 465 mm.
- Profundidade mínima: 460 mm.

• **Encosto:**

- Espaldar médio, anatômico e estruturado em concha.

Modelo de TR – Bens e Serviços (SRP ou não), Lei 14.133/21, versão 2, atualizada em 06/02/2023.





SENADO FEDERAL
Secretaria de Patrimônio

- União do assento/encosto estruturada em aço, interna ou externamente, com acabamento em polipropileno, sendo aceitável, a critério do gestor, acabamentos que cubram quinas, como de parafuso.
- Regulagem de altura.
- Largura mínima: 450 mm.
- Extensão vertical mínima: 490 mm.

• **Estofamento:**

- Espuma de poliuretano em toda parte saliente do estofado, moldada anatomicamente, com espessura mínima de 40 mm.

• **Revestimento:**

- Acabamento com costura dupla ou pelo método de ensaque.

Opção A: Tecido crepe, sem botões, na cor preta.

Opção B: Tecido crepe, sem botões, na cor azul Mineral (Duratex), ou similar

A cor do revestimento (Azul ou Preto) ficará a critério do Senado Federal.

• **Base giratória:**

- Movimentos silenciosos, sobre rolamentos com esferas que permitam o movimento de 360°.
- Composta de uma coluna central classe 4 confeccionada em aço e 5 (cinco) patas em plástico de engenharia injetado ou aço estampado, ou seja, sem emendas.
- Regulagem da altura do conjunto assento/encosto deverá ser pneumática ou a gás.
- O conjunto assento/encosto será dotado de regulagem para inclinação (relax) do tipo “síncrone”, proporcionando para cada grau de inclinação no assento, dois graus de inclinação no encosto, ou de mecanismo de regulagens independentes de inclinação para assento e encosto. Ambos permitindo o seu bloqueio em várias posições e com dispositivo de tensão ajustável de acordo com o peso do usuário.

- Apesar da cadeira da **Opção 2** ser fornecida sem apóia-braços, a base deverá ser a mesma da **Opção 1**, possibilitando, caso necessário, a fixação do mesmo posteriormente, com as mesmas características.





SENADO FEDERAL
Secretaria de Patrimônio

• **Rodízios:**

- Cada pata possuirá 1 (um) rodízio duplo de 65 mm com corpo de polipropileno, roda de nylon e pista em poliuretano, fixado por pino metálico.

• **Acabamento:**

- Parte externa inferior do assento e capa externa de proteção do contra-encosto em polipropileno rígido ou fibra de vidro.

- Coluna central da base giratória revestida com capa telescópica de polipropileno rígido.

- Todos os componentes plásticos na cor preta.

- Partes metálicas com pintura epóxi por processo de calor em estufa (eletrostático) na cor preta.

Observações Gerais:

• Cada cadeira deverá conter selo do fabricante.

• Conforme previsto na norma NBR 13962, cada cadeira deverá ser fornecida com manual do usuário, no qual constem a classificação, as instruções para uso e regulagem, e as recomendações de segurança cabíveis.

• Todas as peças de aço receberão, antes da pintura, tratamento de fosfatização por imersão de primeira qualidade ou tratamento nanotecnológico à base de titânio ou zircônio..

• Quando necessárias deverão ser utilizadas soldas MIG, com acabamento sem falhas ou bolhas.

• Qualquer material construtivo não poderá ser confeccionado utilizando-se produtos reciclados, nem apresentar rebarbas e deverão ter cor e textura uniforme.

• A empresa deverá utilizar na fabricação do móvel, espuma de poliuretano de primeira qualidade sem a presença de carga ou impurezas.

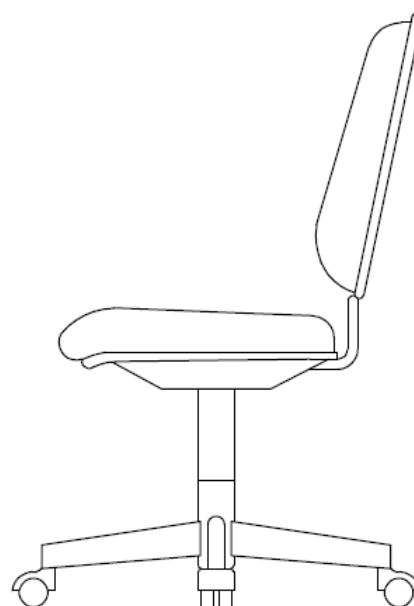
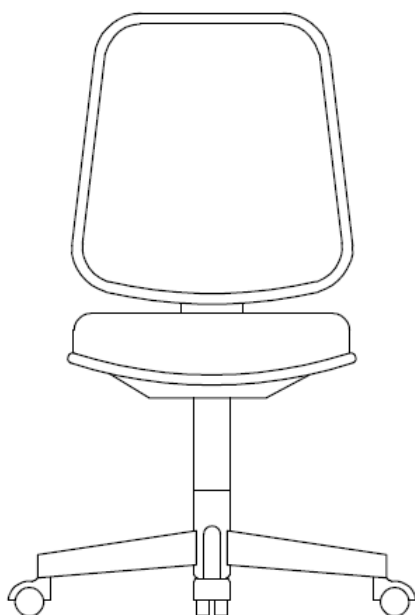
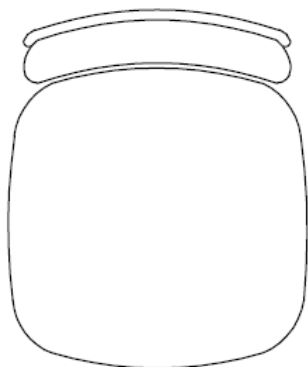
• Garantia de 5 anos.

• A espuma deve ser isenta de CFC, comprovado por meio de laudo laboratorial.





SENADO FEDERAL
Secretaria de Patrimônio



COMISSÃO DE PADRONIZAÇÃO DO MOBILIÁRIO DO SENADO FEDERAL			
USUÁRIO: ÁREA ADMINISTRATIVA	PROJETO DE CADEIRAS		
REVESTIMENTO: TECIDO DE ALGODÃO OU LÃ ANTIALÉRGICA	CADEIRA ESPALDAR MÉDIO		CAD-03
AS ESPECIFICAÇÕES TÉCNICAS PREPONDERAM O DESENHO	(OPÇÃO 2)		

Modelo de TR – Bens e Serviços (SRP ou não), Lei 14.133/21, versão 2, atualizada em 06/02/2023.





SENADO FEDERAL
Secretaria de Patrimônio

ITEM 05

CAD - 06

CADEIRA DE INTERLOCUTOR (SEM BRAÇOS)

CERTIFICAÇÃO:

– O modelo cotado deverá possuir Certificado de Marca de Conformidade, expedido pela Associação Brasileira de Normas Técnicas (ABNT), referente à norma NBR 13962, acompanhado do respectivo Relatório de Ensaio contendo identificação visual clara e inequívoca do produto ensaiado. Comprovação da certificação, o respectivo relatório de ensaio e a foto original do produto tirado pelo laboratório para esse ensaio deverão ser apresentados pela empresa em conjunto com a proposta.

– Caso certificada pela ABNT, cada cadeira deverá conter identificação (logotipo) da Marca de Conformidade ABNT.

- Em alternativa ao Certificado de Marca de Conformidade da ABNT, serão aceitos também Certificados de Conformidade Modelo 5, nos moldes dos Requisitos Gerais de Certificação de Produtos (RGCP) do Inmetro, emitido por Organismo de Certificação de Produto (OCP) devidamente acreditado, desde que acompanhado do respectivo Relatório de Ensaio baseado na NBR 13962, contendo identificação visual clara e inequívoca do produto ensaiado. Caberá à licitante enviar, em conjunto com a proposta, a comprovação da validade da certificação, o respectivo relatório de ensaio, a foto original do produto tirado pelo laboratório para esse ensaio, bem como a autenticidade das credenciações dos OCP e dos laboratórios. Caso não sejam apresentadas as respectivas provas, o certificado será rejeitado, e a licitante, desclassificada.

– A cadeira e seus componentes deverão compor um modelo totalmente produzido em série, de linha industrial.

Especificações Técnicas Mínimas (ver projeto):

• **Assento:**

- Anatômico e estruturado em concha.
- Fixação à base se dará por estrutura de aço reforçada.
- Largura mínima: 470 mm.
- Profundidade mínima: 450 mm.

• **Encosto:**

- Espaldar médio, fixo, anatômico e estruturado em concha.
- União do assento/encosto estruturada em aço, interna ou externamente, com acabamento em polipropileno, sendo aceitável, a critério do gestor, acabamentos que cubram quinas, como de parafuso.





SENADO FEDERAL
Secretaria de Patrimônio

- O conjunto assento encosto poderá ser em forma de concha inteira, sendo sua estrutura interna em fibra de vidro ou outro material de alta resistência.
- Fixação do encosto na estrutura em aço da base e não diretamente no assento.
- Largura mínima: 450 mm.
- Extensão vertical mínima: 480 mm.

• **Estofamento:**

- Espuma de poliuretano em toda parte saliente do estofado, moldada anatomicamente, com espessura mínima de 40 mm.

• **Revestimento:**

- Acabamento com costura dupla ou pelo método de ensaque

Opção 1: Tecido crepe, sem botões, na cor preta.

Opção 2: Tecido crepe, sem botões, na cor azul Mineral (Duratex), ou similar

A cor do revestimento (Azul ou Preto) ficará a critério do Senado Federal.

• **Base:**

- Fixa, em aço curvado tubular, com diâmetro externo mínimo de 20 mm.
- Sapatas deslizantes em nylon rígido.
- Não poderá haver cambaleio em piso liso.

• **Acabamento:**

- Parte externa inferior do assento e capa externa de proteção do contra-encosto em polipropileno rígido ou fibra de vidro.
- União assento/encosto revestida, se necessário, com capa lisa de polipropileno rígido.
- Todos os componentes plásticos na cor preta.





SENADO FEDERAL
Secretaria de Patrimônio

- Partes metálicas com pintura epóxi por processo de calor em estufa (eletrostático) na cor preta ou cromado, a critério do Senado Federal.

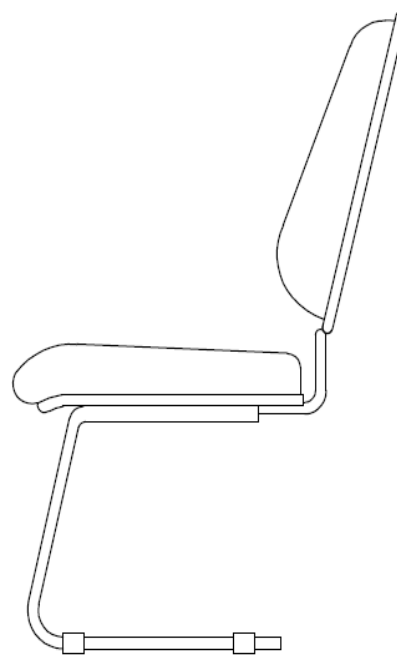
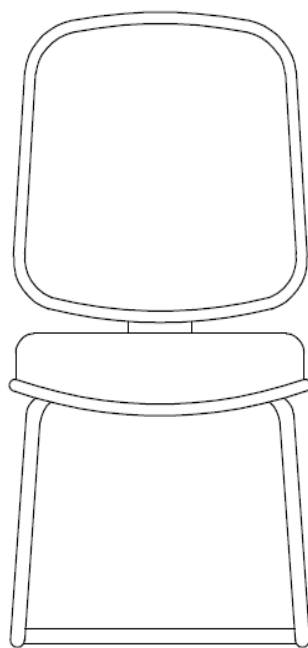
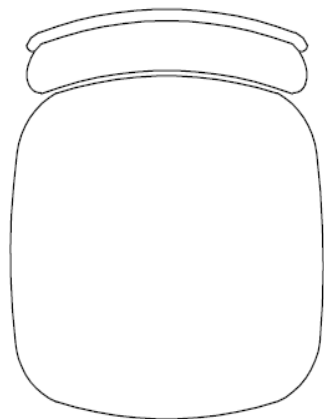
Observações Gerais:

- Cada cadeira deverá conter selo do fabricante.
- Conforme previsto na norma NBR 13962, cada cadeira deverá ser fornecida com manual do usuário, no qual constem a classificação, as instruções para uso e regulagem, e as recomendações de segurança cabíveis.
- Todas as peças de aço receberão, antes da pintura, tratamento de fosfatização por imersão de primeira qualidade ou tratamento nanotecnológico à base de titânio ou zircônio.
- Quando necessárias deverão ser utilizadas soldas MIG, com acabamento sem falhas ou bolhas.
- Qualquer material construtivo não poderá ser confeccionado utilizando-se produtos reciclados, nem apresentar rebarbas e deverão ter cor e textura uniforme.
- A empresa deverá utilizar na fabricação do móvel, espuma de poliuretano de primeira qualidade sem a presença de carga ou impurezas.
- Garantia de 5 anos.
- A espuma deve ser isenta de CFC, comprovado por meio de laudo laboratorial.





SENADO FEDERAL
Secretaria de Patrimônio



COMISSÃO DE PADRONIZAÇÃO DO MOBILIÁRIO DO SENADO FEDERAL			
USUÁRIO: ÁREA ADMINISTRATIVA	PROJETO DE CADEIRAS		
REVESTIMENTO: TECIDO DE ALGODÃO OU LÃ ANTIALÉRGICA	CADEIRA DE INTERLOCUTOR (SEM BRAÇOS)		CAD-06
AS ESPECIFICAÇÕES TÉCNICAS PREPONDERAM O DESENHO			

Modelo de TR – Bens e Serviços (SRP ou não), Lei 14.133/21, versão 2, atualizada em 06/02/2023.





SENADO FEDERAL
Secretaria de Patrimônio

ITEM 06

SOF - 01

Sofá módulo sem braços (1 lugar)

Especificações Técnicas Mínimas (ver projeto):

• **Estrutura:**

- Sofá tipo módulo, sem braços, de 1 (um) lugar.
- Estrutura interna em madeira maciça e base aparente em madeira compensada, aglomerada ou MDF de 15 mm de espessura.
- Nos cantos e nas uniões da estrutura deverão ser usados blocos em madeira maciça de forma triangular, colados e grampeados de modo a possibilitar maior firmeza ao conjunto, além de um perfeito encaixe entre as partes.
- Partes internas do contra-encosto e laterais (braços) em material resistente do tipo “Eucatex”.
- Assento com inclinação a menos na parte de trás, variando entre 5° e 10° (graus).
- Encosto com inclinação em relação ao plano vertical variando entre 5° e 15° (graus).
- Base apoiada sobre deslizadores de nylon na cor preta.

• **Acolchoamento:**

- Integralmente em espuma de poliuretano moldada de 120 mm de espessura.
- Estofamento do assento deverá ser saliente à base.
- Assento e encosto com densidades 33 kg/m³ e 28 kg/m³, respectivamente.

• **Revestimento:**

- Base aparente revestida em laminado de madeira aplicado em prensa a quente.
- Acolchoamento revestido em couro sintético na cor preta, inclusive na parte de trás e braços, sem botões.

• **Acabamento:**

- Parte inferior da base deverá ser fechada com uma manta de tecido sintético.





SENADO FEDERAL
Secretaria de Patrimônio

- Base aparente tingida na cor castanho-médio, imitando imbuia, recoberta por uma camada de resina de poliéster e outra de verniz fosco.
- A resina de poliéster deverá cobrir totalmente os "poros" da madeira e o verniz fosco deverá ter textura uniforme e livre de impurezas.
- O módulo deverá possuir acabamento uniforme pelos lados frontal, posterior e laterais.

• **Dimensões:**

- Largura total: entre 650 e 700 mm.
- Profundidade total: entre 700 e 800 mm.
- Altura total: entre 700 e 750 mm.
- Altura do assento: entre 380 e 400 mm (na parte da frente do mesmo).
- Deverá haver perfeito encaixe entre os módulos.

Observações Gerais:

- A madeira deve estar seca e sem manchas de fungos ou furos de insetos. Nenhuma madeira poderá apresentar cheiro que causem desconforto ao usuário ou que sugiram haver deficiências higiênicas ou estruturais no produto.
- Madeira maciça com densidade seca (12 a 15% de umidade) igual ou superior a 550 kg/m³.
- Na proposta, a empresa deverá informar a espécie ou espécies de madeiras utilizadas.
- Quando solicitada, a empresa deverá apresentar uma amostra do padrão de tingimento e acabamento para que seja aprovada pelo Senado Federal e para que, posteriormente, seja comparada aos móveis quando da entrega dos mesmos.
- O sofá deverá seguir o projeto em anexo onde serão admitidas pequenas variações no design, desde que não comprometam sua funcionalidade e a harmonia do conjunto.
- As medidas constantes no projeto poderão ter uma variação de 5% a mais ou a menos desde que não comprometam sua funcionalidade e harmonia.
- A qualidade e as espessuras dos materiais deverão ser dimensionadas com o objetivo de dar maior robustez e durabilidade os móveis, desde que não comprometam sua funcionalidade.
- A empresa deverá utilizar na fabricação da móvel espuma de poliuretano de primeira qualidade sem a presença de carga ou impurezas.
- Quando solicitada, a empresa deverá apresentar protótipo para análise.
- Garantia de 03 anos.

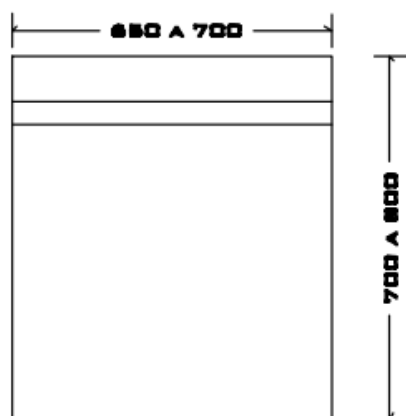
Modelo de TR – Bens e Serviços (SRP ou não), Lei 14.133/21, versão 2, atualizada em 06/02/2023.



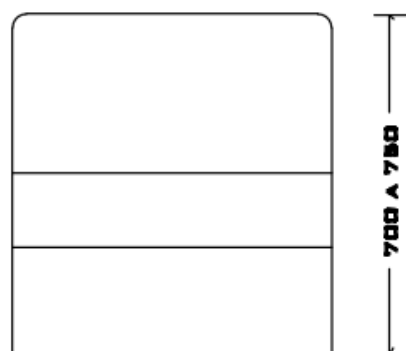
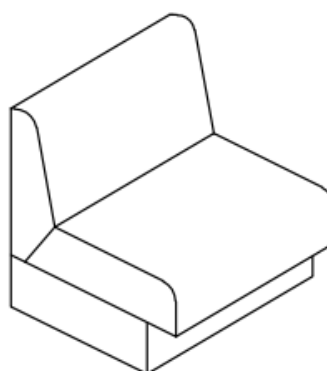


SENADO FEDERAL
Secretaria de Patrimônio

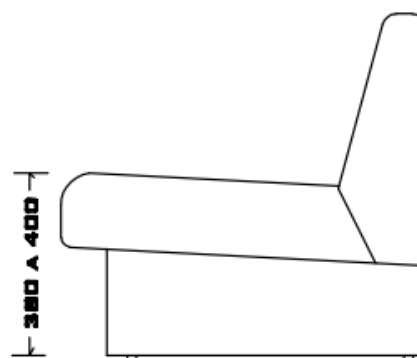
- O mobiliário fabricado com madeira ou seus derivados deve observar os critérios da rastreabilidade e da origem dos insumos de madeira a partir de fontes de manejo sustentável em conformidade com a norma ABNT NBR 14790:2011, utilizada pelo Cerflor, ou com o padrão FSC-SDT-40-004 V2-1. A comprovação da conformidade deve ser feita por meio do Certificado de Cadeia de Custódia e/ou Selo de Cadeia de Custódia do Cerflor ou do FSC.



VISTA SUPERIOR



VISTA FRONTAL



VISTA LATERAL





SENADO FEDERAL
Secretaria de Patrimônio

ITEM 07

SOF - 04

Sofá com Braços (1 lugar)

Especificações Técnicas Mínimas (ver projeto):

• **Estrutura:**

- Sofá com braços de 1 (um) lugar.
- Estrutura interna em madeira maciça e base aparente em madeira compensada, aglomerada ou MDF de 15 mm de espessura.
- Nos cantos e nas uniões da estrutura deverão ser usados blocos em madeira maciça de forma triangular, colados e grampeados de modo a possibilitar maior firmeza ao conjunto, além de um perfeito encaixe entre as partes.
- Partes internas do contra-encosto e laterais (braços) em material resistente do tipo “Eucatex”.
- Assento com inclinação a menos na parte de trás, variando entre 5° e 10° (graus).
- Encosto com inclinação em relação ao plano vertical variando entre 5° e 15° (graus).
- Base apoiada sobre deslizadores de nylon na cor preta.

• **Braços:**

- No mesmo padrão do módulo principal.
- Altura em relação ao piso variando entre 550 mm e 600 mm.

• **Acolchoamento:**

- Integralmente em espuma de poliuretano moldada de 120 mm de espessura.
- Estofamento do assento deverá ser saliente à base.
- Assento e encosto com densidades 33 kg/m³ e 28 kg/m³, respectivamente.

• **Revestimento:**

- Base aparente revestida em laminado de madeira aplicado em prensa a quente.
- Acolchoamento revestido em couro sintético na cor preta, inclusive na parte de trás e braços, sem botões.

Modelo de TR – Bens e Serviços (SRP ou não), Lei 14.133/21, versão 2, atualizada em 06/02/2023.





SENADO FEDERAL
Secretaria de Patrimônio

• **Acabamento:**

- Parte inferior da base deverá ser fechada com uma manta de tecido sintético.
- Base aparente tingida na cor castanho-médio, imitando imbuia, recoberta por uma camada de resina de poliéster e outra de verniz fosco.
- A resina de poliéster deverá cobrir totalmente os "poros" da madeira e o verniz fosco deverá ter textura uniforme e livre de impurezas.

• **Dimensões:**

- Largura total: entre 950 e 1000 mm.
- Profundidade total: entre 700 e 800 mm.
- Altura total: entre 700 e 750 mm.
- Altura do assento: entre 380 e 400 mm (na parte da frente do mesmo).

Observações Gerais:

- A madeira deve estar seca e sem manchas de fungos ou furos de insetos. Nenhuma madeira poderá apresentar cheiro que causem desconforto ao usuário ou que sugiram haver deficiências higiênicas ou estruturais no produto.
- Madeira maciça com densidade seca (12 a 15% de umidade) igual ou superior a 550 kg/m³.
- Na proposta, a empresa deverá informar a espécie ou espécies de madeiras utilizadas.
- Quando solicitada, a empresa deverá apresentar uma amostra do padrão de tingimento e acabamento para que seja aprovada pelo Senado Federal e para que, posteriormente, seja comparada aos móveis quando da entrega dos mesmos.
- O sofá deverá seguir o projeto em anexo onde serão admitidas pequenas variações no design, desde que não comprometam sua funcionalidade e a harmonia do conjunto.
- As medidas constantes no projeto poderão ter uma variação de 5% a mais ou a menos desde que não comprometam sua funcionalidade e harmonia.
- A qualidade e as espessuras dos materiais deverão ser dimensionadas com o objetivo de dar maior robustez e durabilidade os móveis, desde que não comprometam sua funcionalidade.
- A empresa deverá utilizar na fabricação da móvel espuma de poliuretano de primeira qualidade sem a presença de carga ou impurezas.
- Quando solicitada, a empresa deverá apresentar protótipo para análise.

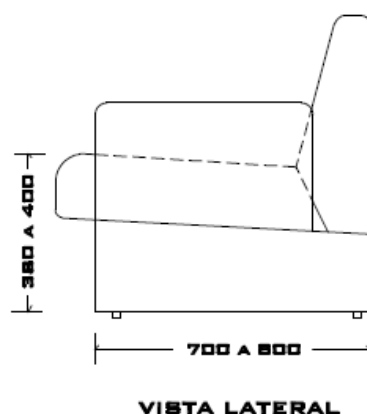
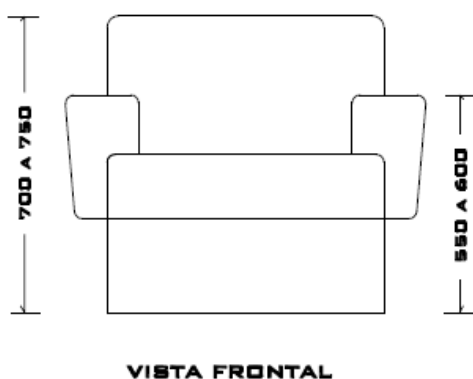
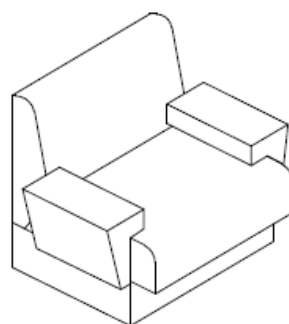
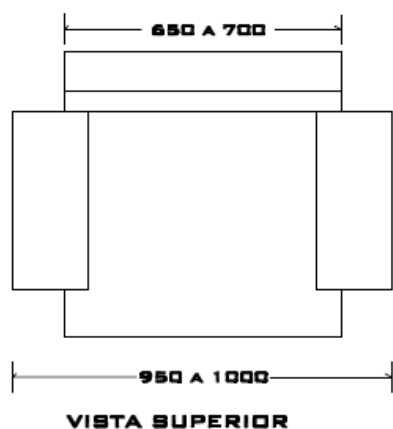
Modelo de TR – Bens e Serviços (SRP ou não), Lei 14.133/21, versão 2, atualizada em 06/02/2023.





SENADO FEDERAL
Secretaria de Patrimônio

- Garantia de 03 anos.
- O mobiliário fabricado com madeira ou seus derivados deve observar os critérios da rastreabilidade e da origem dos insumos de madeira a partir de fontes de manejo sustentável em conformidade com a norma ABNT NBR 14790:2011, utilizada pelo Cerflor, ou com o padrão FSC-SDT-40-004 V2-1. A comprovação da conformidade deve ser feita por meio do Certificado de Cadeia de Custódia e/ou Selo de Cadeia de Custódia do Cerflor ou do FSC.





SENADO FEDERAL
Secretaria de Patrimônio

ITEM 08

SOF - 05

Sofá para Gabinete de Senador (2 lugares)

Especificações Técnicas Mínimas (ver projeto):

• **Estrutura:**

- Sofá de 2 (dois) lugares, com braços.
- Totalmente confeccionada em madeira maciça.
- Nos cantos e nas uniões da estrutura deverão ser usados blocos em madeira maciça de forma triangular, colados e grampeados de modo a possibilitar maior firmeza ao conjunto, além de um perfeito encaixe entre as partes.
- A estrutura deverá ser desmontada o máximo possível com o objetivo de passar por portas com vãos de 2100 x 700 mm.
- Partes internas do contra-encosto e das laterais em material resistente do tipo “Eucatex”.
- O suporte para os assentos se dará através de molas internas, dispostas em sentido transversal à estrutura, de maneira uniforme.
- 4 (quatro) pés metálicos, no padrão cromado, com 100 mm de altura.
- Para a fixação dos pés deverão ser utilizadas buchas metálicas com rosca.
- Assento com inclinação a menos na parte de trás, variando entre 3° e 5° (graus).
- Encosto com inclinação em relação ao plano vertical variando entre 5° e 15° (graus).
- Braços com a mesma altura do encosto.

• **Acolchoamento:**

- Integralmente em espuma de poliuretano de 50 mm de espessura.
- Acolchoamento do assento feito com almofadas soltas de 180 mm de espessura, recobertas por uma camada de acrílico para evitar a deformação dos tecidos.
- Assento e encosto com densidades 33 kg/m³ e 28 kg/m³, respectivamente.
- As almofadas deverão ser dotadas de dispositivo para abertura do tecido de revestimento, do tipo "zíper", colocado em local discreto, possibilitando a lavagem do mesmo.

- **Revestimento:** Integralmente revestido em couro sintético na cor preta, montado pelo sistema capitonê, em toda parte interna dos braços e do encosto.





SENADO FEDERAL
Secretaria de Patrimônio

• **Dimensões:**

- Cada assento: Largura 510 mm x Profundidade 560 mm;
- Altura do assento em relação ao piso: 430 mm (medida por cima das almofadas).
- Largura dos braços acolchoados: 290 mm.
- Externas: Comprimento 1600 mm x Profundidade 850 mm x Altura 750 mm

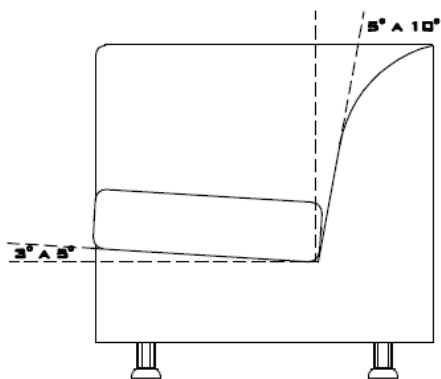
Observações Gerais:

- A madeira deve estar seca e sem manchas de fungos ou furos de insetos. Nenhuma madeira poderá apresentar cheiro que causem desconforto ao usuário ou que sugiram haver deficiências higiênicas ou estruturais no produto.
- Madeira maciça com densidade seca (12 a 15% de umidade) igual ou superior a 550 kg/m³.
- Na proposta, a empresa deverá informar a espécie ou espécies de madeiras utilizadas (nome comum e nome científico) e suas densidades.
- Quando solicitada, a empresa vencedora deverá apresentar uma amostra do padrão de tingimento e acabamento para que seja aprovada pelo Senado Federal e para que, posteriormente, seja comparada aos móveis quando da entrega dos mesmos.
- O sofá deverá seguir o projeto em anexo onde serão admitidas pequenas variações no design, desde que não comprometam sua funcionalidade e a harmonia do conjunto.
- As medidas constantes no projeto poderão ter uma variação de 5% a mais ou a menos desde que não comprometam sua funcionalidade e harmonia.
- A qualidade e as espessuras dos materiais deverão ser dimensionadas com o objetivo de dar maior robustez e durabilidade os móveis, desde que não comprometam sua funcionalidade.
- A empresa deverá utilizar na fabricação do móvel espuma de poliuretano de qualidade sem a presença de carga ou impurezas.
- Garantia de 03 anos.
- O mobiliário fabricado com madeira ou seus derivados deve observar os critérios da rastreabilidade e da origem dos insumos de madeira a partir de fontes de manejo sustentável em conformidade com a norma ABNT NBR 14790:2011, utilizada pelo Cerflor, ou com o padrão FSC-SDT-40-004 V2-1. A comprovação da conformidade deve ser feita por meio do Certificado de Cadeia de Custódia e/ou Selo de Cadeia de Custódia do Cerflor ou do FSC.

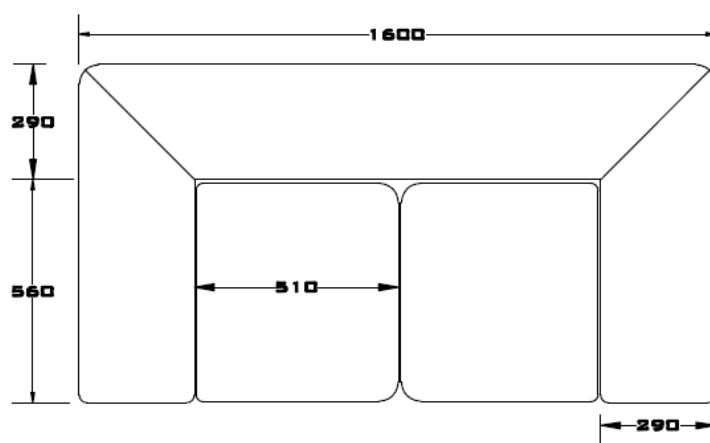
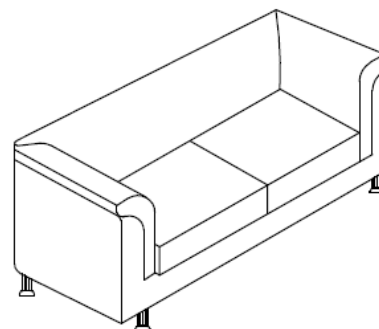




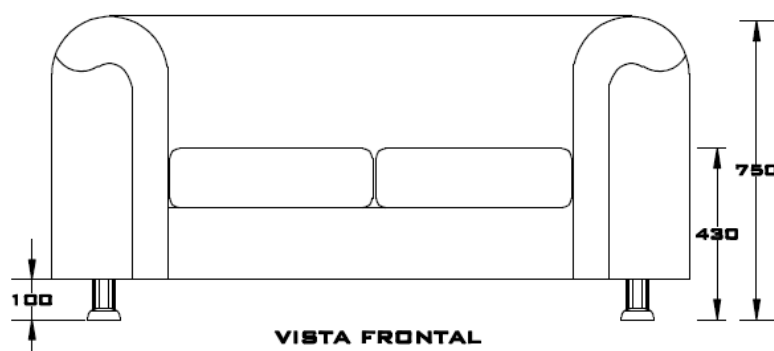
SENADO FEDERAL
Secretaria de Patrimônio




CORTE TRANSVERSAL



VISTA SUPERIOR



VISTA FRONTAL

COMISSÃO DE PADRONIZAÇÃO DO MOBILIÁRIO DO SENADO FEDERAL			
USUÁRIO: GABINETE DOS SENHORES SENADORES		PROJETO DE SOFÁS	
REVESTIMENTO: COURO SINTÉTICO		SOFÁ 2 LUGARES	
AS ESPECIFICAÇÕES TÉCNICAS PREPONDERAM O DESENHO		UNIDADES EM METROS	DESENHOS SEM ESCALA
			 SOF-05





SENADO FEDERAL
Secretaria de Patrimônio

ITEM 09

SOF - 06

Sofá para Gabinete de Senador (3 lugares)

Especificações Técnicas Mínimas (ver projeto):

• **Estrutura:**

- Sofá de 3 (três) lugares, com braços.
- Totalmente confeccionada em madeira maciça.
- Nos cantos e nas uniões da estrutura deverão ser usados blocos em madeira maciça de forma triangular, colados e grampeados de modo a possibilitar maior firmeza ao conjunto, além de um perfeito encaixe entre as partes.
- A estrutura deverá ser desmontada o máximo possível com o objetivo de passar por portas com vãos de 2100 x 700 mm.
- Partes internas do contra-encosto e das laterais em material resistente do tipo “Eucatex”.
- O suporte para os assentos se dará através de molas internas, dispostas em sentido transversal à estrutura, de maneira uniforme.
- 6 (seis) pés metálicos, no padrão cromado, com 100 mm de altura.
- Para a fixação dos pés deverão ser utilizadas buchas metálicas com rosca.
- Assento com inclinação a menos na parte de trás, variando entre 3° e 5° (graus).
- Encosto com inclinação em relação ao plano vertical variando entre 5° e 15° (graus).
- Braços com a mesma altura do encosto.

• **Acolchoamento:**

- Integralmente em espuma de poliuretano de 50 mm de espessura.
- Acolchoamento do assento feito com almofadas soltas de 180 mm de espessura, recobertas por uma camada de acrílon para evitar a deformação dos tecidos.
- Assento e encosto com densidades 33 kg/m³ e 28 kg/m³, respectivamente.
- As almofadas deverão ser dotadas de dispositivo para abertura do tecido de revestimento, do tipo "zíper", colocado em local discreto, possibilitando a lavagem do mesmo.





SENADO FEDERAL
Secretaria de Patrimônio

• **Revestimento:** Integralmente revestido em couro sintético na cor preta, montado pelo sistema capitonê, em toda parte interna dos braços e do encosto.

• **Dimensões:**

- Cada assento: Largura 510 mm x Profundidade 560 mm;
- Altura do assento em relação ao piso: 430 mm (medida por cima das almofadas).
- Largura dos braços acolchoados: 290 mm.
- Externas: Comprimento 2150 mm x Profundidade 850 mm x Altura 750 mm

Observações Gerais:

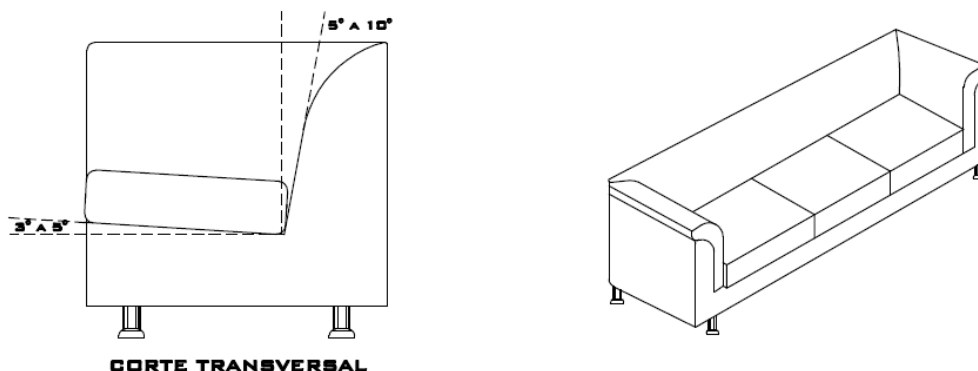
- A madeira deve estar seca e sem manchas de fungos ou furos de insetos. Nenhuma madeira poderá apresentar cheiro que causem desconforto ao usuário ou que sugiram haver deficiências higiênicas ou estruturais no produto.
- Madeira maciça com densidade seca (12 a 15% de umidade) igual ou superior a 550 kg/m³.
- Na proposta, a empresa deverá informar a espécie ou espécies de madeiras utilizadas (nome comum e nome científico) e suas densidades.
- Quando solicitada, a empresa vencedora deverá apresentar uma amostra do padrão de tingimento e acabamento para que seja aprovada pelo Senado Federal e para que, posteriormente, seja comparada aos móveis quando da entrega dos mesmos.
- O sofá deverá seguir o projeto em anexo onde serão admitidas pequenas variações no design, desde que não comprometam sua funcionalidade e a harmonia do conjunto.
- As medidas constantes no projeto poderão ter uma variação de 5% a mais ou a menos desde que não comprometam sua funcionalidade e harmonia.
- A qualidade e as espessuras dos materiais deverão ser dimensionadas com o objetivo de dar maior robustez e durabilidade os móveis, desde que não comprometam sua funcionalidade.
- A empresa deverá utilizar na fabricação do móvel espuma de poliuretano de primeira qualidade sem a presença de carga ou impurezas.
- Garantia de 03 anos.
- Quando solicitada, a empresa vencedora deverá apresentar protótipo para análise.
- O mobiliário fabricado com madeira ou seus derivados deve observar os critérios da rastreabilidade e da origem dos insumos de madeira a partir de fontes de manejo sustentável em conformidade com a norma ABNT NBR 14790:2011, utilizada pelo Cerflor, ou com o padrão FSC-SDT-40-004 V2-1. A



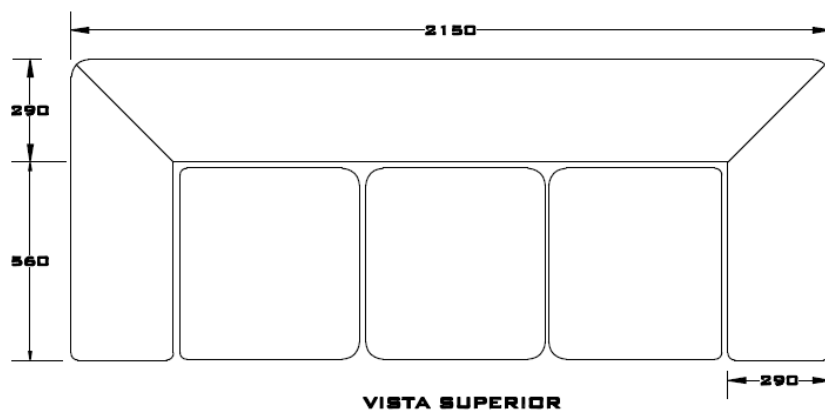


SENADO FEDERAL
Secretaria de Patrimônio

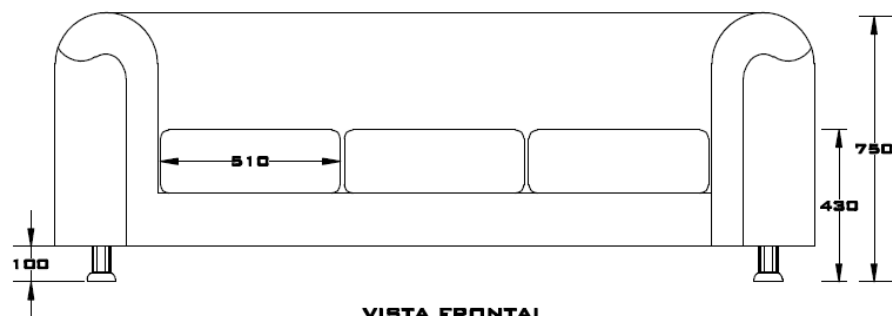
comprovação da conformidade deve ser feita por meio do Certificado de Cadeia de Custódia e/ou Selo de Cadeia de Custódia do Cerflor ou do FSC.



CORTE TRANSVERSAL



VISTA SUPERIOR



VISTA FRONTAL

COMISSÃO DE PADRONIZAÇÃO DO MOBILIÁRIO DO SENADO FEDERAL			
USUÁRIO: GABINETE DOS SENHORES SENADORES		PROJETO DE SOFÁS	
REVESTIMENTO: COURO SINTÉTICO		SOFÁ 3 LUGARES	
AS ESPECIFICAÇÕES TÉCNICAS PREPONDERAM O DESENHO		UNIDADES EM METROS	DESENHOS EM ESCALA
			SOF-06

Modelo de TR – Bens e Serviços (SRP ou não), Lei 14.133/21, versão 2, atualizada em 06/02/2023.





SENADO FEDERAL
Secretaria de Patrimônio

1.1. Os itens deverão corresponder aos códigos CATMAT e deverão ser adquiridos de acordo com os quantitativos informados a seguir:

Item	Discriminação dos materiais (Especificações em anexo)	Qtde.	CATMAT	Un.
Grupo 1				
01	CAD-01 – Cadeira espaldar alto com apoia-cabeça	12	469125	Unid.
02	CAD-02 – Cadeira espaldar alto	20	469125	Unid.
03	CAD-03 (Opção 01) – Cadeira espaldar médio com apoia-braços	80	469125	Unid.
04	CAD-03 (Opção 02) – Cadeira espaldar médio sem apoia-braços	40	469125	Unid.
05	CAD-06 – Cadeira de interlocutor	40	469125	Unid.

Grupo 2		Qtde.	CATMAT	Un.
6	SOF-01 – Sofá módulo sem braços 1 lugar	10	458663	Unid.
7	SOF-04 – Sofá com braços 1 lugar	10	458663	Unid.
8	SOF-05 – Sofá 2 lugares	12	458663	Unid.
9	SOF-06 – Sofá 3 lugares	12	458663	Unid.





SENADO FEDERAL
Secretaria de Patrimônio

2. Critérios e práticas de sustentabilidade

2.1. Será obrigatório que a licitante apresente, juntamente com a proposta, a seguinte documentação, como comprovação dos requisitos de sustentabilidade exigidos para o objeto:

- A espuma utilizada na fabricação deve ser isenta de CFC.
- Os itens fabricados com madeira ou seus derivados devem observar os critérios da rastreabilidade e da origem dos insumos de madeira a partir de fontes de manejo sustentável em conformidade com a norma ABNT NBR 14790:2011, utilizada pelo Cerflor, ou com o padrão FSC-SDT-40-004 V2-1. A comprovação da conformidade deve ser feita por meio do Certificado de Cadeia de Custódia e/ou Selo de Cadeia de Custódia do Cerflor ou do FSC, podendo ser apresentado o certificado do fornecedor da madeira.
- Essas exigências estão especificadas individualmente nos itens aos quais se aplica.
- Como condição de aceitabilidade da proposta, deverá ser verificado, mediante consulta ao link <https://servicos.ibama.gov.br/ctf/publico/certificado_regularidade_consulta.php>, se o fabricante dos itens 1 a 9 (e não necessariamente o beneficiário da ARP) está incluso no Cadastro Técnico Federal do IBAMA (CTF/APP).





SENADO FEDERAL
Secretaria de Patrimônio

ANEXO II

1. Valor estimado da contratação

PLANILHA DE ESTIMATIVA DE DESPESAS

Objeto: Cadeiras e Sofás

Processo: 00200.000028/2023-95

Item	Discriminação dos materiais (especificações)	Qtde.	Un.	Preço Estimado (R\$)	
				Unitário (2)	Total
Grupo 1 - (XXXX DESCRIÇÃO DO GRUPO XXXX)					
1	CAD-01 – Cadeira espaldar alto com apoia-cabeça	12	und.	2.189,58	26.274,96
2	CAD-02 Cadeira espaldar alto	20	und.	1.845,67	36.913,40
3	CAD-03 (Opção 01) Cadeira espaldar médio com apoia-braços	80	und.	1.582,36	126.588,80
4	CAD-03 (Opção 02) Cadeira espaldar médio sem apoia-braços	40	und.	1.360,87	54.434,80
5	CAD-06 Cadeira de interlocutor	40	und.	908,49	36.339,60
TOTAL ESTIMADO GRUPO 1				280.551,56	
Grupo 2 - (XXXX DESCRIÇÃO DO GRUPO XXXX)					
6	SOF-01 – Sofá módulo sem braços 1 lugar	10	und.	2.300,00	23.000,00
7	SOF-04 – Sofá com braços 1 lugar	10	und.	2.756,74	27.567,40
8	SOF-05 – Sofá 2 lugares	12	und.	3.969,00	47.628,00
9	SOF-06 – Sofá 3 lugares	12	und.	5.257,57	63.090,84
TOTAL ESTIMADO GRUPO 2				161.286,24	
TOTAL GERAL ESTIMADO				441.837,80	





SENADO FEDERAL
Secretaria de Patrimônio

ANEXO III

EXIGÊNCIA DE AMOSTRAS

A Poderá ser exigível a apresentação de amostras pelas licitantes para os itens 1, 3, 5, 6, 7 e 8 desta aquisição, a critério do Senado Federal. Poderá ser exigida até uma unidade de cada item.

B A necessidade de sua exigência se deve à natureza personalizada dos itens, as quais deverá atender ao padrão de mobiliário funcional utilizado no Senado Federal.

C A exigência de amostras se dará nos termos abaixo.

C.1. O Pregoeiro poderá solicitar à primeira classificada, sob pena de desclassificação, amostra dos produtos ofertados, a ser entregue no prazo de até 8 **(oito) dias úteis**, a contar da convocação, para avaliação técnica de compatibilidade e adequação às especificações do objeto licitado, que será realizada em sessão pública previamente designada.

C.2. O prazo de entrega da amostra previsto acima poderá ser excepcionalmente dilatado por decisão fundamentada do Pregoeiro desde que haja solicitação formal da licitante convocada através do e-mail licita@senado.leg.br em razão de fato relevante e superveniente devidamente comprovado.

C.3. A análise das amostras será realizada pela equipe técnica da SPATR, que verificará se os produtos ofertados atendem às especificações mínimas e o padrão de qualidade definidos neste Termo de Referência e, para o grupo 1, também os requisitos da NBR 13962. Nesse procedimento, serão verificadas as dimensões, tipo de material, resistência, acabamento e demais características constantes no Anexo II.

C.4. As amostras deverão ser entregues devidamente identificadas (contendo número do Pregão, razão social da licitante, número do item no Pregão e marca e modelo do produto), para os testes de qualidade, na Coordenação de Administração Patrimonial - COAPAT, localizada na Via N2, Bloco 16, Senado Federal, Brasília-DF, CEP 70.165-900 - ou em qualquer outra localidade, nas dependências do Senado Federal, com agendamento prévio pelo tel. (61) 3303-3650 ou 3303-4483 a ser indicada pelo gestor, em dias úteis, de 08:00 às 11:30 e de 14:00 às 16:30.

C.5. Caso as amostras da melhor proposta sejam reprovadas, poderá ser convocada para apresentação de amostras a autora da segunda melhor proposta e assim sucessivamente.





SENADO FEDERAL
Secretaria de Patrimônio

C.6. As amostras aprovadas permanecerão em poder do SENADO até a entrega definitiva do objeto licitado, com vistas à avaliação da conformidade entre a amostra aprovada e o material efetivamente entregue. A partir da entrega definitiva do objeto, a licitante poderá retirar a (s) amostra (s) apresentadas no prazo máximo de 90 dias corridos, a contar do recebimento definitivo da primeira entrega do objeto, no estado em que estas se encontrarem, sem qualquer responsabilidade ao Senado Federal. Findo este prazo, é facultado ao Senado Federal dar-lhes a destinação que julgar adequada.

C.7. Caso as amostras apresentadas não sejam aprovadas pelo órgão técnico do Senado Federal, a licitante poderá retirá-las no prazo máximo de 90 dias corridos, a contar da ciência do resultado, no estado em que se encontrarem, sem qualquer responsabilidade ao Senado Federal. Findo este prazo, é facultado ao Senado Federal dar-lhes a destinação que julgar adequada.

C.8. As amostras fornecidas serão passíveis de destruição parcial ou total, devido à realização de testes, e não serão subtraídas do quantitativo total do objeto quando da entrega.



PESQUISA DE PREÇOS

AQUISIÇÃO DE CADEIRAS E SOFÁS



PESQUISA DE PREÇOS

SOLICITAÇÕES ÀS EMPRESAS





SENADO FEDERAL
PESQUISA DE PREÇOS

Solicitamos a V.S.^a apresentar COTAÇÃO DE PREÇOS a fim de subsidiar este Órgão na estimativa de preços praticados no mercado visando aferir os custos do objeto abaixo especificado.

Certos de contarmos com a colaboração de sua Empresa, pedimos responder esta solicitação e, desde já, agradecemos sua participação.

- OBJETO -
AQUISIÇÃO DE CADEIRAS E SOFÁS

DO MODELO DE APRESENTAÇÃO DE ESTIMATIVA DE PREÇOS

Na proposta deverá constar a “MARCA” do equipamento cotado, abrangendo todas as despesas e custos diretos e indiretos (incluindo frete) e atendendo todas as especificações encaminhadas. Em caso de esclarecimentos técnicos e demais dúvidas quanto às especificações e fornecimento do objeto supracitado, favor contatar a **Sra. Raabe Almeida, Tel.: (61) 3303-1799 E-mail: patrimoniopesquisa@senado.leg.br**.

Item	Qtde.	Unidade	Discriminação dos Itens (Especificações em Anexo)	Preço Unitário	Preço Total
GRUPO 1					
01	12	Unidade	CAD-01 – Cadeira espaldar alto com apoia-cabeça	R\$ _____	R\$ _____
02	20	Unidade	CAD-02 Cadeira espaldar alto	R\$ _____	R\$ _____
03	80	Unidade	CAD-03 (Opção 01) Cadeira espaldar médio com apoia-braços	R\$ _____	R\$ _____





SENADO FEDERAL
PESQUISA DE PREÇOS

04	40	Unidade	CAD-03 (Opção 02) Cadeira espaldar médio sem apoia- braços	R\$ _____	R\$ _____
05	40	Unidade	CAD-06 Cadeira de interlocutor	R\$ _____	R\$ _____
Valor Total:					R\$ _____

Item	Qtde.	Unidade	Discriminação dos Itens (Especificações em Anexo)	Preço Unitário	Preço Total
GRUPO 2					
06	10	Unidade	SOF-01 – Sofá módulo sem braços 1 lugar	R\$ _____	R\$ _____
07	10	Unidade	SOF-04 – Sofá com braços 1 lugar	R\$ _____	R\$ _____
08	12	Unidade	SOF-05 – Sofá 2 lugares	R\$ _____	R\$ _____
09	12	Unidade	SOF-06 – Sofá 3 lugares	R\$ _____	R\$ _____
Valor Total:					R\$ _____

Valor Global: R\$ _____.

RAZÃO SOCIAL: _____.

EMPRESA: ME; EPP; ou COOPERATIVA () Sim. () Não.

(Decreto 7.174/2010 – Lei Complementar 123/2006)

CNPJ: _____.

VALIDADE DA ESTIMATIVA: ____ dias (**mínimo de 6 meses**).

DATA DA ESTIMATIVA:

**CARIMBO DA EMPRESA E
ASSINATURA**

_____, ____ de _____ de 2023.





SENADO FEDERAL
PESQUISA DE PREÇOS

DAS ESPECIFICAÇÕES TÉCNICAS

ITEM 01

CAD - 01

CADEIRA ESPALDAR ALTO (COM APÓIA-CABEÇA)

Certificação:

- O modelo cotado deverá possuir Certificado de Marca de Conformidade, expedido pela Associação Brasileira de Normas Técnicas (ABNT), referente à norma NBR 13962, acompanhado do respectivo Relatório de Ensaio contendo identificação visual clara e inequívoca do produto ensaiado. Comprovação da certificação deverá ser apresentada pela empresa em conjunto com a proposta.
- Em alternativa ao Certificado de Marca de Conformidade da ABNT, serão aceitos também Certificados de Conformidade Modelo 5 emitido por Organismo de Certificação de Produto (OCP) acreditado pelo Inmetro, desde que acompanhado do respectivo Relatório de Ensaio (contendo identificação visual clara e inequívoca do produto ensaiado) baseado na NBR 13962 feito por laboratório acreditado pelo Inmetro, nos moldes da Portaria Inmetro/MDIC nº 118/2015. Caberá à licitante comprovar a validade da Certificação de Conformidade Modelo 5 e do Relatório de Ensaio, bem como a autenticidade das acreditações dos OCP e dos laboratórios; caso não sejam apresentadas as respectivas provas, o Certificado será rejeitado, e a licitante, desclassificada.
- Caso certificada pela ABNT, cada cadeira deverá conter identificação (logotipo) da Marca de Conformidade ABNT.
- A cadeira e componentes deverão compor um modelo totalmente produzido em série, de linha industrial.

Especificações Técnicas Mínimas (ver projeto):

• **Assento:**

- Anatômico e estruturado em concha.
- Fixação à base se dará por estrutura de aço reforçada.
- Regulagem de profundidade feita por botão ou alavanca.
- Largura mínima: 470 mm.
- Profundidade mínima: 472 mm.

• **Encosto:**

- Espaldar alto, com apoia-cabeça justaposto e de largura proporcional ao mesmo.
- Anatômico e estruturado em concha.
- União do assento/encosto estruturada em aço, interna ou externamente, com acabamento em polipropileno, sendo aceitável, a critério do gestor, acabamentos que cubram quinas, como de parafuso.





SENADO FEDERAL PESQUISA DE PREÇOS

- Regulagem de altura.
- Largura mínima: 450 mm.
- Extensão vertical mínima: 790 mm.

- **Estofamento:**

- Espuma de poliuretano em toda parte saliente do estofado, moldada anatomicamente, com espessura mínima de 40 mm.

- **Revestimento:**

- Couro preto, natural ou sintético, com acabamento em costura dupla.

- **Base giratória:**

- Movimentos silenciosos, sobre rolamentos com esferas que permitam o movimento de 360°.
- Composta de uma coluna central confeccionada em aço e 5 (cinco) patas em alumínio polido fundido, sem emendas.
- Regulagem da altura do conjunto assento/encosto deverá ser pneumática ou a gás.
- O conjunto assento/encosto será dotado de regulagem para inclinação (relax) do tipo “síncrone”, proporcionando para cada grau de inclinação no assento, dois graus de inclinação no encosto, permitindo o seu bloqueio em várias posições e com dispositivo de tensão ajustável de acordo com o peso do usuário.

- **Apoia-braços:**

- Estrutura em aço com o cotovelo em peça única metálica.
- A estrutura do apoia-braço deverá ser fixada à chapa de reforço de aço, que, por sua vez, deverá ser fixada ao mecanismo da cadeira por meio de parafuso metálico ou solda, sendo vedadas quaisquer fixações do apoia-braço diretamente ao compensado do assento.
- Regulável verticalmente por meio de botão ou gatilho, e lateralmente sem necessidade de ferramenta.

- **Rodízios:**

- Cada pata possuirá 1 (um) rodízio duplo para piso duro (injetado em nylon e revestido em poliuretano), fixado por pino metálico.

- **Acabamento:**

- Todos os componentes plásticos na cor preta.
- Partes metálicas não citadas com pintura epóxi por processo de calor em estufa (eletrostático) na cor preta, cromada ou anodizada (no caso de ser em alumínio).

Observações Gerais:

- Cada cadeira deverá conter selo do fabricante.





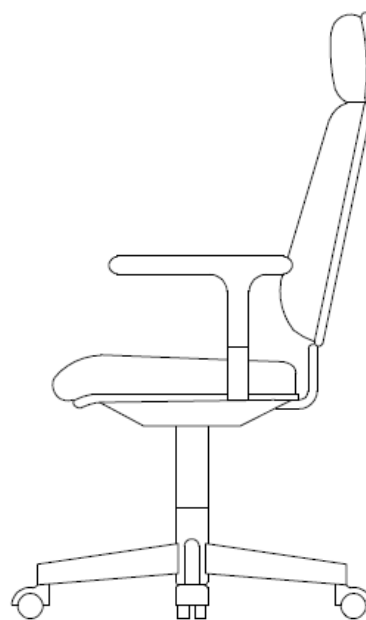
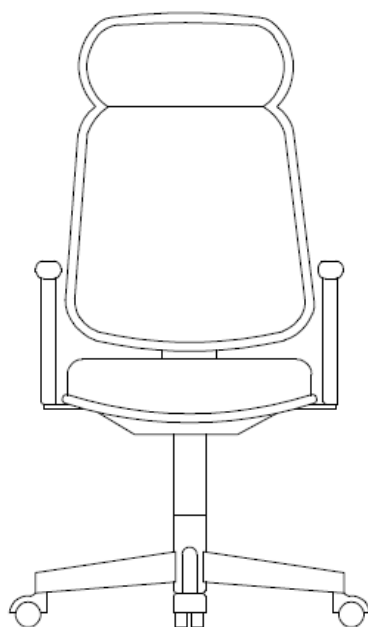
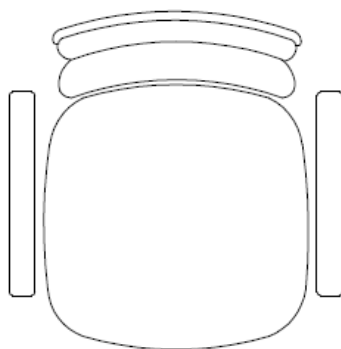
SENADO FEDERAL PESQUISA DE PREÇOS

- Conforme previsto na norma NBR 13962, cada cadeira deverá ser fornecida com manual do usuário, no qual constem a classificação, as instruções para uso e regulagem, e as recomendações de segurança cabíveis.
- Todas as peças de aço receberão, antes da pintura, tratamento de fosfatização por imersão de primeira qualidade ou tratamento nanotecnológico à base de titânio ou zircônio.
- Quando necessárias deverão ser utilizadas soldas MIG, com acabamento sem falhas ou bolhas.
- Qualquer material construtivo não poderá ser confeccionado utilizando-se produtos reciclados, nem apresentar rebarbas e deverão ter cor e textura uniforme.
- A empresa deverá utilizar na fabricação do móvel, espuma de poliuretano de primeira qualidade sem a presença de carga ou impurezas.
- Garantia de 5 anos.
- A espuma deve ser isenta de CFC, comprovado por meio de laudo laboratorial.





SENADO FEDERAL
PESQUISA DE PREÇOS



COMISSÃO DE PADRONIZAÇÃO DO MOBILIÁRIO DO SENADO FEDERAL	
USUÁRIO: GABINETE DOS SENHORES SENADORES	PROJETO DE CADEIRAS
CADEIRA ESPALDAR ALTO (COM APÓIA CABEÇA)	CAD-01

ITEM 02
CAD – 02
CADEIRA ESPALDAR ALTO

Senado Federal | Praça dos Três Poderes | Via N2 | Bloco 16 | CEP 70165-900 | Brasília DF
Telefone: (61) 3303-1799 | E-mail: patrimoniopesquisa@senado.leg.br

Aquisição de cofres
– Pág: 6 de 33





SENADO FEDERAL
PESQUISA DE PREÇOS

CERTIFICAÇÃO:

- O modelo cotado deverá possuir Certificado de Marca de Conformidade, expedido pela Associação Brasileira de Normas Técnicas (ABNT), referente à norma NBR 13962, acompanhado do respectivo Relatório de Ensaio contendo identificação visual clara e inequívoca do produto ensaiado. Comprovação da certificação deverá ser apresentada pela empresa em conjunto com a proposta.
- Em alternativa ao Certificado de Marca de Conformidade da ABNT, serão aceitos também Certificados de Conformidade Modelo 5 emitido por Organismo de Certificação de Produto (OCP) acreditado pelo Inmetro, desde que acompanhado do respectivo Relatório de Ensaio (contendo identificação visual clara e inequívoca do produto ensaiado) baseado na NBR 13962 feito por laboratório acreditado pelo Inmetro, nos moldes da Portaria Inmetro/MDIC nº 118/2015. Caberá à licitante comprovar a validade da Certificação de Conformidade Modelo 5 e do Relatório de Ensaio, bem como a autenticidade das acreditações dos OCP e dos laboratórios; caso não sejam apresentadas as respectivas provas, o Certificado será rejeitado, e a licitante, desclassificada.
- Caso certificada pela ABNT, cada cadeira deverá conter identificação (logotipo) da Marca de Conformidade ABNT.
- A cadeira e seus componentes deverão compor um modelo totalmente produzido em série, de linha industrial.

Especificações Técnicas Mínimas (ver projeto):

• **Assento:**

- Anatômico e estruturado em concha.
- Fixação à base se dará por estrutura de aço reforçada.
- Regulagem de profundidade feita por botão ou alavanca.
- Largura mínima: 470 mm.
- Profundidade mínima: 472 mm.

• **Encosto:**

- Espaldar alto, anatômico e estruturado em concha.
- União do assento/encosto estruturada em aço, interna ou externamente, com acabamento em polipropileno, sendo aceitável, a critério do gestor, acabamentos que cubram quinas, como de parafuso.
- Regulagem de altura.
- Largura mínima: 450 mm.
- Extensão vertical mínima: 600 mm.

• **Estofamento:**

- Espuma de poliuretano em toda parte saliente do estofado, moldada anatomicamente, com espessura mínima de 40 mm.

• **Revestimento:**

- Acabamento com costura dupla ou pelo método de ensaque





SENADO FEDERAL PESQUISA DE PREÇOS

Opção 1: Tecido de fibra natural do tipo lã antialérgica ou algodão, sem botões, na cor preta.

Opção 2: Tecido de fibra natural do tipo lã antialérgica ou algodão, sem botões, na cor azul Mineral (Duratex), ou similar

A cor do revestimento (Azul ou Preta) ficará a critério do Senado Federal.

• **Base giratória:**

- Movimentos silenciosos, sobre rolamentos com esferas que permitam o movimento de 360°.
- Composta de uma coluna central confeccionada em aço e 5 (cinco) patas em plástico de engenharia injetado ou aço estampado, ou seja, sem emendas.
- Regulagem da altura do conjunto assento/encosto deverá ser pneumática ou a gás.
- O conjunto assento/encosto será dotado de regulagem para inclinação (relax) do tipo “síncrone”, proporcionando para cada grau de inclinação no assento, dois graus de inclinação no encosto, ou de mecanismo de regulagens independentes de inclinação para assento e encosto. Ambos permitindo o seu bloqueio em várias posições e com dispositivo de tensão ajustável de acordo com o peso do usuário.

• **Apoia-braços:**

- Estrutura em aço com o cotovelo em peça única metálica.
- A estrutura do apoia-braço deverá ser fixada à chapa de reforço de aço, que, por sua vez, deverá ser fixada ao mecanismo da cadeira por meio de parafuso metálico ou solda, sendo vedadas quaisquer fixações do apoia-braço diretamente ao compensado do assento.
- Regulável verticalmente por meio de botão ou gatilho, e lateralmente sem necessidade de ferramenta.

• **Rodízios:**

- Cada pata possuirá 1 (um) rodízio duplo para piso duro (injetado em nylon e revestido em poliuretano), fixado por pino metálico.

• **Acabamento:**

- Parte externa inferior do assento e capa externa de proteção do contra-encosto em polipropileno rígido ou fibra de vidro.
- Coluna central da base giratória revestida, se necessário, com capa telescópica de polipropileno rígido.
- Todos os componentes plásticos na cor preta.
- Partes metálicas com pintura epóxi por processo de calor em estufa (eletrostático) na cor preta.

Observações Gerais:

- Cada cadeira deverá conter selo do fabricante.
- Conforme previsto na norma NBR 13962, cada cadeira deverá ser fornecida com manual do usuário, no qual constem a classificação, as instruções para uso e regulagem, e as recomendações de segurança cabíveis.





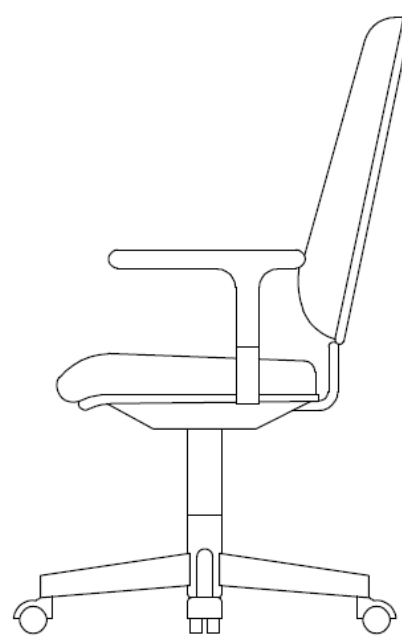
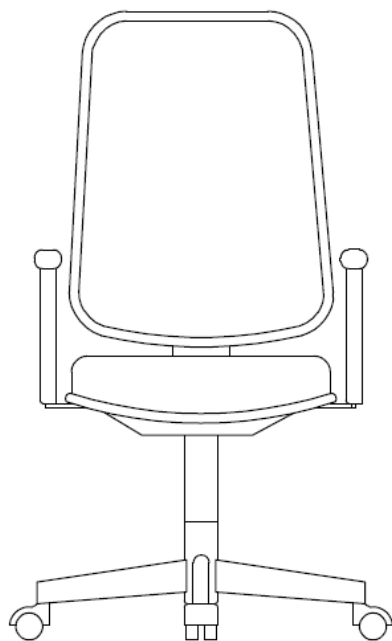
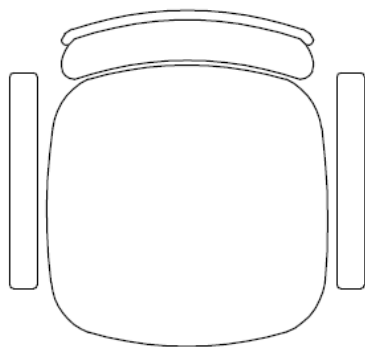
SENADO FEDERAL PESQUISA DE PREÇOS

- Todas as peças de aço receberão, antes da pintura, tratamento de fosfatização por imersão de primeira qualidade ou tratamento nanotecnológico à base de titânio ou zircônio.
- Quando necessárias deverão ser utilizadas soldas MIG, com acabamento sem falhas ou bolhas.
- Qualquer material construtivo não poderá ser confeccionado utilizando-se produtos reciclados, nem apresentar rebarbas e deverão ter cor e textura uniforme.
- A empresa deverá utilizar na fabricação do móvel, espuma de poliuretano de primeira qualidade sem a presença de carga ou impurezas.
- Garantia de 5 anos.
- A espuma deve ser isenta de CFC, comprovado por meio de laudo laboratorial.





SENADO FEDERAL
PESQUISA DE PREÇOS



COMISSÃO DE PADRONIZAÇÃO DO MOBILIÁRIO DO SENADO FEDERAL			
USUÁRIO: ÁREA ADMINISTRATIVA	PROJETO DE CADEIRAS		
REVESTIMENTO: TECIDO DE ALGODÃO OU LÃ ANTIALÉRGICA	CADEIRA ESPALDAR ALTO		CAD-02
AS ESPECIFICAÇÕES TÉCNICAS PREPONDERAM O DESENHO			

ITEM 03

Senado Federal | Praça dos Três Poderes | Via N2 | Bloco 16 | CEP 70165-900 | Brasília DF
Telefone: (61) 3303-1799 | E-mail: patrimoniopesquisa@senado.leg.br

Aquisição de cofres
- Pág: 10 de 33





SENADO FEDERAL
PESQUISA DE PREÇOS

CAD – 03 (Opção 01)

CADEIRA ESPALDAR MÉDIO (Com apoio para braços)

CERTIFICAÇÃO:

- O modelo cotado deverá possuir Certificado de Marca de Conformidade, expedido pela Associação Brasileira de Normas Técnicas (ABNT), referente à norma NBR 13962, acompanhado do respectivo Relatório de Ensaio contendo identificação visual clara e inequívoca do produto ensaiado. Comprovação da certificação deverá ser apresentada pela empresa em conjunto com a proposta.
- Em alternativa ao Certificado de Marca de Conformidade da ABNT, serão aceitos também Certificados de Conformidade Modelo 5 emitido por Organismo de Certificação de Produto (OCP) acreditado pelo Inmetro, desde que acompanhado do respectivo Relatório de Ensaio (contendo identificação visual clara e inequívoca do produto ensaiado) baseado na NBR 13962 feito por laboratório acreditado pelo Inmetro, nos moldes da Portaria Inmetro/MDIC nº 118/2015. Caberá à licitante comprovar a validade da Certificação de Conformidade Modelo 5 e do Relatório de Ensaio, bem como a autenticidade das credenciações dos OCP e dos laboratórios; caso não sejam apresentadas as respectivas provas, o Certificado será rejeitado, e a licitante, desclassificada.
- Caso certificada pela ABNT, cada cadeira deverá conter identificação (logotipo) da Marca de Conformidade ABNT.
- A cadeira e seus componentes deverão compor um modelo totalmente produzido em série, de linha industrial.

Especificações Técnicas Mínimas (ver projeto):

Opção 1: Com apóia-braços.

• **Assento:**

- Anatômico e estruturado em concha.
- Fixação à base se dará por estrutura de aço reforçada.
- Regulagem de profundidade feita por botão ou alavanca.
- Largura mínima: 465 mm.
- Profundidade mínima: 460 mm.

• **Encosto:**

- Espaldar médio, anatômico e estruturado em concha.
- União do assento/encosto estruturada em aço, interna ou externamente, com acabamento em polipropileno, sendo aceitável, a critério do gestor, acabamentos que cubram quinas, como de parafuso.
- Regulagem de altura.
- Largura mínima: 450 mm.
- Extensão vertical mínima: 490 mm.

• **Estofamento:**





SENADO FEDERAL
PESQUISA DE PREÇOS

- Espuma de poliuretano em toda parte saliente do estofado, moldada anatomicamente, com espessura mínima de 40 mm.

• **Revestimento:**

- Acabamento com costura dupla ou pelo método de ensaque.

Opção A: Tecido de fibra natural do tipo lã antialérgica ou algodão, sem botões, na cor preta.

Opção B: Tecido de fibra natural do tipo lã antialérgica ou algodão, sem botões, na cor azul Mineral (Duratex), ou similar

A cor do revestimento (Azul ou Preto) ficará a critério do Senado Federal.

• **Base giratória:**

- Movimentos silenciosos, sobre rolamentos com esferas que permitam o movimento de 360°.
- Composta de uma coluna central confeccionada em aço e 5 (cinco) patas em plástico de engenharia injetado ou aço estampado, ou seja, sem emendas.
- Regulagem da altura do conjunto assento/encosto deverá ser pneumática ou a gás.
- O conjunto assento/encosto será dotado de regulagem para inclinação (relax) do tipo “síncrone”, proporcionando para cada grau de inclinação no assento, dois graus de inclinação no encosto, ou de mecanismo de regulagens independentes de inclinação para assento e encosto. Ambos permitindo o seu bloqueio em várias posições e com dispositivo de tensão ajustável de acordo com o peso do usuário.

• **Apoia-braços:**

- Estrutura em aço com o cotovelo em peça única metálica.
- A estrutura do apoia-braço deverá ser fixada à chapa de reforço de aço, que, por sua vez, deverá ser fixada ao mecanismo da cadeira por meio de parafuso metálico ou solda, sendo vedadas quaisquer fixações do apoia-braço diretamente ao compensado do assento.
- Regulável verticalmente por meio de botão ou gatilho, e lateralmente sem necessidade de ferramenta.

• **Rodízios:**

- Cada pata possuirá 1 (um) rodízio duplo para piso duro (injetado em nylon e revestido em poliuretano), fixado por pino metálico.

• **Acabamento:**

- Parte externa inferior do assento e capa externa de proteção do contra-encosto em polipropileno rígido ou fibra de vidro.
- Coluna central da base giratória revestida, se necessário, com capa telescópica de polipropileno rígido.
- Todos os componentes plásticos na cor preta.





SENADO FEDERAL PESQUISA DE PREÇOS

- Partes metálicas com pintura epóxi por processo de calor em estufa (eletrostático) na cor preta.

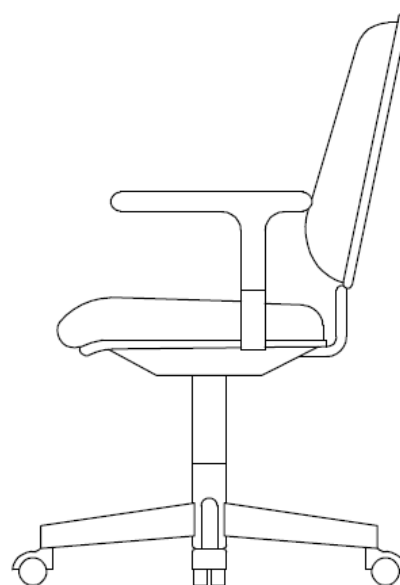
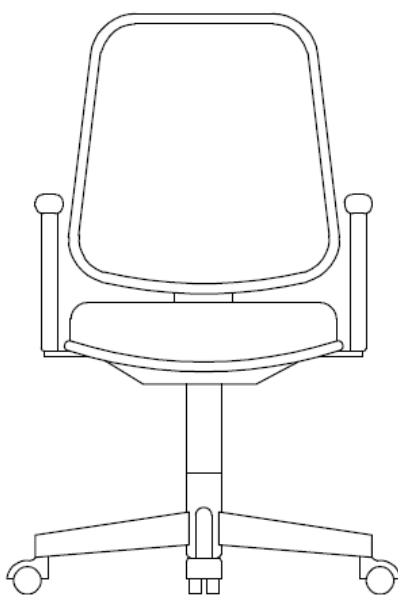
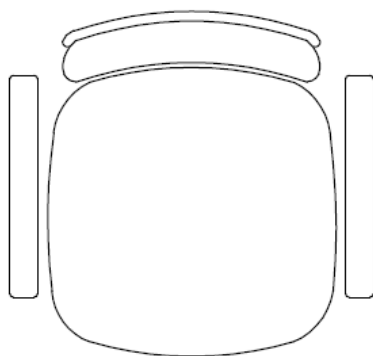
Observações Gerais:

- Cada cadeira deverá conter selo do fabricante.
- Conforme previsto na norma NBR 13962, cada cadeira deverá ser fornecida com manual do usuário, no qual constem a classificação, as instruções para uso e regulagem, e as recomendações de segurança cabíveis.
- Todas as peças de aço receberão, antes da pintura, tratamento de fosfatização por imersão de primeira qualidade ou tratamento nanotecnológico à base de titânio ou zircônio.
- Quando necessárias deverão ser utilizadas soldas MIG, com acabamento sem falhas ou bolhas.
- Qualquer material construtivo não poderá ser confeccionado utilizando-se produtos reciclados, nem apresentar rebarbas e deverão ter cor e textura uniforme.
- A empresa deverá utilizar na fabricação do móvel, espuma de poliuretano de primeira qualidade sem a presença de carga ou impurezas.
- Garantia de 5 anos.
- A espuma deve ser isenta de CFC, comprovado por meio de laudo laboratorial.





SENADO FEDERAL
PESQUISA DE PREÇOS



COMISSÃO DE PADRONIZAÇÃO DO MOBILIÁRIO DO SENADO FEDERAL			
USUÁRIO: ÁREA ADMINISTRATIVA	PROJETO DE CADEIRAS		
REVESTIMENTO: TECIDO DE ALGODÃO OU LÃ ANTIALÉRGICA	CADEIRA ESPALDAR MÉDIO (OPÇÃO 1)		CAD-03
AS ESPECIFICAÇÕES TÉCNICAS PREPONDERAM O DESENHO			

ITEM 04

Senado Federal | Praça dos Três Poderes | Via N2 | Bloco 16 | CEP 70165-900 | Brasília DF
Telefone: (61) 3303-1799 | E-mail: patrimoniopesquisa@senado.leg.br

Aquisição de cofres
- Pág: 14 de 33





SENADO FEDERAL
PESQUISA DE PREÇOS

CAD – 03 (Opção 02)

CADEIRA ESPALDAR MÉDIO (Sem apoio para braços)

CERTIFICAÇÃO:

- O modelo cotado deverá possuir Certificado de Marca de Conformidade, expedido pela Associação Brasileira de Normas Técnicas (ABNT), referente à norma NBR 13962, acompanhado do respectivo Relatório de Ensaio contendo identificação visual clara e inequívoca do produto ensaiado. Comprovação da certificação deverá ser apresentada pela empresa em conjunto com a proposta.
- Em alternativa ao Certificado de Marca de Conformidade da ABNT, serão aceitos também Certificados de Conformidade Modelo 5 emitido por Organismo de Certificação de Produto (OCP) acreditado pelo Inmetro, desde que acompanhado do respectivo Relatório de Ensaio (contendo identificação visual clara e inequívoca do produto ensaiado) baseado na NBR 13962 feito por laboratório acreditado pelo Inmetro, nos moldes da Portaria Inmetro/MDIC nº 118/2015. Caberá à licitante comprovar a validade da Certificação de Conformidade Modelo 5 e do Relatório de Ensaio, bem como a autenticidade das credenciações dos OCP e dos laboratórios; caso não sejam apresentadas as respectivas provas, o Certificado será rejeitado, e a licitante, desclassificada.
- A apresentação de Certificação para a CAD-03 (opção 01) suprirá a exigência de certificação para a CAD-03 (Opção 2).
- Caso certificada pela ABNT, cada cadeira deverá conter identificação (logotipo) da Marca de Conformidade ABNT.
- A cadeira e seus componentes deverão compor um modelo totalmente produzido em série, de linha industrial.

Especificações Técnicas Mínimas (ver projeto):

Opção 2: Sem apoia-braços.

• **Assento:**

- Anatômico e estruturado em concha.
- Fixação à base se dará por estrutura de aço reforçada.
- Regulagem de profundidade feita por botão ou alavanca.
- Largura mínima: 465 mm.
- Profundidade mínima: 460 mm.

• **Encosto:**

- Espaldar médio, anatômico e estruturado em concha.
- União do assento/encosto estruturada em aço, interna ou externamente, com acabamento em polipropileno, sendo aceitável, a critério do gestor, acabamentos que cubram quinas, como de parafuso.
- Regulagem de altura.
- Largura mínima: 450 mm.
- Extensão vertical mínima: 490 mm.





SENADO FEDERAL PESQUISA DE PREÇOS

- **Estofamento:**

- Espuma de poliuretano em toda parte saliente do estofado, moldada anatomicamente, com espessura mínima de 40 mm.

- **Revestimento:**

- Acabamento com costura dupla ou pelo método de ensaque.

Opção A: Tecido de fibra natural do tipo lã antialérgica ou algodão, sem botões, na cor preta.

Opção B: Tecido de fibra natural do tipo lã antialérgica ou algodão, sem botões, na cor azul Mineral (Duratex), ou similar

A cor do revestimento (Azul ou Preto) ficará a critério do Senado Federal.

- **Base giratória:**

- Movimentos silenciosos, sobre rolamentos com esferas que permitam o movimento de 360°.
- Composta de uma coluna central confeccionada em aço e 5 (cinco) patas em plástico de engenharia injetado ou aço estampado, ou seja, sem emendas.
- Regulagem da altura do conjunto assento/encosto deverá ser pneumática ou a gás.
- O conjunto assento/encosto será dotado de regulagem para inclinação (relax) do tipo “síncrone”, proporcionando para cada grau de inclinação no assento, dois graus de inclinação no encosto, ou de mecanismo de regulagens independentes de inclinação para assento e encosto. Ambos permitindo o seu bloqueio em várias posições e com dispositivo de tensão ajustável de acordo com o peso do usuário.

- Apesar da cadeira da **Opção 2** ser fornecida sem apóia-braços, a base deverá ser a mesma da **Opção 1**, possibilitando, caso necessário, a fixação do mesmo posteriormente, com as mesmas características.

- **Rodízios:**

- Cada pata possuirá 1 (um) rodízio duplo para piso duro (injetado em nylon e revestido em poliuretano), fixado por pino metálico.

- **Acabamento:**

- Parte externa inferior do assento e capa externa de proteção do contra-encosto em polipropileno rígido ou fibra de vidro.
- Coluna central da base giratória revestida, se necessário, com capa telescópica de polipropileno rígido.
- Todos os componentes plásticos na cor preta.
- Partes metálicas com pintura epóxi por processo de calor em estufa (eletrostático) na cor preta.





SENADO FEDERAL PESQUISA DE PREÇOS

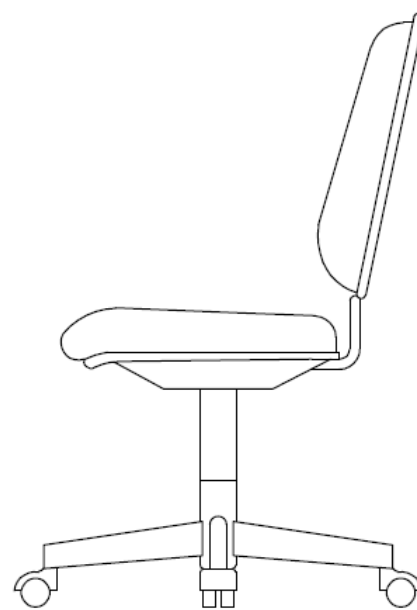
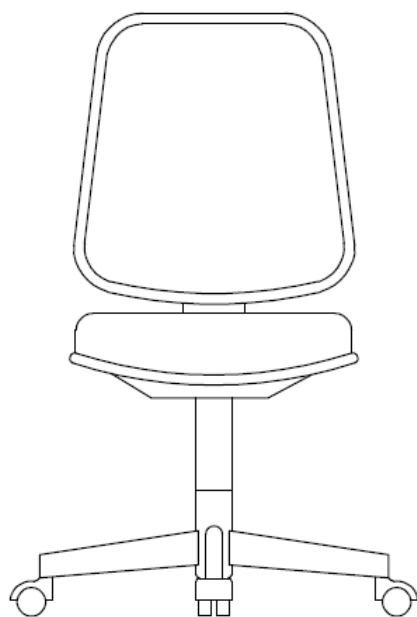
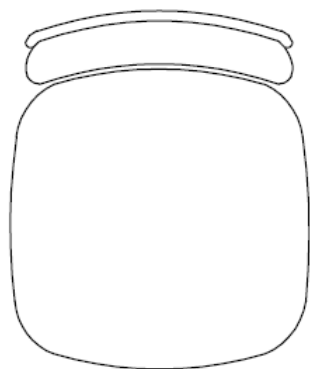
Observações Gerais:


- Cada cadeira deverá conter selo do fabricante.
- Conforme previsto na norma NBR 13962, cada cadeira deverá ser fornecida com manual do usuário, no qual constem a classificação, as instruções para uso e regulagem, e as recomendações de segurança cabíveis.
- Todas as peças de aço receberão, antes da pintura, tratamento de fosfatização por imersão de primeira qualidade ou tratamento nanotecnológico à base de titânio ou zircônio..
- Quando necessárias deverão ser utilizadas soldas MIG, com acabamento sem falhas ou bolhas.
- Qualquer material construtivo não poderá ser confeccionado utilizando-se produtos reciclados, nem apresentar rebarbas e deverão ter cor e textura uniforme.
- A empresa deverá utilizar na fabricação do móvel, espuma de poliuretano de primeira qualidade sem a presença de carga ou impurezas.
- Garantia de 5 anos.
- A espuma deve ser isenta de CFC, comprovado por meio de laudo laboratorial.





SENADO FEDERAL
PESQUISA DE PREÇOS



COMISSÃO DE PADRONIZAÇÃO DO MOBILIÁRIO DO SENADO FEDERAL			
USUÁRIO: ÁREA ADMINISTRATIVA	PROJETO DE CADEIRAS		
REVESTIMENTO: TECIDO DE ALGODÃO OU LÃ ANTIALÉRGICA	CADEIRA ESPALDAR MÉDIO		CAD-03
AS ESPECIFICAÇÕES TÉCNICAS PREPONDERAM O DESENHO	(OPÇÃO 2)		

Senado Federal | Praça dos Três Poderes | Via N2 | Bloco 16 | CEP 70165-900 | Brasília DF
Telefone: (61) 3303-1799 | E-mail: patrimoniopesquisa@senado.leg.br

Aquisição de cofres
- Pág: 18 de 33





SENADO FEDERAL
PESQUISA DE PREÇOS

ITEM 05

CAD - 06

CADEIRA DE INTERLOCUTOR (SEM BRAÇOS)

CERTIFICAÇÃO:

- O modelo cotado deverá possuir Certificado de Marca de Conformidade, expedido pela Associação Brasileira de Normas Técnicas (ABNT), referente à norma NBR 13962.
- Em alternativa ao Certificado de Marca de Conformidade da ABNT, serão aceitos também Certificados de Conformidade Modelo 5 emitido por Organismo de Certificação de Produto (OCP) acreditado pelo Inmetro. Caberá à licitante comprovar a validade da Certificação de Conformidade Modelo 5, bem como a autenticidade das credenciações dos OCP; caso não seja apresentada a respectiva prova, o Certificado será rejeitado, e a licitante, desclassificada.
- Caso certificada pela ABNT, cada cadeira deverá conter identificação (logotipo) da Marca de Conformidade ABNT.
- A cadeira e seus componentes deverão compor um modelo totalmente produzido em série, de linha industrial.

Especificações Técnicas Mínimas (ver projeto):

• **Assento:**

- Anatômico e estruturado em concha.
- Fixação à base se dará por estrutura de aço reforçada.
- Largura mínima: 470 mm.
- Profundidade mínima: 450 mm.

• **Encosto:**

- Espaldar médio, fixo, anatômico e estruturado em concha.
- União do assento/encosto estruturada em aço, interna ou externamente, com acabamento em polipropileno, sendo aceitável, a critério do gestor, acabamentos que cubram quinas, como de parafuso.
- O conjunto assento encosto poderá ser em forma de concha inteiriça, sendo sua estrutura interna em fibra de vidro ou outro material de alta resistência.
- Fixação do encosto na estrutura em aço da base e não diretamente no assento.
- Largura mínima: 450 mm.
- Extensão vertical mínima: 480 mm.

• **Estofamento:**

- Espuma de poliuretano em toda parte saliente do estofado, moldada anatomicamente, com espessura mínima de 40 mm.

• **Revestimento:**

- Acabamento com costura dupla ou pelo método de ensaque

Opção 1: Tecido de fibra natural do tipo lã antialérgica ou algodão, sem botões, na cor preta.





SENADO FEDERAL PESQUISA DE PREÇOS

Opção 2: Tecido de fibra natural do tipo lã antialérgica ou algodão, sem botões, na cor azul Mineral (Duratex), ou similar

A cor do revestimento (Azul ou Preto) ficará a critério do Senado Federal.

• **Base:**

- Fixa, em aço curvado tubular, com diâmetro externo mínimo de 20 mm.
- Sapatas deslizantes em nylon rígido.
- Não poderá haver cambaleio em piso liso.

• **Acabamento:**

- Parte externa inferior do assento e capa externa de proteção do contra-encosto em polipropileno rígido ou fibra de vidro.
- União assento/encosto revestida, se necessário, com capa lisa de polipropileno rígido.
- Todos os componentes plásticos na cor preta.
- Partes metálicas com pintura epóxi por processo de calor em estufa (eletrostático) na cor preta ou cromado, a critério do Senado Federal.

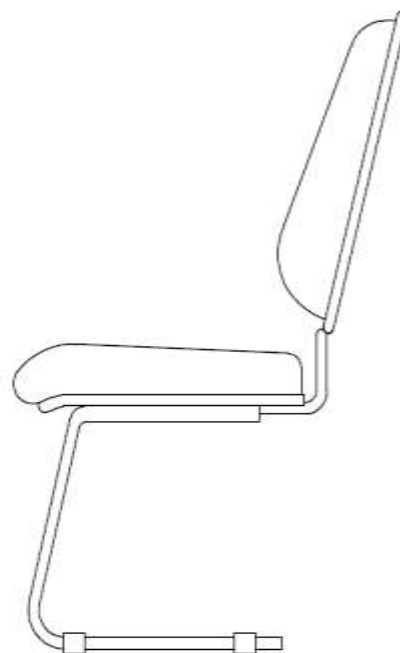
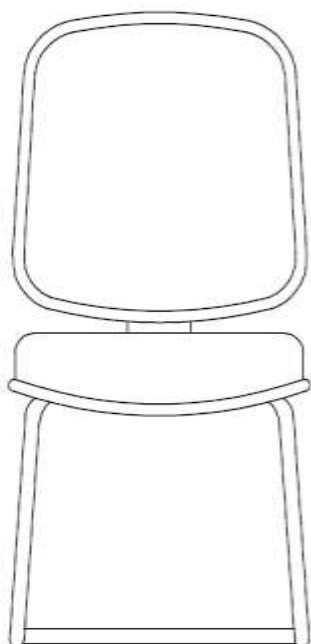
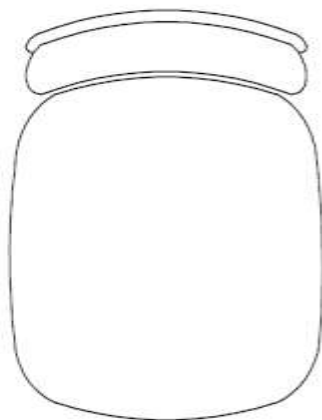
Observações Gerais:

- Cada cadeira deverá conter selo do fabricante.
- Conforme previsto na norma NBR 13962, cada cadeira deverá ser fornecida com manual do usuário, no qual constem a classificação, as instruções para uso e regulagem, e as recomendações de segurança cabíveis.
- Todas as peças de aço receberão, antes da pintura, tratamento de fosfatização por imersão de primeira qualidade ou tratamento nanotecnológico à base de titânio ou zircônio.
- Quando necessárias deverão ser utilizadas soldas MIG, com acabamento sem falhas ou bolhas.
- Qualquer material construtivo não poderá ser confeccionado utilizando-se produtos reciclados, nem apresentar rebarbas e deverão ter cor e textura uniforme.
- A empresa deverá utilizar na fabricação do móvel, espuma de poliuretano de primeira qualidade sem a presença de carga ou impurezas.
- Garantia de 5 anos.
- A espuma deve ser isenta de CFC, comprovado por meio de laudo laboratorial.





SENADO FEDERAL
PESQUISA DE PREÇOS



COMISSÃO DE PADRONIZAÇÃO DO MOBILIÁRIO DO SENADO FEDERAL			
USUÁRIO: ÁREA ADMINISTRATIVA		PROJETO DE CADEIRAS	
REVESTIMENTO: TECIDO DE ALGODÃO OU LÃ ANTIALÉRGICA		CADEIRA DE INTERLOCUTOR (SEM BRAÇOS)	
AS ESPECIFICAÇÕES TÉCNICAS PREPONDERAM O DESENHO			CAD-06

Senado Federal | Praça dos Três Poderes | Via N2 | Bloco 16 | CEP 70165-900 | Brasília DF
Telefone: (61) 3303-1799 | E-mail: patrimoniopesquisa@senado.leg.br

Aquisição de cofres
– Pág: 21 de 33





SENADO FEDERAL
PESQUISA DE PREÇOS

ITEM 06

SOF - 01

Sofá módulo sem braços (1 lugar)

Especificações Técnicas Mínimas (ver projeto):

• **Estrutura:**

- Sofá tipo módulo, sem braços, de 1 (um) lugar.
- Estrutura interna em madeira maciça e base aparente em madeira compensada, aglomerada ou MDF de 15 mm de espessura.
- Nos cantos e nas uniões da estrutura deverão ser usados blocos em madeira maciça de forma triangular, colados e grampeados de modo a possibilitar maior firmeza ao conjunto, além de um perfeito encaixe entre as partes.
- Partes internas do contra-encosto e laterais (braços) em material resistente do tipo "Eucatex".
- Assento com inclinação a menos na parte de trás, variando entre 5° e 10° (graus).
- Encosto com inclinação em relação ao plano vertical variando entre 5° e 15° (graus).
- Base apoiada sobre deslizadores de nylon na cor preta.

• **Acolchoamento:**

- Integralmente em espuma de poliuretano moldada de 120 mm de espessura.
- Estofamento do assento deverá ser saliente à base.
- Assento e encosto com densidades 33 kg/m³ e 28 kg/m³, respectivamente.

• **Revestimento:**

- Base aparente revestida em laminado de madeira aplicado em prensa a quente.
- Acolchoamento revestido em couro sintético na cor preta, inclusive na parte de trás e braços, sem botões.

• **Acabamento:**

- Parte inferior da base deverá ser fechada com uma manta de tecido sintético.
- Base aparente tingida na cor castanho-médio, imitando imbuia, recoberta por uma camada de resina de poliéster e outra de verniz fosco.
- A resina de poliéster deverá cobrir totalmente os "poros" da madeira e o verniz fosco deverá ter textura uniforme e livre de impurezas.
- O módulo deverá possuir acabamento uniforme pelos lados frontal, posterior e laterais.

• **Dimensões:**

- Largura total: entre 650 e 700 mm.
- Profundidade total: entre 700 e 800 mm.
- Altura total: entre 700 e 750 mm.





SENADO FEDERAL PESQUISA DE PREÇOS

- Altura do assento: entre 380 e 400 mm (na parte da frente do mesmo).
- Deverá haver perfeito encaixe entre os módulos.

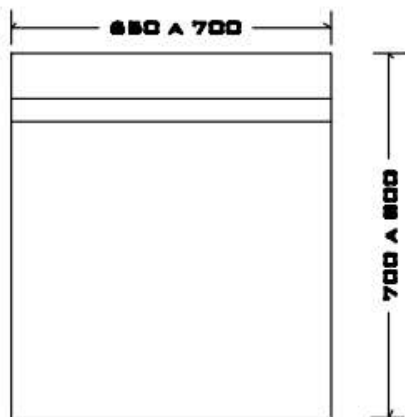
Observações Gerais:

- A madeira deve estar seca e sem manchas de fungos ou furos de insetos. Nenhuma madeira poderá apresentar cheiro que causem desconforto ao usuário ou que sugiram haver deficiências higiênicas ou estruturais no produto.
- Madeira maciça com densidade seca (12 a 15% de umidade) igual ou superior a 550 kg/m³.
- Na proposta, a empresa deverá informar a espécie ou espécies de madeiras utilizadas.
- Quando solicitada, a empresa deverá apresentar uma amostra do padrão de tingimento e acabamento para que seja aprovada pelo Senado Federal e para que, posteriormente, seja comparada aos móveis quando da entrega dos mesmos.
- O sofá deverá seguir o projeto em anexo onde serão admitidas pequenas variações no design, desde que não comprometam sua funcionalidade e a harmonia do conjunto.
- As medidas constantes no projeto poderão ter uma variação de 5% a mais ou a menos desde que não comprometam sua funcionalidade e harmonia.
- A qualidade e as espessuras dos materiais deverão ser dimensionadas com o objetivo de dar maior robustez e durabilidade os móveis, desde que não comprometam sua funcionalidade.
- A empresa deverá utilizar na fabricação da móvel espuma de poliuretano de primeira qualidade sem a presença de carga ou impurezas.
- Quando solicitada, a empresa deverá apresentar protótipo para análise.
- Garantia de 03 anos.
- O mobiliário fabricado com madeira ou seus derivados deve observar os critérios da rastreabilidade e da origem dos insumos de madeira a partir de fontes de manejo sustentável em conformidade com a norma ABNT NBR 14790:2011, utilizada pelo Cerflor, ou com o padrão FSC-SDT-40-004 V2-1. A comprovação da conformidade deve ser feita por meio do Certificado de Cadeia de Custódia e/ou Selo de Cadeia de Custódia do Cerflor ou do FSC.

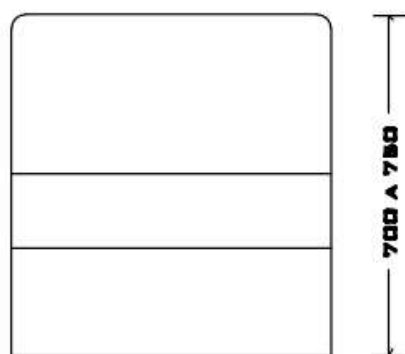
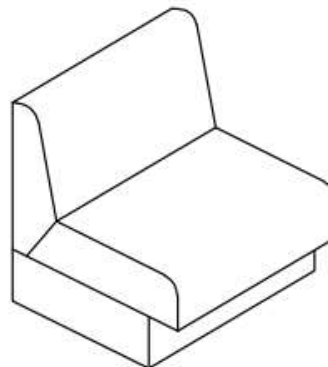




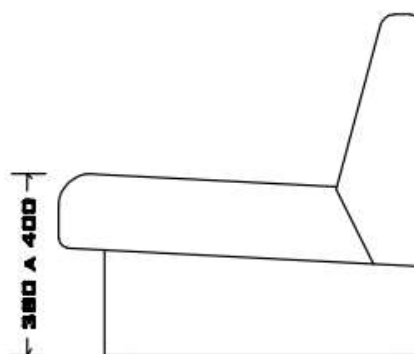
SENADO FEDERAL
PESQUISA DE PREÇOS



VISTA SUPERIOR



VISTA FRONTAL



VISTA LATERAL

ITEM 07

SOF - 04

Sofá com Braços (1 lugar)

Especificações Técnicas Mínimas (ver projeto):

• **Estrutura:**

- Sofá com braços de 1 (um) lugar.





SENADO FEDERAL PESQUISA DE PREÇOS

- Estrutura interna em madeira maciça e base aparente em madeira compensada, aglomerada ou MDF de 15 mm de espessura.
- Nos cantos e nas uniões da estrutura deverão ser usados blocos em madeira maciça de forma triangular, colados e grampeados de modo a possibilitar maior firmeza ao conjunto, além de um perfeito encaixe entre as partes.
- Partes internas do contra-encosto e laterais (braços) em material resistente do tipo “Eucatex”.
- Assento com inclinação a menos na parte de trás, variando entre 5° e 10° (graus).
- Encosto com inclinação em relação ao plano vertical variando entre 5° e 15° (graus).
- Base apoiada sobre deslizadores de nylon na cor preta.

• **Braços:**

- No mesmo padrão do módulo principal.
- Altura em relação ao piso variando entre 550 mm e 600 mm.

• **Acolchoamento:**

- Integralmente em espuma de poliuretano moldada de 120 mm de espessura.
- Estofamento do assento deverá ser saliente à base.
- Assento e encosto com densidades 33 kg/m³ e 28 kg/m³, respectivamente.

• **Revestimento:**

- Base aparente revestida em laminado de madeira aplicado em prensa a quente.
- Acolchoamento revestido em couro sintético na cor preta, inclusive na parte de trás e braços, sem botões.

• **Acabamento:**

- Parte inferior da base deverá ser fechada com uma manta de tecido sintético.
- Base aparente tingida na cor castanho-médio, imitando imbuia, recoberta por uma camada de resina de poliéster e outra de verniz fosco.
- A resina de poliéster deverá cobrir totalmente os "poros" da madeira e o verniz fosco deverá ter textura uniforme e livre de impurezas.

• **Dimensões:**

- Largura total: entre 950 e 1000 mm.
- Profundidade total: entre 700 e 800 mm.
- Altura total: entre 700 e 750 mm.
- Altura do assento: entre 380 e 400 mm (na parte da frente do mesmo).

Observações Gerais:





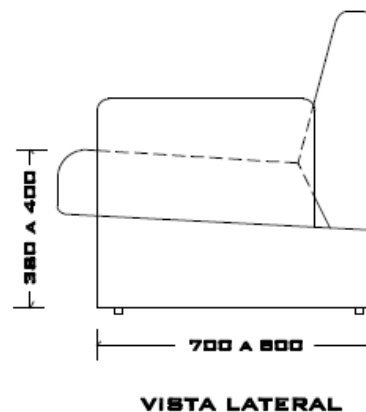
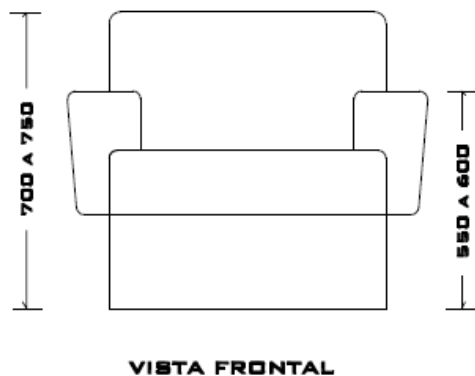
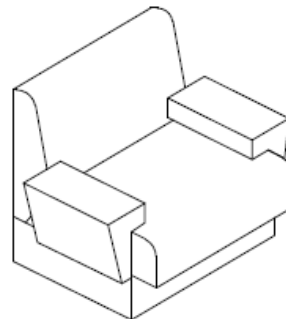
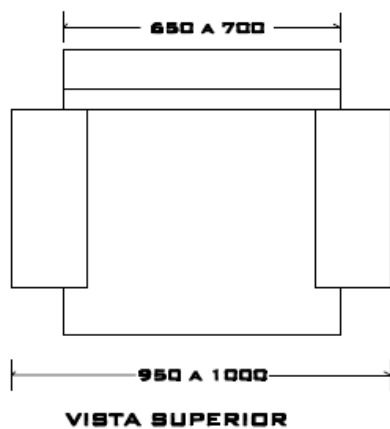
SENADO FEDERAL PESQUISA DE PREÇOS

- A madeira deve estar seca e sem manchas de fungos ou furos de insetos. Nenhuma madeira poderá apresentar cheiro que causem desconforto ao usuário ou que sugiram haver deficiências higiênicas ou estruturais no produto.
- Madeira maciça com densidade seca (12 a 15% de umidade) igual ou superior a 550 kg/m³.
- Na proposta, a empresa deverá informar a espécie ou espécies de madeiras utilizadas.
- Quando solicitada, a empresa deverá apresentar uma amostra do padrão de tingimento e acabamento para que seja aprovada pelo Senado Federal e para que, posteriormente, seja comparada aos móveis quando da entrega dos mesmos.
- O sofá deverá seguir o projeto em anexo onde serão admitidas pequenas variações no design, desde que não comprometam sua funcionalidade e a harmonia do conjunto.
- As medidas constantes no projeto poderão ter uma variação de 5% a mais ou a menos desde que não comprometam sua funcionalidade e harmonia.
- A qualidade e as espessuras dos materiais deverão ser dimensionadas com o objetivo de dar maior robustez e durabilidade os móveis, desde que não comprometam sua funcionalidade.
- A empresa deverá utilizar na fabricação da móvel espuma de poliuretano de primeira qualidade sem a presença de carga ou impurezas.
- Quando solicitada, a empresa deverá apresentar protótipo para análise.
- Garantia de 03 anos.
- O mobiliário fabricado com madeira ou seus derivados deve observar os critérios da rastreabilidade e da origem dos insumos de madeira a partir de fontes de manejo sustentável em conformidade com a norma ABNT NBR 14790:2011, utilizada pelo Cerflor, ou com o padrão FSC-SDT-40-004 V2-1. A comprovação da conformidade deve ser feita por meio do Certificado de Cadeia de Custódia e/ou Selo de Cadeia de Custódia do Cerflor ou do FSC.





SENADO FEDERAL
PESQUISA DE PREÇOS



ITEM 08

SOF - 05

Sofá para Gabinete de Senador (2 lugares)

Especificações Técnicas Mínimas (ver projeto):

• **Estrutura:**

- Sofá de 2 (dois) lugares, com braços.
- Totalmente confeccionada em madeira maciça.
- Nos cantos e nas uniões da estrutura deverão ser usados blocos em madeira maciça de forma triangular, colados e grampeados de modo a possibilitar maior firmeza ao conjunto, além de um perfeito encaixe entre as partes.





SENADO FEDERAL PESQUISA DE PREÇOS

- A estrutura deverá ser desmontada o máximo possível com o objetivo de passar por portas com vãos de 2100 x 700 mm.
- Partes internas do contra-encosto e das laterais em material resistente do tipo “Eucatex”.
- O suporte para os assentos se dará através de molas internas, dispostas em sentido transversal à estrutura, de maneira uniforme.
- 4 (quatro) pés metálicos, no padrão cromado, com 100 mm de altura.
- Para a fixação dos pés deverão ser utilizadas buchas metálicas com rosca.
- Assento com inclinação a menos na parte de trás, variando entre 3° e 5° (graus).
- Encosto com inclinação em relação ao plano vertical variando entre 5° e 15° (graus).
- Braços com a mesma altura do encosto.

• **Acolchoamento:**

- Integralmente em espuma de poliuretano de 50 mm de espessura.
- Acolchoamento do assento feito com almofadas soltas de 180 mm de espessura, recobertas por uma camada de acrílico para evitar a deformação dos tecidos.
- Assento e encosto com densidades 33 kg/m³ e 28 kg/m³, respectivamente.
- As almofadas deverão ser dotadas de dispositivo para abertura do tecido de revestimento, do tipo "zíper", colocado em local discreto, possibilitando a lavagem do mesmo.

• **Revestimento:** Integralmente revestido em couro sintético na cor preta, montado pelo sistema capitonê, em toda parte interna dos braços e do encosto.

• **Dimensões:**

- Cada assento: Largura 510 mm x Profundidade 560 mm;
- Altura do assento em relação ao piso: 430 mm (medida por cima das almofadas).
- Largura dos braços acolchoados: 290 mm.
- Externas: Comprimento 1600 mm x Profundidade 850 mm x Altura 750 mm

Observações Gerais:

- A madeira deve estar seca e sem manchas de fungos ou furos de insetos. Nenhuma madeira poderá apresentar cheiro que causem desconforto ao usuário ou que sugiram haver deficiências higiênicas ou estruturais no produto.
- Madeira maciça com densidade seca (12 a 15% de umidade) igual ou superior a 550 kg/m³.
- Na proposta, a empresa deverá informar a espécie ou espécies de madeiras utilizadas (nome comum e nome científico) e suas densidades.
- Quando solicitada, a empresa vencedora deverá apresentar uma amostra do padrão de tingimento e acabamento para que seja aprovada pelo Senado Federal e para que, posteriormente, seja comparada aos móveis quando da entrega dos mesmos.
- O sofá deverá seguir o projeto em anexo onde serão admitidas pequenas variações no design, desde que não comprometam sua funcionalidade e a harmonia do conjunto.
- As medidas constantes no projeto poderão ter uma variação de 5% a mais ou a menos desde que não comprometam sua funcionalidade e harmonia.





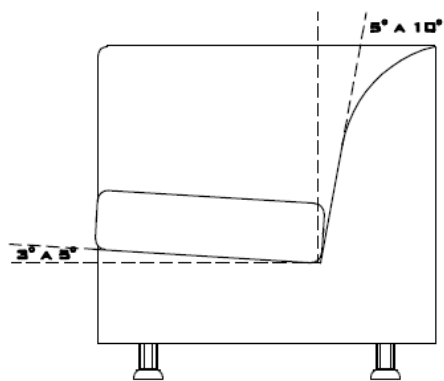
SENADO FEDERAL PESQUISA DE PREÇOS

- A qualidade e as espessuras dos materiais deverão ser dimensionadas com o objetivo de dar maior robustez e durabilidade os móveis, desde que não comprometam sua funcionalidade.
- A empresa deverá utilizar na fabricação do móvel espuma de poliuretano de qualidade sem a presença de carga ou impurezas.
 - Garantia de 03 anos.
- O mobiliário fabricado com madeira ou seus derivados deve observar os critérios da rastreabilidade e da origem dos insumos de madeira a partir de fontes de manejo sustentável em conformidade com a norma ABNT NBR 14790:2011, utilizada pelo Cerflor, ou com o padrão FSC-SDT-40-004 V2-1. A comprovação da conformidade deve ser feita por meio do Certificado de Cadeia de Custódia e/ou Selo de Cadeia de Custódia do Cerflor ou do FSC.

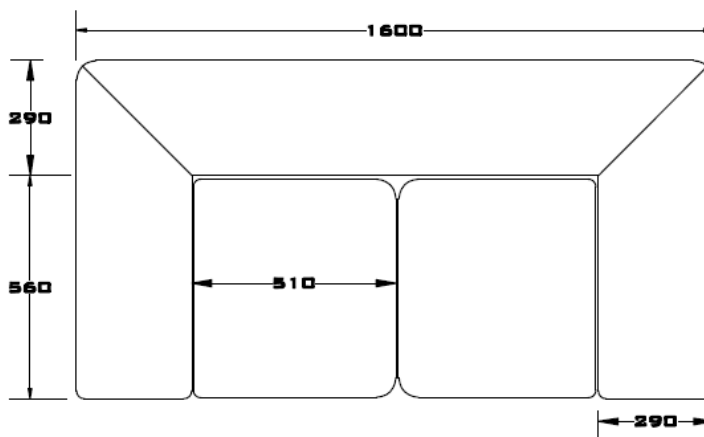
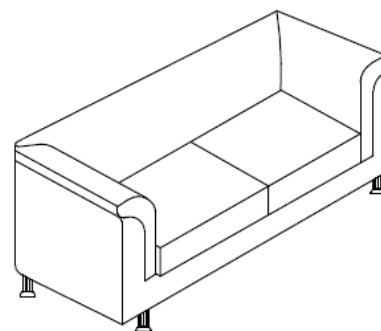




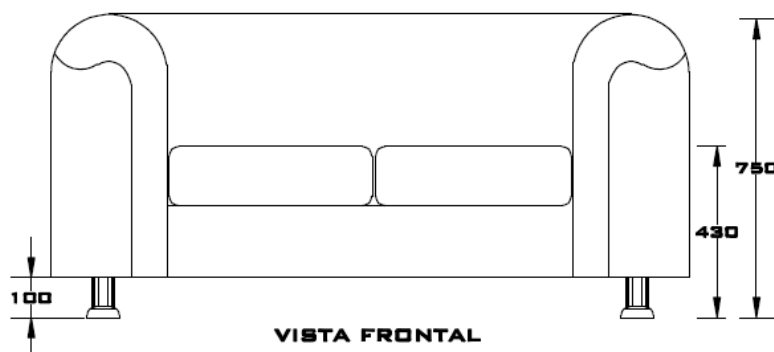
SENADO FEDERAL
PESQUISA DE PREÇOS



CORTE TRANSVERSAL



VISTA SUPERIOR



VISTA FRONTAL

COMISSÃO DE PADRONIZAÇÃO DO MOBILIÁRIO DO SENADO FEDERAL			
USUÁRIO: GABINETE DOS SENHORES SENADORES		PROJETO DE SOFÁS	
REVESTIMENTO: COURO SINTÉTICO		SOFÁ 2 LUGARES	
AS ESPECIFICAÇÕES TÉCNICAS PREPONDERAM O DESENHO		UNIDADES EM METROS	DESENHOS SEM ESCALA
		SOF-05	

Senado Federal | Praça dos Três Poderes | Via N2 | Bloco 16 | CEP 70165-900 | Brasília DF
Telefone: (61) 3303-1799 | E-mail: patrimoniopesquisa@senado.leg.br

Aquisição de cofres
- Pág: 30 de 33





SENADO FEDERAL
PESQUISA DE PREÇOS

ITEM 09

SOF - 06

Sofá para Gabinete de Senador (3 lugares)

Especificações Técnicas Mínimas (ver projeto):

• **Estrutura:**

- Sofá de 3 (três) lugares, com braços.
- Totalmente confeccionada em madeira maciça.
- Nos cantos e nas uniões da estrutura deverão ser usados blocos em madeira maciça de forma triangular, colados e grampeados de modo a possibilitar maior firmeza ao conjunto, além de um perfeito encaixe entre as partes.
- A estrutura deverá ser desmontada o máximo possível com o objetivo de passar por portas com vãos de 2100 x 700 mm.
- Partes internas do contra-encosto e das laterais em material resistente do tipo “Eucatex”.
- O suporte para os assentos se dará através de molas internas, dispostas em sentido transversal à estrutura, de maneira uniforme.
- 6 (seis) pés metálicos, no padrão cromado, com 100 mm de altura.
- Para a fixação dos pés deverão ser utilizadas buchas metálicas com rosca.
- Assento com inclinação a menos na parte de trás, variando entre 3° e 5° (graus).
- Encosto com inclinação em relação ao plano vertical variando entre 5° e 15° (graus).
- Braços com a mesma altura do encosto.

• **Acolchoamento:**

- Integralmente em espuma de poliuretano de 50 mm de espessura.
- Acolchoamento do assento feito com almofadas soltas de 180 mm de espessura, recobertas por uma camada de acrílico para evitar a deformação dos tecidos.
- Assento e encosto com densidades 33 kg/m³ e 28 kg/m³, respectivamente.
- As almofadas deverão ser dotadas de dispositivo para abertura do tecido de revestimento, do tipo "zíper", colocado em local discreto, possibilitando a lavagem do mesmo.

• **Revestimento:** Integralmente revestido em couro sintético na cor preta, montado pelo sistema capitonê, em toda parte interna dos braços e do encosto.

• **Dimensões:**

- Cada assento: Largura 510 mm x Profundidade 560 mm;
- Altura do assento em relação ao piso: 430 mm (medida por cima das almofadas).
- Largura dos braços acolchoados: 290 mm.
- Externas: Comprimento 2150 mm x Profundidade 850 mm x Altura 750 mm

Observações Gerais:





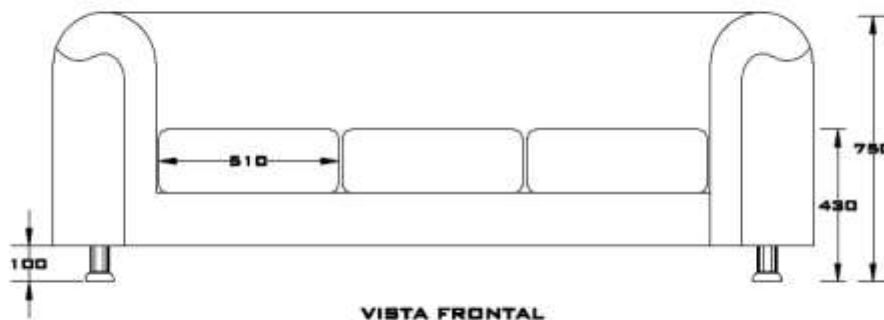
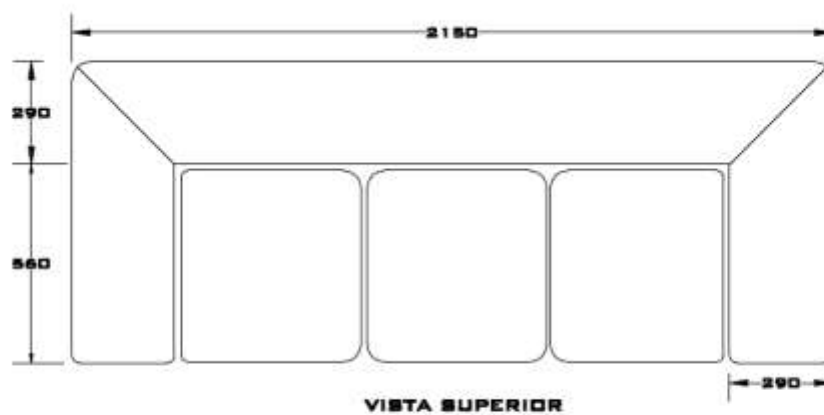
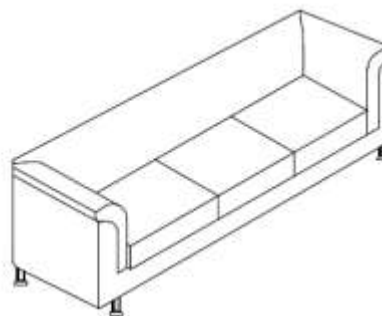
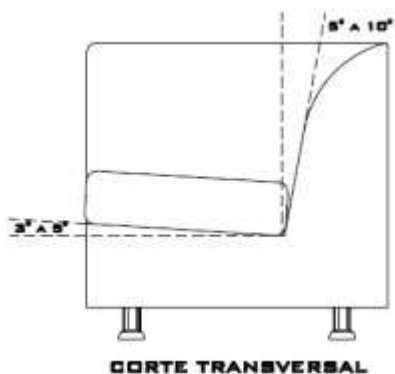
SENADO FEDERAL PESQUISA DE PREÇOS

- A madeira deve estar seca e sem manchas de fungos ou furos de insetos. Nenhuma madeira poderá apresentar cheiro que causem desconforto ao usuário ou que sugiram haver deficiências higiênicas ou estruturais no produto.
- Madeira maciça com densidade seca (12 a 15% de umidade) igual ou superior a 550 kg/m³.
- Na proposta, a empresa deverá informar a espécie ou espécies de madeiras utilizadas (nome comum e nome científico) e suas densidades.
- Quando solicitada, a empresa vencedora deverá apresentar uma amostra do padrão de tingimento e acabamento para que seja aprovada pelo Senado Federal e para que, posteriormente, seja comparada aos móveis quando da entrega dos mesmos.
- O sofá deverá seguir o projeto em anexo onde serão admitidas pequenas variações no design, desde que não comprometam sua funcionalidade e a harmonia do conjunto.
- As medidas constantes no projeto poderão ter uma variação de 5% a mais ou a menos desde que não comprometam sua funcionalidade e harmonia.
- A qualidade e as espessuras dos materiais deverão ser dimensionadas com o objetivo de dar maior robustez e durabilidade os móveis, desde que não comprometam sua funcionalidade.
- A empresa deverá utilizar na fabricação do móvel espuma de poliuretano de primeira qualidade sem a presença de carga ou impurezas.
 - Garantia de 03 anos.
- Quando solicitada, a empresa vencedora deverá apresentar protótipo para análise.
- O mobiliário fabricado com madeira ou seus derivados deve observar os critérios da rastreabilidade e da origem dos insumos de madeira a partir de fontes de manejo sustentável em conformidade com a norma ABNT NBR 14790:2011, utilizada pelo Cerflor, ou com o padrão FSC-SDT-40-004 V2-1. A comprovação da conformidade deve ser feita por meio do Certificado de Cadeia de Custódia e/ou Selo de Cadeia de Custódia do Cerflor ou do FSC.





SENADO FEDERAL
PESQUISA DE PREÇOS



COMISSÃO DE PADRONIZAÇÃO DO MOBILIÁRIO DO SENADO FEDERAL			
USUÁRIO: GABINETE DOS SENHORES SENADORES		PROJETO DE SOFÁS	
REVESTIMENTO: COURO SINTÉTICO		SOFÁ 3 LUGARES	
AS ESPECIFICAÇÕES TÉCNICAS PREPONDERAM O DESENHO		UNIDADES EM METROS	DESENHOS EM MILÍMETROS
		SOF-06	

Senado Federal | Praça dos Três Poderes | Via N2 | Bloco 16 | CEP 70165-900 | Brasília DF
Telefone: (61) 3303-1799 | E-mail: patrimoniopesquisa@senado.leg.br

Aquisição de cofres
- Pág: 33 de 33



Raabe Vasconcelos Almeida

De: Senado Orçamento
Enviado em: sexta-feira, 10 de março de 2023 16:45
Para: 'alessandro.araujo@mobiadf.com.br'
Assunto: ENC: Aquisição de cadeiras e sofás
Anexos: Formulário para aquisição de cadeiras e sofás.docx

Prezado fornecedor,

O Senado Federal está realizando pesquisa de preço para futura aquisição de **cadeiras e sofás**.

Contamos com o seu apoio e, para isso, solicitamos que respondam o nosso formulário de pesquisa de preços, enviado em anexo.

Caso não trabalhem com algum item em específico, podem orçar os demais.

Obs: É necessário que o formulário seja assinado e carimbado pela empresa.

Obs: Se não for possível nos apresentar orçamento com estimativas de preço, por gentileza, nos enviar uma resposta.

Obrigada pela colaboração!

Raabe Vasconcelos Almeida
Senado Federal – Secretaria de Patrimônio
Bloco 16
70165-900 Brasília - DF
Telefone: + 55 (61) 3303-1799

“Antes de imprimir, pense em seu compromisso com o Meio Ambiente”.



Raabe Vasconcelos Almeida

De: Senado Orçamento
Enviado em: sexta-feira, 10 de março de 2023 16:37
Para: 'artmoveis.oliveira@hotmail.com'
Assunto: ENC: Aquisição de cadeiras e sofás
Anexos: Formulário para aquisição de cadeiras e sofás.docx

Prezado fornecedor,

O Senado Federal está realizando pesquisa de preço para futura aquisição de **cadeiras e sofás**.

Contamos com o seu apoio e, para isso, solicitamos que respondam o nosso formulário de pesquisa de preços, enviado em anexo.

Caso não trabalhem com algum item em específico, podem orçar os demais.

Obs: É necessário que o formulário seja assinado e carimbado pela empresa.

Obs: Se não for possível nos apresentar orçamento com estimativas de preço, por gentileza, nos enviar uma resposta.

Obrigada pela colaboração!

Raabe Vasconcelos Almeida
Senado Federal – Secretaria de Patrimônio
Bloco 16
70165-900 Brasília - DF
Telefone: + 55 (61) 3303-1799

“Antes de imprimir, pense em seu compromisso com o Meio Ambiente”.



Raabe Vasconcelos Almeida

De: Senado Orçamento
Enviado em: sexta-feira, 10 de março de 2023 16:38
Para: 'cmcmanaus@hotmail.com'
Assunto: ENC: Aquisição de cadeiras e sofás
Anexos: Formulário para aquisição de cadeiras e sofás.docx

Prezado fornecedor,

O Senado Federal está realizando pesquisa de preço para futura aquisição de **cadeiras e sofás**.

Contamos com o seu apoio e, para isso, solicitamos que respondam o nosso formulário de pesquisa de preços, enviado em anexo.

Caso não trabalhem com algum item em específico, podem orçar os demais.

Obs: É necessário que o formulário seja assinado e carimbado pela empresa.

Obs: Se não for possível nos apresentar orçamento com estimativas de preço, por gentileza, nos enviar uma resposta.

Obrigada pela colaboração!

Raabe Vasconcelos Almeida
Senado Federal – Secretaria de Patrimônio
Bloco 16
70165-900 Brasília - DF
Telefone: + 55 (61) 3303-1799

“Antes de imprimir, pense em seu compromisso com o Meio Ambiente”.



Raabe Vasconcelos Almeida

De: Senado Orçamento
Enviado em: sexta-feira, 10 de março de 2023 16:51
Para: 'cont.art.anesia@hotmail.com'
Assunto: ENC: Aquisição de cadeiras e sofás
Anexos: Formulário para aquisição de cadeiras e sofás.docx

Prezado fornecedor,

O Senado Federal está realizando pesquisa de preço para futura aquisição de **cadeiras e sofás**.

Contamos com o seu apoio e, para isso, solicitamos que respondam o nosso formulário de pesquisa de preços, enviado em anexo.

Caso não trabalhem com algum item em específico, podem orçar os demais.

Obs: É necessário que o formulário seja assinado e carimbado pela empresa.

Obs: Se não for possível nos apresentar orçamento com estimativas de preço, por gentileza, nos enviar uma resposta.

Obrigada pela colaboração!

Raabe Vasconcelos Almeida
Senado Federal – Secretaria de Patrimônio
Bloco 16
70165-900 Brasília - DF
Telefone: + 55 (61) 3303-1799

“Antes de imprimir, pense em seu compromisso com o Meio Ambiente”.



Raabe Vasconcelos Almeida

De: Senado Orçamento
Enviado em: sexta-feira, 10 de março de 2023 16:47
Para: 'contato@agmoveis.com'
Assunto: ENC: Aquisição de cadeiras e sofás
Anexos: Formulário para aquisição de cadeiras e sofás.docx

Prezado fornecedor,

O Senado Federal está realizando pesquisa de preço para futura aquisição de **cadeiras e sofás**.

Contamos com o seu apoio e, para isso, solicitamos que respondam o nosso formulário de pesquisa de preços, enviado em anexo.

Caso não trabalhem com algum item em específico, podem orçar os demais.

Obs: É necessário que o formulário seja assinado e carimbado pela empresa.

Obs: Se não for possível nos apresentar orçamento com estimativas de preço, por gentileza, nos enviar uma resposta.

Obrigada pela colaboração!

Raabe Vasconcelos Almeida
Senado Federal – Secretaria de Patrimônio
Bloco 16
70165-900 Brasília - DF
Telefone: + 55 (61) 3303-1799

“Antes de imprimir, pense em seu compromisso com o Meio Ambiente”.



Raabe Vasconcelos Almeida

De: Senado Orçamento
Enviado em: sexta-feira, 10 de março de 2023 16:41
Para: 'coresul@terra.com.br'
Assunto: ENC: Aquisição de cadeiras e sofás
Anexos: Formulário para aquisição de cadeiras e sofás.docx

Prezado fornecedor,

O Senado Federal está realizando pesquisa de preço para futura aquisição de **cadeiras e sofás**.

Contamos com o seu apoio e, para isso, solicitamos que respondam o nosso formulário de pesquisa de preços, enviado em anexo.

Caso não trabalhem com algum item em específico, podem orçar os demais.

Obs: É necessário que o formulário seja assinado e carimbado pela empresa.

Obs: Se não for possível nos apresentar orçamento com estimativas de preço, por gentileza, nos enviar uma resposta.

Obrigada pela colaboração!

Raabe Vasconcelos Almeida
Senado Federal – Secretaria de Patrimônio
Bloco 16
70165-900 Brasília - DF
Telefone: + 55 (61) 3303-1799

“Antes de imprimir, pense em seu compromisso com o Meio Ambiente”.



Raabe Vasconcelos Almeida

De: Senado Orçamento
Enviado em: sexta-feira, 10 de março de 2023 16:43
Para: 'deorsft@hotmail.com'
Assunto: ENC: Aquisição de cadeiras e sofás
Anexos: Formulário para aquisição de cadeiras e sofás.docx

Prezado fornecedor,

O Senado Federal está realizando pesquisa de preço para futura aquisição de **cadeiras e sofás**.

Contamos com o seu apoio e, para isso, solicitamos que respondam o nosso formulário de pesquisa de preços, enviado em anexo.

Caso não trabalhem com algum item em específico, podem orçar os demais.

Obs: É necessário que o formulário seja assinado e carimbado pela empresa.

Obs: Se não for possível nos apresentar orçamento com estimativas de preço, por gentileza, nos enviar uma resposta.

Obrigada pela colaboração!

Raabe Vasconcelos Almeida
Senado Federal – Secretaria de Patrimônio
Bloco 16
70165-900 Brasília - DF
Telefone: + 55 (61) 3303-1799

“Antes de imprimir, pense em seu compromisso com o Meio Ambiente”.



Raabe Vasconcelos Almeida

De: Senado Orçamento
Enviado em: sexta-feira, 10 de março de 2023 16:40
Para: 'edmar@classicmoveis.com.br'
Assunto: ENC: Aquisição de cadeiras e sofás
Anexos: Formulário para aquisição de cadeiras e sofás.docx

Prezado fornecedor,

O Senado Federal está realizando pesquisa de preço para futura aquisição de **cadeiras e sofás**.

Contamos com o seu apoio e, para isso, solicitamos que respondam o nosso formulário de pesquisa de preços, enviado em anexo.

Caso não trabalhem com algum item em específico, podem orçar os demais.

Obs: É necessário que o formulário seja assinado e carimbado pela empresa.

Obs: Se não for possível nos apresentar orçamento com estimativas de preço, por gentileza, nos enviar uma resposta.

Obrigada pela colaboração!

Raabe Vasconcelos Almeida
Senado Federal – Secretaria de Patrimônio
Bloco 16
70165-900 Brasília - DF
Telefone: + 55 (61) 3303-1799

“Antes de imprimir, pense em seu compromisso com o Meio Ambiente”.



Raabe Vasconcelos Almeida

De: Senado Orçamento
Enviado em: segunda-feira, 13 de março de 2023 14:13
Para: 'Fabricio Costa'
Assunto: ENC: Aquisição de cofres
Anexos: Formulário para aquisição de cofres..docx

Prezado fornecedor,

O Senado Federal está realizando pesquisa de preço para futura aquisição de **cofres**.

Contamos com o seu apoio e, para isso, solicitamos que respondam o nosso formulário de pesquisa de preços, enviado em anexo.

Caso não trabalhem com algum item em específico, podem orçar os demais.

Obs: É necessário que o formulário seja assinado e carimbado pela empresa.

Obs: Se não for possível nos apresentar orçamento com estimativas de preço, por gentileza, nos enviar uma resposta.

Obrigada pela colaboração!

Raabe Vasconcelos Almeida
Senado Federal – Secretaria de Patrimônio
Bloco 16
70165-900 Brasília - DF
Telefone: + 55 (61) 3303-1799

“Antes de imprimir, pense em seu compromisso com o Meio Ambiente”.



Raabe Vasconcelos Almeida

De: Senado Orçamento
Enviado em: sexta-feira, 10 de março de 2023 16:44
Para: 'flexibase@flexibase.com.br'
Assunto: ENC: Aquisição de cadeiras e sofás
Anexos: Formulário para aquisição de cadeiras e sofás.docx

Prezado fornecedor,

O Senado Federal está realizando pesquisa de preço para futura aquisição de **cadeiras e sofás**.

Contamos com o seu apoio e, para isso, solicitamos que respondam o nosso formulário de pesquisa de preços, enviado em anexo.

Caso não trabalhem com algum item em específico, podem orçar os demais.

Obs: É necessário que o formulário seja assinado e carimbado pela empresa.

Obs: Se não for possível nos apresentar orçamento com estimativas de preço, por gentileza, nos enviar uma resposta.

Obrigada pela colaboração!

Raabe Vasconcelos Almeida
Senado Federal – Secretaria de Patrimônio
Bloco 16
70165-900 Brasília - DF
Telefone: + 55 (61) 3303-1799

“Antes de imprimir, pense em seu compromisso com o Meio Ambiente”.



Raabe Vasconcelos Almeida

De: Senado Orçamento
Enviado em: sexta-feira, 10 de março de 2023 16:53
Para: 'fococomercial@gmail.com'
Assunto: ENC: Aquisição de cadeiras e sofás
Anexos: Formulário para aquisição de cadeiras e sofás.docx

Prezado fornecedor,

O Senado Federal está realizando pesquisa de preço para futura aquisição de **cadeiras e sofás**.

Contamos com o seu apoio e, para isso, solicitamos que respondam o nosso formulário de pesquisa de preços, enviado em anexo.

Caso não trabalhem com algum item em específico, podem orçar os demais.

Obs: É necessário que o formulário seja assinado e carimbado pela empresa.

Obs: Se não for possível nos apresentar orçamento com estimativas de preço, por gentileza, nos enviar uma resposta.

Obrigada pela colaboração!

Raabe Vasconcelos Almeida
Senado Federal – Secretaria de Patrimônio
Bloco 16
70165-900 Brasília - DF
Telefone: + 55 (61) 3303-1799

“Antes de imprimir, pense em seu compromisso com o Meio Ambiente”.



Raabe Vasconcelos Almeida

De: Senado Orçamento
Enviado em: sexta-feira, 10 de março de 2023 16:45
Para: 'formaoffice@formaoffice.com.br'
Assunto: ENC: Aquisição de cadeiras e sofás
Anexos: Formulário para aquisição de cadeiras e sofás.docx

Prezado fornecedor,

O Senado Federal está realizando pesquisa de preço para futura aquisição de **cadeiras e sofás**.

Contamos com o seu apoio e, para isso, solicitamos que respondam o nosso formulário de pesquisa de preços, enviado em anexo.

Caso não trabalhem com algum item em específico, podem orçar os demais.

Obs: É necessário que o formulário seja assinado e carimbado pela empresa.

Obs: Se não for possível nos apresentar orçamento com estimativas de preço, por gentileza, nos enviar uma resposta.

Obrigada pela colaboração!

Raabe Vasconcelos Almeida
Senado Federal – Secretaria de Patrimônio
Bloco 16
70165-900 Brasília - DF
Telefone: + 55 (61) 3303-1799

“Antes de imprimir, pense em seu compromisso com o Meio Ambiente”.



Raabe Vasconcelos Almeida

De: Senado Orçamento
Enviado em: sexta-feira, 10 de março de 2023 16:40
Para: 'layoutbrasil@gmail.com'
Assunto: ENC: Aquisição de cadeiras e sofás
Anexos: Formulário para aquisição de cadeiras e sofás.docx

Prezado fornecedor,

O Senado Federal está realizando pesquisa de preço para futura aquisição de **cadeiras e sofás**.

Contamos com o seu apoio e, para isso, solicitamos que respondam o nosso formulário de pesquisa de preços, enviado em anexo.

Caso não trabalhem com algum item em específico, podem orçar os demais.

Obs: É necessário que o formulário seja assinado e carimbado pela empresa.

Obs: Se não for possível nos apresentar orçamento com estimativas de preço, por gentileza, nos enviar uma resposta.

Obrigada pela colaboração!

Raabe Vasconcelos Almeida
Senado Federal – Secretaria de Patrimônio
Bloco 16
70165-900 Brasília - DF
Telefone: + 55 (61) 3303-1799

“Antes de imprimir, pense em seu compromisso com o Meio Ambiente”.



Raabe Vasconcelos Almeida

De: Senado Orçamento
Enviado em: sexta-feira, 10 de março de 2023 16:46
Para: 'licitacao@formastyle.com.br'
Assunto: ENC: Aquisição de cadeiras e sofás
Anexos: Formulário para aquisição de cadeiras e sofás.docx

Prezado fornecedor,

O Senado Federal está realizando pesquisa de preço para futura aquisição de **cadeiras e sofás**.

Contamos com o seu apoio e, para isso, solicitamos que respondam o nosso formulário de pesquisa de preços, enviado em anexo.

Caso não trabalhem com algum item em específico, podem orçar os demais.

Obs: É necessário que o formulário seja assinado e carimbado pela empresa.

Obs: Se não for possível nos apresentar orçamento com estimativas de preço, por gentileza, nos enviar uma resposta.

Obrigada pela colaboração!

Raabe Vasconcelos Almeida
Senado Federal – Secretaria de Patrimônio
Bloco 16
70165-900 Brasília - DF
Telefone: + 55 (61) 3303-1799

“Antes de imprimir, pense em seu compromisso com o Meio Ambiente”.



Raabe Vasconcelos Almeida

De: Senado Orçamento
Enviado em: sexta-feira, 10 de março de 2023 16:36
Para: 'luana@fkgrupo.com'
Assunto: ENC: Aquisição de cadeiras e sofás
Anexos: Formulário para aquisição de cadeiras e sofás.docx

Prezado fornecedor,

O Senado Federal está realizando pesquisa de preço para futura aquisição de **cadeiras e sofás**.

Contamos com o seu apoio e, para isso, solicitamos que respondam o nosso formulário de pesquisa de preços, enviado em anexo.

Caso não trabalhem com algum item em específico, podem orçar os demais.

Obs: É necessário que o formulário seja assinado e carimbado pela empresa.

Obs: Se não for possível nos apresentar orçamento com estimativas de preço, por gentileza, nos enviar uma resposta.

Obrigada pela colaboração!

Raabe Vasconcelos Almeida
Senado Federal – Secretaria de Patrimônio
Bloco 16
70165-900 Brasília - DF
Telefone: + 55 (61) 3303-1799

“Antes de imprimir, pense em seu compromisso com o Meio Ambiente”.



Raabe Vasconcelos Almeida

De: Senado Orçamento
Enviado em: sexta-feira, 10 de março de 2023 16:34
Para: 'magalhaes4409@gmail.com'
Assunto: ENC: Aquisição de cadeiras e sofás
Anexos: Formulário para aquisição de cadeiras e sofás.docx

Prezado fornecedor,

O Senado Federal está realizando pesquisa de preço para futura aquisição de **cadeiras e sofás**.

Contamos com o seu apoio e, para isso, solicitamos que respondam o nosso formulário de pesquisa de preços, enviado em anexo.

Caso não trabalhem com algum item em específico, podem orçar os demais.

Obs: É necessário que o formulário seja assinado e carimbado pela empresa.

Obs: Se não for possível nos apresentar orçamento com estimativas de preço, por gentileza, nos enviar uma resposta.

Obrigada pela colaboração!

Raabe Vasconcelos Almeida
Senado Federal – Secretaria de Patrimônio
Bloco 16
70165-900 Brasília - DF
Telefone: + 55 (61) 3303-1799

“Antes de imprimir, pense em seu compromisso com o Meio Ambiente”.



Raabe Vasconcelos Almeida

De: Senado Orçamento
Enviado em: sexta-feira, 10 de março de 2023 16:52
Para: 'mmaia59@gmail.com'
Assunto: ENC: Aquisição de cadeiras e sofás
Anexos: Formulário para aquisição de cadeiras e sofás.docx

Prezado fornecedor,

O Senado Federal está realizando pesquisa de preço para futura aquisição de **cadeiras e sofás**.

Contamos com o seu apoio e, para isso, solicitamos que respondam o nosso formulário de pesquisa de preços, enviado em anexo.

Caso não trabalhem com algum item em específico, podem orçar os demais.

Obs: É necessário que o formulário seja assinado e carimbado pela empresa.

Obs: Se não for possível nos apresentar orçamento com estimativas de preço, por gentileza, nos enviar uma resposta.

Obrigada pela colaboração!

Raabe Vasconcelos Almeida
Senado Federal – Secretaria de Patrimônio
Bloco 16
70165-900 Brasília - DF
Telefone: + 55 (61) 3303-1799

“Antes de imprimir, pense em seu compromisso com o Meio Ambiente”.



Raabe Vasconcelos Almeida

De: Senado Orçamento
Enviado em: segunda-feira, 13 de março de 2023 14:59
Para: 'rdmoveis23@gmail.com'
Assunto: ENC: Aquisição de cadeiras e sofás
Anexos: Formulário para aquisição de cadeiras e sofás.docx

Prezado fornecedor,

O Senado Federal está realizando pesquisa de preço para futura aquisição de **cadeiras e sofás**.

Contamos com o seu apoio e, para isso, solicitamos que respondam o nosso formulário de pesquisa de preços, enviado em anexo.

Caso não trabalhem com algum item em específico, podem orçar os demais.

Obs: É necessário que o formulário seja assinado e carimbado pela empresa.

Obs: Se não for possível nos apresentar orçamento com estimativas de preço, por gentileza, nos enviar uma resposta.

Obrigada pela colaboração!

Raabe Vasconcelos Almeida
Senado Federal – Secretaria de Patrimônio
Bloco 16
70165-900 Brasília - DF
Telefone: + 55 (61) 3303-1799

“Antes de imprimir, pense em seu compromisso com o Meio Ambiente”.



Raabe Vasconcelos Almeida

De: Senado Orçamento
Enviado em: sexta-feira, 10 de março de 2023 16:42
Para: 'solange@premiumbrasil.com.br'
Assunto: ENC: Aquisição de cadeiras e sofás
Anexos: Formulário para aquisição de cadeiras e sofás.docx

Prezado fornecedor,

O Senado Federal está realizando pesquisa de preço para futura aquisição de **cadeiras e sofás**.

Contamos com o seu apoio e, para isso, solicitamos que respondam o nosso formulário de pesquisa de preços, enviado em anexo.

Caso não trabalhem com algum item em específico, podem orçar os demais.

Obs: É necessário que o formulário seja assinado e carimbado pela empresa.

Obs: Se não for possível nos apresentar orçamento com estimativas de preço, por gentileza, nos enviar uma resposta.

Obrigada pela colaboração!

Raabe Vasconcelos Almeida
Senado Federal – Secretaria de Patrimônio
Bloco 16
70165-900 Brasília - DF
Telefone: + 55 (61) 3303-1799

“Antes de imprimir, pense em seu compromisso com o Meio Ambiente”.



Raabe Vasconcelos Almeida

De: Senado Orçamento
Enviado em: sexta-feira, 10 de março de 2023 16:35
Para: 'tecno2000@tecno2000.com.br'
Assunto: ENC: Aquisição de cadeiras e sofás
Anexos: Formulário para aquisição de cadeiras e sofás.docx

Prezado fornecedor,

O Senado Federal está realizando pesquisa de preço para futura aquisição de **cadeiras e sofás**.

Contamos com o seu apoio e, para isso, solicitamos que respondam o nosso formulário de pesquisa de preços, enviado em anexo.

Caso não trabalhem com algum item em específico, podem orçar os demais.

Obs: É necessário que o formulário seja assinado e carimbado pela empresa.

Obs: Se não for possível nos apresentar orçamento com estimativas de preço, por gentileza, nos enviar uma resposta.

Obrigada pela colaboração!

Raabe Vasconcelos Almeida
Senado Federal – Secretaria de Patrimônio
Bloco 16
70165-900 Brasília - DF
Telefone: + 55 (61) 3303-1799

“Antes de imprimir, pense em seu compromisso com o Meio Ambiente”.



Raabe Vasconcelos Almeida

De: Senado Orçamento
Enviado em: sexta-feira, 10 de março de 2023 16:42
Para: 'udicon@shoppingdoescritorio.com.br'
Assunto: ENC: Aquisição de cadeiras e sofás
Anexos: Formulário para aquisição de cadeiras e sofás.docx

Prezado fornecedor,

O Senado Federal está realizando pesquisa de preço para futura aquisição de **cadeiras e sofás**.

Contamos com o seu apoio e, para isso, solicitamos que respondam o nosso formulário de pesquisa de preços, enviado em anexo.

Caso não trabalhem com algum item em específico, podem orçar os demais.

Obs: É necessário que o formulário seja assinado e carimbado pela empresa.

Obs: Se não for possível nos apresentar orçamento com estimativas de preço, por gentileza, nos enviar uma resposta.

Obrigada pela colaboração!

Raabe Vasconcelos Almeida
Senado Federal – Secretaria de Patrimônio
Bloco 16
70165-900 Brasília - DF
Telefone: + 55 (61) 3303-1799

“Antes de imprimir, pense em seu compromisso com o Meio Ambiente”.



Raabe Vasconcelos Almeida

De: Senado Orçamento
Enviado em: sexta-feira, 10 de março de 2023 16:40
Para: 'universaloffice@universaloffice.com.br'
Assunto: ENC: Aquisição de cadeiras e sofás
Anexos: Formulário para aquisição de cadeiras e sofás.docx

Prezado fornecedor,

O Senado Federal está realizando pesquisa de preço para futura aquisição de **cadeiras e sofás**.

Contamos com o seu apoio e, para isso, solicitamos que respondam o nosso formulário de pesquisa de preços, enviado em anexo.

Caso não trabalhem com algum item em específico, podem orçar os demais.

Obs: É necessário que o formulário seja assinado e carimbado pela empresa.

Obs: Se não for possível nos apresentar orçamento com estimativas de preço, por gentileza, nos enviar uma resposta.

Obrigada pela colaboração!

Raabe Vasconcelos Almeida
Senado Federal – Secretaria de Patrimônio
Bloco 16
70165-900 Brasília - DF
Telefone: + 55 (61) 3303-1799

“Antes de imprimir, pense em seu compromisso com o Meio Ambiente”.



Raabe Vasconcelos Almeida

De: Senado Orçamento
Enviado em: sexta-feira, 10 de março de 2023 16:38
Para: 'vendasmacale@hotmail.com'
Assunto: ENC: Aquisição de cadeiras e sofás
Anexos: Formulário para aquisição de cadeiras e sofás.docx

Prezado fornecedor,

O Senado Federal está realizando pesquisa de preço para futura aquisição de **cadeiras e sofás**.

Contamos com o seu apoio e, para isso, solicitamos que respondam o nosso formulário de pesquisa de preços, enviado em anexo.

Caso não trabalhem com algum item em específico, podem orçar os demais.

Obs: É necessário que o formulário seja assinado e carimbado pela empresa.

Obs: Se não for possível nos apresentar orçamento com estimativas de preço, por gentileza, nos enviar uma resposta.

Obrigada pela colaboração!

Raabe Vasconcelos Almeida
Senado Federal – Secretaria de Patrimônio
Bloco 16
70165-900 Brasília - DF
Telefone: + 55 (61) 3303-1799

“Antes de imprimir, pense em seu compromisso com o Meio Ambiente”.



Raabe Vasconcelos Almeida

De: Senado Orçamento
Enviado em: sexta-feira, 10 de março de 2023 16:43
Para: 'w21modulados@gmail.com'
Assunto: ENC: Aquisição de cadeiras e sofás
Anexos: Formulário para aquisição de cadeiras e sofás.docx

Prezado fornecedor,

O Senado Federal está realizando pesquisa de preço para futura aquisição de **cadeiras e sofás**.

Contamos com o seu apoio e, para isso, solicitamos que respondam o nosso formulário de pesquisa de preços, enviado em anexo.

Caso não trabalhem com algum item em específico, podem orçar os demais.

Obs: É necessário que o formulário seja assinado e carimbado pela empresa.

Obs: Se não for possível nos apresentar orçamento com estimativas de preço, por gentileza, nos enviar uma resposta.

Obrigada pela colaboração!

Raabe Vasconcelos Almeida
Senado Federal – Secretaria de Patrimônio
Bloco 16
70165-900 Brasília - DF
Telefone: + 55 (61) 3303-1799

“Antes de imprimir, pense em seu compromisso com o Meio Ambiente”.



PESQUISA DE PREÇOS

EMPRESAS CONSULTADAS QUE NÃO APRESENTARAM COTAÇÕES



FORNECEDORES CONSULTADOS QUE NÃO APRESENTARAM PROPOSTA (CADEIRAS E SOFÁS)				
Nº	CNPJ	FORNECEDOR	EMAIL	TELEFONE
1	04.491.989/0001-34	Universal office ltda - epp	universaloffice@universaloffice.com.br	(15) 3379-1891
2	01.768.158/0001-79	Classic moveis e decoracoes ltda epp	edmar@classicmoveis.com.br	(61) 3328-5491
3	08.612.803/0001/-09	PREMIUM MÓVEIS PARA ESCRITÓRIO LTDA	solange@premiumbrasil.com.br	(61) 3273-1460
4	20.200.321/0001-47	K M BATISTA CARDOSO EIRELI	deorsft@hotmail.com	(91) 8818-0609
5	04.869.711/0001-58	Flexibase Industria e Comercio de Moveis, Importacao e Exportacao LTDA	flexibase@flexibase.com.br	(62) 3625-5222
6	49.058.654/0001-65	FLEXFORM INDUSTRIA E COMERCIO DE MOVEIS LTDA	alessandro.araujo@mobiadf.com.br	(11)2431-5511
7	26.365.896/0001-04	Forma Office Comércio de Móveis e Interiores Ltda.	formaoffice@formaoffice.com.br	(61) 3033-4353
8	26.365.896/0001-04	Forma Style Seating Ergonomic Ltda.	licitacao@formastyle.com.br	(16) 3983-9100
9	08.878.768/0001-74	AG móveis para escritório Ltda – EPP.	contato@agmoveis.com	(61) 3244-3495
10	23.281.353/0001-02	GUILHERME AUGUSTO DE OLIVEIRA	artmoveis.oliveira@hotmail.com	(41) 9763-2302
11	18.814.316/0001-82	PERFECT MOBILE	cont.art.anesia@hotmail.com	(19) 09381-6542
12	19.018.615/0001-73	MACALE TRANSPORTE E COMERCIO - EIRELI - ME	vendasmacale@hotmail.com	(41) 99821792
13	21.041.143/0001-11	UNIVERSAL MOVEIS LTDA - ME	mmaia59@gmail.com	(91) 3236-0535
14	06.050.372/0001-09	C M Ferreira Ramos Eireli - Me	cmcmanaus@hotmail.com	(92) 36382149
15	02.604.236/0001-62	LAYOUT MÓVEIS PARA ESCRITÓRIO LTDA	layoutbrasil@gmail.com	(61) 3554-9099
16	21.103.048/0001-03	J S FAGUNDES EIRELI - ME	fococomercial@gmail.com	(62) 3588-9483
17	08.878.768/0001-74	AG móveis para escritório Ltda – EPP.	contato@agmoveis.com	(61) 3244-3495
18	77.781.417/0001-63	CORESUL MOVEIS E EQUIPAMENTOS PARA ESCRITORIO LTDA	coresul@terra.com.br	(41) 3233-9444
19	4.063.503/0001-67	SANTA TEREZINHA COMERCIO DE MOVEIS EIRELI	udicon@shoppingdoescritorio.com.br	(62) 3531-5700
20	16.550.802/0001-05	W. R. DE OLIVEIRA SERVICOS, INDUSTRIA E COMERCIO	w21modulados@gmail.com	(91) 3245-7078



PESQUISA DE PREÇOS

CONSULTA ÓRGÃOS PÚBLICOS



Pregão/Concorrência Eletrônica



PODER LEGISLATIVO
Senado Federal

Termo de Homologação do Pregão Eletrônico

Pregão Nº 00097/2022 (SRP) - (Decreto Nº 10.024/2019)

Às 18:11 horas do dia 18 de outubro de 2022, após constatada a regularidade dos atos procedimentais, a autoridade competente, Sr. ILANA TROMBKA, HOMOLOGA a adjudicação referente ao Processo nº 00200.004051/2022, Pregão nº 00097/2022.

Resultado da Homologação

Grupo 1

Tratamento Diferenciado: -

Aplicabilidade Margem de Preferência: Não

Critério de Valor: R\$ 458.204,8100

Situação: Homologado

Adjudicado para: FK GRUPO S/A , pelo melhor lance de R\$ 299.634,2900 .

Itens do grupo:

- 1 - Cadeira escritório
- 2 - Cadeira escritório
- 3 - Cadeira escritório
- 4 - Cadeira escritório
- 5 - Cadeira escritório

Item: 1 - Grupo 1

Descrição: Cadeira escritório

Descrição Complementar: Cadeira Escritório Tipo Sistema Regulagem Vertical: A Gás , Material Estrutura: Aço , Material Revestimento Assento E Encosto: Couro Sintético , Material Encosto: Polipropileno Injetado , Material Assento: Polipropileno Injetado , Tratamento Superficial Estrutura: Cromado , Tipo Base: Giratória Com 5 Rodízios , Tipo Encosto: Alto , Apoio Braço: Com Braços , Quantidade Pés: 5 U

Tratamento Diferenciado: -

Aplicabilidade Margem de Preferência: Não

Quantidade: 15

Valor Máximo Aceitável: R\$ 2.554,3300

Situação: Homologado

Unidade de fornecimento: Unidade

Intervalo Mínimo entre Lances: -

Adjudicado para: FK GRUPO S/A , pelo melhor lance de R\$ 1.402,3300 e a quantidade de 15 Unidade .

Eventos do Item

Evento	Data	Nome	Observações
Adjudicado	13/10/2022 15:48:55	-	Adjudicação individual da proposta. Fornecedor:FK GRUPO S/A, CNPJ/CPF:55.088.157/0010-01, Melhor lance : R\$ 1.402,3300
Adjudicado	13/10/2022 15:49:17	-	Adjudicação individual da proposta. Fornecedor:FK GRUPO S/A, CNPJ/CPF:55.088.157/0010-01, Melhor lance : R\$ 1.402,3300
Homologado	18/10/2022 18:12:10	ILANA TROMBKA	

Item: 2 - Grupo 1

Descrição: Cadeira escritório

Descrição Complementar: Cadeira Escritório Tipo Sistema Regulagem Vertical: A Gás , Material Estrutura: Aço , Material Revestimento Assento E Encosto: Couro Sintético , Material Encosto: Polipropileno Injetado , Material Assento: Polipropileno Injetado , Tratamento Superficial Estrutura: Cromado , Tipo Base: Giratória Com 5 Rodízios , Tipo Encosto: Alto , Apoio Braço: Com Braços , Quantidade Pés: 5 U

Tratamento Diferenciado: -

Aplicabilidade Margem de Preferência: Não

t.gov.br/livre/Pregao/termoHom.asp?prgCod=1077461&tipo=t

Quantidade: 42
Valor Máximo Aceitável: R\$ 1.995,1200
Situação: Homologado

Unidade de fornecimento: Unidade
Intervalo Mínimo entre Lances: -

Adjudicado para: **FK GRUPO S/A**, pelo melhor lance de R\$ **1.245,4800** e a quantidade de 42 Unidade .

Eventos do Item

Evento	Data	Nome	Observações
Adjudicado	13/10/2022 15:49:01	-	Adjudicação individual da proposta. Fornecedor:FK GRUPO S/A, CNPJ/CPF:55.088.157/0010-01, Melhor lance : R\$ 1.245,4800
Adjudicado	13/10/2022 15:49:19	-	Adjudicação individual da proposta. Fornecedor:FK GRUPO S/A, CNPJ/CPF:55.088.157/0010-01, Melhor lance : R\$ 1.245,4800
Homologado	18/10/2022 18:12:12	ILANA TROMBKA	

Item: 3 - Grupo 1

Descrição: Cadeira escritório

Descrição Complementar: Cadeira Escritório Tipo Sistema Regulagem Vertical: A Gás , Material Estrutura: Aço , Material Revestimento Assento E Encosto: Couro Sintético , Material Encosto: Polipropileno Injetado , Material Assento: Polipropileno Injetado , Tratamento Superficial Estrutura: Cromado , Tipo Base: Giratória Com 5 Rodízios , Tipo Encosto: Alto , Apoio Braço: Com Braços , Quantidade Pés: 5 U

Tratamento Diferenciado: -

Aplicabilidade Margem de Preferência: Não

Quantidade: 125

Valor Máximo Aceitável: R\$ 1.844,2600

Situação: Homologado

Unidade de fornecimento: Unidade

Intervalo Mínimo entre Lances: -

Adjudicado para: **FK GRUPO S/A**, pelo melhor lance de R\$ **1.223,2400** e a quantidade de 125 Unidade .

Eventos do Item

Evento	Data	Nome	Observações
Adjudicado	13/10/2022 15:49:05	-	Adjudicação individual da proposta. Fornecedor:FK GRUPO S/A, CNPJ/CPF:55.088.157/0010-01, Melhor lance : R\$ 1.223,2400
Adjudicado	13/10/2022 15:49:21	-	Adjudicação individual da proposta. Fornecedor:FK GRUPO S/A, CNPJ/CPF:55.088.157/0010-01, Melhor lance : R\$ 1.223,2400
Homologado	18/10/2022 18:12:14	ILANA TROMBKA	

Item: 4 - Grupo 1

Descrição: Cadeira escritório

Descrição Complementar: Cadeira Escritório Tipo Sistema Regulagem Vertical: A Gás , Material Estrutura: Aço , Material Revestimento Assento E Encosto: Couro Sintético , Material Encosto: Polipropileno Injetado , Material Assento: Polipropileno Injetado , Tratamento Superficial Estrutura: Cromado , Tipo Base: Giratória Com 5 Rodízios , Tipo Encosto: Alto , Apoio Braço: Com Braços , Quantidade Pés: 5 U

Tratamento Diferenciado: -

Aplicabilidade Margem de Preferência: Não

Quantidade: 50

Valor Máximo Aceitável: R\$ 1.563,8800

Situação: Homologado

Unidade de fornecimento: Unidade

Intervalo Mínimo entre Lances: -

Adjudicado para: **FK GRUPO S/A**, pelo melhor lance de R\$ **1.020,3300** e a quantidade de 50 Unidade .

Eventos do Item

Evento	Data	Nome	Observações
Adjudicado	13/10/2022 15:49:07	-	Adjudicação individual da proposta. Fornecedor:FK GRUPO S/A, CNPJ/CPF:55.088.157/0010-01, Melhor lance : R\$ 1.020,3300
Adjudicado	13/10/2022 15:49:23	-	Adjudicação individual da proposta. Fornecedor:FK GRUPO S/A, CNPJ/CPF:55.088.157/0010-01, Melhor lance : R\$ 1.020,3300
Homologado	18/10/2022 18:12:16	ILANA TROMBKA	

Item: 5 - Grupo 1

Descrição: Cadeira escritório

Descrição Complementar: Cadeira Escritório Tipo Sistema Regulagem Vertical: A Gás , Material Estrutura: Aço , Material Revestimento Assento E Encosto: Couro Sintético , Material Encosto: Polipropileno Injetado , Material Assento: Polipropileno Injetado , Tratamento Superficial Estrutura: Cromado , Tipo Base: Giratória Com 5 Rodízios , Tipo Encosto: Alto , Apoio Braço: Com Braços , Quantidade Pés: 5 U

Tratamento Diferenciado: -**Aplicabilidade Margem de Preferência:** Não**Quantidade:** 32**Valor Máximo Aceitável:** R\$ 855,2600**Situação:** Homologado**Unidade de fornecimento:** Unidade**Intervalo Mínimo entre Lances:** -**Adjudicado para:** **FK GRUPO S/A**, pelo melhor lance de R\$ **698,9900** e a quantidade de 32 Unidade .**Eventos do Item**

Evento	Data	Nome	Observações
Adjudicado	13/10/2022 15:49:09	-	Adjudicação individual da proposta. Fornecedor:FK GRUPO S/A, CNPJ/CPF:55.088.157/0010-01, Melhor lance : R\$ 698,9900
Adjudicado	13/10/2022 15:49:24	-	Adjudicação individual da proposta. Fornecedor:FK GRUPO S/A, CNPJ/CPF:55.088.157/0010-01, Melhor lance : R\$ 698,9900
Homologado	18/10/2022 18:12:18	ILANA TROMBKA	

Item: 6**Descrição:** Sofá**Descrição Complementar:** Sofá Revestimento: Couro Sintético , Altura: 75 CM, Material Estofamento: Espuma , Quantidade Assentos: 2 UN, Cor: Preta , Largura: 104 CM, Características Adicionais: Com Braços, Pés Em Aço Inoxidável , Profundidade: 50 CM, Material Estrutura: Aço , Quantidade Módulos: 1 U**Tratamento Diferenciado:** Tipo I - Participação Exclusiva de ME/EPP/Equiparada**Aplicabilidade Decreto 7174:** Não**Aplicabilidade Margem de Preferência:** Não**Quantidade:** 12**Valor Máximo Aceitável:** R\$ 4.723,3400**Situação:** Homologado**Unidade de fornecimento:** Unidade**Intervalo Mínimo entre Lances:** -**Adjudicado para:** **RD MOVEIS LTDA**, pelo melhor lance de R\$ **3.969,0000** e a quantidade de 12 Unidade .**Eventos do Item**

Evento	Data	Nome	Observações
Adjudicado	13/10/2022 15:50:16	-	Adjudicação individual da proposta. Fornecedor: RD MOVEIS LTDA, CNPJ/CPF: 00.707.468/0001-10, Melhor lance: R\$ 3.969,0000
Homologado	18/10/2022 18:11:45	ILANA TROMBKA	

Item: 7**Descrição:** Sofá**Descrição Complementar:** Sofá Revestimento: Tecido Poliéster , Material Estofamento: Espuma , Quantidade Assentos: 3 UN, Cor: Cereja , Características Adicionais: Com Braços , Material Estrutura: Metálica , Quantidade Módulos: 1 U**Tratamento Diferenciado:** Tipo I - Participação Exclusiva de ME/EPP/Equiparada**Aplicabilidade Decreto 7174:** Não**Aplicabilidade Margem de Preferência:** Não**Quantidade:** 9**Valor Máximo Aceitável:** R\$ 3.904,4000**Situação:** Homologado**Unidade de fornecimento:** Unidade**Intervalo Mínimo entre Lances:** -**Adjudicado para:** **J S FAGUNDES EIRELI**, pelo melhor lance de R\$ 3.490,0000 e a quantidade de 9 Unidade .**Eventos do Item**

Evento	Data	Nome	Observações
Adjudicado	13/10/2022 15:51:35	-	Adjudicação individual da proposta. Fornecedor: J S FAGUNDES EIRELI, CNPJ/CPF: 21.103.048/0001-03, Melhor lance: R\$ 3.490,0000
Homologado	18/10/2022 18:11:56	ILANA TROMBKA	

Fim do documento



Pesquisa de Preços

Relatório de Cotação: cotação rápida 920

Relatório gerado no dia 14/03/2023 17:02:10 (IP: 201.54.48.181)

Em conformidade com a Instrução Normativa N° 65 de 07 de Julho de 2021.

Método Matemático Aplicado: Média Aritmética dos preços obtidos - Preço calculado com base na média aritmética de todos os preços selecionados pelo usuário para aquele determinado Item.

Conforme Instrução Normativa N° 65 de 07 de Julho de 2021, no Artigo 3º, "A pesquisa de preços será materializada em documento que conterá: INC V-Método matemático aplicado para a definição do valor estimado."

Item 1: sofá

PREÇOS / PROPOSTAS	QUANTIDADE	PREÇO ESTIMADO	PERCENTUAL	PREÇO EST. CALCULADO	TOTAL	
1 / 1	1	R\$ 2.550,00 (un)	-	R\$ 2.550,00	R\$ 2.550,00	
Preço Compras Governamentais	Órgão Público			Identificação	Data Licitação	Preço
1	MINISTÉRIO DA DEFESA Comando da Aeronáutica GRUPAMENTO DE APOIO DO DISTRITO FEDERAL			NºPregão:32023 UASG:120625	30/01/2023	R\$ 2.550,00
Valor Unitário						R\$ 2.550,00
		Mediana dos Preços Obtidos: R\$ 2.550,00		Média dos Preços Obtidos: R\$ 2.550,00		

Valor Global: R\$ 2.550,00

Detalhamento dos Itens

Item 1: sofá

Preço Estimado: R\$ 2.550,00 (un) Percentual: - Preço Estimado Calculado: R\$ 2.550,00 Média dos Preços Obtidos: R\$ 2.550,00

Quantidade	Descrição	Observação
1 Unidade	revestimento: couro ecológico, altura: 70 cm, material estofamento: espuma poliuretano, quantidade assentos: 1 un, cor: preta, largura: 76 cm, características adicionais: espuma densidade mínima 33kg/m3, profundidade: 70 cm, material estrutura: aço tubular,	

Preço (Compras Governamentais) 1: Preço do Fornecedor Vencedor

R\$ 2.550,00

Inc. I Art. 5º da IN 65 de 07 de Julho de 2021

Órgão: MINISTÉRIO DA DEFESA
Comando da Aeronáutica
GRUPAMENTO DE APOIO DO DISTRITO FEDERAL

Objeto: Aquisição de mobiliário.

Data: 30/01/2023 09:00
Modalidade: Pregão Eletrônico
SRP: SIM
Identificação: NºPregão:32023 / UASG:120625



Relatório gerado no dia 14/03/2023 17:02:10 (IP: 201.54.48.181)
Código de Validação: ImnmBMWSc3U%2fDsBcdCZvTw%2bm4uHWUTAFayuzDX52BYkpXd4inpNc5Q%3d%3d
http://www.bancodeprecos.com.br/CertificadoAutenticidade?token=ImnmBMWSc3U%252fDsBcdCZvTw%252bm4uHWUTAFayuzDX52BYkpXd4inpNc5Q%253d%253d

Descrição: Sofá - Revestimento: Couro Ecológico, Altura: 70 CM, Material Estofamento: Espuma Poliuretano, Quantidade Assentos: 1 UN, Cor: Preta, Largura: 76 CM, Características Adicionais: Espuma Densidade Mínima 33kg/M3, Profundidade: 70 CM, Material Estrutura: Aço Tubular,

Lote/Item: 2/15

Ata: [Link Ata](#)

Adjudicação: 14/02/2023 10:31

Homologação: 03/03/2023 12:00

Fonte: www.comprasgovernamentais.gov.br

Quantidade: 5

Unidade: Unidade

UF: DF

CNPJ	RAZÃO SOCIAL DO FORNECEDOR	VALOR DA PROPOSTA FINAL
62.139.803/0001-89 * VENCEDOR *	METALFLEX INDUSTRIA E DISTRIBUICAO DE MOVEIS LTDA	R\$ 2.550,00
<p>Marca: F.WAY Fabricante: FK Grupo Modelo: PIX ESPECIAL Descrição: Sofá de 01 lugar - diretoria: almofada solta revestida em couro ecológico; camada de espuma em poliuretano indeformável d-33 kg/m³. Estrutura interna do assento e do encosto em madeira maciça de pinus, anti-mofo e anticupim. Estrado de perfilado inox ou aço cromado; pés e estrutura metálica característica do design le corbusier em tubo de aço inox 304, polido, ou aço cromado, com diâmetro de 25 mm. Revestimento em couro ecológico ou couro natural (a ser definido pelo requisitante). Endereço: ,</p>		



Preço estimado do item calculado pela fórmula Média Aritmética dos preços obtidos:

Item 1 - sofá

- 1 preço do portal Compras Governamentais praticados pela Administração Pública de licitações homologadas/adjudicadas no dia 30/01/2023, calculado pela fórmula Preço do Fornecedor Vencedor.

DESCRIPTIVO DE FÓRMULAS UTILIZADAS

Preço do Fornecedor Vencedor

- Capta os preços homologados para o item ou lote.



 Extrato de fontes Utilizadas neste relatório

ATENÇÃO - O Banco de Preços é uma solução tecnológica que atende aos parâmetros de pesquisa dispostos em Leis vigentes, Instruções Normativas, Acórdãos, Regulamentos, Decretos e Portarias. Sendo assim, por reunir diversas fontes governamentais, complementares e sites de domínio amplo, o sistema não é considerado uma fonte e, sim, um meio para que as pesquisas sejam realizadas de forma segura, ágil e eficaz.

Fontes utilizadas nesta cotação:

1 - ComprasNet
www.comprasgovernamentais.gov.br

Data: 08/03/2023 11:25:11
Acessar a fonte [aqui](#)





MINISTÉRIO DA
ECONOMIA

MÉDIA MEDIANA MENOR
R\$ 2.690,20 R\$ 1.729,21 R\$ 547

Quantidade total de registros: 0

Registros apresentados: 4 a 4

FILTROS APLICADOS

Descrição Nome do Material (PDM) Período da Compra
11 of 119098 SOFÁ Comprado Últimos 60 dias

RESULTADO 4

DADOS DA COMPRA

Identificação da Compra: 00039/2022

Número do Item: 00097

Objeto da Compra: Pregão Eletrônico - Aquisição de mobiliário para as unidades do IFFar

Quantidade Ofertada: 5

Valor Proposto Unitário: R\$ 2.000

Valor Unitário do Item: R\$ 1345

Código do CATMAT: 483571

Descrição do Item: SOFÁ, MATERIAL ESTRUTURA:MADEIRA, MATERIAL ESTOFAMENTO:ESPUMA POLIURETANO, REVESTIMENTO:VINIL, COR:PRETA, QUANTIDADE ASSENTOS:1 UN, LARGURA:600 MM, PROFUNDIDADE:440 MM, ALTURA:0,70 M

Descrição Complementar:

Unidade de Fornecimento: UNIDADE

Modalidade da Compra: Pregão

Forma de Compra: SISRP

Marca: CVALETTI

Data do Resultado: 15/12/2022

DADOS DO FORNECEDOR

Nome do Fornecedor: NEW LINE SOLUCOES CORPORATIVAS LTDA

CNPJ/CPF: 31731853000127

Porte do Fornecedor: Micro Empresa

DADOS DO ÓRGÃO

Número da UASG: 158127 - INST.FEDERAL DE EDUC.,CIENC.E TEC.FARROUPILHA

Órgão: INST.FED.DE EDUC.,CIENC. E TEC.FARROUPILHA

Órgão Superior: MINISTERIO DA EDUCACAO



Relatório gerado dia: 14/03/2023 às 16:37
Fonte: paineldepregos.planejamento.gov.br



Relatório gerado dia: 14/03/2023 às 16:37
Fonte: paineldepocos.planejamento.gov.br

ARQUIVO ASSINADO DIGITALMENTE. CÓDIGO DE VERIFICAÇÃO: 75C32538004FD954.

CONSULTE EM <http://www.senado.gov.br/sigadweb/v.aspx>



MINISTÉRIO DA
ECONOMIA

MÉDIA MEDIANA MENOR
R\$ 2.690,20 R\$ 1.729,21 R\$ 547

Quantidade total de registros: 0

Registros apresentados: 8 a 8

FILTROS APLICADOS

Descrição Nome do Material (PDM) Período da Compra
11 of 119098 SOFÁ Comprado Últimos 60 dias

RESULTADO 8

DADOS DA COMPRA

Identificação da Compra: 00108/2022

Número do Item: 00011

Objeto da Compra: Pregão Eletrônico - Aquisição de material permanente (cadeiras, armários, mesas, etc.)

Quantidade Ofertada: 1

Valor Proposto Unitário: R\$ 2.000

Valor Unitário do Item: R\$ 2000

Código do CATMAT: 601156

Descrição do Item: SOFÁ, MATERIAL ESTRUTURA:AÇO, MATERIAL ESTOFAMENTO:ESPUMA, REVESTIMENTO:COURO SINTÉTICO, COR:PRETA, CARACTERÍSTICAS ADICIONAIS:COM BRAÇOS, QUANTIDADE ASSENTOS:1 UN, LARGURA:900 MM, PROFUNDIDADE:500 MM, ALTURA:860 MM

Descrição Complementar:

Unidade de Fornecimento: UNIDADE

Modalidade da Compra: Pregão

Forma de Compra: SISPP

Marca: RN DECOR

Data do Resultado: 15/12/2022

DADOS DO FORNECEDOR

Nome do Fornecedor: META CROMO LTDA

CNPJ/CPF: 44855643000192

Porte do Fornecedor: Micro Empresa

DADOS DO ÓRGÃO

Número da UASG: 925960 - POLÍCIA MILITAR DO ESTADO DO TOCANTINS

Órgão: ESTADO DE TOCANTINS

Órgão Superior: REPUBLICA FEDERATIVA DO BRASIL



Relatório gerado dia: 14/03/2023 às 16:27
Fonte: paineldeprecos.planejamento.gov.br



Relatório gerado dia: 14/03/2023 às 16:27
Fonte: paineldepocos.planejamento.gov.br

ARQUIVO ASSINADO DIGITALMENTE. CÓDIGO DE VERIFICAÇÃO: 75C32538004FD954.

CONSULTE EM <http://www.senado.gov.br/sigadweb/v.aspx>



Pesquisa de Preços

Relatório de Cotação: cotação rápida 916

Pesquisa realizada em 14/03/2023 15:57:10

Relatório gerado no dia 14/03/2023 15:58:53 (IP: 201.54.48.181)

Em conformidade com a Instrução Normativa Nº 65 de 07 de Julho de 2021.

Método Matemático Aplicado: Média Aritmética dos preços obtidos - Preço calculado com base na média aritmética de todos os preços selecionados pelo usuário para aquele determinado Item.

Conforme Instrução Normativa Nº 65 de 07 de Julho de 2021, no Artigo 3º, "A pesquisa de preços será materializada em documento que conterà: INC V-Método matemático aplicado para a definição do valor estimado."

Item 1: sofá 01 lugar c/ braco estrutura preta

PREÇOS / PROPOSTAS	QUANTIDADE	PREÇO ESTIMADO	PERCENTUAL	PREÇO EST. CALCULADO	TOTAL
1 / 1	1	R\$ 2.756,74 (un)	-	R\$ 2.756,74	R\$ 2.756,74

Preço Público	Órgão Público	Identificação	Data Licitação	Preço
1	Município de Santa Quitéria do Maranhão - MA	16832_0062023	02/03/2023	R\$ 2.756,74
Valor Unitário				R\$ 2.756,74

Mediana dos Preços Obtidos: R\$ 2.756,74

Média dos Preços Obtidos: R\$ 2.756,74

Valor Global: R\$ 2.756,74

Detalhamento dos Itens

Item 1: sofá 01 lugar c/ braco estrutura preta

Preço Estimado: R\$ 2.756,74 (un) Percentual: - Preço Estimado Calculado: R\$ 2.756,74 Média dos Preços Obtidos: R\$ 2.756,74

Quantidade	Descrição	Observação
1 Unidade	sofá 01 lugar c/ braco estrutura preta	

Preço (Outros Entes Públicos) 1: Preço do Fornecedor Vencedor

R\$ 2.756,74

Inc. II Art. 5º da IN 65 de 07 de Julho de 2021

Órgão: Município de Santa Quitéria do Maranhão - MA

Data: 02/03/2023 08:00

Objeto: Registro de Preço para futuro fornecimento de eletrodomésticos, para atender as necessidades da Prefeitura Municipal de Santa Quitéria do Maranhão/Ma,

Modalidade: PREGÃO ELETRÔNICO

SRP: SIM

Identificação: 16832_0062023

Relatório gerado no dia 14/03/2023 15:58:53 (IP: 201.54.48.181)

Código de Validação: ImnmBMWSc3U%2fDsBcdCZvTYQTJY8Vr2g2GOO1u7C1A9QpXd4inpNc5Q%3d%3d

http://www.bancodeprecos.com.br/CertificadoAutenticidade?token=ImnmBMWSc3U%252fDsBcdCZvTYQTJY8Vr2g2GOO1u7C1A9QpXd4inpNc5Q%253d%253d

Descrição: SOFÁ 01 LUGAR C/ BRACO ESTRUTURA PRETA - SOFÁ 01 LUGAR C/ BRACO
ESTRUTURA PRETA

Lote/Item: 47/1

Ata: [Link Ata](#)

Fonte: <https://comprasbr.com.br/>

Quantidade: 20

Unidade: UND

UF: MA

CNPJ	RAZÃO SOCIAL DO FORNECEDOR	VALOR DA PROPOSTA FINAL
38.328.298/0001-36 * VENCEDOR *	ET DISTRIBUIDORA LTDA	R\$ 2.756,74
Marca: FRISOKAR		
Fabricante: Fabricante não informado		
Modelo: FRISOKAR		
Descrição: Descrição não informada		
Endereço:		



Preço estimado do item calculado pela fórmula Média Aritmética dos preços obtidos:

Item 1 - sofá 01 lugar c/ braco estrutura preta

- 1 preço de Aquisições e contratações similares de outros entes públicos homologadas/adjudicadas no dia 02/03/2023, calculado pela fórmula Preço do Fornecedor Vencedor.

DESCRIPTIVO DE FÓRMULAS UTILIZADAS

Preço do Fornecedor Vencedor

- Capta os preços homologados para o item ou lote.



 Extrato de fontes Utilizadas neste relatório

ATENÇÃO - O Banco de Preços é uma solução tecnológica que atende aos parâmetros de pesquisa dispostos em Leis vigentes, Instruções Normativas, Acórdãos, Regulamentos, Decretos e Portarias. Sendo assim, por reunir diversas fontes governamentais, complementares e sites de domínio amplo, o sistema não é considerado uma fonte e, sim, um meio para que as pesquisas sejam realizadas de forma segura, ágil e eficaz.

Fontes utilizadas nesta cotação:

1 - Compras BR
<https://comprasbr.com.br/>

Data: 14/03/2023 15:57:27
Acessar a fonte [aqui](#)





MINISTÉRIO DA
ECONOMIA

MÉDIA MEDIANA MENOR
R\$ 2.537,97 R\$ 2.112,50 R\$ 823,67

Quantidade total de registros: 0

Registros apresentados: 20 a 20

FILTROS APLICADOS

Descrição	Nome do Material (PDM)	Período da Compra
10 of 119098	SOFÁ	Comprado Últimos 60 dias

RESULTADO 20

DADOS DA COMPRA

Identificação da Compra: 00004/2022

Número do Item: 00021

Objeto da Compra: Pregão Eletrônico - Aquisição de mobiliário corporativo, incluso a entrega e sua montagem, a fim de propiciar um ambiente de trabalho adequando, e assim atender os servidores, colaboradores, estagiários e público visitante da Gerência Regional nos Estados da Bahia e Sergipe (GR08), em Salvador/BA, conforme condições, quantidades e exigências estabelecidas neste Edital e seus anexos

Quantidade Ofertada: 1

Valor Proposto Unitário: R\$ 9.129,9

Valor Unitário do Item: R\$ 5585

Código do CATMAT: 478448

Descrição do Item: SOFÁ, MATERIAL ESTRUTURA:MADEIRA MACIÇA, MATERIAL ESTOFAMENTO:ESPUMA POLIURETANO, REVESTIMENTO:VINIL, QUANTIDADE MÓDULOS:2 UN, COR:PRETA, QUANTIDADE ASSENTOS:2 UN, LARGURA:1,58 M, PROFUNDIDADE:0,80 M, ALTURA:0,70 M

Descrição Complementar:

Unidade de Fornecimento: UNIDADE

Modalidade da Compra: Pregão

Forma de Compra: SISPP

Marca: CARRARA

Data do Resultado: 20/12/2022

DADOS DO FORNECEDOR

Nome do Fornecedor: ERGON MOBILE- COMERCIO & SERVICOS LTDA

CNPJ/CPF: 07419834000185

Porte do Fornecedor: Micro Empresa

DADOS DO ÓRGÃO

Número da UASG: 413009 - ESCRITORIO REGIONAL 8

Órgão: AGENCIA NACIONAL DE TELECOMUNICACOES

Órgão Superior: MINISTERIO DAS COMUNICACOES



Relatório gerado dia: 15/03/2023 às 14:59
Fonte: paineldeprecos.planejamento.gov.br



Relatório gerado dia: 15/03/2023 às 14:59
Fonte: paineldepocos.planejamento.gov.br

ARQUIVO ASSINADO DIGITALMENTE. CÓDIGO DE VERIFICAÇÃO: 75C32538004FD954.

CONSULTE EM <http://www.senado.gov.br/sigadweb/v.aspx>



Pesquisa de Preços

Relatório de Cotação: cotação rápida 921

Pesquisa realizada em 14/03/2023 17:16:19

Relatório gerado no dia 14/03/2023 17:17:42 (IP: 201.54.48.181)

Em conformidade com a Instrução Normativa Nº 65 de 07 de Julho de 2021.

Método Matemático Aplicado: Média Aritmética dos preços obtidos - Preço calculado com base na média aritmética de todos os preços selecionados pelo usuário para aquele determinado Item.

Conforme Instrução Normativa Nº 65 de 07 de Julho de 2021, no Artigo 3º, "A pesquisa de preços será materializada em documento que conterà: INC V-Método matemático aplicado para a definição do valor estimado."

Item 1: sofá

PREÇOS / PROPOSTAS	QUANTIDADE	PREÇO ESTIMADO	PERCENTUAL	PREÇO EST. CALCULADO	TOTAL
1 / 1	1	R\$ 6.630,00 (un)	-	R\$ 6.630,00	R\$ 6.630,00

Preço Compras Governamentais	Órgão Público	Identificação	Data Licitação	Preço
1	GOVERNO DO ESTADO DE GOIAS PREFEITURA DE GOIANIA CÂMARA MUNICIPAL DE GOIÂNIA	NºPregão:312022 UASG:926726	24/01/2023	R\$ 6.630,00

Valor Unitário

R\$ 6.630,00

Mediana dos Preços Obtidos: R\$ 6.630,00

Média dos Preços Obtidos: R\$ 6.630,00

Valor Global: R\$ 6.630,00

Detalhamento dos Itens

Item 1: sofá

Preço Estimado: R\$ 6.630,00 (un)

Percentual: -

Preço Estimado Calculado: R\$ 6.630,00

Média dos Preços Obtidos: R\$ 6.630,00

Quantidade	Descrição	Observação
1 Unidade	sofá material estrutura: madeira prensada , material estofamento: espuma injetada , revestimento: tecido 100% poliéster , quantidade módulos: 3 un, cor: azul , características adicionais: com braços/pés polietileno/assento/encosto/almofa- , quantidade assentos: 3 un, largura: 0,83 m, profundidade: 0,83 m, altura: 0,77 m, comprimento: 2,03 c	

Preço (Compras Governamentais) 1: Preço do Fornecedor Vencedor

R\$ 6.630,00

Inc. I Art. 5º da IN 65 de 07 de Julho de 2021

Data: 24/01/2023 09:00



Relatório gerado no dia 14/03/2023 17:17:42 (IP: 201.54.48.181)

Código Validação: ImnmBMWSc3U%2fDsBcdCZvTw%2bm4uHWUTAF5i9LBykbQlKpXd4inpNc5Q%3d%3d

http://www.bancodeprecos.com.br/CertificadoAutenticidade?token=ImnmBMWSc3U%252fDsBcdCZvTw%252bm4uHWUTAF5i9LBykbQlKpXd4inpNc5Q%253d%253d

Órgão: GOVERNO DO ESTADO DE GOIAS
PREFEITURA DE GOIANIA
CÂMARA MUNICIPAL DE GOIÂNIA

Objeto: Aquisição de mobiliário para atender à Câmara Municipal de Goiânia – (CMG), conforme condições, quantidades, exigências e estimativas estabelecidas neste instrumento..

Descrição: **Sofá** - Sofá Material Estrutura: Madeira Prensada , Material Estofamento: Espuma Injetada , Revestimento: Tecido 100% Poliéster , Quantidade Módulos: 3 UN, Cor: Azul , Características Adicionais: Com Braços/Pés Polietileno/Assento/Encosto/Almofa- , Quantidade Assentos: 3 UN, Largura: 0,83 M, Profundidade: 0,83 M, Altura: 0,77 M, Comprimento: 2,03 C

Modalidade: Pregão Eletrônico

SRP: NÃO

Identificação: N°Pregão:312022 / UASG:926726

Lote/Item: 2/9

Ata: [Link Ata](#)

Adjudicação: 02/02/2023 10:15

Homologação: 15/02/2023 12:11

Fonte: www.comprasgovernamentais.gov.br

Quantidade: 1

Unidade: Unidade

UF: GO

CNPJ	RAZÃO SOCIAL DO FORNECEDOR	VALOR DA PROPOSTA FINAL
44.077.948/0001-10 * VENCEDOR *	FLEGG COMERCIO E REPRESENTACAO LTDA	R\$ 6.630,00
<p>Marca: FLEXFORM Fabricante: FLEXFORM Modelo: 5ª AVENIDA Descrição: SOFÁ 03 LUGARES DE ACORDO COM AS ESPECIFICAÇÕES TÉCNICAS DO EDITAL. Endereço:</p>		



Preço estimado do item calculado pela fórmula Média Aritmética dos preços obtidos:

Item 1 - sofá

- 1 preço do portal Compras Governamentais praticados pela Administração Pública de licitações homologadas/adjudicadas no dia 24/01/2023, calculado pela fórmula Preço do Fornecedor Vencedor.

DESCRIPTIVO DE FÓRMULAS UTILIZADAS

Preço do Fornecedor Vencedor

- Capta os preços homologados para o item ou lote.



 Extrato de fontes Utilizadas neste relatório

ATENÇÃO - O Banco de Preços é uma solução tecnológica que atende aos parâmetros de pesquisa dispostos em Leis vigentes, Instruções Normativas, Acórdãos, Regulamentos, Decretos e Portarias. Sendo assim, por reunir diversas fontes governamentais, complementares e sites de domínio amplo, o sistema não é considerado uma fonte e, sim, um meio para que as pesquisas sejam realizadas de forma segura, ágil e eficaz.

Fontes utilizadas nesta cotação:

1 - ComprasNet
www.comprasgovernamentais.gov.br

Data: 14/03/2023 17:17:03
Acessar a fonte [aqui](#)



MÉDIA MEDIANA MENOR

R\$ 4.219,23 R\$ 4.500,00 R\$ 2.320

Quantidade total de registros: 0

Registros apresentados: 5 a 5

FILTROS APLICADOS

Descrição	Nome do Material (PDM)	Período da Compra
SOFÁ, MATERIAL ESTRUTURA:MADEIRA MACIÇA, MATERIAL ESTOFAMENTO:ESPUMA POLIURETANO D28, REVESTIMENTO:COURO SINTÉTICO, COR:PRETA, CARACTERÍSTICAS ADICIONAIS:PÉS E ESTRUTURA EM AÇO CROMADO TUBULAR, QUANTIDADE ASSENTOS:3 UN, LARGURA:180 CM, PROFUNDIDADE:70 CM, ALTURA:70 CM	SOFÁ	Comprado Últimos 60 dias

RESULTADO 5

DADOS DA COMPRA

Identificação da Compra: 00020/2022

Número do Item: 00031

Objeto da Compra: Pregão Eletrônico - Aquisição de materiais permanentes a serem utilizados no Centro de Coordenação Geral CCG, Centros Regionais de Belém, Manaus e Porto Velho, do Centro Gestor e Operacional do Sistema de Proteção da Amazônia Censipam,

Quantidade Ofertada: 3

Valor Proposto Unitário: R\$ 6.199,33

Valor Unitário do Item: R\$ 5257,57

Código do CATMAT: 470187

Descrição do Item: SOFÁ, MATERIAL ESTRUTURA:MADEIRA MACIÇA, MATERIAL ESTOFAMENTO:ESPUMA POLIURETANO D28, REVESTIMENTO:COURO SINTÉTICO, COR:PRETA, CARACTERÍSTICAS ADICIONAIS:PÉS E ESTRUTURA EM AÇO CROMADO TUBULAR, QUANTIDADE ASSENTOS:3 UN, LARGURA:180 CM, PROFUNDIDADE:70 CM, ALTURA:70 CM

Descrição Complementar:

Unidade de Fornecimento: UNIDADE

Modalidade da Compra: Pregão

Forma de Compra: SISRP

Marca: TOK

Data do Resultado: 16/12/2022

DADOS DO FORNECEDOR

Nome do Fornecedor: SERRA MOBILE INDUSTRIA E COMERCIO LTDA

CNPJ/CPF: 07875146000120

Porte do Fornecedor: Outros

DADOS DO ÓRGÃO

Número da UASG: 110511 - CENTRO GESTOR OP. SISTEMA PROTECAO AMAZONIA

Superior: MINISTERIO DEFESA

Superior: MINISTERIO DEFESA



Relatório gerado dia: 13/03/2023 às 16:26
Fonte: paineldeprecos.planejamento.gov.br



Relatório gerado dia: 13/03/2023 às 16:26
Fonte: paineldepocos.planejamento.gov.br

ARQUIVO ASSINADO DIGITALMENTE. CÓDIGO DE VERIFICAÇÃO: 75C32538004FD954.

CONSULTE EM <http://www.senado.gov.br/sigadweb/v.aspx>

PESQUISA DE PREÇOS

***COTAÇÕES DAS EMPRESAS (consultas a
sítios da internet e recebidas pelo e-mail)***





Proposta N° 011/2023

AO
SENADO FEDERAL
BRASÍLIA/DF

Prezados Senhores:

Pela presente levamos ao conhecimento de V.Sas nossa proposta para fornecimento do material abaixo especificado.

ITEM	QTD.	DESCRIÇÃO DO PRODUTO	VALOR UNI.	VALOR TOTAL
1	12	CAD 01 - CADEIRA ESPALDAR ALTO (COM APÓIA-CABEÇA) MARCA: CAVALETTI MODELO: PRO	R\$ 4.363,00	R\$ 52.356,00
2	20	CAD 02 - CADEIRA ESPALDAR ALTO MARCA: CAVALETTI MODELO: PRO	R\$ 3.391,00	R\$ 67.820,00
3	80	CAD 03 (OPÇÃO 1) - CADEIRA ESPALDAR MÉDIO (Com apoio para braços) MARCA: CAVALETTI MODELO: PRO	R\$ 3.289,00	R\$ 263.120,00
4	40	CAD 03 (OPÇÃO 1) - CADEIRA ESPALDAR MÉDIO (Sem apoio para braços) MARCA: CAVALETTI MODELO: PRO	R\$ 2.997,00	R\$ 119.880,00
5	40	CAD 06 - CADEIRA DE INTERLOCUTOR (SEM BRAÇOS) MARCA: CAVALETTI MODELO: PRO	R\$ 1.981,00	R\$ 79.240,00

CONDIÇÕES DA PROPOSTA

- Validade da proposta: 06 (seis) meses à conta desta data;
- Prazo de entrega: Até 30 (sessenta) dias;
- Local de entrega: Conforme Termo de Solicitação;



Magalhães e Magalhães Comércio de Móveis Ltda - CNPJ: 02.925.815/0001-07
102/103 Bloco "A" loja 64 – CEP: 70330-400 Centro Empresarial São Francisco Brasília - DF
e-mail: magalhaes4409@gmail.com| 61 3202-1312 | 99905 1312



- Pagamento: Contra apresentação;
- Nosso CNPJ-MF 02.925.815\0001-07
- Dados Bancários: Banco Itaú Agência: 6557| Conta: 32261-4
- Garantia: 05 (cinco) anos contra eventuais defeitos de fabricação
- Assistência técnica permanente.

Atenciosamente;

Brasília/DF, 13 de março de 2023.

MAGALHÃES E MAGALHÃES COMÉRCIO DE MÓVEIS LTDA.

Manoel Magalhães - Sócio Administrador.



Magalhães e Magalhães Comércio de Móveis Ltda - CNPJ: 02.925.815/0001-07
102/103 Bloco "A" loja 64 – CEP: 70330-400 Centro Empresarial São Francisco Brasília - DF
e-mail: magalhaes4409@gmail.com| 61 3202-1312 | 99905 1312

Brasília, 14 de março de 2023.

AO**SENADO FEDERAL**

Prezados Senhores,

Apresentamos nossa proposta para fornecimento dos MOBILIÁRIOS TECNO2000, conforme solicitado:

PROPOSTA**GRUPO 01**

ITEM	DESCRIÇÃO	QUANT.	VALOR UNITÁRIO	VALOR TOTAL
01	CAD-01 – Cadeira espaldar alto com apoia-cabeça	10	R\$ 2.700,00	R\$ 27.000,00
02	CAD-02 Cadeira espaldar alto	20	R\$ 2.200,00	R\$ 44.000,00
03	CAD-03 (Opção 01) Cadeira espaldar médio com apoia-braços	80	R\$ 1.700,00	R\$ 136.000,00
04	CAD-03 (Opção 02) Cadeira espaldar médio sem apoia-braços	40	R\$ 1.500,00	R\$ 60.000,00
05	CAD-06 Cadeira de interlocutor	40	R\$ 980,00	R\$ 39.200,00
VALOR TOTAL DO GRUPO				R\$ 306.200,00

GRUPO 02

ITEM	DESCRIÇÃO	QUANT.	VALOR UNITÁRIO	VALOR TOTAL
06	SOF-01 – Sofá módulo sem braços 1 lugar	10	R\$ 2.300,00	R\$ 23.000,00
07	SOF-04 – Sofá com braços 1 lugar	10	R\$ 2.700,00	R\$ 27.000,00
08	SOF-05 – Sofá 2 lugares	12	R\$ 3.400,00	R\$ 40.800,00
09	SOF-06 – Sofá 3 lugares	12	R\$ 5.100,00	R\$ 61.200,00
VALOR TOTAL DO GRUPO				R\$ 125.000,00

DECLARAÇÃO EXPRESSA:

Nos valores unitários, totais estão inclusos todos os tributos, despesas ou custos diretos ou indiretos necessários ao cumprimento integral do objeto, inclusive com a sua unidade de aquisição (unidade, pacote, caixa, etc.).

VALIDADE DA PROPOSTA: 30 (TRINTA) DIAS**PRAZO DE ENTREGA: 45 (QUARENTA E CINCO) DIAS****GARANTIA: 05 (CINCO) ANOS****DADOS DO FORNECEDOR:**

NOME: TECNO2000 INDÚSTRIA E COMÉRCIO LTDA

TELEFONE E FAX: (37) 3329-1000

ENDEREÇO: Rua Vereador Décio de Paula nº 101-Bairro Planalto – Formiga - MG

CEP: 35.570-000

CNPJ: 21.306.287/0001-52

INSC. EST.: 261.431.046 / 00-66

EMAIL: tecno2000@tecno2000.com.br

DADOS BANCÁRIOS:

BANCO DO BRASIL - AGÊNCIA 5117 -9
CONTA CORRENTE Nº 5184/5

ENDEREÇO EM BRASÍLIA:

SHIS QI 11/13, BL.M SALAS 101/102/103
ED. SOUTH LAKE CENTER
BAIRRO: LAGO SUL UF: DF
CEP: 71.625-205
FONE/FAX: (61)3321-3676/ 3248-3956
EMAIL: brasil@tecno2000.com.br

Atenciosamente,



TECNO2000 INDÚSTRIA E COMÉRCIO LTDA.
ANDRÉ PIRES NASCIMENTO
REPRESENTANTE LEGAL
CI: 227.3.226 SSP DF
CPF: 002.855.491-46

**Fábrica**

Rua Vereador Décio de Paula, 101
Formiga - MG - CEP 35.570-000
Fone: (37) 3322-2336 Fax: (37) 3321-1893
E-mail: tecno2000@tecno2000.com.br
www.tecno2000.com.br

Escritório em Brasília

SHIS QI 11/13, Bl. M, Salas 101 a 103 - Lago Sul
Brasília - DF - CEP 71.625-205
Fone/Fax: (61) 3248-3956
E-mail: brasil@tecno2000.com.br

Escritório em Belo Horizonte

Rua da Bahia, 1032, Sala 1406 - Centro

ARQUIVO ASSINADO DIGITALMENTE. CÓDIGO DE VERIFICAÇÃO: 75C32538004FD954.

E-mail: brasil@tecno2000.com.br

CONSULTE EM <http://www.senado.gov.br/sigadweb/v.asp>



SENADO FEDERAL
PESQUISA DE PREÇOS

Solicitamos a V.S.^a apresentar COTAÇÃO DE PREÇOS a fim de subsidiar este Órgão na estimativa de preços praticados no mercado visando aferir os custos do objeto abaixo especificado.

Certos de contarmos com a colaboração de sua Empresa, pedimos responder esta solicitação e, desde já, agradecemos sua participação.

- OBJETO -
AQUISIÇÃO DE CADEIRAS E SOFÁS

DO MODELO DE APRESENTAÇÃO DE ESTIMATIVA DE PREÇOS

Na proposta deverá constar a “MARCA” do equipamento cotado, abrangendo todas as despesas e custos diretos e indiretos (incluindo frete) e atendendo todas as especificações encaminhadas. Em caso de esclarecimentos técnicos e demais dúvidas quanto às especificações e fornecimento do objeto supracitado, favor contatar a **Sra. Raabe Almeida, Tel.: (61) 3303-1799 E-mail: patrimoniopesquisa@senado.leg.br**.

Item	Qtde.	Unidade	Discriminação dos Itens (Especificações em Anexo)	Preço Unitário	Preço Total
GRUPO 1					
01	12	Unidade	CAD-01 – Cadeira espaldar alto com apoia-cabeça	R\$ _____	R\$ _____
02	20	Unidade	CAD-02 Cadeira espaldar alto	R\$ _____	R\$ _____
03	80	Unidade	CAD-03 (Opção 01) Cadeira espaldar médio com apoia-braços	R\$ _____	R\$ _____





SENADO FEDERAL
PESQUISA DE PREÇOS

04	40	Unidade	CAD-03 (Opção 02) Cadeira espaldar médio sem apoia-braços	R\$ _____	R\$ _____
05	40	Unidade	CAD-06 Cadeira de interlocutor	R\$ _____	R\$ _____
Valor Total:					R\$ _____

Item	Qtde.	Unidade	Discriminação dos Itens (Especificações em Anexo)	Preço Unitário	Preço Total
GRUPO 2					
06	10	Unidade	SOF-01 – Sofá módulo sem braços 1 lugar	R\$ 2.450,00	R\$ 24.500,00
07	10	Unidade	SOF-04 – Sofá com braços 1 lugar	R\$ 2.890,00	R\$ 28.900,00
08	12	Unidade	SOF-05 – Sofá 2 lugares	R\$ 5.750,00	R\$ 69.000,00
09	12	Unidade	SOF-06 – Sofá 3 lugares	R\$ 6.890,00	R\$ 82.680,00
Valor Total:					R\$ 205.080,00

Valor Global: R\$ 205.080,00 (Duzentos e cinco mil oitenta reais).

RAZÃO SOCIAL: RD Móveis Ltda.

EMPRESA: ME; EPP; ou COOPERATIVA (x) Sim. (__) Não.

(Decreto 7.174/2010 – Lei Complementar 123/2006)

CNPJ: 00.707.468/0001-10.

VALIDADE DA ESTIMATIVA: 180 dias (mínimo de 6 meses).

DATA DA ESTIMATIVA:

Formosa, 14 de março de 2023.

CARIMBO DA EMPRESA E ASSINATURA

RANIERI PALADINI
LESSA:455523559
20

Assinado de forma digital por RANIERI PALADINI
LESSA:45552355920
Dados: 2023.03.14 15:16:31 -03'00'





SENADO FEDERAL
PESQUISA DE PREÇOS

DAS ESPECIFICAÇÕES TÉCNICAS

ITEM 01

CAD - 01

CADEIRA ESPALDAR ALTO (COM APÓIA-CABEÇA)

Certificação:

- O modelo cotado deverá possuir Certificado de Marca de Conformidade, expedido pela Associação Brasileira de Normas Técnicas (ABNT), referente à norma NBR 13962, acompanhado do respectivo Relatório de Ensaio contendo identificação visual clara e inequívoca do produto ensaiado. Comprovação da certificação deverá ser apresentada pela empresa em conjunto com a proposta.
- Em alternativa ao Certificado de Marca de Conformidade da ABNT, serão aceitos também Certificados de Conformidade Modelo 5 emitido por Organismo de Certificação de Produto (OCP) acreditado pelo Inmetro, desde que acompanhado do respectivo Relatório de Ensaio (contendo identificação visual clara e inequívoca do produto ensaiado) baseado na NBR 13962 feito por laboratório acreditado pelo Inmetro, nos moldes da Portaria Inmetro/MDIC nº 118/2015. Caberá à licitante comprovar a validade da Certificação de Conformidade Modelo 5 e do Relatório de Ensaio, bem como a autenticidade das acreditações dos OCP e dos laboratórios; caso não sejam apresentadas as respectivas provas, o Certificado será rejeitado, e a licitante, desclassificada.
- Caso certificada pela ABNT, cada cadeira deverá conter identificação (logotipo) da Marca de Conformidade ABNT.
- A cadeira e componentes deverão compor um modelo totalmente produzido em série, de linha industrial.

Especificações Técnicas Mínimas (ver projeto):

• **Assento:**

- Anatômico e estruturado em concha.
- Fixação à base se dará por estrutura de aço reforçada.
- Regulagem de profundidade feita por botão ou alavanca.
- Largura mínima: 470 mm.
- Profundidade mínima: 472 mm.

• **Encosto:**

- Espaldar alto, com apoia-cabeça justaposto e de largura proporcional ao mesmo.
- Anatômico e estruturado em concha.
- União do assento/encosto estruturada em aço, interna ou externamente, com acabamento em polipropileno, sendo aceitável, a critério do gestor, acabamentos que cubram quinas, como de parafuso.





SENADO FEDERAL PESQUISA DE PREÇOS

- Regulagem de altura.
- Largura mínima: 450 mm.
- Extensão vertical mínima: 790 mm.

• **Estofamento:**

- Espuma de poliuretano em toda parte saliente do estofado, moldada anatomicamente, com espessura mínima de 40 mm.

• **Revestimento:**

- Couro preto, natural ou sintético, com acabamento em costura dupla.

• **Base giratória:**

- Movimentos silenciosos, sobre rolamentos com esferas que permitam o movimento de 360°.
- Composta de uma coluna central confeccionada em aço e 5 (cinco) patas em alumínio polido fundido, sem emendas.
- Regulagem da altura do conjunto assento/encosto deverá ser pneumática ou a gás.
- O conjunto assento/encosto será dotado de regulagem para inclinação (relax) do tipo “síncrone”, proporcionando para cada grau de inclinação no assento, dois graus de inclinação no encosto, permitindo o seu bloqueio em várias posições e com dispositivo de tensão ajustável de acordo com o peso do usuário.

• **Apoia-braços:**

- Estrutura em aço com o cotovelo em peça única metálica.
- A estrutura do apoio-braço deverá ser fixada à chapa de reforço de aço, que, por sua vez, deverá ser fixada ao mecanismo da cadeira por meio de parafuso metálico ou solda, sendo vedadas quaisquer fixações do apoio-braço diretamente ao compensado do assento.
- Regulável verticalmente por meio de botão ou gatilho, e lateralmente sem necessidade de ferramenta.

• **Rodízios:**

- Cada pata possuirá 1 (um) rodízio duplo para piso duro (injetado em nylon e revestido em poliuretano), fixado por pino metálico.

• **Acabamento:**

- Todos os componentes plásticos na cor preta.
- Partes metálicas não citadas com pintura epóxi por processo de calor em estufa (eletrostático) na cor preta, cromada ou anodizada (no caso de ser em alumínio).

Observações Gerais:

- Cada cadeira deverá conter selo do fabricante.





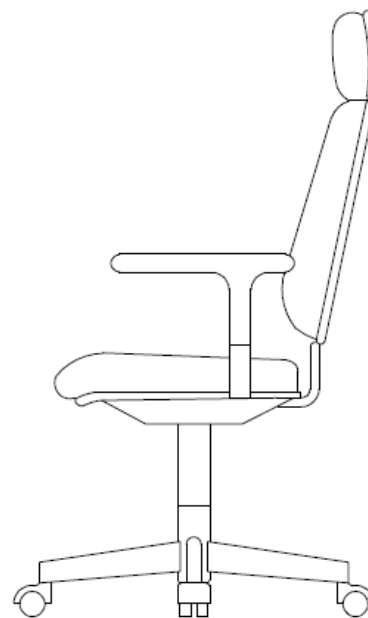
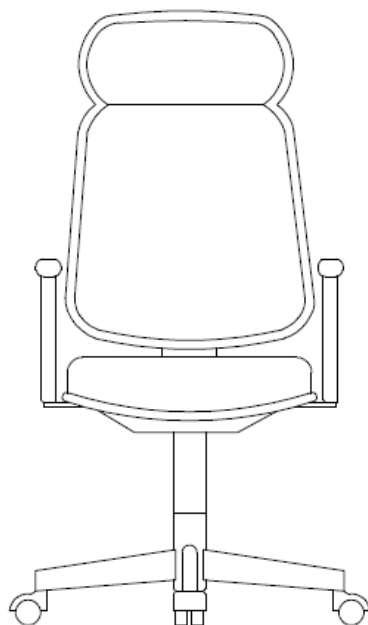
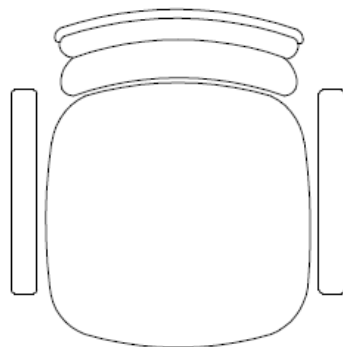
SENADO FEDERAL PESQUISA DE PREÇOS

- Conforme previsto na norma NBR 13962, cada cadeira deverá ser fornecida com manual do usuário, no qual constem a classificação, as instruções para uso e regulagem, e as recomendações de segurança cabíveis.
- Todas as peças de aço receberão, antes da pintura, tratamento de fosfatização por imersão de primeira qualidade ou tratamento nanotecnológico à base de titânio ou zircônio.
- Quando necessárias deverão ser utilizadas soldas MIG, com acabamento sem falhas ou bolhas.
- Qualquer material construtivo não poderá ser confeccionado utilizando-se produtos reciclados, nem apresentar rebarbas e deverão ter cor e textura uniforme.
- A empresa deverá utilizar na fabricação do móvel, espuma de poliuretano de primeira qualidade sem a presença de carga ou impurezas.
- Garantia de 5 anos.
- A espuma deve ser isenta de CFC, comprovado por meio de laudo laboratorial.





SENADO FEDERAL
PESQUISA DE PREÇOS



COMISSÃO DE PADRONIZAÇÃO DO MOBILIÁRIO DO SENADO FEDERAL	
USUÁRIO: GABINETE DOS SENHORES SENADORES	PROJETO DE CADEIRAS
CADEIRA ESPALDAR ALTO (COM APÓIA CABEÇA)	CAD-01

ITEM 02
CAD – 02
CADEIRA ESPALDAR ALTO

Senado Federal | Praça dos Três Poderes | Via N2 | Bloco 16 | CEP 70165-900 | Brasília DF
Telefone: (61) 3303-1799 | E-mail: patrimoniopesquisa@senado.leg.br

Aquisição de cofres
– Pág: 6 de 33





SENADO FEDERAL
PESQUISA DE PREÇOS

CERTIFICAÇÃO:

- O modelo cotado deverá possuir Certificado de Marca de Conformidade, expedido pela Associação Brasileira de Normas Técnicas (ABNT), referente à norma NBR 13962, acompanhado do respectivo Relatório de Ensaio contendo identificação visual clara e inequívoca do produto ensaiado. Comprovação da certificação deverá ser apresentada pela empresa em conjunto com a proposta.
- Em alternativa ao Certificado de Marca de Conformidade da ABNT, serão aceitos também Certificados de Conformidade Modelo 5 emitido por Organismo de Certificação de Produto (OCP) acreditado pelo Inmetro, desde que acompanhado do respectivo Relatório de Ensaio (contendo identificação visual clara e inequívoca do produto ensaiado) baseado na NBR 13962 feito por laboratório acreditado pelo Inmetro, nos moldes da Portaria Inmetro/MDIC nº 118/2015. Caberá à licitante comprovar a validade da Certificação de Conformidade Modelo 5 e do Relatório de Ensaio, bem como a autenticidade das creditações dos OCP e dos laboratórios; caso não sejam apresentadas as respectivas provas, o Certificado será rejeitado, e a licitante, desclassificada.
- Caso certificada pela ABNT, cada cadeira deverá conter identificação (logotipo) da Marca de Conformidade ABNT.
- A cadeira e seus componentes deverão compor um modelo totalmente produzido em série, de linha industrial.

Especificações Técnicas Mínimas (ver projeto):

• **Assento:**

- Anatômico e estruturado em concha.
- Fixação à base se dará por estrutura de aço reforçada.
- Regulagem de profundidade feita por botão ou alavanca.
- Largura mínima: 470 mm.
- Profundidade mínima: 472 mm.

• **Encosto:**

- Espaldar alto, anatômico e estruturado em concha.
- União do assento/encosto estruturada em aço, interna ou externamente, com acabamento em polipropileno, sendo aceitável, a critério do gestor, acabamentos que cubram quinas, como de parafuso.
- Regulagem de altura.
- Largura mínima: 450 mm.
- Extensão vertical mínima: 600 mm.

• **Estofamento:**

- Espuma de poliuretano em toda parte saliente do estofado, moldada anatomicamente, com espessura mínima de 40 mm.

• **Revestimento:**

- Acabamento com costura dupla ou pelo método de ensaque





SENADO FEDERAL PESQUISA DE PREÇOS

Opção 1: Tecido de fibra natural do tipo lã antialérgica ou algodão, sem botões, na cor preta.

Opção 2: Tecido de fibra natural do tipo lã antialérgica ou algodão, sem botões, na cor azul Mineral (Duratex), ou similar

A cor do revestimento (Azul ou Preta) ficará a critério do Senado Federal.

• **Base giratória:**

- Movimentos silenciosos, sobre rolamentos com esferas que permitam o movimento de 360°.
- Composta de uma coluna central confeccionada em aço e 5 (cinco) patas em plástico de engenharia injetado ou aço estampado, ou seja, sem emendas.
- Regulagem da altura do conjunto assento/encosto deverá ser pneumática ou a gás.
- O conjunto assento/encosto será dotado de regulagem para inclinação (relax) do tipo “síncrone”, proporcionando para cada grau de inclinação no assento, dois graus de inclinação no encosto, ou de mecanismo de regulagens independentes de inclinação para assento e encosto. Ambos permitindo o seu bloqueio em várias posições e com dispositivo de tensão ajustável de acordo com o peso do usuário.

• **Apoia-braços:**

- Estrutura em aço com o cotovelo em peça única metálica.
- A estrutura do apoia-braço deverá ser fixada à chapa de reforço de aço, que, por sua vez, deverá ser fixada ao mecanismo da cadeira por meio de parafuso metálico ou solda, sendo vedadas quaisquer fixações do apoia-braço diretamente ao compensado do assento.
- Regulável verticalmente por meio de botão ou gatilho, e lateralmente sem necessidade de ferramenta.

• **Rodízios:**

- Cada pata possuirá 1 (um) rodízio duplo para piso duro (injetado em nylon e revestido em poliuretano), fixado por pino metálico.

• **Acabamento:**

- Parte externa inferior do assento e capa externa de proteção do contra-encosto em polipropileno rígido ou fibra de vidro.
- Coluna central da base giratória revestida, se necessário, com capa telescópica de polipropileno rígido.
- Todos os componentes plásticos na cor preta.
- Partes metálicas com pintura epóxi por processo de calor em estufa (eletrostático) na cor preta.

Observações Gerais:

- Cada cadeira deverá conter selo do fabricante.
- Conforme previsto na norma NBR 13962, cada cadeira deverá ser fornecida com manual do usuário, no qual constem a classificação, as instruções para uso e regulagem, e as recomendações de segurança cabíveis.





SENADO FEDERAL PESQUISA DE PREÇOS

- Todas as peças de aço receberão, antes da pintura, tratamento de fosfatização por imersão de primeira qualidade ou tratamento nanotecnológico à base de titânio ou zircônio.
- Quando necessárias deverão ser utilizadas soldas MIG, com acabamento sem falhas ou bolhas.
- Qualquer material construtivo não poderá ser confeccionado utilizando-se produtos reciclados, nem apresentar rebarbas e deverão ter cor e textura uniforme.
- A empresa deverá utilizar na fabricação do móvel, espuma de poliuretano de primeira qualidade sem a presença de carga ou impurezas.
- Garantia de 5 anos.
- A espuma deve ser isenta de CFC, comprovado por meio de laudo laboratorial.





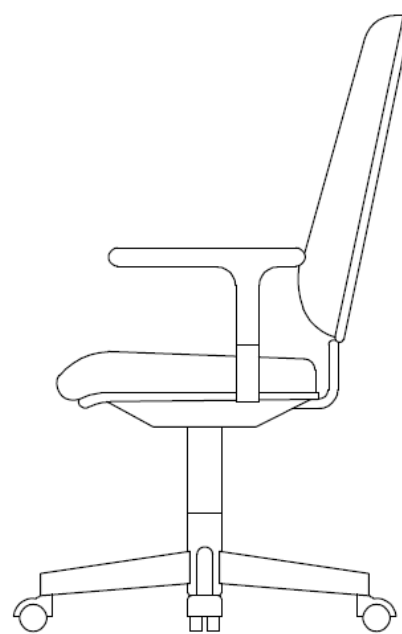
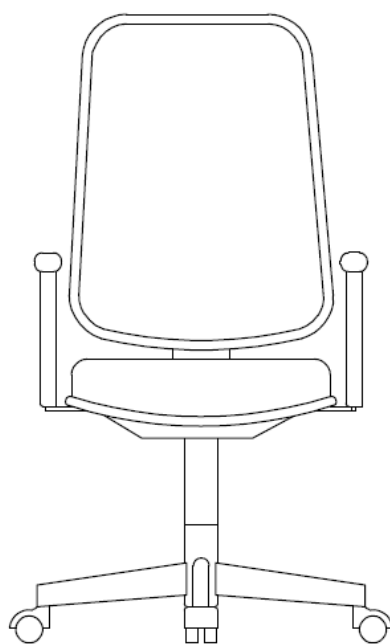
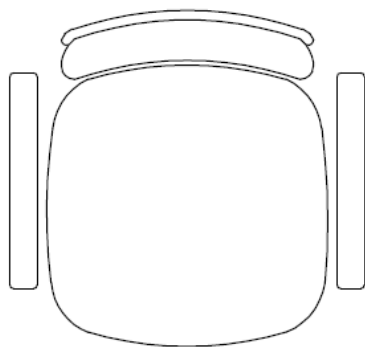
SENADO FEDERAL PESQUISA DE PREÇOS

- Todas as peças de aço receberão, antes da pintura, tratamento de fosfatização por imersão de primeira qualidade ou tratamento nanotecnológico à base de titânio ou zircônio.
- Quando necessárias deverão ser utilizadas soldas MIG, com acabamento sem falhas ou bolhas.
- Qualquer material construtivo não poderá ser confeccionado utilizando-se produtos reciclados, nem apresentar rebarbas e deverão ter cor e textura uniforme.
- A empresa deverá utilizar na fabricação do móvel, espuma de poliuretano de primeira qualidade sem a presença de carga ou impurezas.
- Garantia de 5 anos.
- A espuma deve ser isenta de CFC, comprovado por meio de laudo laboratorial.





SENADO FEDERAL
PESQUISA DE PREÇOS



COMISSÃO DE PADRONIZAÇÃO DO MOBILIÁRIO DO SENADO FEDERAL			
USUÁRIO: ÁREA ADMINISTRATIVA	PROJETO DE CADEIRAS		
REVESTIMENTO: TECIDO DE ALGODÃO OU LÃ ANTIALÉRGICA	CADEIRA ESPALDAR ALTO		CAD-02
AS ESPECIFICAÇÕES TÉCNICAS PREPONDERAM O DESENHO			

ITEM 03

Senado Federal | Praça dos Três Poderes | Via N2 | Bloco 16 | CEP 70165-900 | Brasília DF
Telefone: (61) 3303-1799 | E-mail: patrimoniopesquisa@senado.leg.br

Aquisição de cofres
- Pág: 10 de 33





SENADO FEDERAL
PESQUISA DE PREÇOS

CAD – 03 (Opção 01)

CADEIRA ESPALDAR MÉDIO (Com apoio para braços)

CERTIFICAÇÃO:

- O modelo cotado deverá possuir Certificado de Marca de Conformidade, expedido pela Associação Brasileira de Normas Técnicas (ABNT), referente à norma NBR 13962, acompanhado do respectivo Relatório de Ensaio contendo identificação visual clara e inequívoca do produto ensaiado. Comprovação da certificação deverá ser apresentada pela empresa em conjunto com a proposta.
- Em alternativa ao Certificado de Marca de Conformidade da ABNT, serão aceitos também Certificados de Conformidade Modelo 5 emitido por Organismo de Certificação de Produto (OCP) acreditado pelo Inmetro, desde que acompanhado do respectivo Relatório de Ensaio (contendo identificação visual clara e inequívoca do produto ensaiado) baseado na NBR 13962 feito por laboratório acreditado pelo Inmetro, nos moldes da Portaria Inmetro/MDIC nº 118/2015. Caberá à licitante comprovar a validade da Certificação de Conformidade Modelo 5 e do Relatório de Ensaio, bem como a autenticidade das credenciações dos OCP e dos laboratórios; caso não sejam apresentadas as respectivas provas, o Certificado será rejeitado, e a licitante, desclassificada.
- Caso certificada pela ABNT, cada cadeira deverá conter identificação (logotipo) da Marca de Conformidade ABNT.
- A cadeira e seus componentes deverão compor um modelo totalmente produzido em série, de linha industrial.

Especificações Técnicas Mínimas (ver projeto):

Opção 1: Com apóia-braços.

• **Assento:**

- Anatômico e estruturado em concha.
- Fixação à base se dará por estrutura de aço reforçada.
- Regulagem de profundidade feita por botão ou alavanca.
- Largura mínima: 465 mm.
- Profundidade mínima: 460 mm.

• **Encosto:**

- Espaldar médio, anatômico e estruturado em concha.
- União do assento/encosto estruturada em aço, interna ou externamente, com acabamento em polipropileno, sendo aceitável, a critério do gestor, acabamentos que cubram quinas, como de parafuso.
- Regulagem de altura.
- Largura mínima: 450 mm.
- Extensão vertical mínima: 490 mm.

• **Estofamento:**





SENADO FEDERAL PESQUISA DE PREÇOS

- Espuma de poliuretano em toda parte saliente do estofado, moldada anatomicamente, com espessura mínima de 40 mm.

• **Revestimento:**

- Acabamento com costura dupla ou pelo método de ensaque.

Opção A: Tecido de fibra natural do tipo lã antialérgica ou algodão, sem botões, na cor preta.

Opção B: Tecido de fibra natural do tipo lã antialérgica ou algodão, sem botões, na cor azul Mineral (Duratex), ou similar

A cor do revestimento (Azul ou Preto) ficará a critério do Senado Federal.

• **Base giratória:**

- Movimentos silenciosos, sobre rolamentos com esferas que permitam o movimento de 360°.
- Composta de uma coluna central confeccionada em aço e 5 (cinco) patas em plástico de engenharia injetado ou aço estampado, ou seja, sem emendas.
- Regulagem da altura do conjunto assento/encosto deverá ser pneumática ou a gás.
- O conjunto assento/encosto será dotado de regulagem para inclinação (relax) do tipo “síncrone”, proporcionando para cada grau de inclinação no assento, dois graus de inclinação no encosto, ou de mecanismo de regulagens independentes de inclinação para assento e encosto. Ambos permitindo o seu bloqueio em várias posições e com dispositivo de tensão ajustável de acordo com o peso do usuário.

• **Apoia-braços:**

- Estrutura em aço com o cotovelo em peça única metálica.
- A estrutura do apoia-braço deverá ser fixada à chapa de reforço de aço, que, por sua vez, deverá ser fixada ao mecanismo da cadeira por meio de parafuso metálico ou solda, sendo vedadas quaisquer fixações do apoia-braço diretamente ao compensado do assento.
- Regulável verticalmente por meio de botão ou gatilho, e lateralmente sem necessidade de ferramenta.

• **Rodízios:**

- Cada pata possuirá 1 (um) rodízio duplo para piso duro (injetado em nylon e revestido em poliuretano), fixado por pino metálico.

• **Acabamento:**

- Parte externa inferior do assento e capa externa de proteção do contra-encosto em polipropileno rígido ou fibra de vidro.
- Coluna central da base giratória revestida, se necessário, com capa telescópica de polipropileno rígido.
- Todos os componentes plásticos na cor preta.





SENADO FEDERAL PESQUISA DE PREÇOS

- Partes metálicas com pintura epóxi por processo de calor em estufa (eletrostático) na cor preta.

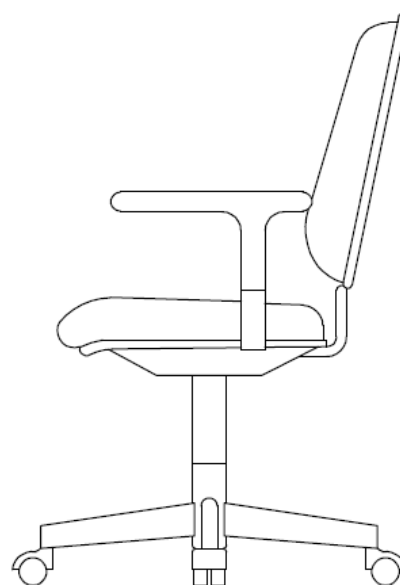
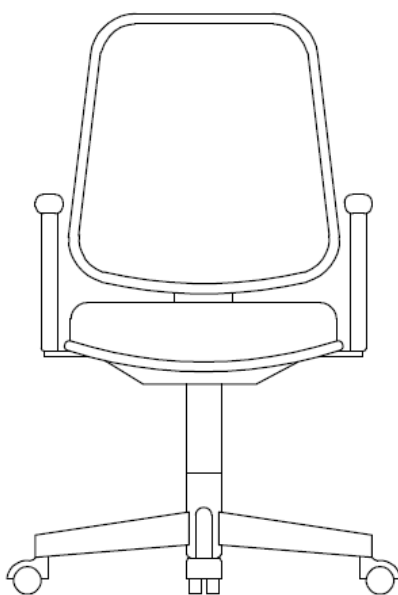
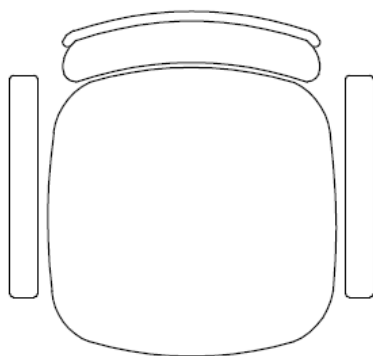
Observações Gerais:

- Cada cadeira deverá conter selo do fabricante.
- Conforme previsto na norma NBR 13962, cada cadeira deverá ser fornecida com manual do usuário, no qual constem a classificação, as instruções para uso e regulagem, e as recomendações de segurança cabíveis.
- Todas as peças de aço receberão, antes da pintura, tratamento de fosfatização por imersão de primeira qualidade ou tratamento nanotecnológico à base de titânio ou zircônio.
- Quando necessárias deverão ser utilizadas soldas MIG, com acabamento sem falhas ou bolhas.
- Qualquer material construtivo não poderá ser confeccionado utilizando-se produtos reciclados, nem apresentar rebarbas e deverão ter cor e textura uniforme.
- A empresa deverá utilizar na fabricação do móvel, espuma de poliuretano de primeira qualidade sem a presença de carga ou impurezas.
- Garantia de 5 anos.
- A espuma deve ser isenta de CFC, comprovado por meio de laudo laboratorial.





SENADO FEDERAL
PESQUISA DE PREÇOS



COMISSÃO DE PADRONIZAÇÃO DO MOBILIÁRIO DO SENADO FEDERAL			
USUÁRIO: ÁREA ADMINISTRATIVA	PROJETO DE CADEIRAS		
REVESTIMENTO: TECIDO DE ALGODÃO OU LÃ ANTIALÉRGICA	CADEIRA ESPALDAR MÉDIO (OPÇÃO 1)		CAD-03
AS ESPECIFICAÇÕES TÉCNICAS PREPONDERAM O DESENHO			

ITEM 04

Senado Federal | Praça dos Três Poderes | Via N2 | Bloco 16 | CEP 70165-900 | Brasília DF
Telefone: (61) 3303-1799 | E-mail: patrimoniopesquisa@senado.leg.br

Aquisição de cofres
- Pág: 14 de 33





SENADO FEDERAL
PESQUISA DE PREÇOS

CAD – 03 (Opção 02)

CADEIRA ESPALDAR MÉDIO (Sem apoio para braços)

CERTIFICAÇÃO:

- O modelo cotado deverá possuir Certificado de Marca de Conformidade, expedido pela Associação Brasileira de Normas Técnicas (ABNT), referente à norma NBR 13962, acompanhado do respectivo Relatório de Ensaio contendo identificação visual clara e inequívoca do produto ensaiado. Comprovação da certificação deverá ser apresentada pela empresa em conjunto com a proposta.
- Em alternativa ao Certificado de Marca de Conformidade da ABNT, serão aceitos também Certificados de Conformidade Modelo 5 emitido por Organismo de Certificação de Produto (OCP) acreditado pelo Inmetro, desde que acompanhado do respectivo Relatório de Ensaio (contendo identificação visual clara e inequívoca do produto ensaiado) baseado na NBR 13962 feito por laboratório acreditado pelo Inmetro, nos moldes da Portaria Inmetro/MDIC nº 118/2015. Caberá à licitante comprovar a validade da Certificação de Conformidade Modelo 5 e do Relatório de Ensaio, bem como a autenticidade das creditações dos OCP e dos laboratórios; caso não sejam apresentadas as respectivas provas, o Certificado será rejeitado, e a licitante, desclassificada.
- A apresentação de Certificação para a CAD-03 (opção 01) suprirá a exigência de certificação para a CAD-03 (Opção 2).
- Caso certificada pela ABNT, cada cadeira deverá conter identificação (logotipo) da Marca de Conformidade ABNT.
- A cadeira e seus componentes deverão compor um modelo totalmente produzido em série, de linha industrial.

Especificações Técnicas Mínimas (ver projeto):

Opção 2: Sem apoia-braços.

• **Assento:**

- Anatômico e estruturado em concha.
- Fixação à base se dará por estrutura de aço reforçada.
- Regulagem de profundidade feita por botão ou alavanca.
- Largura mínima: 465 mm.
- Profundidade mínima: 460 mm.

• **Encosto:**

- Espaldar médio, anatômico e estruturado em concha.
- União do assento/encosto estruturada em aço, interna ou externamente, com acabamento em polipropileno, sendo aceitável, a critério do gestor, acabamentos que cubram quinas, como de parafuso.
- Regulagem de altura.
- Largura mínima: 450 mm.
- Extensão vertical mínima: 490 mm.





SENADO FEDERAL PESQUISA DE PREÇOS

• **Estofamento:**

- Espuma de poliuretano em toda parte saliente do estofado, moldada anatomicamente, com espessura mínima de 40 mm.

• **Revestimento:**

- Acabamento com costura dupla ou pelo método de ensaque.

Opção A: Tecido de fibra natural do tipo lã antialérgica ou algodão, sem botões, na cor preta.

Opção B: Tecido de fibra natural do tipo lã antialérgica ou algodão, sem botões, na cor azul Mineral (Duratex), ou similar

A cor do revestimento (Azul ou Preto) ficará a critério do Senado Federal.

• **Base giratória:**

- Movimentos silenciosos, sobre rolamentos com esferas que permitam o movimento de 360°.
 - Composta de uma coluna central confeccionada em aço e 5 (cinco) patas em plástico de engenharia injetado ou aço estampado, ou seja, sem emendas.
 - Regulagem da altura do conjunto assento/encosto deverá ser pneumática ou a gás.
 - O conjunto assento/encosto será dotado de regulagem para inclinação (relax) do tipo “síncrone”, proporcionando para cada grau de inclinação no assento, dois graus de inclinação no encosto, ou de mecanismo de regulagens independentes de inclinação para assento e encosto. Ambos permitindo o seu bloqueio em várias posições e com dispositivo de tensão ajustável de acordo com o peso do usuário.

- Apesar da cadeira da **Opção 2** ser fornecida sem apóia-braços, a base deverá ser a mesma da **Opção 1**, possibilitando, caso necessário, a fixação do mesmo posteriormente, com as mesmas características.

• **Rodízios:**

- Cada pata possuirá 1 (um) rodízio duplo para piso duro (injetado em nylon e revestido em poliuretano), fixado por pino metálico.

• **Acabamento:**

- Parte externa inferior do assento e capa externa de proteção do contra-encosto em polipropileno rígido ou fibra de vidro.
 - Coluna central da base giratória revestida, se necessário, com capa telescópica de polipropileno rígido.
 - Todos os componentes plásticos na cor preta.
 - Partes metálicas com pintura epóxi por processo de calor em estufa (eletrostático) na cor preta.





SENADO FEDERAL PESQUISA DE PREÇOS

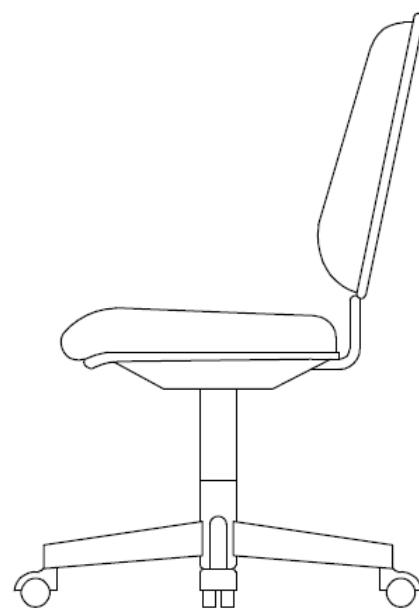
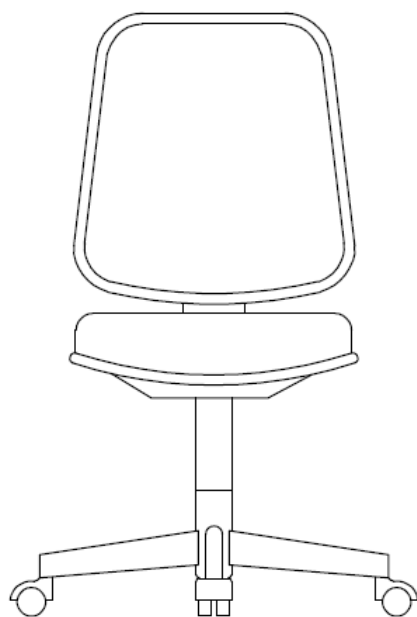
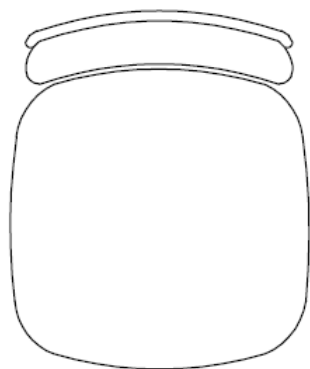
Observações Gerais:


- Cada cadeira deverá conter selo do fabricante.
- Conforme previsto na norma NBR 13962, cada cadeira deverá ser fornecida com manual do usuário, no qual constem a classificação, as instruções para uso e regulagem, e as recomendações de segurança cabíveis.
- Todas as peças de aço receberão, antes da pintura, tratamento de fosfatização por imersão de primeira qualidade ou tratamento nanotecnológico à base de titânio ou zircônio..
- Quando necessárias deverão ser utilizadas soldas MIG, com acabamento sem falhas ou bolhas.
- Qualquer material construtivo não poderá ser confeccionado utilizando-se produtos reciclados, nem apresentar rebarbas e deverão ter cor e textura uniforme.
- A empresa deverá utilizar na fabricação do móvel, espuma de poliuretano de primeira qualidade sem a presença de carga ou impurezas.
- Garantia de 5 anos.
- A espuma deve ser isenta de CFC, comprovado por meio de laudo laboratorial.





SENADO FEDERAL
PESQUISA DE PREÇOS



COMISSÃO DE PADRONIZAÇÃO DO MOBILIÁRIO DO SENADO FEDERAL			
USUÁRIO: ÁREA ADMINISTRATIVA	PROJETO DE CADEIRAS		
REVESTIMENTO: TECIDO DE ALGODÃO OU LÃ ANTIALÉRGICA	CADEIRA ESPALDAR MÉDIO		CAD-03
AS ESPECIFICAÇÕES TÉCNICAS PREPONDERAM O DESENHO	(OPÇÃO 2)		

Senado Federal | Praça dos Três Poderes | Via N2 | Bloco 16 | CEP 70165-900 | Brasília DF
Telefone: (61) 3303-1799 | E-mail: patrimoniopesquisa@senado.leg.br

Aquisição de cofres
- Pág: 18 de 33





SENADO FEDERAL
PESQUISA DE PREÇOS

ITEM 05

CAD - 06

CADEIRA DE INTERLOCUTOR (SEM BRAÇOS)

CERTIFICAÇÃO:

- O modelo cotado deverá possuir Certificado de Marca de Conformidade, expedido pela Associação Brasileira de Normas Técnicas (ABNT), referente à norma NBR 13962.
- Em alternativa ao Certificado de Marca de Conformidade da ABNT, serão aceitos também Certificados de Conformidade Modelo 5 emitido por Organismo de Certificação de Produto (OCP) acreditado pelo Inmetro. Caberá à licitante comprovar a validade da Certificação de Conformidade Modelo 5, bem como a autenticidade das credenciações dos OCP; caso não seja apresentada a respectiva prova, o Certificado será rejeitado, e a licitante, desclassificada.
- Caso certificada pela ABNT, cada cadeira deverá conter identificação (logotipo) da Marca de Conformidade ABNT.
- A cadeira e seus componentes deverão compor um modelo totalmente produzido em série, de linha industrial.

Especificações Técnicas Mínimas (ver projeto):

• **Assento:**

- Anatômico e estruturado em concha.
- Fixação à base se dará por estrutura de aço reforçada.
- Largura mínima: 470 mm.
- Profundidade mínima: 450 mm.

• **Encosto:**

- Espaldar médio, fixo, anatômico e estruturado em concha.
- União do assento/encosto estruturada em aço, interna ou externamente, com acabamento em polipropileno, sendo aceitável, a critério do gestor, acabamentos que cubram quinas, como de parafuso.
- O conjunto assento encosto poderá ser em forma de concha inteiriça, sendo sua estrutura interna em fibra de vidro ou outro material de alta resistência.
- Fixação do encosto na estrutura em aço da base e não diretamente no assento.
- Largura mínima: 450 mm.
- Extensão vertical mínima: 480 mm.

• **Estofamento:**

- Espuma de poliuretano em toda parte saliente do estofado, moldada anatomicamente, com espessura mínima de 40 mm.

• **Revestimento:**

- Acabamento com costura dupla ou pelo método de ensaque

Opção 1: Tecido de fibra natural do tipo lã antialérgica ou algodão, sem botões, na cor preta.





SENADO FEDERAL PESQUISA DE PREÇOS

Opção 2: Tecido de fibra natural do tipo lã antialérgica ou algodão, sem botões, na cor azul Mineral (Duratex), ou similar

A cor do revestimento (Azul ou Preto) ficará a critério do Senado Federal.

• **Base:**

- Fixa, em aço curvado tubular, com diâmetro externo mínimo de 20 mm.
- Sapatas deslizantes em nylon rígido.
- Não poderá haver cambaleio em piso liso.

• **Acabamento:**

- Parte externa inferior do assento e capa externa de proteção do contra-encosto em polipropileno rígido ou fibra de vidro.
- União assento/encosto revestida, se necessário, com capa lisa de polipropileno rígido.
- Todos os componentes plásticos na cor preta.
- Partes metálicas com pintura epóxi por processo de calor em estufa (eletrostático) na cor preta ou cromado, a critério do Senado Federal.

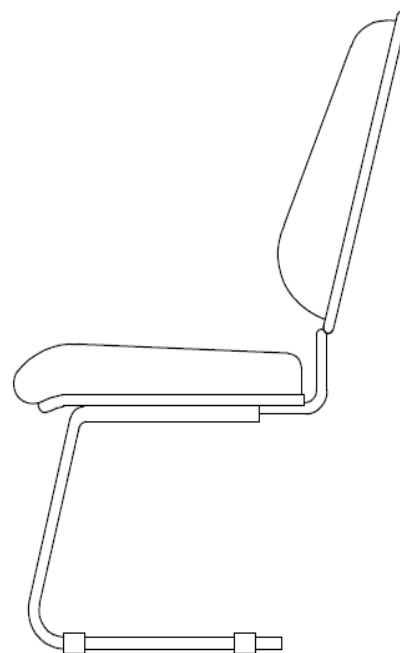
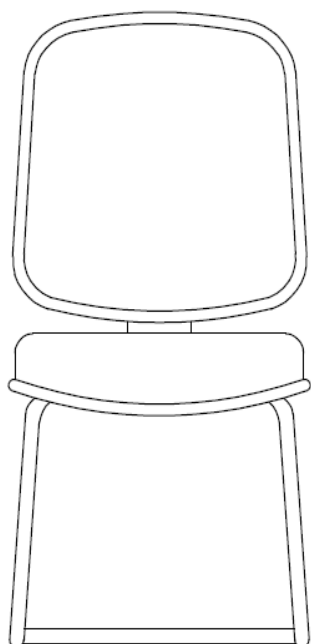
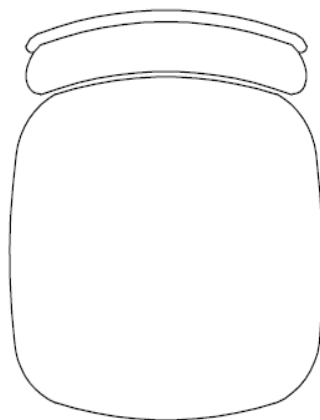
Observações Gerais:

- Cada cadeira deverá conter selo do fabricante.
- Conforme previsto na norma NBR 13962, cada cadeira deverá ser fornecida com manual do usuário, no qual constem a classificação, as instruções para uso e regulagem, e as recomendações de segurança cabíveis.
- Todas as peças de aço receberão, antes da pintura, tratamento de fosfatização por imersão de primeira qualidade ou tratamento nanotecnológico à base de titânio ou zircônio.
- Quando necessárias deverão ser utilizadas soldas MIG, com acabamento sem falhas ou bolhas.
- Qualquer material construtivo não poderá ser confeccionado utilizando-se produtos reciclados, nem apresentar rebarbas e deverão ter cor e textura uniforme.
- A empresa deverá utilizar na fabricação do móvel, espuma de poliuretano de primeira qualidade sem a presença de carga ou impurezas.
- Garantia de 5 anos.
- A espuma deve ser isenta de CFC, comprovado por meio de laudo laboratorial.





SENADO FEDERAL
PESQUISA DE PREÇOS



COMISSÃO DE PADRONIZAÇÃO DO MOBILIÁRIO DO SENADO FEDERAL			
USUÁRIO: ÁREA ADMINISTRATIVA		PROJETO DE CADEIRAS	
REVESTIMENTO: TECIDO DE ALGODÃO OU LÃ ANTIALÉRGICA		CADEIRA DE INTERLOCUTOR (SEM BRAÇOS)	
AS ESPECIFICAÇÕES TÉCNICAS PREPONDERAM O DESENHO			CAD-06

Senado Federal | Praça dos Três Poderes | Via N2 | Bloco 16 | CEP 70165-900 | Brasília DF
Telefone: (61) 3303-1799 | E-mail: patrimoniopesquisa@senado.leg.br

Aquisição de cofres
– Pág: 21 de 33





SENADO FEDERAL
PESQUISA DE PREÇOS

ITEM 06

SOF - 01

Sofá módulo sem braços (1 lugar)

Especificações Técnicas Mínimas (ver projeto):

• **Estrutura:**

- Sofá tipo módulo, sem braços, de 1 (um) lugar.
- Estrutura interna em madeira maciça e base aparente em madeira compensada, aglomerada ou MDF de 15 mm de espessura.
- Nos cantos e nas uniões da estrutura deverão ser usados blocos em madeira maciça de forma triangular, colados e grampeados de modo a possibilitar maior firmeza ao conjunto, além de um perfeito encaixe entre as partes.
- Partes internas do contra-encosto e laterais (braços) em material resistente do tipo "Eucatex".
- Assento com inclinação a menos na parte de trás, variando entre 5° e 10° (graus).
- Encosto com inclinação em relação ao plano vertical variando entre 5° e 15° (graus).
- Base apoiada sobre deslizadores de nylon na cor preta.

• **Acolchoamento:**

- Integralmente em espuma de poliuretano moldada de 120 mm de espessura.
- Estofamento do assento deverá ser saliente à base.
- Assento e encosto com densidades 33 kg/m³ e 28 kg/m³, respectivamente.

• **Revestimento:**

- Base aparente revestida em laminado de madeira aplicado em prensa a quente.
- Acolchoamento revestido em couro sintético na cor preta, inclusive na parte de trás e braços, sem botões.

• **Acabamento:**

- Parte inferior da base deverá ser fechada com uma manta de tecido sintético.
- Base aparente tingida na cor castanho-médio, imitando imbuia, recoberta por uma camada de resina de poliéster e outra de verniz fosco.
- A resina de poliéster deverá cobrir totalmente os "poros" da madeira e o verniz fosco deverá ter textura uniforme e livre de impurezas.
- O módulo deverá possuir acabamento uniforme pelos lados frontal, posterior e laterais.

• **Dimensões:**

- Largura total: entre 650 e 700 mm.
- Profundidade total: entre 700 e 800 mm.
- Altura total: entre 700 e 750 mm.





SENADO FEDERAL PESQUISA DE PREÇOS

- Altura do assento: entre 380 e 400 mm (na parte da frente do mesmo).
- Deverá haver perfeito encaixe entre os módulos.

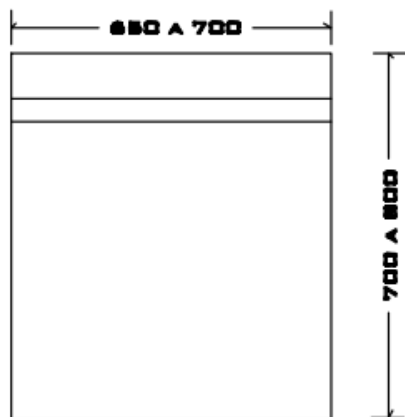
Observações Gerais:

- A madeira deve estar seca e sem manchas de fungos ou furos de insetos. Nenhuma madeira poderá apresentar cheiro que causem desconforto ao usuário ou que sugiram haver deficiências higiênicas ou estruturais no produto.
- Madeira maciça com densidade seca (12 a 15% de umidade) igual ou superior a 550 kg/m³.
- Na proposta, a empresa deverá informar a espécie ou espécies de madeiras utilizadas.
- Quando solicitada, a empresa deverá apresentar uma amostra do padrão de tingimento e acabamento para que seja aprovada pelo Senado Federal e para que, posteriormente, seja comparada aos móveis quando da entrega dos mesmos.
- O sofá deverá seguir o projeto em anexo onde serão admitidas pequenas variações no design, desde que não comprometam sua funcionalidade e a harmonia do conjunto.
- As medidas constantes no projeto poderão ter uma variação de 5% a mais ou a menos desde que não comprometam sua funcionalidade e harmonia.
- A qualidade e as espessuras dos materiais deverão ser dimensionadas com o objetivo de dar maior robustez e durabilidade os móveis, desde que não comprometam sua funcionalidade.
- A empresa deverá utilizar na fabricação da móvel espuma de poliuretano de primeira qualidade sem a presença de carga ou impurezas.
- Quando solicitada, a empresa deverá apresentar protótipo para análise.
- Garantia de 03 anos.
- O mobiliário fabricado com madeira ou seus derivados deve observar os critérios da rastreabilidade e da origem dos insumos de madeira a partir de fontes de manejo sustentável em conformidade com a norma ABNT NBR 14790:2011, utilizada pelo Cerflor, ou com o padrão FSC-SDT-40-004 V2-1. A comprovação da conformidade deve ser feita por meio do Certificado de Cadeia de Custódia e/ou Selo de Cadeia de Custódia do Cerflor ou do FSC.

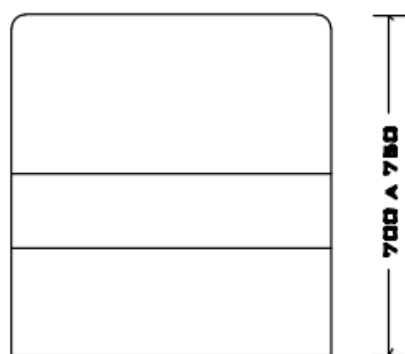
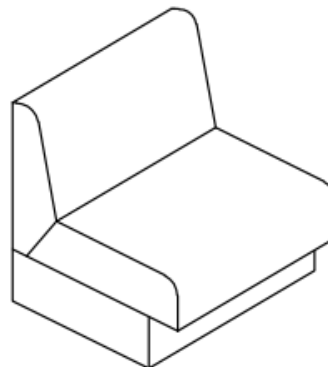




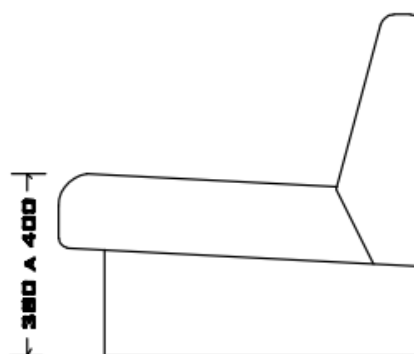
SENADO FEDERAL
PESQUISA DE PREÇOS



VISTA SUPERIOR



VISTA FRONTAL



VISTA LATERAL

ITEM 07

SOF - 04

Sofá com Braços (1 lugar)

Especificações Técnicas Mínimas (ver projeto):

• **Estrutura:**

- Sofá com braços de 1 (um) lugar.





SENADO FEDERAL PESQUISA DE PREÇOS

- Estrutura interna em madeira maciça e base aparente em madeira compensada, aglomerada ou MDF de 15 mm de espessura.
- Nos cantos e nas uniões da estrutura deverão ser usados blocos em madeira maciça de forma triangular, colados e grampeados de modo a possibilitar maior firmeza ao conjunto, além de um perfeito encaixe entre as partes.
- Partes internas do contra-encosto e laterais (braços) em material resistente do tipo “Eucatex”.
- Assento com inclinação a menos na parte de trás, variando entre 5° e 10° (graus).
- Encosto com inclinação em relação ao plano vertical variando entre 5° e 15° (graus).
- Base apoiada sobre deslizadores de nylon na cor preta.

• **Braços:**

- No mesmo padrão do módulo principal.
- Altura em relação ao piso variando entre 550 mm e 600 mm.

• **Acolchoamento:**

- Integralmente em espuma de poliuretano moldada de 120 mm de espessura.
- Estofamento do assento deverá ser saliente à base.
- Assento e encosto com densidades 33 kg/m³ e 28 kg/m³, respectivamente.

• **Revestimento:**

- Base aparente revestida em laminado de madeira aplicado em prensa a quente.
- Acolchoamento revestido em couro sintético na cor preta, inclusive na parte de trás e braços, sem botões.

• **Acabamento:**

- Parte inferior da base deverá ser fechada com uma manta de tecido sintético.
- Base aparente tingida na cor castanho-médio, imitando imbuia, recoberta por uma camada de resina de poliéster e outra de verniz fosco.
- A resina de poliéster deverá cobrir totalmente os "poros" da madeira e o verniz fosco deverá ter textura uniforme e livre de impurezas.

• **Dimensões:**

- Largura total: entre 950 e 1000 mm.
- Profundidade total: entre 700 e 800 mm.
- Altura total: entre 700 e 750 mm.
- Altura do assento: entre 380 e 400 mm (na parte da frente do mesmo).

Observações Gerais:





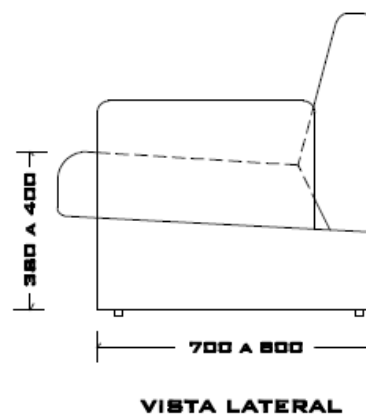
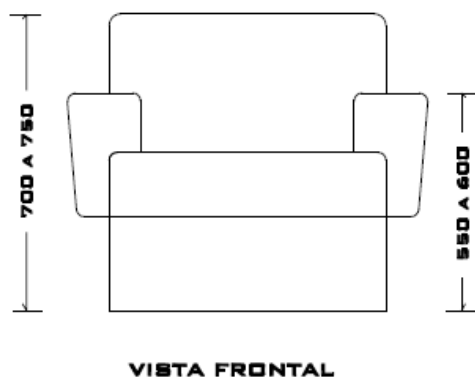
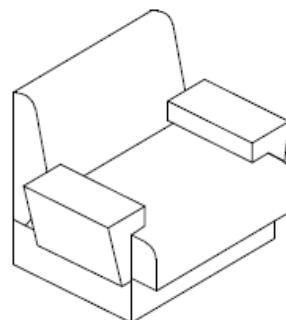
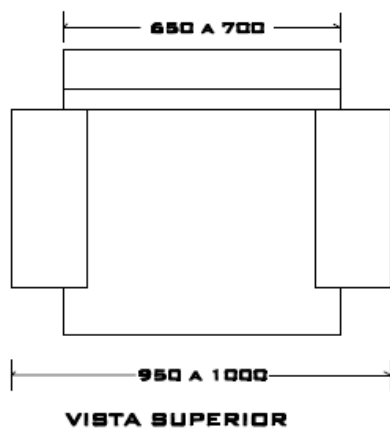
SENADO FEDERAL PESQUISA DE PREÇOS

- A madeira deve estar seca e sem manchas de fungos ou furos de insetos. Nenhuma madeira poderá apresentar cheiro que causem desconforto ao usuário ou que sugiram haver deficiências higiênicas ou estruturais no produto.
- Madeira maciça com densidade seca (12 a 15% de umidade) igual ou superior a 550 kg/m³.
- Na proposta, a empresa deverá informar a espécie ou espécies de madeiras utilizadas.
- Quando solicitada, a empresa deverá apresentar uma amostra do padrão de tingimento e acabamento para que seja aprovada pelo Senado Federal e para que, posteriormente, seja comparada aos móveis quando da entrega dos mesmos.
- O sofá deverá seguir o projeto em anexo onde serão admitidas pequenas variações no design, desde que não comprometam sua funcionalidade e a harmonia do conjunto.
- As medidas constantes no projeto poderão ter uma variação de 5% a mais ou a menos desde que não comprometam sua funcionalidade e harmonia.
- A qualidade e as espessuras dos materiais deverão ser dimensionadas com o objetivo de dar maior robustez e durabilidade os móveis, desde que não comprometam sua funcionalidade.
- A empresa deverá utilizar na fabricação da móvel espuma de poliuretano de primeira qualidade sem a presença de carga ou impurezas.
- Quando solicitada, a empresa deverá apresentar protótipo para análise.
- Garantia de 03 anos.
- O mobiliário fabricado com madeira ou seus derivados deve observar os critérios da rastreabilidade e da origem dos insumos de madeira a partir de fontes de manejo sustentável em conformidade com a norma ABNT NBR 14790:2011, utilizada pelo Cerflor, ou com o padrão FSC-SDT-40-004 V2-1. A comprovação da conformidade deve ser feita por meio do Certificado de Cadeia de Custódia e/ou Selo de Cadeia de Custódia do Cerflor ou do FSC.





SENADO FEDERAL
PESQUISA DE PREÇOS



ITEM 08

SOF - 05

Sofá para Gabinete de Senador (2 lugares)

Especificações Técnicas Mínimas (ver projeto):

• **Estrutura:**

- Sofá de 2 (dois) lugares, com braços.
- Totalmente confeccionada em madeira maciça.
- Nos cantos e nas uniões da estrutura deverão ser usados blocos em madeira maciça de forma triangular, colados e grampeados de modo a possibilitar maior firmeza ao conjunto, além de um perfeito encaixe entre as partes.





SENADO FEDERAL PESQUISA DE PREÇOS

- A estrutura deverá ser desmontada o máximo possível com o objetivo de passar por portas com vãos de 2100 x 700 mm.
- Partes internas do contra-encosto e das laterais em material resistente do tipo “Eucatex”.
- O suporte para os assentos se dará através de molas internas, dispostas em sentido transversal à estrutura, de maneira uniforme.
- 4 (quatro) pés metálicos, no padrão cromado, com 100 mm de altura.
- Para a fixação dos pés deverão ser utilizadas buchas metálicas com rosca.
- Assento com inclinação a menos na parte de trás, variando entre 3° e 5° (graus).
- Encosto com inclinação em relação ao plano vertical variando entre 5° e 15° (graus).
- Braços com a mesma altura do encosto.

• **Acolchoamento:**

- Integralmente em espuma de poliuretano de 50 mm de espessura.
- Acolchoamento do assento feito com almofadas soltas de 180 mm de espessura, recobertas por uma camada de acrílico para evitar a deformação dos tecidos.
- Assento e encosto com densidades 33 kg/m³ e 28 kg/m³, respectivamente.
- As almofadas deverão ser dotadas de dispositivo para abertura do tecido de revestimento, do tipo "zíper", colocado em local discreto, possibilitando a lavagem do mesmo.

• **Revestimento:** Integralmente revestido em couro sintético na cor preta, montado pelo sistema capitonê, em toda parte interna dos braços e do encosto.

• **Dimensões:**

- Cada assento: Largura 510 mm x Profundidade 560 mm;
- Altura do assento em relação ao piso: 430 mm (medida por cima das almofadas).
- Largura dos braços acolchoados: 290 mm.
- Externas: Comprimento 1600 mm x Profundidade 850 mm x Altura 750 mm

Observações Gerais:

- A madeira deve estar seca e sem manchas de fungos ou furos de insetos. Nenhuma madeira poderá apresentar cheiro que causem desconforto ao usuário ou que sugiram haver deficiências higiênicas ou estruturais no produto.
- Madeira maciça com densidade seca (12 a 15% de umidade) igual ou superior a 550 kg/m³.
- Na proposta, a empresa deverá informar a espécie ou espécies de madeiras utilizadas (nome comum e nome científico) e suas densidades.
- Quando solicitada, a empresa vencedora deverá apresentar uma amostra do padrão de tingimento e acabamento para que seja aprovada pelo Senado Federal e para que, posteriormente, seja comparada aos móveis quando da entrega dos mesmos.
- O sofá deverá seguir o projeto em anexo onde serão admitidas pequenas variações no design, desde que não comprometam sua funcionalidade e a harmonia do conjunto.
- As medidas constantes no projeto poderão ter uma variação de 5% a mais ou a menos desde que não comprometam sua funcionalidade e harmonia.





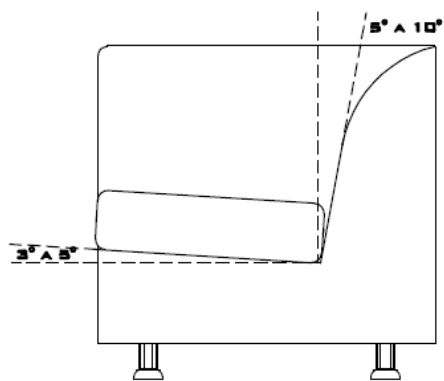
SENADO FEDERAL PESQUISA DE PREÇOS

- A qualidade e as espessuras dos materiais deverão ser dimensionadas com o objetivo de dar maior robustez e durabilidade os móveis, desde que não comprometam sua funcionalidade.
- A empresa deverá utilizar na fabricação do móvel espuma de poliuretano de qualidade sem a presença de carga ou impurezas.
 - Garantia de 03 anos.
- O mobiliário fabricado com madeira ou seus derivados deve observar os critérios da rastreabilidade e da origem dos insumos de madeira a partir de fontes de manejo sustentável em conformidade com a norma ABNT NBR 14790:2011, utilizada pelo Cerflor, ou com o padrão FSC-SDT-40-004 V2-1. A comprovação da conformidade deve ser feita por meio do Certificado de Cadeia de Custódia e/ou Selo de Cadeia de Custódia do Cerflor ou do FSC.

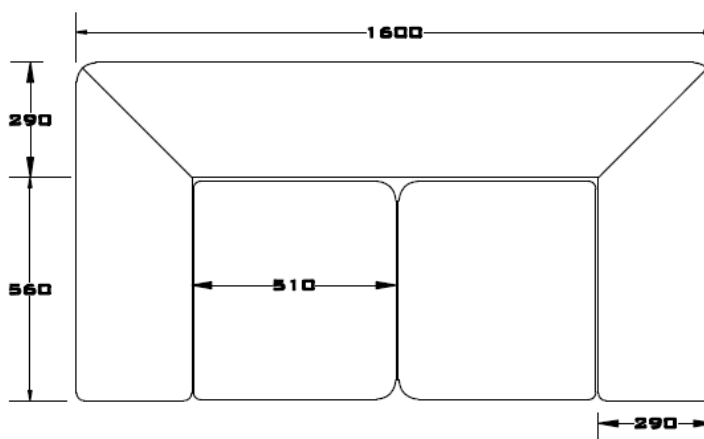
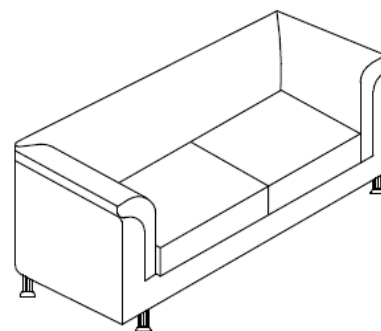




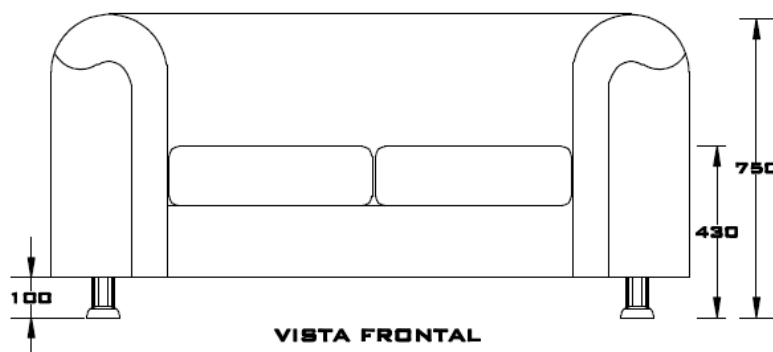
SENADO FEDERAL
PESQUISA DE PREÇOS



CORTE TRANSVERSAL



VISTA SUPERIOR



VISTA FRONTAL

COMISSÃO DE PADRONIZAÇÃO DO MOBILIÁRIO DO SENADO FEDERAL			
USUÁRIO: GABINETE DOS SENHORES SENADORES		PROJETO DE SOFÁS	
REVESTIMENTO: COURO SINTÉTICO		SOFÁ 2 LUGARES	
AS ESPECIFICAÇÕES TÉCNICAS PREPONDERAM O DESENHO		UNIDADES EM METROS	DESENHOS SEM ESCALA
		SOF-05	

Senado Federal | Praça dos Três Poderes | Via N2 | Bloco 16 | CEP 70165-900 | Brasília DF
Telefone: (61) 3303-1799 | E-mail: patrimoniopesquisa@senado.leg.br

Aquisição de cofres
- Pág: 30 de 33





SENADO FEDERAL
PESQUISA DE PREÇOS

ITEM 09

SOF - 06

Sofá para Gabinete de Senador (3 lugares)

Especificações Técnicas Mínimas (ver projeto):

• **Estrutura:**

- Sofá de 3 (três) lugares, com braços.
- Totalmente confeccionada em madeira maciça.
- Nos cantos e nas uniões da estrutura deverão ser usados blocos em madeira maciça de forma triangular, colados e grampeados de modo a possibilitar maior firmeza ao conjunto, além de um perfeito encaixe entre as partes.
- A estrutura deverá ser desmontada o máximo possível com o objetivo de passar por portas com vãos de 2100 x 700 mm.
- Partes internas do contra-encosto e das laterais em material resistente do tipo “Eucatex”.
- O suporte para os assentos se dará através de molas internas, dispostas em sentido transversal à estrutura, de maneira uniforme.
- 6 (seis) pés metálicos, no padrão cromado, com 100 mm de altura.
- Para a fixação dos pés deverão ser utilizadas buchas metálicas com rosca.
- Assento com inclinação a menos na parte de trás, variando entre 3° e 5° (graus).
- Encosto com inclinação em relação ao plano vertical variando entre 5° e 15° (graus).
- Braços com a mesma altura do encosto.

• **Acolchoamento:**

- Integralmente em espuma de poliuretano de 50 mm de espessura.
- Acolchoamento do assento feito com almofadas soltas de 180 mm de espessura, recobertas por uma camada de acrílico para evitar a deformação dos tecidos.
- Assento e encosto com densidades 33 kg/m³ e 28 kg/m³, respectivamente.
- As almofadas deverão ser dotadas de dispositivo para abertura do tecido de revestimento, do tipo "zíper", colocado em local discreto, possibilitando a lavagem do mesmo.

• **Revestimento:** Integralmente revestido em couro sintético na cor preta, montado pelo sistema capitonê, em toda parte interna dos braços e do encosto.

• **Dimensões:**

- Cada assento: Largura 510 mm x Profundidade 560 mm;
- Altura do assento em relação ao piso: 430 mm (medida por cima das almofadas).
- Largura dos braços acolchoados: 290 mm.
- Externas: Comprimento 2150 mm x Profundidade 850 mm x Altura 750 mm

Observações Gerais:





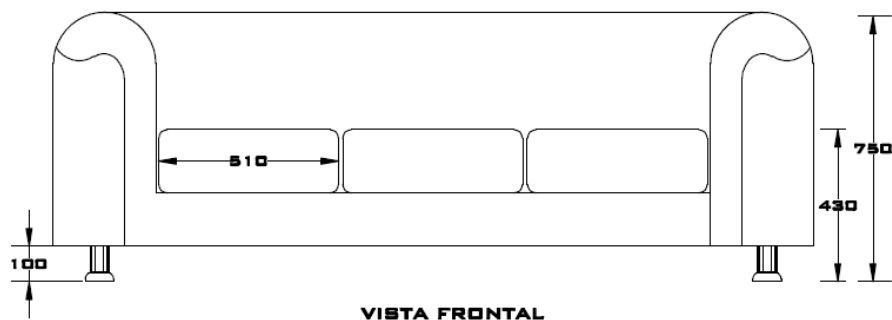
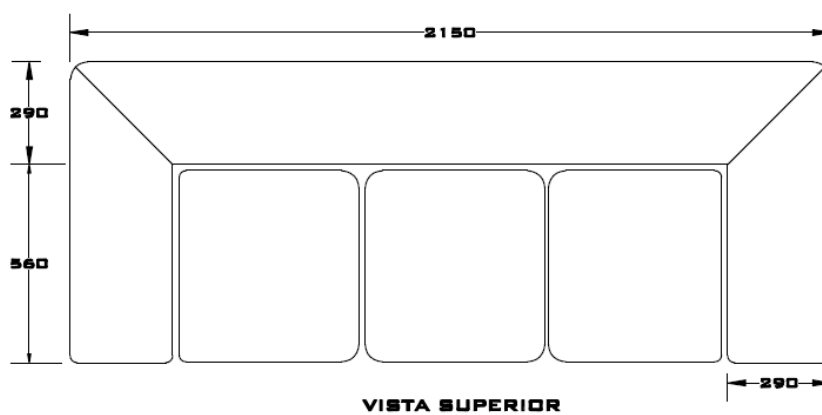
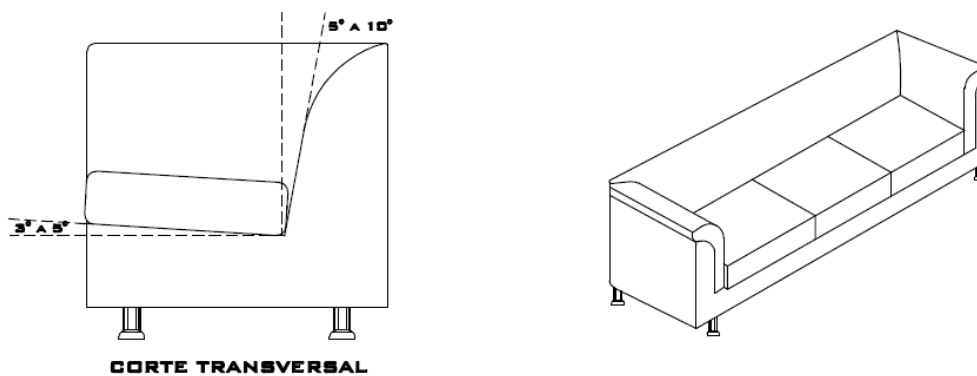
SENADO FEDERAL PESQUISA DE PREÇOS

- A madeira deve estar seca e sem manchas de fungos ou furos de insetos. Nenhuma madeira poderá apresentar cheiro que causem desconforto ao usuário ou que sugiram haver deficiências higiênicas ou estruturais no produto.
- Madeira maciça com densidade seca (12 a 15% de umidade) igual ou superior a 550 kg/m³.
- Na proposta, a empresa deverá informar a espécie ou espécies de madeiras utilizadas (nome comum e nome científico) e suas densidades.
- Quando solicitada, a empresa vencedora deverá apresentar uma amostra do padrão de tingimento e acabamento para que seja aprovada pelo Senado Federal e para que, posteriormente, seja comparada aos móveis quando da entrega dos mesmos.
- O sofá deverá seguir o projeto em anexo onde serão admitidas pequenas variações no design, desde que não comprometam sua funcionalidade e a harmonia do conjunto.
- As medidas constantes no projeto poderão ter uma variação de 5% a mais ou a menos desde que não comprometam sua funcionalidade e harmonia.
- A qualidade e as espessuras dos materiais deverão ser dimensionadas com o objetivo de dar maior robustez e durabilidade os móveis, desde que não comprometam sua funcionalidade.
- A empresa deverá utilizar na fabricação do móvel espuma de poliuretano de primeira qualidade sem a presença de carga ou impurezas.
 - Garantia de 03 anos.
- Quando solicitada, a empresa vencedora deverá apresentar protótipo para análise.
- O mobiliário fabricado com madeira ou seus derivados deve observar os critérios da rastreabilidade e da origem dos insumos de madeira a partir de fontes de manejo sustentável em conformidade com a norma ABNT NBR 14790:2011, utilizada pelo Cerflor, ou com o padrão FSC-SDT-40-004 V2-1. A comprovação da conformidade deve ser feita por meio do Certificado de Cadeia de Custódia e/ou Selo de Cadeia de Custódia do Cerflor ou do FSC.





SENADO FEDERAL PESQUISA DE PREÇOS




COMISSÃO DE PADRONIZAÇÃO DO MOBILIÁRIO DO SENADO FEDERAL			
USUÁRIO: GABINETE DOS SENHORES SENADORES		PROJETO DE SOFÁS	
REVESTIMENTO: COURO SINTÉTICO		SOFÁ 3 LUGARES	
AS ESPECIFICAÇÕES TÉCNICAS PREPONDERAM O DESENHO		UNIDADES EM METROS	DESENHOS SEM ESCALA
		SOF-06	

Senado Federal | Praça dos Três Poderes | Via N2 | Bloco 16 | CEP 70165-900 | Brasília DF
 Telefone: (61) 3303-1799 | E-mail: patrimoniopesquisa@senado.leg.br

Aquisição de cofres
 - Pág: 33 de 33





	FOR - DOCUMENTO OFICIAL GERAL - DOGE	FOR-289
	COMERCIAL LICITACAO	Rev.: 001 Página: 1 / 3
FILIAL 0120	Documento oficial para registro de garantia e assistência técnica para envio aos clientes	

Dados do Documento	01062206 – 01 página – rev. 01 (12-09-22)
Elaboração	Supervisão de Consultoria Técnica
Revisão	Supervisão Comercial
Aprovação	Signatário Autorizado
Tipologia do Documento	Documento Oficial de Garantia

DOCUMENTO OFICIAL GERAL – DOGE

AO SENADO FEDERAL - DF
OBJETO – AQUISIÇÃO DE CADEIRAS E SOFÁS.

COTAÇÃO DE PREÇOS.

Grupo 01						
Item	Qtde.	Unidade	Discriminação dos Itens (Especificações em Anexo)	Imagem Ilustrativa	Preço Unitário	Preço Total
01	12	Unidade	CAD-01 – Cadeira espaldar alto com apoia-cabeça	 <p>Marca/Fabricante: FK Grupo S.A. Modelo: KAPI – Ápice super alta, com apoio de cabeça, giratória tipo A, com braços, base alumínio.</p>	R\$ 1.679,15	R\$ 20.149,80
02	20	Unidade	CAD-02 Cadeira espaldar alto	 <p>Marca/Fabricante: FK Grupo S.A. Modelo: KAPI – Ápice super alta, sem apoio de cabeça, giratória tipo A, com braços, base preta.</p>	R\$ 1.491,34	R\$ 29.826,76

Propriedade intelectual do FK Grupo S/A. Proibido a reprodução não autorizada.

ndo impresso, este documento torna-se uma CÓPIA NÃO CONTROLADA. Salvo com as devidas assinaturas”

ELABORADO POR

THAIS MAIARA CORADINI GUILHEM

APROVADO POR

EVANDRO LUIZ ZEBINI


DATA APROVAÇÃO




24/11/20

ARQUIVO ASSINADO DIGITALMENTE. CÓDIGO DE VERIFICAÇÃO: 75C32538004FD954.

CONSULTE EM <http://www.senado.gov.br/sigadweb/v.asp>



	FOR - DOCUMENTO OFICIAL GERAL - DOGE	FOR-289
	COMERCIAL LICITACAO	Rev.: 001 Página: 2 / 3
FILIAL 0120	Documento oficial para registro de garantia e assistência técnica para envio aos clientes	

03	80	Unidade	CAD-03 (Opção 01) Cadeira espaldar médio com apoia-braços	 <p>Marca/Fabricante: FK Grupo S.A. Modelo: KAPI – Ápice alta, giratória tipo A, com braços, base preta.</p>	R\$ 1.464,71	R\$ 117.176,61
04	40	Unidade	CAD-03 (Opção 02) Cadeira espaldar médio sem apoia-braços	 <p>Marca/Fabricante: FK Grupo S.A. Modelo: KAPI – Ápice alta, giratória tipo A, sem braços, base preta.</p>	R\$ 1.221,74	R\$ 48.869,73
05	40	Unidade	CAD-06 Cadeira de interlocutor	 <p>Marca/Fabricante: FK Grupo S.A. Modelo: KAPI – Ápice alta fixa, base preta, sem braços.</p>	R\$ 836,97	R\$ 33.478,83
Valor Total:				R\$ 249.501,71 (Duzentos e quarenta e nove mil, quinhentos e um reais e setenta e um centavos).		

Propriedade intelectual do FK Grupo S/A. Proibido a reprodução não autorizada.

ndo impresso, este documento torna-se uma CÓPIA NÃO CONTROLADA. Salvo com as devidas assinaturas”

ELABORADO POR

THAIS MAIARA CORADINI GUILHEM

APROVADO POR


EVANDRO LUIZ ZEBINI

DATA APROVAÇÃO

24/11/20

ARQUIVO ASSINADO DIGITALMENTE. CÓDIGO DE VERIFICAÇÃO: 75C32538004FD954.

CONSULTE EM <http://www.senado.gov.br/sigadweb/v.asp>

	FOR - DOCUMENTO OFICIAL GERAL - DOGE	FOR-289
	COMERCIAL LICITACAO	Rev.: 001
FILIAL 0120	Documento oficial para registro de garantia e assistência técnica para envio aos clientes	
		Página: 3 / 3

Grupo 02						
Item	Qtde.	Unidade	Discriminação dos Itens (Especificações em Anexo)	Marca/Modelo	Preço Unitário	Preço Total
06	10	Unidade	SOF-01 – Sofá módulo sem braços 1 lugar	Marca/Fabricante: FK Grupo S.A. Modelo: KPIX – Pix Especial 01 Lugar.	R\$ 2.200,00	R\$ 22.000,00
07	10	Unidade	SOF-04 – Sofá com braços 1 lugar	Marca/Fabricante: FK Grupo S.A. Modelo: KPIX – Pix Especial 04 Lugares.	R\$ 2.900,00	R\$ 29.000,00
08	12	Unidade	SOF-05 – Sofá 2 lugares	Marca/Fabricante: FK Grupo S.A. Modelo: KPIX – Pix Especial 02 Lugares.	R\$ 3.200,00	R\$ 38.400,00
09	12	Unidade	SOF-06 – Sofá 3 lugares	Marca/Fabricante: FK Grupo S.A. Modelo: KPIX – Pix Especial 03 Lugares.	R\$ 4.450,00	R\$ 53.400,00
Valor Total:				R\$ 142.800,00 (Cento e quarenta e dois mil e oitocentos reais)		

Valor Global: R\$ 392.301,71 (Trezentos e noventa e dois mil, trezentos e um reais e setenta e um centavos).

RAZÃO SOCIAL: FK Grupo S.A.

EMPRESA: ME; EPP; ou COOPERATIVA () Sim. (X) Não.
(Decreto 7.174/2010 – Lei Complementar 123/2006)

CNPJ: 55.088.157/0010-01.

VALIDADE DA ESTIMATIVA: 185 dias.

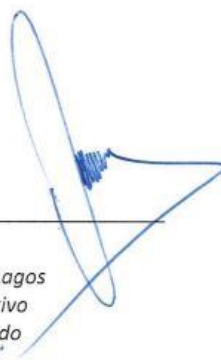
Propriedade intelectual do FK Grupo S/A. Proibido a reprodução não autorizada.

Sendo só, subscrevo cordialmente.

Bariri-SP, 20 de Março de 2023.

55.088.157/0001-02
FK GRUPO S/A
AV. DAS INDÚSTRIAS, 337
CENTRO - CEP 17.250-000
BARIRI-SP

André José Trovarelli Lagos
Gerente Administrativo
Signatário Autorizado
FK Grupo S.A.



ndo impresso, este documento torna-se uma CÓPIA NÃO CONTROLADA. Salvo com as devidas assinaturas”

ELABORADO POR

THAIS MAIARA CORADINI GUILHEM

APROVADO POR

EVANDRO LUIZ ZEBINI

DATA APROVAÇÃO

24/11/20



PESQUISA DE PREÇOS

PLANILHAS DE ESTIMATIVA





SENADO FEDERAL
Pesquisa de Preço

FONTE DE PESQUISA DE PREÇOS

Objeto: Cadeiras e Sofás

Data: 13 de março de 2023

Processo: 00200.000028/2023-95

Empresas consultadas para cotação que **APRESENTARAM** propostas:

Nº	Data	CNPJ	Nome do Fornecedor e (ou) Empresa	DDD	Telefone	Fax	E-mail	Contato
1	18/10/22	-	Pregão Nº 00097/2022 SENADO FEDERAL	-	-	-	-	ÓRGÃO PÚBLICO
2	14/03/23	-	MINISTÉRIO DA DEFESA Comando da Aeronáutica GRUPAMENTO DE APOIO DO DISTRITOFEDERALNºPregão:32023 UASG:120625	-	-	-	-	ÓRGÃO PÚBLICO
3	14/03/23	-	INST.FEDERAL DE EDUC.,CIENC.E TEC.FARROUPILHA UASG: 158127	-	-	-	-	ÓRGÃO PÚBLICO
4	14/03/23	-	POLÍCIA MILITAR DO ESTADO DO TOCANTINS UASG: 925960	-	-	-	-	ÓRGÃO PÚBLICO
5	14/03/23	-	Município de Santa Quiteria do Maranhão - MA	-	-	-	-	ÓRGÃO PÚBLICO
6	14/03/23	-	GOVERNO DO ESTADO DE GOIAS PREFEITURA DE GOIANIA CÂMARA MINUCIPAL DE GOIÂNIA NºPregão:312022 UASG:926726	-	-	-	-	ÓRGÃO PÚBLICO
7	13/03/23	-	CENTRO GESTOR OP. SISTEMA PROTECAO AMAZONIA UASG: 110511	-	-	-	-	ÓRGÃO PÚBLICO
8	13/03/23	02.925.815/0001-07	Magalhães e Magalhães Comércio de Móveis Ltda	61	3202-1312	-	magalhaes4409@gmail.com	MANOEL
9	14/03/23	21.306.287/0001-52	TECNO2000 INDÚSTRIA E COMÉRCIO LTDA	37	3329-1000	-	tecno2000@tecno2000.com.br	ANDRÉ
10	14/03/23	00.707.468/0001-10.	RD Móveis Ltda.	61	3642-2730	-	rdmoveis23@gmail.com	RANIERI
11	15/03/23	-	ESCRITORIO REGIONAL 8 UASG: 413009	-	-	-	-	ÓRGÃO PÚBLICO
12	20/03/23	55.088.157/0010-01	FK Grupo S.A.	14	3662-9053	-	sac@fkgrupo.com	LUANA

20 empresas consultadas para cotação NÃO APRESENTARAM propostas





SENADO FEDERAL
Pesquisa de Preço

MAPA DE COTAÇÕES

Objeto: Cadeiras e Sofás

Processo: 00200.000028/2023-95

Preços dos fornecedores (R\$)															
Item	Discriminação dos materiais (especificações)	Qtde.	Un.	MINISTÉRIO DA DEFESA Comando da Aeronáutica SENADO FEDERAL	INST.FEDE RAL DE EDUC. CIEN C.E DE APOIO DO RALN	TEC.FARRO UASG: 158127	POLÍCIA MILITAR DO ESTADO DO TOCANTINS UASG: 925960	Município de Santa Quitéria do Maranhão - MA	GOVERNO DO ESTADO DE GOIAS PREFEITURA DE GOIANIA CÂMARA MUNICIPAL DE GOIANIA N°Pregão:3120 22 UASG:926726	CENTRO GESTOR OP. SISTEMA PROTECAO AMAZONIA UASG: 110511	Magalhães e Magalhães Comércio de Móveis Ltda	TECNO2000 INDUSTRIA E COMÉRCIO LTDA	RD Móveis Ltda.	ESCRITÓRIO REGIONAL UASG: 413009	FK Grupo S.A.
Grupo 1 - (XXXX DESCRIÇÃO DO GRUPO XXXX)															
1	CAD-01 – Cadeira espaldar alto com apoia-cabeça	12	und.	1402,33	-	-	-	-	-	-	4363,00	2700,00	-	-	1679,15
2	CAD-02 Cadeira espaldar alto	20	und.	1245,48	-	-	-	-	-	-	3391,00	2200,00	-	-	1491,34
3	CAD-03 (Opção 01) Cadeira espaldar médio com apoia-braços	80	und.	1223,24	-	-	-	-	-	-	3289,00	1700,00	-	-	1464,71
4	CAD-03 (Opção 02) Cadeira espaldar médio sem apoia-braços	40	und.	1020,33	-	-	-	-	-	-	2997,00	1500,00	-	-	1221,74
5	CAD-06 Cadeira de interlocutor	40	und.	698,99	-	-	-	-	-	-	1981,00	980,00	-	-	836,97
Grupo 2 - (XXXX DESCRIÇÃO DO GRUPO XXXX)															
6	SOF-01 – Sofá módulo sem braços 1 lugar	10	und.	-	2550,00	1345,00	-	-	-	-	-	2300,00	2450,00	-	2200,00
7	SOF-04 – Sofá com braços 1 lugar	10	und.	-	-	-	2000,00	2756,74	-	-	-	2700,00	2890,00	-	2900,00
8	SOF-05 – Sofá 2 lugares	12	und.	3969,00	-	-	-	-	-	-	-	3400,00	5750,00	5585,00	3200,00
9	SOF-06 – Sofá 3 lugares	12	und.	-	-	-	-	-	6630,00	5257,57	-	5100,00	6890,00	-	4450,00

Legenda:

- N.C.** Empresa não apresentou cotação para o item.
- N.A.** Item não atende às especificações.





SENADO FEDERAL
Pesquisa de Preço

MAPA DE COTAÇÕES - TOTAL POR ITEM

Objeto: Cadeiras e Sofás

Processo: 00200.000028/2023-95

Preços TOTAIS POR ITEM dos fornecedores (R\$)															
Item	Discriminação dos materiais (especificações)	Qtde.	Un.	Preço Nº 00097/2022 SENADO FEDERAL	MINISTÉRIO DA DEFESA Comando da Aeronáutica GRUPO DE APOIO DO DISTRITO FEDERAL ALN/Pregão:3202 3 UASG:120625	INST.FEDERAL DE EDUC., CIENC. E TEC.FARROUP ILHA UASG: 158127	POLÍCIA MILITAR DO ESTADO DO TOCANTINS UASG: 925960	Município de Santa Quitéria do Maranhão - MA	PREFEITURA DE GOIÂNIA CÂMARA MUNICIPAL DE GOIÂNIA N°Pregão:312022 UASG:926726	GOVERNO DO ESTADO DE GOIAS CENTRO GESTOR OP. SISTEMA PROTECAO AMAZONIA UASG: 110511	Magalhães e Magalhães Comércio de Móveis Ltda	TECNO2000 INDÚSTRIA E COMERCIO LTDA	RD Móveis Ltda.	ESCRITORIO REGIONAL 8 UASG: 413009	FK Grupo S.A.
Grupo 1 - (XXXX DESCRIÇÃO DO GRUPO XXXX)															
1	CAD-01 – Cadeira espaldar alto com apoia-cabeça	12	und.	16.827,96	-	-	-	-	-	-	52.356,00	32.400,00	-	-	20.149,80
2	CAD-02 Cadeira espaldar alto	20	und.	24.909,60	-	-	-	-	-	-	67.820,00	44.000,00	-	-	29.826,80
3	CAD-03 (Opção 01) Cadeira espaldar médio com apoia-braços	80	und.	97.859,20	-	-	-	-	-	-	263.120,00	136.000,00	-	-	117.176,80
4	CAD-03 (Opção 02) Cadeira espaldar médio sem apoia-braços	40	und.	40.813,20	-	-	-	-	-	-	119.880,00	60.000,00	-	-	48.869,60
5	CAD-06 Cadeira de interlocutor	40	und.	27.959,60	-	-	-	-	-	-	79.240,00	39.200,00	-	-	33.478,80
Grupo 2 - (XXXX DESCRIÇÃO DO GRUPO XXXX)															
6	SOF-01 – Sofá módulo sem braços 1 lugar	10	und.	-	25.500,00	13.450,00	-	-	-	-	-	23.000,00	24.500,00	-	22.000,00
7	SOF-04 – Sofá com braços 1 lugar	10	und.	-	-	-	20.000,00	27.567,40	-	-	-	27.000,00	28.900,00	-	29.000,00
8	SOF-05 – Sofá 2 lugares	12	und.	47.628,00	-	-	-	-	-	-	-	40.800,00	69.000,00	67.020,00	38.400,00
9	SOF-06 – Sofá 3 lugares	12	und.	-	-	-	-	-	79.560,00	63.090,84	-	61.200,00	82.680,00	-	53.400,00

Legenda:

N.C. Empresa não apresentou cotação para o item.





SENADO FEDERAL
Pesquisa de Preço

PLANILHA DE ESTIMATIVA DE DESPESAS

Objeto: Cadeiras e Sofás

Processo: 00200.000028/2023-95

Item	Discriminação dos materiais (especificações)	Qtde.	Un.	Estatísticas das Cotações Obtidas				Preço Estimado (R\$)		
				Mínimo (R\$)	Mediana (R\$)	Média (R\$)	Desvio Padrão (R\$)	Coefficiente de	Unitário (2)	Total
Grupo 1 - (XXXX DESCRIÇÃO DO GRUPO XXXX)										
1	CAD-01 – Cadeira espaldar alto com apoia-cabeça	12	und.	1.402,33	2.189,58	2.536,12	1.339,68	53%	2.189,58	26.274,96
2	CAD-02 Cadeira espaldar alto	20	und.	1.245,48	1.845,67	2.081,96	961,95	46%	1.845,67	36.913,40
3	CAD-03 (Opção 01) Cadeira espaldar médio com apoia-braços	80	und.	1.223,24	1.582,36	1.919,24	933,69	49%	1.582,36	126.588,80
4	CAD-03 (Opção 02) Cadeira espaldar médio sem apoia-braços	40	und.	1.020,33	1.360,87	1.684,77	896,65	53%	1.360,87	54.434,80
5	CAD-06 Cadeira de interlocutor	40	und.	698,99	908,49	1.124,24	582,58	52%	908,49	36.339,60
TOTAL ESTIMADO GRUPO 1									280.551,56	
Grupo 2 - (XXXX DESCRIÇÃO DO GRUPO XXXX)										
6	SOF-01 – Sofá módulo sem braços 1 lugar	10	und.	1.345,00	2.300,00	2.169,00	479,90	22%	2.300,00	23.000,00
7	SOF-04 – Sofá com braços 1 lugar	10	und.	2.000,00	2.756,74	2.649,35	372,99	14%	2.756,74	27.567,40
8	SOF-05 – Sofá 2 lugares	12	und.	3.200,00	3.969,00	4.380,80	1.209,41	28%	3.969,00	47.628,00
9	SOF-06 – Sofá 3 lugares	12	und.	4.450,00	5.257,57	5.665,51	1.048,01	18%	5.257,57	63.090,84
TOTAL ESTIMADO GRUPO 2									161.286,24	
TOTAL GERAL ESTIMADO									441.837,80	

(1) O Coeficiente de Variação é uma medida estatística que indica quanto os preços observados na pesquisa diferem, em média, do Preço Médio Unitário (PMU). É resultado da divisão entre o DP e o PMU.

(2) O Preço Estimado é calculado utilizando a MEDIANA das cotações, por ser uma medida estatística de tendência central não influenciada por valores extremos. A mediana é o valor que divide o conjunto de dados em duas partes de igual tamanho. Pretende-se, assim, obter estimativas mais próximas da realidade de mercado, sem a influência de preços atípicos.

Observação: cálculos efetuados utilizando critério de arredondamento de valores fracionados para 2 (duas) casas decimais, de acordo com o ATO DO 1º SECRETÁRIO Nº 20, de 2010.

Equipe técnica responsável pela realização da pesquisa:

Pesquisa de mercado	Elaboração da planilha de cálculo	Responsável
Raabe Vasconcelos Almeida Estagiária	Raabe Vasconcelos Almeida Estagiária	Alexandre Lin Chefe do SECQEE





SENADO FEDERAL
Secretaria de Patrimônio

Brasília, 16 de março de 2023

Ao Senhor Diretor da SPATR

Assunto: Justificativa quanto ao coeficiente de variação elevado.

Em atendimento ao solicitado no Ato da Diretoria-Geral nº 14, de 2022, Anexo VI, Art. 5º, § 3º, fazemos as seguintes manifestações:

1. O coeficiente de variação supera 25% nos itens 1, 2, 3, 4, 5 e 6, por isso houve tentativas reiteradas de obtenção de novas amostras de preços para aumentar a cesta de preços, no entanto, diversas empresas não responderam ao nosso pedido. Mesmo assim, os formulários obtidos foram enviados por empresas que já forneceram esses produtos para o Senado, dessa forma, temos confiança de que os valores informados refletem a realidade dos preços praticados no mercado para os itens em aquisição.
2. As especificações finais dos itens 1 a 5 no TR diferem levemente em relação às especificações contidas no formulário de pesquisas, mas essas diferenças não alteram a validade da pesquisa de preço porque melhoram a clareza e especificidade do texto sem acarretar alterações no custo.

Respeitosamente,

Raabe Vasconcelos Almeida
Estagiária

De acordo. À COCVAP

Cassio Murilo Rocha
Diretor da SPATR



**SENADO FEDERAL**

Advocacia

PARECER Nº 307/2023 – ADVOSF

Processo nº 00200.000028/2023-95

Minuta de edital de licitação na modalidade pregão eletrônico. Menor preço por grupo. Aquisição de cadeiras e estofados. Análise jurídica. Recomendações.

Trata-se de processo administrativo encaminhado a esta Advocacia para análise da regularidade jurídica do procedimento de “aquisição de cadeiras e estofados para a composição dos espaços funcionais do Senado Federal”, a ser realizado por intermédio de licitação, na modalidade pregão eletrônico para registro de preços, do tipo menor preço por grupo (minuta de edital consubstanciada no doc. nº 00100.080404/2023-45).

A fim de instruir o referido pedido, a Secretaria de Patrimônio – SPATR elaborou os documentos necessários à formalização da demanda (docs. nºs 00100.000732/2023-76 a 00100.000736/2023-54), bem como o Estudo Técnico Preliminar (doc. nº 00100.142994/2022-26) e o Termo de Referência (doc. nº 00100.051789/2023-33). Realizou-se, ainda, a necessária pesquisa de preços, que estimou em R\$441.837,80 o valor total da contratação pretendida (doc. nº 00100.050257/2023-89).

Em seguida, os autos foram remetidos à Coordenação de Controle e Validação de Processos – COCVAP, que ratificou a pesquisa de preços (doc. nº 00100.053663/2023-01). O feito foi então encaminhado à Coordenação de Apoio Técnico a Contratações –



**SENADO FEDERAL**

Advocacia

COATC, que procedeu à elaboração da versão inicial da minuta de edital (doc. nº 00100.063086/2023-58).

Antes de submeter a minuta à análise do órgão solicitante, porém, determinou-se o encaminhamento dos autos à Coordenação de Processamento Externo de Licitações (COPEL) para apreciação (doc. nº 00100.063095/2023-49). Por ocasião de sua análise, a COPEL recomendou a realização de diversos ajustes (doc. nº 00100.067711/2023-31).

Em atenção à referida manifestação, o órgão técnico apresentou considerações acerca das questões suscitadas (docs. nºs 00100.077181/2023-39 e 00100.077192/2023-19), bem como procedeu à elaboração de nova versão do Termo de Referência (doc. nº 00100.077181/2023-39).

Por fim, elaborou-se a versão final da minuta de edital (doc. nº 00100.080404/2023-45), ora encaminhada à ADVOSF para realização da necessária análise jurídica (doc. nº 00100.080310/2023-76).

É o relatório.

Primordialmente, cumpre destacar que a este órgão jurídico compete a análise restrita à legalidade do processo, não podendo se imiscuir em questões atinentes ao âmbito da discricionariedade do Senado Federal. Feita a necessária digressão, volvemo-nos à análise do caso.

Como se sabe, o pregão não era disciplinado pela Lei nº 8.666/93. Sua instituição enquanto modalidade licitatória somente ocorreu por ocasião da Medida Provisória nº 2.026, de 04/05/2000,





SENADO FEDERAL

Advocacia

posteriormente convertida na Lei nº 10.520/2002. Com o advento da Lei nº 14.133/2021, no entanto, o pregão passou a integrar o rol de modalidades licitatórias previstas na Lei de Licitações¹.

Segundo previsão contida no art. 6º, inciso XLI, da mencionada lei, tal modalidade destina-se à *“aquisição de bens e serviços comuns, cujo critério de julgamento poderá ser o de menor preço ou o de maior desconto”*, sendo sua utilização obrigatória para objetos de tal natureza. Complementarmente, o inciso XIII do mencionado art. 6º define bens e serviços comuns como *“aqueles cujos padrões de desempenho e qualidade podem ser objetivamente definidos pelo edital, por meio de especificações usuais de mercado”* – repetindo, portanto, o conceito consagrado no art. 1º da antiga Lei do Pregão (Lei nº 10.520/2002).

Salienta-se, ainda, que o art. 29 da Lei nº 14.133/2021 prevê a inaplicabilidade do pregão *“às contratações de serviços técnicos especializados de natureza predominantemente intelectual”*, bem como às obras e aos serviços especiais de engenharia.

Analisando a minuta de edital acostada aos autos (doc. nº 00100.080404/2023-45), observa-se que a presente avença se destina à *“aquisição de cadeiras e estofados para a composição dos espaços funcionais do Senado Federal”*. Verifica-se, ainda, que a Administração

¹ Nesse sentido, dispõe o art. 28 da mencionada lei:

Art. 28. São modalidades de licitação:

I - pregão;

II - concorrência;

III - concurso;

IV - leilão;

V - diálogo competitivo.

§ 1º Além das modalidades referidas no caput deste artigo, a Administração pode servir-se dos procedimentos auxiliares previstos no art. 78 desta Lei.

§ 2º É vedada a criação de outras modalidades de licitação ou, ainda, a combinação daquelas referidas no caput deste artigo.





SENADO FEDERAL

Advocacia

do Senado Federal descreveu de modo objetivo os bens a serem adquiridos, estabelecendo o padrão de qualidade por ela desejado.

Assim, entende-se que o objeto especificado na minuta de edital se encaixa na definição legal de “bens e serviços comuns”, sendo o pregão a modalidade adequada a ser adotada na licitação pretendida. Ademais, considerando-se a obrigatoriedade da utilização da forma eletrônica nos pregões cujo critério de julgamento seja o de menor preço, considera-se correta a sua adoção no presente caso.

Quanto à adoção do Sistema de Registro de Preços, este parece ser adequado, tendo em vista a alegada imprevisibilidade da demanda. Assim, tendo em vista que consta do Termo de Referência a necessária justificativa para referida escolha (vide item 2.3 do doc. nº 00100.077181/2023-39), reputa-se atendida a exigência contida no art. 7º, inciso III, do Anexo III ao ADG nº 14/2022.

De igual modo, em atenção ao disposto nos incisos IV e V do mencionado art. 7º, anota-se a existência de justificativa por parte do órgão técnico quanto à escolha dos critérios de julgamento e adjudicação (**menor preço por grupo**), nos seguintes termos (doc. nº 00100.077181/2023-39):

2.4. Critério de julgamento da contratação

2.4.1. Será adotado o critério de julgamento “menor preço”, sendo declarada vencedora do certame a proposta que, atendidas as especificações do edital, ofertar o menor preço para o objeto da licitação, nos termos do art. 33, inciso I, da Lei nº 14.133/2021.

2.4.2. Em tese, a adoção do critério de julgamento “maior desconto” pressupõe a existência de tabela de preços praticados pelo mercado. Tendo em vista que o





SENADO FEDERAL

Advocacia

objeto da presente licitação, por sua própria natureza, não possui estabelecimento prévio de preços para os itens licitados, deve ser adotado o critério de julgamento “menor preço”.

2.5. Critério de adjudicação da contratação

2.5.1. Será adotado o critério de adjudicação menor preço por grupo, tendo em vista a existência dos seguintes fatores técnicos/econômicos que justificam o agrupamento dos itens:

2.5.2. Os 5 (cinco) primeiros itens, que são cadeiras, foram agrupados pelo critério de afinidade, levando em consideração as características físicas, de utilização e fabricação dos bens. Esse processo de agrupamento tem por finalidade gerar ganhos ao Senado Federal através de economia de escala e minimizar os riscos quanto à oferta dos itens de menor quantitativo. A experiência comprova que a adjudicação por item para objetos com alto custo de fabricação e baixo quantitativo inviabiliza e desestimula a participação de empresas não domiciliadas no Distrito Federal, tendo em vista sobretudo o alto gasto com transporte dos bens. Dessa forma, o agrupamento tem também por finalidade tornar atrativo o certame a empresas domiciliadas em todo território nacional, aumentando de forma considerável a concorrência. Ressaltamos o risco da ocorrência de licitação fracassada, pelo baixo volume financeiro de alguns itens, caso estes sejam licitados individualmente ou ainda a sua aquisição por valor majorado.

2.5.3. Em experiência passada recente (Pregão 96/2018), por ter sido adotado o critério de menor preço por item para as cadeiras, alguns fabricantes tradicionais foram impedidos de participar do Pregão porque todos os itens, exceto um, se tornaram exclusivos para ME/EPP, o que foi prejudicial à Casa e ao erário, já que esses fabricantes possuíam as melhores cadeiras a preços competitivos para uma aquisição estimada em R\$ 476.835,21.

Para piorar a situação, nenhum desses fabricantes reputáveis possuíam representantes ME/EPP em





SENADO FEDERAL

Advocacia

Brasília, o que teria lhes dado acesso ao certame. Isso ocorre porque em Brasília a maioria das licitações são de grande porte para atender órgãos em todo o País, tornando lógica a escolha dos fabricantes de participarem dos Pregões eles mesmos para oferecer o preço mais competitivo possível.

2.5.4. Nessa mesma toada, os sofás (itens 6, 7, 8 e 9) foram agrupados por critério de afinidade. As justificativas técnicas/econômicas para o uso do critério de adjudicação por grupo são análogas às expostas para as cadeiras.

2.5.5. Em vista do Acórdão TCU nº 1.347/2018, avaliamos a repercussão do critério de adjudicação escolhido e estamos cientes de suas consequências, sabendo também que é a solução mais adequada para o caso.

Observa-se que a justificativa apresentada para a escolha se baseia na ideia de risco de perda de economia de escala. Assim, cabível o reconhecimento da **situação excepcional** descrita na Súmula nº 247 do Tribunal de Contas da União, que assim dispõe:

É obrigatória a admissão da adjudicação por item e não por preço global, nos editais das licitações para a contratação de obras, serviços, compras e alienações, cujo objeto seja divisível, desde que não haja prejuízo para o conjunto ou complexo ou perda de economia de escala, tendo em vista o objetivo de propiciar a ampla participação de licitantes que, embora não dispondo de capacidade para a execução, fornecimento ou aquisição da totalidade do objeto, possam fazê-lo com relação a itens ou unidades autônomas, devendo as exigências de habilitação adequar-se a essa divisibilidade.

Já no que toca aos benefícios concedidos às microempresas e empresas de pequeno porte, verifica-se que o valor estimado da contratação ultrapassa o montante de R\$ 80.000,00 (oitenta mil reais), afastando a exclusividade prevista no art. 48, inciso I, da Lei





SENADO FEDERAL

Advocacia

Complementar nº 123/2006. Ademais, anota-se a existência de manifestação do órgão técnico quanto à inviabilidade de aplicação dos demais benefícios previstos no mencionado artigo (vide item 2.8 do TR – doc. nº 00100.077181/2023-39).

No item 2.6 do TR, por sua vez, houve manifestação pela impossibilidade de participação de consórcio de empresas, em atenção à exigência contida no art. 7º, inciso VI, do Anexo III ao ADG nº 14/2022.

No que toca ao texto da minuta de edital apresentada (doc. nº 00100.080404/2023-45), por sua vez, cumpre realizar alguns ajustes. Inicialmente, observa-se que o prazo previsto no item 10.1.6 vai de encontro ao que estatui o art. 38, §2º, do Decreto nº 10.024/2019². Os itens 12.4.1 e 12.7.2, por sua vez, reclamam igual ajuste, em atenção ao disposto no art. 43, §2º, da norma em comento³.

Especificamente sobre o capítulo X da minuta de edital, não há razão para desviar do texto da minuta-padrão. A inclusão das exigências de certificações deve ser feita no item 10.1.5 em conformidade com a Nota Técnica incluída na minuta-padrão.

² Art. 38. Encerrada a etapa de envio de lances da sessão pública, o pregoeiro deverá encaminhar, pelo sistema eletrônico, contraproposta ao licitante que tenha apresentado o melhor preço, para que seja obtida melhor proposta, vedada a negociação em condições diferentes das previstas no edital.

(...)

§ 2º O instrumento convocatório deverá estabelecer prazo de, no mínimo, duas horas, contado da solicitação do pregoeiro no sistema, para envio da proposta e, se necessário, dos documentos complementares, adequada ao último lance ofertado após a negociação de que trata o caput.

³ Art. 43. A habilitação dos licitantes será verificada por meio do SicaF, nos documentos por ele abrangidos, quando os procedimentos licitatórios forem realizados por órgãos ou entidades integrantes do Sisg ou por aqueles que aderirem ao SicaF.

(...)

§ 2º Na hipótese de necessidade de envio de documentos complementares após o julgamento da proposta, os documentos deverão ser apresentados em formato digital, via sistema, no prazo definido no edital, após solicitação do pregoeiro no sistema eletrônico, observado o prazo disposto no § 2º do art. 38.





SENADO FEDERAL

Advocacia

Já no que toca à minuta de contrato, recomenda-se a alterar a redação da cláusula quarta, parágrafo terceiro, para “*Deverão ser observados todos os critérios e exigências previstos no anexo 2 ao Edital*”. Quanto ao parágrafo segundo da cláusula décima, por sua vez, anota-se a existência de erro no tempo verbal utilizada nos incisos I, II e IV. Tendo em vista que os incisos devem concordar com o trecho “quando a contratada”, a redação correta seria “*DER causa à inexecução parcial (...)*” (inciso I), “*DER causa à inexecução total (...)*” (inciso II) e “*não mantiver a proposta*” (inciso IV).

Quanto ao parágrafo terceiro da mesma cláusula, recomenda-se colocar o termo “*ainda*”, previsto na parte final do caput, entre vírgulas. Quanto aos seus demais aspectos, verifica-se que o teor da minuta guarda consonância com a legislação de regência, nada mais havendo que reparar.

Quanto aos aspectos formais exigidos para a regularidade do procedimento, observa-se não ter havido, ainda, a aprovação do Termo de Referência, conforme exigem o art. 24 do Ato da Diretoria-Geral nº 14/2022 e o art. 9º, inciso IV, da Política de Contratações do Senado Federal (Anexo V ao Ato da Comissão Diretora nº 14/2022). Igualmente, inexistente expressa autorização para realização da licitação na modalidade pregão eletrônico (nos termos do art. 9º, inciso V, da PCSF), o que deve ser providenciado a fim de garantir o regular prosseguimento do feito.

Nota-se, ainda, que não houve a designação dos gestores do contrato pela Diretora-Geral ou Diretor-Geral Adjunto de Contratações do Senado Federal, nos moldes dos artigos 9º, IX e 10, VI, da PCSF.



**SENADO FEDERAL**

Advocacia

Ademais, impende realizar a distribuição do feito a um dos pregoeiros do Senado, nos termos do art. 11, *caput*, do já mencionado Anexo V ao ATC nº 14/2022.

Já quanto à pesquisa de preços (doc. nº 00100.050257/2023-89), observa-se que esta foi realizada dentro dos parâmetros normativos estabelecidos, tendo recebido manifestação da COCVAP pela sua validade (doc. nº 00100.053663/2023-01).

Diante de todo o exposto, desde que observadas as recomendações constantes deste Parecer e após deliberação superior, a minuta poderá ser considerada apta a satisfazer os fins a que se destina, sem necessidade de retorno a esta Advocacia.

É o Parecer. Junte-se ao processo em epígrafe e encaminhe-se à Coordenação de Apoio Técnico a Contratações – COATC da Secretaria de Administração de Contratações – SADCON para conhecimento e providências pertinentes.

Brasília, 12 de junho de 2023.

(assinado digitalmente)

DANIEL VICTOR DE ARAÚJO SIMÕES

Coordenador Jurídico

Núcleo de Processos de Contratações

OAB/DF 31.499





SENADO FEDERAL
Secretaria de Patrimônio

Processo nº: 00200.000028/2023-95

Assunto: Conferência de Minuta de Edital.

Em 08 de maio de 2023.

Senhora Coordenadora da COATC,

Em atenção ao Ofício nº 198/2023 – COATC/SADCON, seguem as considerações da SPATR a respeito dos questionamentos referentes à Minuta de Edital proposta (doc. nº 00100.063086/2023-58).

Nota do Edital e nº de recomendação COPELI	Item do TR alterado	Ajuste realizado	Justificativa, se for o caso
Nota 1	6.1		<p>Este Órgão Técnico defende que o início da contagem do prazo de entrega deve ser a partir do recebimento da ordem de fornecimento, e não da assinatura do contrato.</p> <p>Isso se deve à natureza customizável do objeto: sem a ordem de fornecimento, a Contratada é incapaz de iniciar a produção porque faltariam informações fundamentais como, por exemplo, a cor escolhida pelo Gestor. Por isso seria injusto e oneroso começar a contagem de prazo de entrega a partir da assinatura sem exigir também o recebimento da ordem de fornecimento.</p>





SENADO FEDERAL
Secretaria de Patrimônio

Nota 2	8.9.1	<p>Redação do item foi retificada, conforme sugerido.</p> <p>“Para os fins no item acima, a CONTRATADA deverá protocolar o seu pedido, com a devida motivação e comprovação dos fatos alegados, antes do vencimento do prazo inicialmente estabelecido.”</p>	
Recomendação 1	2.4.2	<p>Foi inserido o item 2.4.2 a fim de justificar o critério de julgamento (menor preço) escolhido.</p> <p>“Em tese, a adoção do critério de julgamento “maior desconto” pressupõe a existência de tabela de preços praticados pelo mercado. Tendo em vista que o objeto da presente licitação, por sua própria natureza, não possui estabelecimento prévio de preços para os itens licitados, deve ser adotado o critério de julgamento “menor preço”.”</p>	
Recomendação 2			Esta recomendação não foi direcionada a este Órgão Técnico.
Recomendação 3			Esta recomendação não foi direcionada a este Órgão Técnico.





SENADO FEDERAL
Secretaria de Patrimônio

Recomendação 4			Esta recomendação não foi direcionada a este Órgão Técnico.
Recomendação 5			Esta recomendação não foi direcionada a este Órgão Técnico.
Recomendação 6			Esta recomendação não foi direcionada a este Órgão Técnico.
Recomendação 7	3.1.4.3	<p>Foi inserido o item 3.1.4.3 para justificar a exigência de qualificação econômico-financeira.</p> <p>“A qualificação econômico-financeira exigida está em consonância com os artigos 22 e 24 da Instrução Normativa Nº 3, de 26 de abril de 2018. Tal IN estabelece regras de funcionamento do Sistema de Cadastramento Unificado de Fornecedores – SICAF, no âmbito do Poder Executivo. Este poder detém expertise na determinação dos indicadores em tela sem causar restrição indevida de competitividade, pois executa numerosas contratações. Ademais, por se tratar de Ata de Registro de Preço, haverá previsão de fornecimento de bens no futuro. Ou seja, não se trata de</p>	





SENADO FEDERAL
Secretaria de Patrimônio

		entrega imediata dos bens.”	
Recomendação 8			<p>O OT está ciente das consequências da modelagem escolhida, a qual, a pesar das limitações citadas pela COPELI serem reais e consequentes, ainda é a solução mais eficiente para a Administração.</p> <p>Para minimizar os efeitos negativos, foram reavaliadas as quantidades proporcionais das peças e acessórios.</p>
Recomendação 9			Esta recomendação não foi direcionada a este Órgão Técnico.
Recomendação 10			<p>A análise de amostra é uma etapa fundamental para atestar a conformidade do produto, principalmente em relação à durabilidade, característica essa que não é possível determinar por meio de folder.</p> <p>Concordamos que nesses procedimentos há ônus imputado ao licitante e consequentemente à Administração, e por isso não optaríamos por esse caminho se não fosse estritamente necessário, como se vê nas aquisições feitas pela SPATR que podem dispensar amostras, e.g. eletrodomésticos padrões.</p> <p>Em relação à falta de garantia de fornecimento no SRP, pelo histórico de acionamento do Senado para os itens em aquisição,</p>





SENADO FEDERAL
Secretaria de Patrimônio

			<p>existe a expectativa de aquisição da quase totalidade da ARP, diminuindo assim as incertezas da licitante que venha a ganhar o certame.</p> <p>A exigência de amostra compromete a celeridade do certame e, mesmo assim, é um custo aceitável e necessário para diminuir riscos que comprometam a aquisição de um dos itens mais estratégicos para a SPATR na sua função de servir ao Senado.</p> <p>A simples recusa do produto durante a fase de execução é insuficiente se o beneficiário da ARP for incapaz de fornecer a contento os itens contratados, o que resultaria em cancelamento da ata, risco esse que é mitigado com análise de amostras.</p> <p>Já os testes que serão realizados, bem como os critérios utilizados para a sua aprovação, estão explicitados no item C.3 do Anexo 3.</p>
Recomendação 11			Esta recomendação não foi direcionada a este Órgão Técnico.
Recomendação 12			O rodízio de 65 mm é tamanho padrão para uso em ambientes corporativos, tanto que não se encontra no mercado usual, tamanhos como 64 mm ou 66 mm, portanto não há risco de direcionamento.
Recomendação 13			A exigência de 1) certificado de conformidade, 2) cadeia de





SENADO FEDERAL
Secretaria de Patrimônio

			<p>custódia e 3) isenção de CFC está embasada desde 2015 pelo PGLS¹ por ajudar a garantir a aquisição de produtos duráveis e reparáveis, gerando assim frequência menor de compras e menor quantidade de resíduos.</p> <p>Ademais, a aquisição de bens mais duráveis vai ao encontro dos incisos I e III, art. 11 da Lei Nº 14.133.²</p>
Recomendação 14	Documento anexado ao processo.		
Mudança SPATR	Anexo I, especificação dos itens 02 a 04.	Foi suprimido o termo “se necessário” a fim de eliminar potencial ambiguidade. Destaca-se que a alteração textual não afeta a pesquisa de preço realizada.	
Mudança SPATR	Anexo I, especificação do item 01	A inserção dos itens abaixo padroniza o acabamento definido para as cadeiras de escritório e não afeta a pesquisa de preço realizada: “- Parte externa inferior do assento e capa externa	

¹ <https://www12.senado.leg.br/transparencia/gestgov/planejamento-estrategico-1/plano-de-gestao-de-logistica-sustentavel-do-senado-federal/pgls/PGLS2015.pdf>, página 137.

² I - assegurar a seleção da proposta apta a gerar o resultado de contratação mais vantajoso para a Administração Pública, inclusive no que se refere ao **ciclo de vida do objeto**;

IV - incentivar a inovação e o desenvolvimento nacional **sustentável**.

Modelo de TR – Bens e Serviços (SRP ou não), Lei 14.133/21, versão 2, atualizada em 06/02/2023.





SENADO FEDERAL
Secretaria de Patrimônio

		<p>de proteção do contra-encosto em polipropileno rígido ou fibra de vidro.</p> <p>- Coluna central da base giratória revestida com capa telescópica de polipropileno rígido.”</p>	
--	--	--	--





SENADO FEDERAL
Diretoria-Geral

Processo nº 00200.000028/2023-95

Assunto: Nova Contratação. Pregão Eletrônico para Registro de Preços. Aquisição de cadeiras e estofados para a composição dos espaços funcionais do Senado Federal. **Valor estimado: R\$ 441.837,80.** Aprovações e autorizações da Diretoria-Geral.

Senhora Diretora-Geral,

Trata o presente processo de realização de PREGÃO, na forma ELETRÔNICA, para o REGISTRO DE PREÇOS, pelo critério de julgamento MENOR PREÇO POR GRUPO, destinado à aquisição de cadeiras e estofados para a composição dos espaços funcionais do Senado Federal, ao custo estimado de **R\$ 441.837,80** (quatrocentos e quarenta e um mil, oitocentos e trinta e sete reais e oitenta centavos), consoante especificações contidas na minuta do referido edital (documento nº 00100.103006/2023-12).

O órgão técnico justifica a contratação, por meio do Termo de Referência (documento nº 00100.075038/2023-11), conforme transcrição a seguir:

1.2.1. Descrição da situação atual

1.2.1.1. Parte do mobiliário do Senado Federal apresenta elevado tempo de uso, assim há potencial necessidade de substituição imediata dos itens que se tornarem impróprios para uso durante o ano corrente e o próximo. Portanto, é fundamental a aquisição de novos móveis a fim de propiciar condições materiais adequadas para o pleno funcionamento das áreas legislativa e administrativa do Senado Federal.

Por meio do Ofício nº 340/2023-COATC/SADCON (documento nº 00100.103025/2023-31), a COATC/SADCON demonstrou a regularidade da instrução, com destaque para a seguintes informações/documentos carreados aos autos:

- Para a finalidade, a Secretaria de Patrimônio do Senado Federal, elaborou o Estudo Técnico Preliminar de NUP 00100.142994/2022-26, bem como o Termo de Referência de NUP 00100.051789/2023-33, que, após alterações, foi consolidado com todas as informações necessárias à contratação no documento nº 00100.100881/2023-34, os quais, se entendido viáveis, deverão ser aprovados pela Diretora-Geral, consoante art. 9º, inciso IV do Anexo V do Regulamento Administrativo do Senado Federal.





SENADO FEDERAL

Diretoria-Geral

- Conforme se verifica no item 1.2.2 do Termo de Referência, o órgão técnico demonstrou que os quantitativos a serem contratados foram baseados no histórico de pedidos e cálculo de expectativa de vida restante do mobiliário atual.
- A pesquisa de preços que estimou a contratação foi consolidada na Planilha de Estimativas de Despesas sob o documento nº 00100.050257/2023-89, projetando-se o custo geral estimado de R\$ 441.837,80.
- A COCVAP ratificou a pesquisa de preços, conforme documento 00100.053663/2023-01, cuja validade é até 24/09/2023.
- A primeira versão da minuta de edital de Pregão Eletrônico, elaborada por esta COATC, foi acostada sob o nº 00100.063086/2023-58.
- A COPEL procedeu a análise da minuta de edital, por meio do documento nº 00100.067711/2023-31, e concluiu que a minuta encontrar-se-á regular e adequada para aprovações pela DGER após as alterações sugeridas.
- Em resposta às recomendações da COPEL e às NOTAS da COATC, o órgão técnico se manifestou no documento nº 00100.077181/2023-39.
- Ato contínuo, a minuta de edital foi atualizada, NUP 00100.080404/2023-45, e submetida ao órgão jurídico.
- A ADVOSF, por meio do Parecer nº 307/2023 (NUP 00100.098920/2023-26) analisou os autos e concluiu que desde que observadas as recomendações constantes do Parecer e após deliberações superior, a minuta poderá ser considerada apta a satisfazer os fins que se destina, sem necessidade de retorno.
- Quanto às recomendações jurídicas referentes à minuta de edital, segue tabela preenchida com as recomendações que não foram acatadas e suas justificativas:

RECOMENDAÇÃO DA ADVOSF	MANIFESTAÇÃO DA COATC
No que toca ao texto da minuta de edital apresentada (doc. nº 00100.080404/2023-45), por sua vez, cumpre realizar alguns ajustes. Inicialmente, observa-se que o prazo previsto no item 10.1.6 vai de encontro ao que estatui o art. 38, §2º, do Decreto nº 10.024/2019. Os itens 12.4.1 e 12.7.2, por sua vez, reclamam igual ajuste, em atenção ao disposto no art. 43, §2º da norma em comento.	A COATC esclarece que a alteração não foi realizada, pois segundo esclarecimento da COPELI, documento nº 00100.018029/2020-711, “não há uma vinculação normativa hierárquica entre decretos do Poder Executivo e os atos normativos regulamentares eventualmente editados por demais poderes”. Portanto, a COPELI se posicionou pela manutenção, nas minutas-padrão de editais de pregão eletrônico, do prazo de 60 minutos para envio das propostas ajustadas e dos documentos complementares.

- As demais recomendações redacionais postas pelo órgão de jurídico foram acatadas e consolidadas na minuta de edital a ser aprovada pela autoridade competente.





SENADO FEDERAL

Diretoria-Geral

- A versão consolidada da minuta de edital está consignada no NUP 00100.103006/2023-12 e, se entendida regular, deve ser aprovada pela autoridade competente.

Em seguida, em conformidade com o disposto na Política de Contratações do Senado Federal, Anexo V do Ato da Comissão Diretora nº 14/2022, o Senhor Diretor da SADCON opinou previamente pelo seguimento do certame e, para tanto, recomendou autorizar o certame, aprovar o estudo técnico preliminar, as justificativas apresentadas pela COATC no que se fere à recomendação da ADVOSF, o termo de referência e a minuta de edital, autorizar a despesa estimada, e designar os gestores.

Ante o exposto, esta Assessoria Técnica esposou a recomendação da SADCON, de modo que se opina favoravelmente ao seguimento do processo nos termos propostos na presente instrução.

À consideração de Vossa Senhoria.

Diretoria-Geral, 20 de junho de 2023.

(assinado eletronicamente)

Guilherme Ferreira da Costa
Assessor Técnico

(assinado eletronicamente)

Tahmineh Maria Shokranian de Mello
Assessora Técnica





SENADO FEDERAL
Diretoria-Geral

De acordo. Acolho a informação técnica e, com fundamento no art. 9º, incisos IV, V, VII, IX e X, Anexo V, do Regulamento Administrativo, aprovado pelo ATC nº 14/2022, passo a decidir:

1. **AUTORIZO** a realização do certame licitatório na modalidade Pregão Eletrônico para Registro de Preços;
2. **APROVO** o Estudo Técnico Preliminar, NUP nº 00100.142994/2022-26;
3. **APROVO** o Termo de Referência (NUP 00100.100881/2023-34) e a minuta de edital (NUP 00100.103006/2023-12), nos termos propostos;
4. **APROVO** as justificativas apresentadas pela COATC no que se refere à recomendação da ADVOSF (vide quadro acima);
5. **DESIGNO** os gestores indicados na PDG.

Encaminhem-se os autos, sucessivamente, ao **SEPUGP/SEGP** e à **SADCON**, para as demais providências pertinentes.

Brasília, 20 de junho de 2023.

(assinatura eletrônica)
ILANA TROMBKA
Diretora-Geral





SENADO FEDERAL
Diretoria-Geral

PORTARIA DA DIRETORIA-GERAL

Nº 4779 de 2023

A **DIRETORA-GERAL DO SENADO FEDERAL**, no uso da atribuição que lhe foi conferida pelo art. 9º, inciso IX, do Anexo V do Regulamento Administrativo, aprovado pelo ATC nº 14/2022, e tendo em vista o que consta do Processo nº **00200.000028/2023-95**,

RESOLVE:

Art. 1º Designar o titular da **Coordenação de Administração Patrimonial – COAPAT** e o seu substituto legal, respectivamente, como gestores titular e substituto do(s) contrato(s) que se originar(em) do processo em epígrafe;

Art. 2º Esta Portaria entra em vigor na data de sua publicação.

Senado Federal, 20 de junho de 2023.

(assinatura eletrônica)
ILANA TROMBKA
Diretora-Geral

