



SENADO FEDERAL

SEGUNDO TERMO ADITIVO

ao **Contrato nº 052/2024**, celebrado entre a UNIÃO, por intermédio do SENADO FEDERAL, e a empresa **CONSTRUTORA PORTO S.A.**, para a prestação de serviços contínuos e sob demanda referentes à manutenção preventiva, corretiva e preditiva dos sistemas construtivos e prediais do Complexo Arquitetônico do Senado Federal - CASF e das Residências Oficiais, relativos à manutenção de revestimento, vedação, forro, pintura, pavimentação viária, vidraçaria, impermeabilização, estruturas, fundações e de infraestruturas civis, com o fornecimento de materiais, mão de obra, ferramentas e serviços sob demanda necessários à execução do objeto, com a disponibilização de mão de obra qualificada, durante 60 (sessenta) meses consecutivos.

A UNIÃO, por intermédio do **SENADO FEDERAL**, neste ato representado por sua Diretora-Geral, **ILANA TROMBKA**, e a empresa **CONSTRUTORA PORTO S.A.**, neste ato representada pelos Srs. **PEDRO AREAS VILLAÇA** e pelo Sr. **MARCELO ALEXANDRE TEIXEIRA MONSANTO**, tendo em vista o Termo de Referência, documento nº 00100.043843/2025-39, o Parecer nº 312/2025 - ADVOSF, documento nº 00100.081789/2025-20, a autorização da Exma. Senhora Primeira-Secretária, documento nº 00100.093397/2025-11, a aprovação da Senhora Diretora-Geral, documento nº 00100.092659/2025-12, e as demais informações contidas no Processo nº 00200.004765/2025-29, resolvem aditar o Contrato nº 052/2024, com base na Política de Contratações do Senado Federal (instituída pelo Anexo V do RASF, consolidado pelo Ato da Comissão Diretora nº 14/2022), no Ato nº 14/2022 da Diretoria-Geral do Senado, na Lei nº 14.133/2021 e legislação correlata, e nas seguintes Cláusulas:

CLÁUSULA PRIMEIRA

Conforme Termo de Referência de documento nº 00100.043843/2025-39, o Contrato nº 052/2024 sofre um acréscimo quantitativo de 16 (dezesseis) postos de trabalho, sendo 1 (um) na categoria "Mestre de Obras", 5 (cinco) na categoria "Oficial de Serviços Gerais", 9 (nove) na categoria "Ajudante de Serviços Gerais", e 1 (um) na categoria "Apoio Técnico Administrativo – Controle de Almoxxaridado", com acréscimo de Uniformes e EPI's; além de acréscimo qualitativo aos itens 2 (Serviços sob Demanda) e 3 (Materiais), e de acréscimo quantitativo ao item 5 (ferramentas), o que corresponde a um acréscimo anual de **R\$ 1.219.971,48** (um milhão, duzentos e dezenove mil, novecentos e setenta e um reais e quarenta e oito centavos), totalizando um acréscimo para o período de 60 (sessenta) meses no valor de **R\$ 6.099.857,41** (seis milhões, noventa e nove mil, oitocentos e cinquenta e sete reais e quarenta e um centavos).



SENADO FEDERAL

PARÁGRAFO ÚNICO – O valor anual consolidado do Contrato nº 052/2024 sofrerá uma majoração total de **15,7571%**, passando de R\$ 7.742.343,60 (sete milhões, setecentos e quarenta e dois mil, trezentos e quarenta e três reais e sessenta centavos) para **R\$ 8.962.315,20** (oito milhões, novecentos e sessenta e dois mil, trezentos e quinze reais e vinte centavos), com o valor global consolidado para 60 (sessenta) meses passando de R\$ 38.711.718,22 (trinta e oito milhões, setecentos e onze mil, setecentos e dezoito reais e vinte e dois centavos) para **R\$ 44.811.575,63** (quarenta e quatro milhões, oitocentos e onze mil, quinhentos e setenta e cinco reais e sessenta e três centavos), a vigorar a partir da data de assinatura do presente Termo Aditivo, conforme planilha anexa.

CLÁUSULA SEGUNDA

Considerando o disposto no Parágrafo Único do art. 20 do Ato do Primeiro-Secretário nº 1/2003, fica alterado o PARÁGRAFO DÉCIMO NONO e incluído o PARÁGRAFO VIGÉSIMO TERCEIRO, ambos da CLÁUSULA SEGUNDA – DAS OBRIGAÇÕES E RESPONSABILIDADES DA CONTRATADA do Contrato nº 052/2024, passando a vigorar com a seguinte redação:

(...)

CLÁUSULA SEGUNDA – DAS OBRIGAÇÕES E RESPONSABILIDADES DA CONTRATADA

(...)

PARÁGRAFO DÉCIMO NONO – A CONTRATADA responsabilizar-se-á por quaisquer danos pessoais ou materiais causados por seus empregados ou prepostos ao SENADO ou a terceiros, nas dependências do SENADO, incluindo eventuais danos e extravios às obras do acervo da CONTRATANTE.

(...)

PARÁGRAFO VIGÉSIMO TERCEIRO – Em decorrência do disposto no Parágrafo Décimo Nono desta Cláusula, a CONTRATADA sujeita-se aos termos do "Regimento Interno da Biblioteca do Senado Federal", aprovado pelo Ato do Primeiro-Secretário nº 1, de 2003, em especial quanto à responsabilidade pecuniária decorrente de atraso na devolução, danos ou extravios de obras do acervo do SENADO eventualmente emprestadas aos funcionários e prepostos da CONTRATADA.

(...)

CLÁUSULA TERCEIRA

As despesas decorrentes do presente instrumento correrão à conta de dotação orçamentária classificada como Programa de Trabalho 01.031.0034.4061.5664 e Naturezas de Despesa 3.3.90.37, 3.3.90.39 e 3.3.90.30, tendo sido empenhada mediante as Notas de Empenho nºs 2025NE636, 2025NE637, 2025NE638 e 2025NE639, de 14 de janeiro de 2025.



SENADO FEDERAL

PARÁGRAFO ÚNICO – Para o exercício futuro, o SENADO emitirá nota de empenho, indicando a dotação orçamentária à conta da qual correrão as despesas, independentemente de celebração de termo aditivo.

CLÁUSULA QUARTA

A CONTRATADA deverá apresentar complementação de garantia no percentual de 5% (cinco por cento) do montante acrescido ao valor anual do presente Contrato, no prazo de 10 (dez) dias úteis, a contar do recebimento da via assinada deste instrumento, visando atender ao acréscimo em tela, em conformidade com a CLÁUSULA DÉCIMA SEGUNDA – DA GARANTIA do Contrato original, c/c o art. 98 da Lei nº 14.133/2021.

CLÁUSULA QUINTA

Ficam mantidas as demais cláusulas e condições constantes do Contrato original e do Primeiro Termo Aditivo, não expressamente alteradas por este Termo.

Assim ajustados, assinam o presente instrumento em duas vias de igual teor e forma, na presença das testemunhas adiante designadas, que também o subscrevem.

Brasília-DF, ____ de _____ de 2025.

ILANA TROMBKA
DIRETORA-GERAL DO SENADO FEDERAL

PEDRO AREAS VILLACA:07100
556767

PEDRO AREAS VILLAÇA
CONSTRUTORA PORTO S.A.

MARCELO ALEXANDRE TEIXEIRA MONSANTO:0088124177
6

MARCELO ALEXANDRE TEIXEIRA MONSANTO
CONSTRUTORA PORTO S.A.

Testemunhas:

Diretor da SADCON

Coordenador da COPLAC



SENADO FEDERAL
Secretaria de Infraestrutura – SINFRA

ANEXO A

FICHAS DE ESPECIFICAÇÃO



SENADO FEDERAL

Secretaria de Infraestrutura – SINFRA

Código SINFRA SF-00009	Grande Área Serviços de Apoio	Categoria Serviços Preliminares	Unidade: m ²	Composição: Serviço (Mat + MO)
Descrição Demolição de forro			Versão: v03	

Descrição Detalhada:

Demolição de forros de todos os tipos, compreendendo a remoção completa da estrutura de sustentação e os fechamentos.

Materiais:

n/a

Serviços:

Será verificada em toda a área afetada pela demolição a existência de redes de instalações elétricas, água, esgoto, etc, com equipamento eletrônico.

Para efetuar qualquer demolição, deverão ser devidamente isoladas as redes que interferem na área a ser demolida, como a elétrica, de água e esgoto, gás, águas pluviais, ar-condicionado, entre outras, além de removidos todos os vidros e elementos frágeis ou que possam causar quaisquer agravos à integridade física dos operários.

As demolições a serem realizadas, conforme indicação nos projetos, deverão ser efetuadas dentro da mais perfeita técnica, tomados os devidos cuidados de forma a se evitarem danos aos operários e a terceiros. Todo o mobiliário, o piso, ou quaisquer elementos devem ser protegidos ou retirados do local. A Contratada se responsabilizará por quaisquer danos causados durante a execução do serviço ao mobiliário, revestimentos existentes, elementos construtivos, ou outros elementos existentes no local.

Atividades e Responsabilidades:

n/a

Qualificação:

n/a

Observações:

n/a

Critérios e Condições:

Critérios de Medição: Para o cálculo, será utilizada a área efetiva demolida, descontando-se a área de vazios existentes no forro até o limite de 2,0 m² em cada vão. Unidade de Medição: m² (metro quadrado).

Detalhe Gráfico:

n/a



SENADO FEDERAL

Secretaria de Infraestrutura – SINFRA

Tabela:

n/a

Vida útil: n/a

Referências Normativas:

n/a

Referência Comercial:

n/a

Referência Externa:

n/a



SENADO FEDERAL

Secretaria de Infraestrutura – SINFRA

Código SINFRA SF-00011	Grande Área Serviços de Apoio	Categoria Serviços Preliminares	Unidade: m ²	Composição: Serviço (Mat + MO)
Descrição Demolição de revestimento cerâmico ou pético (piso ou parede)			Versão: v03	

Descrição Detalhada:

Demolição de revestimento cerâmico, porcelanato, pedra ornamental (placas de granito, mármore), mosaico de pedra (pedra portuguesa) e granitina em paredes e piso.

Materiais:

n/a

Serviços:

Será verificada em toda a área afetada pela demolição a existência de redes de instalações elétricas, água, esgoto, etc, com equipamento eletrônico.

Para efetuar qualquer demolição, deverão ser devidamente isoladas as redes que interferem na área a ser demolida, como a elétrica, de água e esgoto, gás, águas pluviais, ar-condicionado, entre outras, além de removidos todos os vidros e elementos frágeis ou que possam causar quaisquer agravos à integridade física dos operários.

As demolições a serem realizadas, conforme indicação nos projetos, deverão ser efetuadas dentro da mais perfeita técnica, tomados os devidos cuidados de forma a se evitarem danos aos operários e a terceiros.

A utilização de martelo rompedor deverá ser previamente autorizada pela Fiscalização.

Após a demolição, as partes soltas do revestimento que ficaram intactas ou servíveis devem ser entregues à Fiscalização.

Atividades e Responsabilidades:

n/a

Qualificação:

n/a

Observações:

n/a

Critérios e Condições:

Critérios de Medição: Para o cálculo, será utilizada a área efetiva demolida, descontando-se a área que exceder 2,0 m² em cada vão. Unidade de Medição: m² (metro quadrado).

Detalhe Gráfico:

n/a



SENADO FEDERAL

Secretaria de Infraestrutura – SINFRA

Tabela:

n/a

Vida útil: n/a

Referências Normativas:

n/a

Referência Comercial:

n/a

Referência Externa:

n/a



SENADO FEDERAL

Secretaria de Infraestrutura – SINFRA

Código SINFRA SF-00972	Grande Área Civil	Categoria Impermeabilização - Camada Impermeabilizante	Unidade: m ²	Composição: Serviço (Mat + MO)
Descrição Aplicação de hidrofugante à base de silano e silicone			Versão: v01	

Descrição Detalhada:

Aplicação de hidrofugante à base de silano e silicone. Compreende o fornecimento de todos os materiais e mão de obra necessários à execução do serviço, inclusive, mas não somente, aplicadores, hidrofugante, etc.

Materiais:

Hidrofugante à base de silano e silicone. Só serão aceitos produtos cujo fabricante aponte, em suas especificações técnicas publicadas, as seguintes características:

- 1) Adequação à aplicação em fachadas externas (resistência às intempéries);
- 2) Interferência nula ou mínima na aparência e brilho do substrato;
- 3) Capacidade de proteção contra água e umidade.

Serviços:

O produto será aplicado por meio de pulverizador de baixa pressão, em duas demãos. A Contratada estará ciente da quantidade de produto necessária à adequada proteção da superfície e não executará aplicação insuficiente como forma de economia. Serão seguidas as demais especificações técnicas do fabricante, no que se refere a condições climáticas adequadas à aplicação; preparação do produto e da superfície; ferramentas e formas de aplicação; condições de secagem e intervalo entre demãos.

Atividades e Responsabilidades:

n/a

Qualificação:

n/a

Observações:

n/a

Critérios e Condições:

Critérios de Medição: Para o cálculo, será utilizada a área executada, descontando-se todos os vãos com áreas superiores a 2m²

Detalhe Gráfico:



SENADO FEDERAL
Secretaria de Infraestrutura – SINFRA

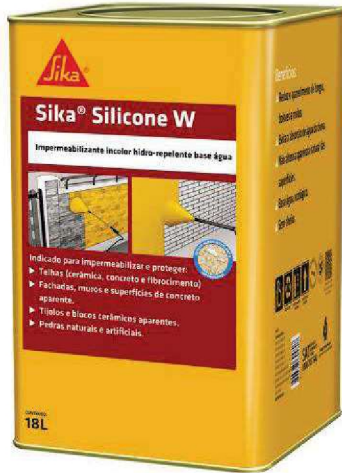


Tabela:

n/a

Vida útil: n/a

Referências Normativas:

n/a

Referência Comercial:

Sika Silicone W

Silicone Hidrofugante para Fachadas - BlokSeal [Silano Siloxano]

Referência Externa:

<https://bra.sika.com/pt/solucoes-produtos/construcao/reparo-reforco-e-protecao-do-concreto/hidrofugantes/grupo-de-produtos-hidrofugantes/hidrofugante-base-silano-siloxano-disperso-em-agua.html>

<https://www.blok.com.br/blokseal>



SENADO FEDERAL

Secretaria de Infraestrutura – SINFRA

Código SINFRA SF-02439	Grande Área Ferramentas e Equipamentos	Categoria Ferramentas Elétricas e Hidráulicas	Unidade: un	Composição: Ferramental
Descrição Refletor a bateria			Versão: v01	

Descrição Detalhada:

Equipamento tipo refletor LED a bateria.

Materiais:

Refletor, com as seguintes características mínimas:

Próprio para uso em campo, como iluminação temporária;

Com suporte para posicionamento que permita o ajuste de ângulo em 360 graus;

Alimentação dupla: através de baterias ou através da rede elétrica (observação: se as baterias forem compatíveis com as baterias das ferramentas fornecidas, não há necessidade de fornecimento de baterias. Se não forem, fornecer pelo menos 1 bateria e carregador);

Com bateria 18 V intercambiável;

Com ajuste de intensidade de iluminação;

Com fluxo luminoso de pelo menos 750 lumens;

Com iluminação LED de 10 W;

Com autonomia de pelo menos 5 horas contínuas (bateria de 18 V / 3 Ah), no modo de iluminação máxima;

Com proteção para bateria;

Com botão liga/desliga;

Acompanhado de todos os acessórios necessários para utilização.

Serviços:

n/a

Atividades e Responsabilidades:

n/a

Qualificação:

n/a

Observações:

O equipamento deve sempre estar em bom estado de conservação, completo (com acessórios) e completamente funcional. Caso seja necessária a calibração ou ensaio de conformidade, ela deve estar em dia, conforme cronograma de calibração ou ensaio previsto pelo fabricante ou orientação



SENADO FEDERAL

Secretaria de Infraestrutura – SINFRA

técnica específica para cada tipo de equipamento, conforme orientação da engenharia. Não há necessidade do equipamento ser novo.

Critérios e Condições:

Critérios de Medição: unidade disponibilizada para uso, com pagamento pro rata die caso a ferramenta não esteja disponível. Unidade de Medição: unidade

Detalhe Gráfico:

n/a

Tabela:

n/a

Vida útil: 10 anos

Referências Normativas:

n/a

Referência Comercial:

Makita DML805

Referência Externa:

n/a



SENADO FEDERAL

Secretaria de Infraestrutura – SINFRA

Código SINFRA	Grande Área	Categoria	Unidade:	
SF-04724	Civil	Revestimentos - Pinturas	m ²	
Descrição			Versão:	Composição:
Pintura para sinalização e demarcação viária horizontal com plástico a frio tipo III, aplicação manual por arraste, espessura aprox. 1mm			v02	Serviço (Mat + MO)

Descrição Detalhada:

Fornecimento e aplicação de pintura ou repintura com plástico a frio tipo III, aplicação manual por arraste, conforme ABNT NBR 15870:2016 - Sinalização horizontal viária — Plástico a frio à base de resinas metacrílicas reativas — Fornecimento e aplicação, com concomitante adição de microesferas de vidro tipo IIA/B/V, conforme ABNT NBR 16184:2013 - Sinalização horizontal viária — Esferas e microesferas de vidro — Requisitos e métodos de ensaio, para sinalização e demarcação viária horizontal nas vias internas ao Complexo Arquitetônico do Senado Federal e estacionamentos.

Será realizada em observação ao CONTRAN(Conselho Nacional de Trânsito) - Manual Brasileiro de Sinalização de Trânsito - Sinalização Horizontal, compreendendo as faixas contínuas, tracejadas, seccionadas, setas, símbolos e legendas, faixas de pedestres, dentre outros. Serão realizadas nos padrões de cores dispostos no Manual do CONTRAN (Amarela, branca, vermelha, azul).

Compreende pré-marcação, equipamentos, mão de obra e materiais.

Materiais:

Primer: Para selamento de substratos de concreto, deve-se aplicar o primer monocomponente à base de resinas metacrílicas e mesma natureza química do plástico a frio, conforme ABNT NBR 15870:2016 - Sinalização horizontal viária — Plástico a frio à base de resinas metacrílicas reativas — Fornecimento e aplicação

Plástico a frio tipo III: material bicomponente, à base de resina reativa metacrílica (polimetil metacrilato - MMA) e agente endurecedor (catalisador), livre de solventes, de baixa viscosidade, com grãos abrasivos incorporados em sua composição;

Microesferas de vidro tipo IIA/B/C (“drop-on”) para serem aplicadas por aspensão concomitante com o plástico a frio, de modo a permanecerem na superfície da película, permitindo imediata retrorrefletorização ao material de sinalização horizontal, conforme ABNT NBR 16184:2013 - Sinalização horizontal viária — Esferas e microesferas de vidro — Requisitos e métodos de ensaio

Moldes, máscaras e gabaritos plásticos ou metálicas para pinturas das faixas, símbolos,



SENADO FEDERAL

Secretaria de Infraestrutura – SINFRA

demarcações, inscrições, etc, conforme Manual CONTRAN.

Classificação do material plástico a frio conforme ABNT NBR 15870:

a) tipo I: material tricomponente (componentes A, B e C), sistema 1:1, isento de microesferas de vidro em sua composição;

b) tipo II: material bicomponente (componentes A e B), sistema 98:2, isento de microesferas de vidro em sua composição;

c) tipo III: material bicomponente (componentes A e B), sistema 98:2, de baixa viscosidade, podendo ter ou não grãos abrasivos incorporados em sua composição;

d) tipo IV: material bicomponente (componentes A e B), sistema 98:2, com microesferas de vidro incorporadas em sua composição.

Serviços:

+Observações preliminares+: Salvo indicação diversa da Fiscalização, as pinturas de demarcação deverão:

seguir o padrão da pintura existente, em caso de repintura ou complemento;

obedecer ao projeto apresentado pela fiscalização.

ser realizadas com o auxílio de moldes ou máscaras nos formatos e dimensões dispostos no Manual CONTRAN, confeccionadas em material rígido, de modo a proporcionar regularidade total nas bordas das mesmas.

+Sinalização de segurança de trânsito+: Os serviços de aplicação de sinalização horizontal devem ser iniciados somente após a instalação de

todos os elementos de segurança para uma sinalização de obra adequada a cada local de serviço.

+Equipamentos de limpeza+: Os equipamentos de limpeza devem ser constituídos por vassouras, escovas, compressores para limpeza com jato de ar ou de água, ou outros adequados, de forma a limpar e secar apropriadamente a superfície a ser demarcada

+Preparação do pavimento+: O plástico a frio pode ser aplicado sobre superfície de revestimento asfáltico ou de concreto de cimento Portland. A superfície a ser demarcada deve se apresentar seca, livre de sujeira, óleos, graxas ou quaisquer outros materiais que possam prejudicar a aderência do plástico a frio. Para revestimentos novos de concreto, devem ser respeitados seu período de cura e a remoção da película de cura (curing), para aplicação da sinalização do plástico a frio. Sobre concreto, deve-se aplicar o primer antes da aplicação da sinalização horizontal com plástico a frio. Para revestimentos asfálticos novos, deve ser respeitado o período de cura, para aplicação da sinalização do plástico a frio. O plástico a frio apresenta compatibilidade com tintas de mesma natureza química, como tintas acrílicas ou metacrílicas à base de solvente, acrílicas à base de água ou plástico a frio.

+Pintura de contraste+: Sempre que houver insuficiência de contraste entre as cores do pavimento



SENADO FEDERAL

Secretaria de Infraestrutura – SINFRA

e do plástico a frio, as faixas demarcatórias devem receber previamente pintura de contraste (SF-01132 ou SF-01123), proporcionando melhor visibilidade diurna. A pintura de contraste deve apresentar compatibilidade com o plástico a frio e ser de mesma natureza química, como tintas à base de resinas acrílicas e/ou metacrílicas.

+Condição ambiente:+ O plástico a frio deve estar apto a ser aplicado nas seguintes condições:

temperatura do ambiente entre 5 °C e 40 °C;

umidade relativa do ar até 80 %;

temperatura do pavimento, no mínimo 3 °C acima do ponto de orvalho

+Preparação do material:+ Para garantir a perfeita homogeneização dos componentes do plástico a frio, recomenda-se utilizar haste homogeneizadora acoplada em furadeira para misturar os componentes individualmente. No momento da adição do componente B, é necessário o uso de haste homogeneizadora acoplada em furadeira para garantir o desempenho final do plástico a frio. A mistura do componente A com o componente B deve ser feita pelo sistema 98:2, ou seja, mistura de 98 % do componente A com 2 % de componentes B. O fornecedor do plástico a frio deve informar, em seus boletins técnicos e nas embalagens, a quantidade do componente B (agente endurecedor) a ser utilizado em função da temperatura ambiente, bem como o tempo para aplicação (_pot life _) e o tempo de endurecimento.

+Aplicação manual por arraste:+ O processo de aplicação pode utilizar equipamentos como rolo, rodo, desempenadeira ou dispositivo similar, de forma manual. O processo de aplicação por arraste deve garantir a espessura do material de aproximadamente 1,0 mm, em uma camada.

Concomitantemente à aplicação, deve ser realizada a aspersão de microesferas de vidro tipo IIA/B/C (“drop-on”), de modo a permanecerem na superfície da película, permitindo imediata retrorefletorização ao material de sinalização horizontal.

+Liberação do Tráfego+: 30 minutos após a aplicação

Atividades e Responsabilidades:

n/a

Qualificação:

n/a

Observações:

Rendimento estimado: 1,5 kg / m² de aplicação

Critérios e Condições:

Critério de Medição: superfície efetivamente pintada

Unidade de Medição: m² (metro quadrado)

Detalhe Gráfico:



SENADO FEDERAL

Secretaria de Infraestrutura – SINFRA



Tabela:

n/a

Vida útil: n/a

Referências Normativas:

CONTRAN(Conselho Nacional de Trânsito) - Manual Brasileiro de Sinalização de Trânsito - Sinalização Horizontal

DNIT(Departamento Nacional de Infraestrutura de Trânsito) 100/2009 - ES - Obras Complementares - Segurança no Tráfego Rodoviário

DNER(Departamento Nacional de Estradas de Rodagem) EM373/2000 – Microesferas de vidro retrorrefletivas para sinalização horizontal rodoviária

ABNT NBR 16184:2013 - Sinalização Horizontal Viária — Esferas e Microesferas de Vidro — Requisitos e Métodos de Ensaio

ABNT NBR 7396:2017 - Sinalização horizontal viária - Material para sinalização - Terminologia



SENADO FEDERAL

Secretaria de Infraestrutura – SINFRA

ABNT NBR 14723:2013 - Sinalização Horizontal Viária — Avaliação da Retrorefletividade Utilizando Equipamento Manual com Geometria de 15 M

ABNT NBR 15405:2015 - Sinalização horizontal viária — Tintas — Procedimentos para execução da demarcação e avaliação

ABNT NBR 15870:2016 - Sinalização horizontal viária — Plástico a frio à base de resinas metacrílicas reativas —

Fornecimento e aplicação

Referência Comercial:

Inducold Tipo III, fabricante Indutil

ou similar

Referência Externa:

n/a



SENADO FEDERAL

Secretaria de Infraestrutura – SINFRA

Código SINFRA	Grande Área	Categoria	Unidade:	
SF-04726	Civil	Revestimentos - Pinturas	m ²	
Descrição			Versão:	Composição:
Pintura para sinalização e demarcação viária horizontal com plástico a frio tipo IV, aplicação manual por extrusão (plano), espessura de 1,5mm a 3,0mm			v02	Serviço (Mat + MO)

Descrição Detalhada:

Fornecimento e aplicação de pintura ou repintura com plástico a frio tipo IV, aplicação manual por extrusão (plano), conforme ABNT NBR 15870:2016 - Sinalização horizontal viária — Plástico a frio à base de resinas metacrílicas reativas — Fornecimento e aplicação, para sinalização e demarcação viária horizontal nas vias internas ao Complexo Arquitetônico do Senado Federal e estacionamentos.

Será realizada em observação ao CONTRAN(Conselho Nacional de Trânsito) - Manual Brasileiro de Sinalização de Trânsito - Sinalização Horizontal, compreendendo as faixas contínuas, tracejadas, seccionadas, setas, símbolos e legendas, faixas de pedestres, dentre outros. Serão realizadas nos padrões de cores dispostos no Manual do CONTRAN (Amarela, branca, vermelha, azul).

Compreende pré-marcação, equipamentos, mão de obra e materiais.

Materiais:

Primer: Para selamento de substratos de concreto, deve-se aplicar o primer monocomponente à base de resinas metacrílicas e mesma natureza química do plástico a frio, conforme ABNT NBR 15870:2016 - Sinalização horizontal viária — Plástico a frio à base de resinas metacrílicas reativas — Fornecimento e aplicação

Plástico a frio tipo IV: material bicomponente, à base de resina reativa metacrílica (polimetil metacrilato - MMA) e agente endurecedor (catalisador), livre de solventes, de baixa viscosidade, com microesferas de vidro incorporadas em sua composição;

Moldes, máscaras e gabaritos plásticos ou metálicos para pinturas das faixas, símbolos, demarcações, inscrições, etc, conforme Manual CONTRAN.

Classificação do material plástico a frio conforme ABNT NBR 15870:

a) tipo I: material tricomponente (componentes A, B e C), sistema 1:1, isento de microesferas de vidro em sua composição;

b) tipo II: material bicomponente (componentes A e B), sistema 98:2, isento de microesferas de vidro em sua composição;



SENADO FEDERAL

Secretaria de Infraestrutura – SINFRA

c) tipo III: material bicomponente (componentes A e B), sistema 98:2, de baixa viscosidade, podendo ter ou não grãos abrasivos incorporados em sua composição;

d) tipo IV: material bicomponente (componentes A e B), sistema 98:2, com microesferas de vidro incorporadas em sua composição.

Serviços:

+Observações preliminares+: Salvo indicação diversa da Fiscalização, as pinturas de demarcação deverão:

seguir o padrão da pintura existente, em caso de repintura ou complemento;

obedecer ao projeto apresentado pela fiscalização.

ser realizadas com o auxílio de moldes ou máscaras nos formatos e dimensões dispostos no Manual CONTRAN, confeccionadas em material rígido, de modo a proporcionar regularidade total nas bordas das mesmas.

+Sinalização de segurança de trânsito+: Os serviços de aplicação de sinalização horizontal devem ser iniciados somente após a instalação de

todos os elementos de segurança para uma sinalização de obra adequada a cada local de serviço.

+Equipamentos de limpeza+: Os equipamentos de limpeza devem ser constituídos por vassouras, escovas, compressores para limpeza com jato de ar ou de água, ou outros adequados, de forma a limpar e secar apropriadamente a superfície a ser demarcada

+Preparação do pavimento+: O plástico a frio pode ser aplicado sobre superfície de revestimento asfáltico ou de concreto de cimento Portland. A superfície a ser demarcada deve se apresentar seca, livre de sujeira, óleos, graxas ou quaisquer outros materiais que possam prejudicar a aderência do plástico a frio. Para revestimentos novos de concreto, devem ser respeitados seu período de cura e a remoção da película de cura (curing), para aplicação da sinalização do plástico a frio. Sobre concreto, deve-se aplicar o primer antes da aplicação da sinalização horizontal com plástico a frio. Para revestimentos asfálticos novos, deve ser respeitado o período de cura, para aplicação da sinalização do plástico a frio. O plástico a frio apresenta compatibilidade com tintas de mesma natureza química, como tintas acrílicas ou metacrílicas à base de solvente, acrílicas à base de água ou plástico a frio.

+Pintura de contraste+: Sempre que houver insuficiência de contraste entre as cores do pavimento e do plástico a frio, as faixas demarcatórias devem receber previamente pintura de contraste (SF-01132 ou SF-01123), proporcionando melhor visibilidade diurna. A pintura de contraste deve apresentar compatibilidade com o plástico a frio e ser de mesma natureza química, como tintas à base de resinas acrílicas e/ou metacrílicas.

+Condição ambiente+: O plástico a frio deve estar apto a ser aplicado nas seguintes condições:

temperatura do ambiente entre 5 °C e 40 °C;

umidade relativa do ar até 80 %;



SENADO FEDERAL

Secretaria de Infraestrutura – SINFRA

temperatura do pavimento, no mínimo 3 °C acima do ponto de orvalho

+Preparação do material:+ Para garantir a perfeita homogeneização dos componentes do plástico a frio, recomenda-se utilizar haste homogeneizadora acoplada em furadeira para misturar os componentes individualmente. No momento da adição do componente B, é necessário o uso de haste homogeneizadora acoplada em furadeira para garantir o desempenho final do plástico a frio. A mistura do componente A com o componente B deve ser feita pelo sistema 98:2, ou seja, mistura de 98 % do componente A com 2 % de componentes B. O fornecedor do plástico a frio deve informar, em seus boletins técnicos e nas embalagens, a quantidade do componente B (agente endurecedor) a ser utilizado em função da temperatura ambiente, bem como o tempo para aplicação (pot life) e o tempo de endurecimento.

+Aplicação manual por extrusão:+ processo de aplicação por extrusão deve garantir a mistura dos componentes imediatamente antes da aplicação e pode utilizar equipamento como sapatas manuais, desempenadeiras, espátulas e/ou plastomarker, ou similar. O processo de aplicação por extrusão deve garantir a espessura do material de 1,5mm a 3,0mm.

+Liberação do Tráfego+: 20 minutos após a aplicação

Atividades e Responsabilidades:

n/a

Qualificação:

n/a

Observações:

Rendimento estimado: 3,0 a 6,0 kg/m² de aplicação

Critérios e Condições:

Critério de Medição: superfície efetivamente pintada

Unidade de Medição: m² (metro quadrado)

Detalhe Gráfico:



SENADO FEDERAL
Secretaria de Infraestrutura – SINFRA



Tabela:

n/a

Vida útil: n/a

Referências Normativas:

CONTRAN(Conselho Nacional de Trânsito) - Manual Brasileiro de Sinalização de Trânsito - Sinalização Horizontal

DNIT(Departamento Nacional de Infraestrutura de Trânsito) 100/2009 - ES - Obras Complementares - Segurança no Tráfego Rodoviário

DNER(Departamento Nacional de Estradas de Rodagem) EM373/2000 – Microesferas de vidro retrorrefletivas para sinalização horizontal rodoviária

ABNT NBR 16184:2013 - Sinalização Horizontal Viária — Esferas e Microesferas de Vidro — Requisitos e Métodos de Ensaio

ABNT NBR 7396:2017 - Sinalização horizontal viária - Material para sinalização - Terminologia

ABNT NBR 14723:2013 - Sinalização Horizontal Viária — Avaliação da Retrorrefletividade Utilizando Equipamento Manual com Geometria de 15 M



SENADO FEDERAL

Secretaria de Infraestrutura – SINFRA

ABNT NBR 15405:2015 - Sinalização horizontal viária — Tintas — Procedimentos para execução da demarcação e avaliação

ABNT NBR 15870:2016 - Sinalização horizontal viária — Plástico a frio à base de resinas metacrílicas reativas —

Fornecimento e aplicação

Referência Comercial:

Inducold Tipo IV, fabricante Indutil

ou similar

Referência Externa:

n/a



SENADO FEDERAL

Secretaria de Infraestrutura – SINFRA

Código SINFRA SF-04748	Grande Área Marcenaria e Serralheria	Categoria Ferragens	Unidade: un	Composição: Material
Descrição Cadeado simples em latão maciço, 35mm, haste cementada (não longa), em aço temperado com diâmetro de aprox. 6,0mm			Versão: v01	

Descrição Detalhada:

Cadeado simples, corpo em latão maciço, com largura de 35mm e altura de aproximadamente 30mm, haste em aço cromada (não longa), cilindro interno para chave simples tipo yale em latão niquelado (inclui 2 chaves). Cadeado para uso geral.

Materiais:

n/a

Serviços:

n/a

Atividades e Responsabilidades:

n/a

Qualificação:

n/a

Observações:

SINAPI 5085

Critérios e Condições:

Critérios de Medição: Será considerado apto para faturamento após avaliação, atesto e recebimento pela FISCALIZAÇÃO.

Unidade de Medição: unidade

Detalhe Gráfico:



SENADO FEDERAL
Secretaria de Infraestrutura – SINFRA

SINAPI

#PUBLICO

ESPECIFICAÇÃO TÉCNICA DE INSUMO

Código do SINAPI:	5085
Descrição Básica:	CADEADO SIMPLES, CORPO EM LATAO MACICO, COM LARGURA DE 35 MM E ALTURA DE APROX 30 MM, HASTE CEMENTADA (NAO LONGA), EM ACO TEMPERADO COM DIAMETRO DE APROX 6,0 MM, INCLUINDO 2 CHAVES
Unidade de Cálculo:	UN
Normas Técnicas:	NBR 15271:2013

Imagem:



Informações Gerais:	Cadeado simples em latão maciço, com largura de 35mm, haste em aço cromada (não longa), cilindro interno para chave simples tipo yale em latão niquelado (inclui 2 chaves). Cadeado para uso geral.
Atualizado em:	20/12/2019

Tabela:

n/a

Vida útil: n/a

Referências Normativas:

n/a

Referência Comercial:

n/a

Referência Externa:

n/a



SENADO FEDERAL

Secretaria de Infraestrutura – SINFRA

Código SINFRA SF-04768	Grande Área Serviços de Apoio	Categoria Segurança do Trabalho	Unidade: m ² x mês	Composição: Locação
Descrição Locação de cobertura impermeável (tenda) com blecaute, estruturada em metalon			Versão: v01	

Descrição Detalhada:

Locação de cobertura impermeável (tenda) com lona blecaute antichama, em formato piramidal, com estrutura sanfonada em metalon (aço galvanizado), inclusive frete

Materiais:

n/a

Serviços:

n/a

Atividades e Responsabilidades:

n/a

Qualificação:

n/a

Observações:

Similar a composição FDE 16.06.052 (10/2024)

Critérios e Condições:

Critérios de Medição de Material: Será considerado apto para faturamento após avaliação, atesto e recebimento pela FISCALIZAÇÃO.

Unidade de Medição: metro quadrado (m²) x mês

Detalhe Gráfico:



SENADO FEDERAL
Secretaria de Infraestrutura – SINFRA



Tabela:

n/a

Vida útil: n/a

Referências Normativas:

n/a

Referência Comercial:

n/a

Referência Externa:

n/a



SENADO FEDERAL

Secretaria de Infraestrutura – SINFRA

Código SINFRA SF-04769	Grande Área Grande Civil Civil	Categoria Alvenaria	Unidade: un	Composição: Material
Descrição Bloco vazado de concreto simples com 02 furos (19x19x39 - Classe C)			Versão: v01	

Descrição Detalhada:

Bloco de concreto com 2 furos, com dimensões 19x19x39cm, classe C (ABNT NBR 6136:2007 - Classificação dos blocos em concreto), com resistência mínima de norma.

Materiais:

Bloco de concreto com 2 furos, com dimensões 19x19x39cm, classe C (ABNT NBR 6136:2007 - Classificação dos blocos em concreto), com resistência mínima de norma.

Serviços:

Aplicação: Destinados à execução de alvenaria de vedação, como elemento estrutural para pequenas dimensões construções ou execução de paredes que suportarão o peso próprio e pequenas cargas de ocupação.

Atividades e Responsabilidades:

n/a

Qualificação:

n/a

Observações:

Validade mínima: Indeterminada

SINAPI 654

Critérios e Condições:

Critérios de Medição de Material: Será considerado apto para faturamento após avaliação, atesto e recebimento pela FISCALIZAÇÃO.

Unidade de Medição: unidade

Detalhe Gráfico:



SENADO FEDERAL
Secretaria de Infraestrutura – SINFRA

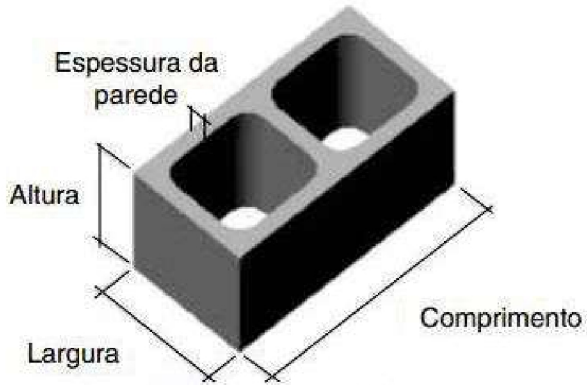


Tabela:

n/a

Vida útil: n/a

Referências Normativas:

ABNT NBR 6136:2007 - Classificação dos blocos em concreto

Referência Comercial:

n/a

Referência Externa:

n/a



SENADO FEDERAL

Secretaria de Infraestrutura – SINFRA

Código SINFRA	Grande Área	Categoria	Unidade:	Composição:
SF-04770	Civil	Pavimentação	un	Material
Descrição			Versão:	
Tachão viário bidirecional em plástico injetado, com elemento refletivo prismático			v01	

Descrição Detalhada:

Tachão viário bidirecional em plástico injetado, com elemento refletivo prismático (Tipo I, conforme NBR 15576/2015), com dois pinos de fixação, bidirecional, dimensões de 250 x 150 x 47mm (conforme NBR 15576/2015)

Materiais:

Tachão viário monodirecional em plástico injetado, com elemento refletivo prismático (Tipo I, conforme NBR 15576/2015), com dois pinos de fixação, monodirecional, dimensões de 250 x 150 x 47mm (conforme NBR 15576/2015)

Serviços:

n/a

Atividades e Responsabilidades:

n/a

Qualificação:

n/a

Observações:

SICRO3 M3867

Critérios e Condições:

Critérios de Medição de Material: Será considerado apto para faturamento após avaliação, atesto e recebimento pela FISCALIZAÇÃO.

Unidade de Medição: unidade

Detalhe Gráfico:



SENADO FEDERAL
Secretaria de Infraestrutura – SINFRA

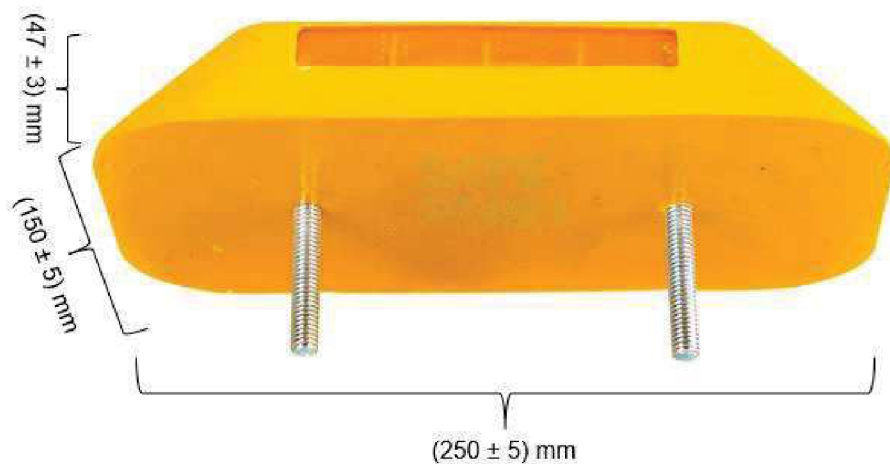


Tabela:

n/a

Vida útil: n/a

Referências Normativas:

ABNT NBR 15576:2015 - Sinalização Horizontal Viária - Tachões Refletivos Viários - Requisitos e Métodos de Ensaio

Referência Comercial:

n/a

Referência Externa:

n/a



SENADO FEDERAL

Secretaria de Infraestrutura – SINFRA

Código SINFRA	Grande Área	Categoria	Unidade:	Composição:
SF-04771	Civil	Pavimentação	un	Material
Descrição			Versão:	
Tachão viário monodirecional em plástico injetado, com elemento refletivo prismático			v01	

Descrição Detalhada:

Tachão viário monodirecional em plástico injetado, com elemento refletivo prismático (Tipo I, conforme NBR 15576/2015), com dois pinos de fixação, monodirecional, dimensões de 250 x 150 x 47mm (conforme NBR 15576/2015)

Materiais:

Tachão viário monodirecional em plástico injetado, com elemento refletivo prismático (Tipo I, conforme NBR 15576/2015), com dois pinos de fixação, monodirecional, dimensões de 250 x 150 x 47mm (conforme NBR 15576/2015)

Serviços:

n/a

Atividades e Responsabilidades:

n/a

Qualificação:

n/a

Observações:

SICRO3 M3868

Critérios e Condições:

Critérios de Medição de Material: Será considerado apto para faturamento após avaliação, atesto e recebimento pela FISCALIZAÇÃO.

Unidade de Medição: unidade

Detalhe Gráfico:



SENADO FEDERAL
Secretaria de Infraestrutura – SINFRA

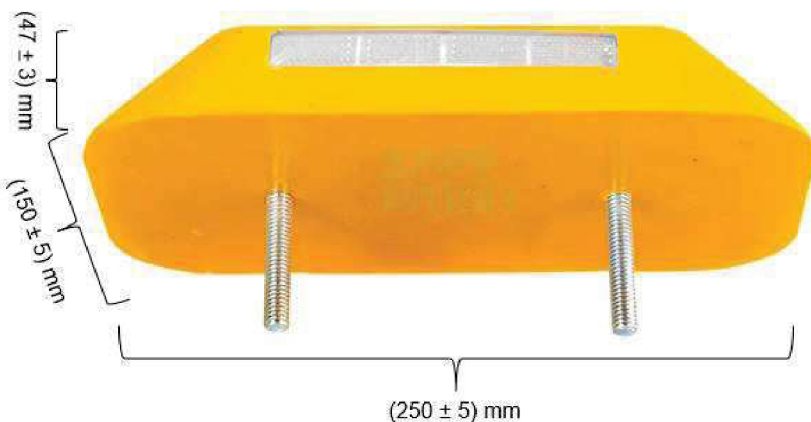


Tabela:

n/a

Vida útil: n/a

Referências Normativas:

ABNT NBR 15576:2015 - Sinalização Horizontal Viária - Tachões Refletivos Viários - Requisitos e Métodos de Ensaio

Referência Comercial:

n/a

Referência Externa:

n/a



SENADO FEDERAL

Secretaria de Infraestrutura – SINFRA

Código SINFRA SF-04772	Grande Área Grande Civil	Categoria Pavimentação	Unidade: un	Composição: Material
Descrição Tachinha viária bidirecional em resina sintética, com 1 pino de fixação, lente tipo III			Versão: v01	

Descrição Detalhada:

Tachinha viária bidirecional em resina sintética (Tipo A, conforme NBR 14636/2021), com lente retrorrefletiva com revestimento antiabrasivo tipo face de vidro (Tipo III, conforme NBR 14636/2021), com 1 pino de fixação, dimensões conforme norma.

Materiais:

Tachinha viária bidirecional em resina sintética (Tipo A, conforme NBR 14636/2021), com lente retrorrefletiva com revestimento antiabrasivo tipo face de vidro (Tipo III, conforme NBR 14636/2021), com 1 pino de fixação, dimensões conforme norma.

Serviços:

n/a

Atividades e Responsabilidades:

n/a

Qualificação:

n/a

Observações:

SICRO3 M3839

Critérios e Condições:

Critérios de Medição de Material: Será considerado apto para faturamento após avaliação, atesto e recebimento pela FISCALIZAÇÃO.

Unidade de Medição: unidade

Detalhe Gráfico:



SENADO FEDERAL
Secretaria de Infraestrutura – SINFRA

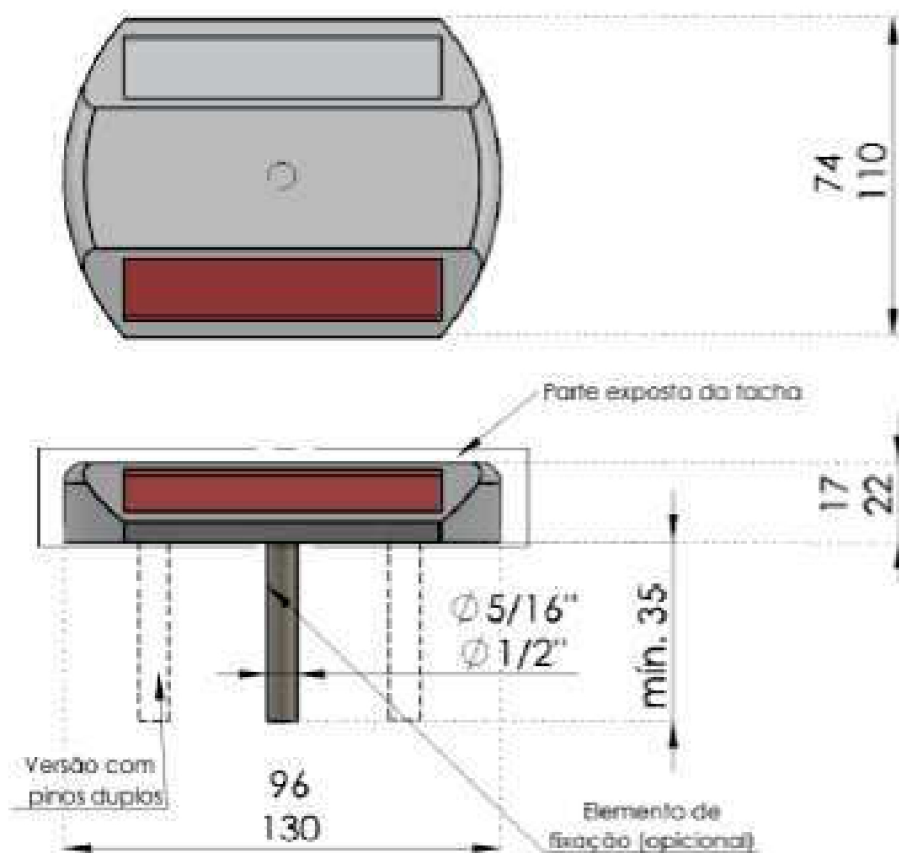


Tabela:

n/a

Vida útil: n/a

Referências Normativas:

ABNT NBR 14636:2021 - Sinalização Horizontal Viária - Tachas retrorefletivas viárias - Requisitos

Referência Comercial:

n/a

Referência Externa:

n/a



SENADO FEDERAL

Secretaria de Infraestrutura – SINFRA

Código SINFRA SF-04773	Grande Área Civil	Categoria Pavimentação	Unidade: un	Composição: Material
Descrição Tachinha viária monodirecional em resina sintética, com 1 pino de fixação, lente tipo III			Versão: v01	

Descrição Detalhada:

Tachinha viária monodirecional em resina sintética (Tipo A, conforme NBR 14636/2021), com lente retrorrefletiva com revestimento antiabrasivo tipo face de vidro (Tipo III, conforme NBR 14636/2021), com 1 pino de fixação, dimensões conforme norma.

Materiais:

Tachinha viária monodirecional em resina sintética (Tipo A, conforme NBR 14636/2021), com lente retrorrefletiva com revestimento antiabrasivo tipo face de vidro (Tipo III, conforme NBR 14636/2021), com 1 pino de fixação, dimensões conforme norma.

Serviços:

n/a

Atividades e Responsabilidades:

n/a

Qualificação:

n/a

Observações:

SICRO3 M3847

Critérios e Condições:

Critérios de Medição de Material: Será considerado apto para faturamento após avaliação, atesto e recebimento pela FISCALIZAÇÃO.

Unidade de Medição: unidade

Detalhe Gráfico:



SENADO FEDERAL
Secretaria de Infraestrutura – SINFRA

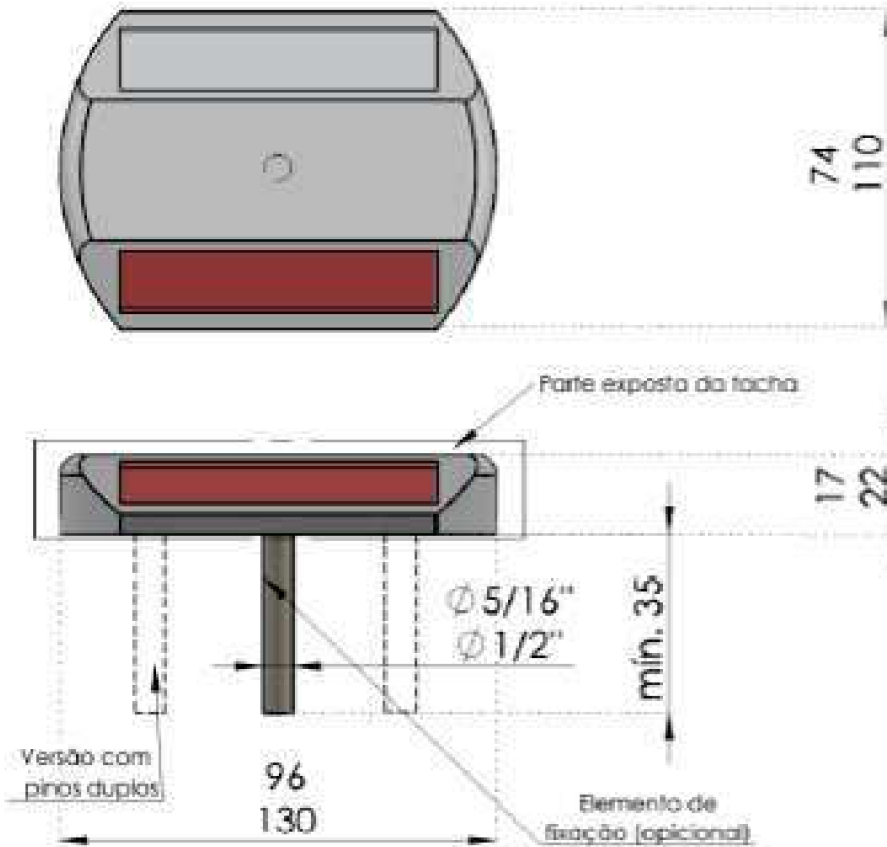


Tabela:

n/a

Vida útil: n/a

Referências Normativas:

ABNT NBR 14636:2021 - Sinalização Horizontal Viária - Tachas retrorefletivas viárias - Requisitos

Referência Comercial:

n/a

Referência Externa:

n/a



SENADO FEDERAL
Secretaria de Infraestrutura – SINFRA

Código SINFRA SF-04774	Grande Área Civil	Categoria Forros de gesso e Drywall	Unidade: m	Composição: Serviço (Mat + MO)
Descrição Corte em forro de gesso ou em drywall			Versão: v01	

Descrição Detalhada:

Corte em forro de gesso ou drywall. Inclui a marcação prévia para o corte, conforme indicação em projeto ou determinação da fiscalização.

Materiais:

n/a

Serviços:

Corte em forro de gesso ou drywall. Inclui a marcação prévia para o corte, conforme indicação em projeto ou determinação da fiscalização.

Atividades e Responsabilidades:

n/a

Qualificação:

n/a

Observações:

n/a

Critérios e Condições:

Critérios de Medição de Serviço: Será considerado apto para faturamento após avaliação, atesto e recebimento pela FISCALIZAÇÃO.

Unidade de Medição: metro linear (m)

Detalhe Gráfico:

n/a

Tabela:

n/a

Vida útil: n/a

Referências Normativas:

n/a

Referência Comercial:



SENADO FEDERAL
Secretaria de Infraestrutura – SINFRA

n/a

Referência Externa:

n/a



SENADO FEDERAL

Secretaria de Infraestrutura – SINFRA

Código SINFRA SF-04800	Grande Área Civil	Categoria Telhado	Unidade: m²	Composição: Serviço (Mat + MO)
Descrição Telha trapezoidal em aço galvanizado ou galvalume (e=0,65mm) - altura 40mm			Versão: v01	

Descrição Detalhada:

Fornecimento e instalação de telha trapezoidal em aço galvanizado ou galvalume com as seguintes características:

- altura nominal da seção = 40mm (admite-se ≥ 37 mm)
- espessura = 0,65mm
- largura útil ≥ 970 mm e ≤ 1020 mm
- comprimento ≥ 5 metros

Compreende o fornecimento de todos os materiais e mão de obra necessários à execução do serviço, inclusive, telhas, parafusos, fitas, acessórios de fixação, etc.

Materiais:

Telha trapezoidal em aço galvanizado ou galvalume

Fita de vedação

Parafusos autoperfurantes

Serviços:

Observar a direção do vento.

Montar as telhas no sentido contrário ao do vento e iniciando pelo beiral da cumeeira.

Se o telhado for de duas águas opostas, a cobertura deverá ser feita, simultaneamente, em ambos os lados. Assim haverá coincidência dos trapézios na cumeeira.

Para fixar a telha, o parafuso deve ser aplicado no canal inferior da telha, utilizando quatro parafusos por telha, em cada uma das terças de apoio.

No recobrimento lateral das telhas, devem-se utilizar parafusos de costura, com espaçamento máximo de 50 cm.

Durante a montagem, retirar da superfície da cobertura as limalhas de furação e corte. As limalhas quentes grudam na telha e enferrujam rapidamente, facilitando o processo de corrosão.

Para maior segurança no canteiro da obra, adote o método de tábuas apoiadas, no mínimo em três terças. Assim, o deslocamento é feito com segurança.

Quando a inclinação do telhado for maior, deve-se amarrar as tábuas e pregar as travessas.

Atividades e Responsabilidades:

n/a

Qualificação:

n/a



SENADO FEDERAL
Secretaria de Infraestrutura – SINFRA

Referência Externa:

n/a



SENADO FEDERAL

Secretaria de Infraestrutura – SINFRA

Código SINFRA SF-04801	Grande Área Civil	Categoria Telhado	Unidade: m	Composição: Serviço (Mat + MO)
Descrição Cumeeira em aço galvanizado ou galvalume para telha trapezoidal (e=0,65mm) - altura 40mm			Versão: v01	

Descrição Detalhada:

Fornecimento e instalação de cumeeira em aço galvanizado ou galvalume para telha trapezoidal (altura 40mm) para coberturas residenciais, industriais, galpões, depósitos, etc, no Complexo Arquitetônico do Senado Federal. Compreende o fornecimento de todos os materiais e mão de obra necessários à execução do serviço, inclusive, acessórios de fixação, para vedação da interseção de duas águas mestras do telhado.

Materiais:

Cumeeira em aço galvanizado ou galvalume para telha trapezoidal - altura 40mm
Fita de vedação
Parafusos autoperfurantes

Serviços:

Observar a direção do vento.
Montar as telhas no sentido contrário ao do vento e iniciando pelo beiral da cumeeira.
Se o telhado for de duas águas opostas, a cobertura deverá ser feita, simultaneamente, em ambos os lados. Assim haverá coincidência dos trapézios na cumeeira.
Para fixar a telha, o parafuso deve ser aplicado no canal inferior da telha, utilizando quatro parafusos por telha, em cada uma das terças de apoio.
No recobrimento lateral das telhas, devem-se utilizar parafusos de costura, com espaçamento máximo de 50 cm.
Durante a montagem, retirar da superfície da cobertura as limalhas de furação e corte. As limalhas quentes grudam na telha e enferrujam rapidamente, facilitando o processo de corrosão.
Para maior segurança no canteiro da obra, adote o método de tábuas apoiadas, no mínimo em três terças. Assim, o deslocamento é feito com segurança.
Quando a inclinação do telhado for maior, deve-se amarrar as tábuas e pregar as travessas.

Atividades e Responsabilidades:

n/a

Qualificação:

n/a

Observações:

n/a



SENADO FEDERAL

Secretaria de Infraestrutura – SINFRA

Critérios e Condições:

Critério de Medição: metro linear efetivamente instalado

Unidade de Medição: metro linear (m)

Detalhe Gráfico:

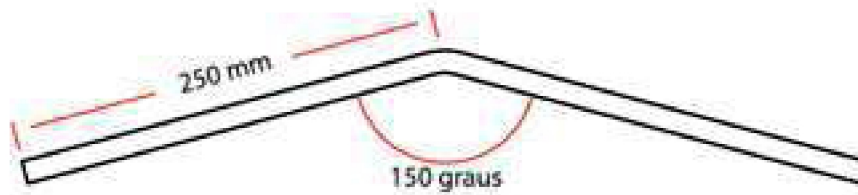


Tabela:

n/a

Vida útil: n/a

Referências Normativas:

ABNT NBR 14514:2008 - Telhas de aço revestido de seção trapezoidal - Requisitos

ABNT NBR 6123:1988 - Força devido ao vento em edificações

NR 35 - Trabalho em altura

Manual de instalação do fabricante

Referência Comercial:

Cumeeira para Telha trapezoidal GR 40 (e=0,65mm), fabricante GRAVIA

Cumeeira para Telha trapezoidal NT 40/980 (e=0,65mm), fabricante Nacional Telhas

Cumeeira para Telha trapezoidal NT 40/1020 (e=0,65mm), fabricante Nacional Telhas

Cumeeira para Telha trapezoidal TR 40/980 (e=0,65mm), fabricante Thermo-Iso

Equivalente técnico

Referência Externa:

n/a



SENADO FEDERAL

Secretaria de Infraestrutura – SINFRA

Código SINFRA SF-04802	Grande Área Civil	Categoria Telhado	Unidade: m²	Composição: Serviço (Mat + MO)
Descrição Telha trapezoidal em aço galvanizado ou galvalume (e=0,65mm) - altura 25mm			Versão: v01	

Descrição Detalhada:

Fornecimento e instalação de Telha trapezoidal em aço galvanizado ou galvalume com as seguintes características:

- altura nominal da seção = 25mm (admite-se ≥ 23 mm)
- espessura = 0,65mm
- largura útil ≥ 1020 mm
- comprimento ≥ 5 metros

Materiais:

Telha trapezoidal em aço galvanizado ou galvalume
Fita de vedação
Parafusos autoperfurantes.

Serviços:

Observar a direção do vento.

Montar as telhas no sentido contrário ao do vento e iniciando pelo beiral da cumeeira. Se o telhado for de duas águas opostas, a cobertura deverá ser feita, simultaneamente, em ambos os lados.

Assim haverá coincidência dos trapézios na cumeeira.

Para fixar a telha, o parafuso deve ser aplicado no canal inferior da telha, utilizando quatro parafusos por telha, em cada uma das terças de apoio.

No recobrimento lateral das telhas, devem-se utilizar parafusos de costura, com espaçamento máximo de 50 cm.

Durante a montagem, retirar da superfície da cobertura as limalhas de furação e corte. As limalhas quentes grudam na telha e enferrujam rapidamente, facilitando o processo de corrosão.

Para maior segurança no canteiro da obra, adote o método de tábuas apoiadas, no mínimo em três terças. Assim, o deslocamento é feito com segurança.

Quando a inclinação do telhado for maior, deve-se amarrar as tábuas e pregar as travessas.

Atividades e Responsabilidades:

n/a

Qualificação:

n/a

Observações:

n/a



SENADO FEDERAL

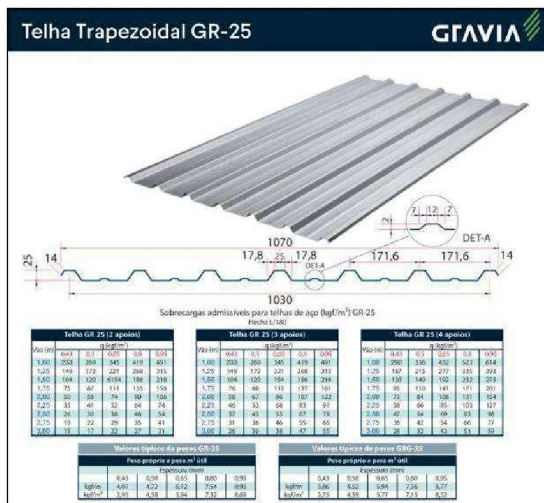
Secretaria de Infraestrutura – SINFRA

Critérios e Condições:

Critério de Medição: metro quadrado efetivamente instalado

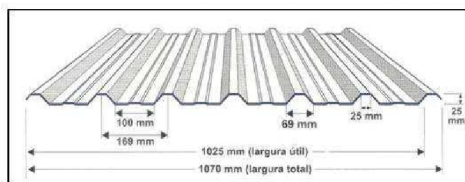
Unidade de Medição: metro quadrado (m²)

Detalhe Gráfico:



Telha trapezoidal - NT 25/1025

Norma regulamentadora: NBR 14514



TR 25/1020

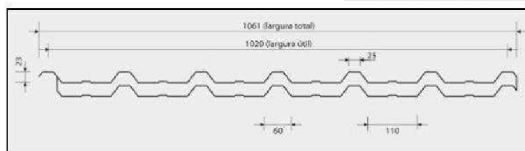


Tabela:

n/a

Vida útil: n/a

Referências Normativas:

ABNT NBR 14514:2008 - Telhas de aço revestido de seção trapezoidal - Requisitos

ABNT NBR 6123:1988 - Força devido ao vento em edificações

NR 35 - Trabalho em altura

Manual de instalação do fabricante

Referência Comercial:

Telha trapezoidal GR 25 (e=0,65mm), fabricante GRAVIA

Telha trapezoidal NT 25/1025 (e=0,65mm), fabricante Nacional Telhas

Telha trapezoidal TR 25/1020 (e=0,65mm), fabricante Thermo-Isso

Equivalente técnico

Referência Externa:

n/a



SENADO FEDERAL

Secretaria de Infraestrutura – SINFRA

Código SINFRA SF-04803	Grande Área Civil	Categoria Telhado	Unidade: m	Composição: Serviço (Mat + MO)
Descrição Cumeeira em aço galvanizado ou galvalume para telha trapezoidal (e=0,65mm) - altura 25mm			Versão: v01	

Descrição Detalhada:

Fornecimento e instalação de Cumeeira em aço galvanizado ou galvalume para telha trapezoidal (altura 25mm), para coberturas residenciais, industriais, galpões, depósitos, etc, no Complexo Arquitetônico do Senado Federal. Compreende o fornecimento de todos os materiais e mão de obra necessários à execução do serviço, inclusive, acessórios de fixação, para vedação da interseção de duas águas mestras do telhado.

Materiais:

Cumeeira em aço galvanizado ou galvalume para telha trapezoidal - altura 25mm
Fita de vedação
Parafusos autoperfurantes

Serviços:

Observar a direção do vento.
Montar as telhas no sentido contrário ao do vento e iniciando pelo beiral da cumeeira.
Se o telhado for de duas águas opostas, a cobertura deverá ser feita, simultaneamente, em ambos os lados. Assim haverá coincidência dos trapézios na cumeeira.
Para fixar a telha, o parafuso deve ser aplicado no canal inferior da telha, utilizando quatro parafusos por telha, em cada uma das terças de apoio.
No recobrimento lateral das telhas, devem-se utilizar parafusos de costura, com espaçamento máximo de 50 cm.
Durante a montagem, retirar da superfície da cobertura as limalhas de furação e corte. As limalhas quentes grudam na telha e enferrujam rapidamente, facilitando o processo de corrosão.
Para maior segurança no canteiro da obra, adote o método de tábuas apoiadas, no mínimo em três terças. Assim, o deslocamento é feito com segurança.
Quando a inclinação do telhado for maior, deve-se amarrar as tábuas e pregar as travessas.

Atividades e Responsabilidades:

n/a

Qualificação:

n/a

Observações:

n/a



SENADO FEDERAL

Secretaria de Infraestrutura – SINFRA

Critérios e Condições:

Critério de Medição: metro linear efetivamente instalado

Unidade de Medição: metro linear (m)

Detalhe Gráfico:

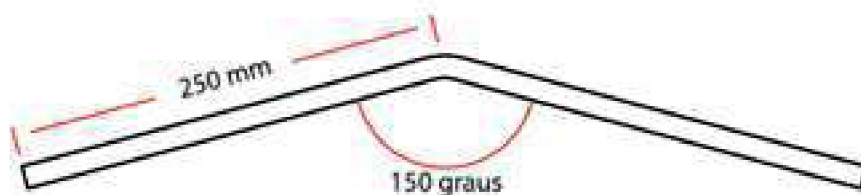


Tabela:

n/a

Vida útil: n/a

Referências Normativas:

ABNT NBR 14514:2008 - Telhas de aço revestido de seção trapezoidal - Requisitos

ABNT NBR 6123:1988 - Força devido ao vento em edificações

NR 35 - Trabalho em altura

Manual de instalação do fabricante

Referência Comercial:

Cumeeira para Telha trapezoidal GR 25 (e=0,65mm), fabricante GRAVIA

Cumeeira para Telha trapezoidal NT 25/1025 (e=0,65mm), fabricante Nacional Telhas

Cumeeira para Telha trapezoidal TR 25/1020 (e=0,65mm), fabricante Thermo-Isso

Equivalente técnico

Referência Externa:

n/a

Empresa: **CONSTRUTORA PORTO S.A**
Processo: **00200.004765/2025-29**
CNPJ: 37.243.599/0001-02
Contrato: **2024/0052**
Pregão Eletrônico: **90030/2024**
Data de apresentação da proposta: **13/03/2024**
Assinatura: 13/04/2024
Início Vigência Original: 13/04/2024
Fim Vigência Original: 13/04/2029
Valor Total Original do Contrato: R\$ 38.711.718,22

DADOS DO CONTRATO ATUAL

Valor Anual: R\$ 38.711.718,22
Início Período: 13/04/2024
Final Período: 13/04/2029
CT Original

HISTÓRICO DO CONTRATO

Resumo extraído do sistema GESCON documento nº 00100.053922/2025-58.

TERMO ADITIVO EM PROCESSAMENTO

- 1) Acréscimo quantitativo de **16 (dezesesseis) postos de trabalho**, sendo: 1 (um) para a categoria de "Mestre de Obras", 5 (cinco) para a categoria de "Oficial de Serviços Gerais", 9 (nove) para a categoria de "Ajudante de Serviços Gerais" e 1 (um) para a categoria "Apoio Técnico Administrativo - Controle de Almoxarifado". Além do acréscimo de Uniformes e EPI's.
- 2) Acréscimo qualitativo ao **item 2 - Serviços Sob Demanda**;
- 3) Acréscimo qualitativo ao **item 3 - Materiais**.
- 4) Acréscimo quantitativo ao **item 5 - Ferramentas**.

Todos em conformidade com os quantitativos do Termo de Referência, documento nº 043843/2025-39, do Ofício nº 005/2025 - COORC/SINFRA, documento nº 043712/2025-51 e da Pesquisa de Preços (documento nº 051584/2025-10-1 (ANEXO:001), **com vigência a partir da assinatura do presente termo aditivo.**

Obs.: Este Serviço destaca que os valores totais foram calculados de acordo com o período original firmado em contrato, ou seja, 60 meses. A proporcionalização para o prazo restante de execução diz respeito à execução orçamentária, matéria de responsabilidade da SAFIN.

Elaborado por: Jorge Luiz A. A. Jr. (Analista)
Conferido por: Charles da Cruz (Analista)

Empresa: CONSTRUTORA PORTO S.A
 Contrato: 2024/0052
 Vigência: 13/04/2024 a 13/04/2029

RESUMO GERAL - MÃO DE OBRA

Instrução a ser autorizada:

1) Acréscimo quantitativo de 16 (dezesseis) postos de trabalho, sendo: 1 (um) para a categoria de "Mestre de Obras", 5 (cinco) para a categoria de "Oficial de Serviços Gerais", 9 (nove) para a categoria de "Ajudante de Serviços Gerais" e 1 (um) para a categoria "Apoio Técnico Administrativo - Controle de Almoxnarifado". Com o devido acréscimo de Uniformes e EPIs. Além dos seguintes acréscimos: Acréscimo quantitativo ao item 2 - Serviços Sob Demanda, Acréscimo quantitativo ao item 3 - Materiais, Acréscimo quantitativo ao item 5 - Ferramentas. Com vigência a partir da assinatura do presente termo aditivo.

ITEM	POSTO DE TRABALHO	QTDE	VALOR ATUAL (CT)		VALOR ACRESCIDO			VALOR CONSOLIDADO		
			PREÇO UNITÁRIO MENSAL	PREÇO TOTAL MENSAL	QUANTIDADE ACRESCIDO	PREÇO UNITÁRIO MENSAL ACRESCIDO	PREÇO TOTAL MENSAL ACRESCIDO	QUANTIDADE CONSOLIDADA	PREÇO UNITÁRIO MENSAL CONSOLIDADO	PREÇO TOTAL MENSAL CONSOLIDADO
1.1	Supervisor(a) Técnico(a) - Sistemas Construtivos	1	R\$ 23.879,98	R\$ 23.879,98		R\$ 23.873,78	R\$ (6,20)	1	R\$ 23.873,78	R\$ 23.873,78
1.2	Supervisor(a) Técnico(a) - Segurança do Trabalho	1	R\$ 23.879,98	R\$ 23.879,98		R\$ 23.873,78	R\$ (6,20)	1	R\$ 23.873,78	R\$ 23.873,78
1.3	Técnico(a) de Segurança do Trabalho - Trabalho em Altura e Espaços Confinados	1	R\$ 14.328,67	R\$ 14.328,67		R\$ 14.322,45	R\$ (6,22)	1	R\$ 14.322,45	R\$ 14.322,45
1.4	Técnico(a) em Edificações - Planejamento de Manutenção	5	R\$ 14.328,67	R\$ 71.643,35		R\$ 14.322,45	R\$ (31,10)	5	R\$ 14.322,45	R\$ 71.612,25
1.5	Técnico(a) em Edificações - Planejamento de Manutenção (plantonista noturno)	2	R\$ 11.317,83	R\$ 22.635,26		R\$ 11.311,43	R\$ (12,40)	2	R\$ 11.311,43	R\$ 22.622,86
1.6	Técnico(a) em Edificações - Planejamento de Manutenção (plantonista diurno)	2	R\$ 9.636,32	R\$ 19.272,64		R\$ 9.630,10	R\$ (12,44)	2	R\$ 9.630,10	R\$ 19.260,20
1.7	Mestre de Obras(Posto de Trabalho)	3	R\$ 12.428,91	R\$ 37.286,73	1	R\$ 12.422,71	R\$ 12.404,11	4	R\$ 12.422,71	R\$ 49.690,84
1.8	Oficial de Serviços Gerais	13	R\$ 6.244,76	R\$ 81.181,88	5	R\$ 6.238,57	R\$ 31.112,38	18	R\$ 6.238,57	R\$ 112.294,28
1.9	Ajudante de Serviços Gerais	9	R\$ 4.540,03	R\$ 40.860,27	9	R\$ 4.533,82	R\$ 40.748,49	18	R\$ 4.533,82	R\$ 81.608,76
1.10	Apoio Técnico Administrativo - Controle de Almoxnarifado	2	R\$ 6.087,09	R\$ 12.174,18	1	R\$ 6.080,89	R\$ 6.068,49	3	R\$ 6.080,89	R\$ 18.242,67
TOTAL MENSAL				R\$ 347.142,84			R\$ 90.258,91			R\$ 437.401,85
TOTAL ANUAL		39		R\$ 4.165.715,28	16		R\$ 1.083.106,92	55	26,00050%	R\$ 5.248.822,20
TOTAL GLOBAL (60 MESES)				R\$ 20.828.576,40			R\$ 5.415.534,60			R\$ 26.244.111,00

1) RESUMO GERAL DOS CUSTOS POR ITEM - VALOR ATUAL X VALOR ACRESCIDO

ITEM	DESCRIÇÃO	VALOR ATUAL			VALOR ACRESCIDO			VALOR CONSOLIDADO			PERCENTUAIS
		VALOR MENSAL	VALOR ANUAL	VALOR PARA 60 MESES	VALOR MENSAL	VALOR ANUAL	VALOR PARA 60 MESES	VALOR MENSAL	VALOR ANUAL	VALOR PARA 60 MESES	
1	Subtotal de Mão de Obra	R\$ 347.142,84	R\$ 4.165.715,28	R\$ 20.828.576,40	R\$ 90.258,91	R\$ 1.083.106,92	R\$ 5.415.534,60	R\$ 437.401,85	R\$ 5.248.822,20	R\$ 26.244.111,00	26,0005%
2	Subtotal de Serviços sob Demanda	R\$ 279.291,19	R\$ 3.351.494,28	R\$ 16.757.471,38	R\$ 9.178,23	R\$ 110.138,76	R\$ 550.693,80	R\$ 288.489,42	R\$ 3.461.633,04	R\$ 17.308.165,18	3,28626%
3	Subtotal de Materiais	R\$ 13.483,78	R\$ 161.565,36	R\$ 807.827,04	R\$ 1.688,19	R\$ 20.258,28	R\$ 101.291,60	R\$ 15.151,98	R\$ 181.823,76	R\$ 909.118,64	12,53388%
4	Subtotal de Ração de Ponto Biométrico	R\$ 43,30	R\$ 519,60	R\$ 2.598,00				R\$ 43,30	R\$ 519,60	R\$ 2.598,00	0,00000%
5	Subtotal de Depreciação Ferramental	R\$ 1.885,63	R\$ 22.627,56	R\$ 113.137,80	R\$ 538,96	R\$ 6.467,52	R\$ 32.337,41	R\$ 2.424,59	R\$ 29.095,08	R\$ 145.475,21	28,58232%
6	Subtotal de Veículos	R\$ 3.368,46	R\$ 40.421,52	R\$ 202.107,60				R\$ 3.368,46	R\$ 40.421,52	R\$ 202.107,60	0,00000%
TOTAL		R\$ 645.195,30	R\$ 7.742.343,60	R\$ 38.711.718,22	R\$ 101.684,29	R\$ 1.219.971,48	R\$ 6.099.857,41	R\$ 746.859,60	R\$ 8.982.315,20	R\$ 44.811.575,83	15,7571%

O Contrato nº 0052/2024 apresenta as seguintes informações, consoante se extrai do último aditamento do presente termo aditivo, se autorizado (ACRESCIMO) : Fonte: Planilha do Fator K.

	Porcentagem
Percentual da Despesa Administrativa (com Tributos)	1,4502%
Percentual do Lucro (com Tributos)	1,47785%
	Proporção
Fator K (Processo Licitatório)	3,10000
Fator K (Atual)	2,41385
Fator K (Acréscido)	2,48364

Empresa: CONSTRUTORA PORTO S.A
 Contrato nº 2024/0052

Supervisor(a) Técnico(a) - Sistemas Construtivos - 44H semanais				
STICOMBE-DF x SINDUSCON-DF				
	Percentuais	VALOR ATUAL	Percentuais	VALOR ACRESCIDO
Salário Base		11.431,13		11.431,13
Adicional de Periculosidade				
Adicional Insalubridade				
Adicional Noturno				
Adicional de HE				
Hora Noturna Adicional				
Intervalo Intra jornada				
Outros Dif horas extras				
TOTAL DA REMUNERAÇÃO		11.431,13		11.431,13
Auxílio Transporte		330,00		330,00
Auxílio Alimentação (R\$ 41,72 x 22 dias úteis)		917,84		917,84
Café da manhã		126,50		126,50
Seguro de vida		11,13		11,13
TOTAL DOS BENEFÍCIOS MENSIS E DIÁRIOS		1.385,47		1.385,47
Insumos Diversos				
Uniformes/EPI		75,52		70,35
TOTAL DE INSUMOS DIVERSOS:		75,52		70,35
	Percentuais	VALORES	Percentuais	VALORES
INSS (art. 22, inciso I, Lei nº 8.212/91)	20,00000%	2.286,23	20,00000%	2.286,23
SESI ou SESC (art. 30, Lei nº 8.036/90 e art. 1º, Lei 8.154/90)	1,50000%	171,47	1,50000%	171,47
SENAI ou SENAC (Decreto nº 2.318/86)	1,00000%	114,31	1,00000%	114,31
IN CRA (art. 1º, I, Decreto Lei 1.146/70 e Lei 7.787, de 30/06/89)	0,20000%	22,86	0,20000%	22,86
Salário Educação (art. 3º, inciso I, Decreto nº 87.043/82)	2,50000%	285,78	2,50000%	285,78
FGTS (Lei Complementar nº 110/01 e art. 30, Lei nº 8.036/90)	8,00000%	914,49	8,00000%	914,49
Risco de Acidente do Trabalho/RAT/INSS (inciso II, B, Lei 8.212/91 e Anexo V, Decreto 6.042/08) (1)	2,84040%	324,69	2,84040%	324,69
SEBRAE (§ 3º, art. 8º, Lei 8.029/90, alterada pela Lei nº 8.154/90)	0,60000%	68,59	0,60000%	68,59
TOTAL :	36,64040%	4.188,41	36,64040%	4.188,42
	Percentuais	VALORES	Percentuais	VALORES
13º Salário	8,33330%	952,59	8,33330%	952,59
Incidência do 4.1. sobre o 13º salário	3,05335%	349,03	3,05335%	349,03
TOTAL :	11,38665%	1.301,62	11,38665%	1.301,62
	Percentuais	VALORES	Percentuais	VALORES
Afastamento maternidade	0,03000%	3,43	0,03000%	3,43
Incidência do 4.1. sobre afastamento maternidade	0,01099%	1,26	0,01099%	1,26
TOTAL :	0,04099%	4,69	0,04099%	4,69
	Percentuais	VALORES	Percentuais	VALORES
Aviso Prévio Indenizado (art. 7º, XXI, CF e 477, 487 e 491, CLT) (2)	3,24000%	370,37	3,24000%	370,37
Incidência de FGTS sobre o aviso prévio indenizado	0,25920%	29,63	0,25920%	29,63
Aviso Prévio Trabalhado (art. 7º, inciso XXI, CF e 477, 487 e 491, CLT)	0,08000%	9,14	0,08000%	9,14
Incidência do 4.1. sobre o Aviso Prévio Trabalhado	0,02931%	3,35	0,02931%	3,35
Multa do FGTS sobre os Avisos Prévios Indenizado e Trabalhado	3,82220%	436,92	3,82220%	436,92
TOTAL :	7,43071%	849,41	7,43071%	849,41
	Percentuais	VALORES	Percentuais	VALORES
Férias	0,00000%	-	0,00000%	-
Terço constitucional de férias	2,77780%	317,53	2,77780%	317,53

Auxílio doença (arts. 59 a 64, Lei 8.213/91, art. 18, Lei nº 8.212/91 e art. 476, CLT)	0,64000%	73,16	0,64000%	73,16
Licença paternidade (art. 7º, inciso XIX, CF e 10, § 1º CLT)	0,04000%	4,57	0,04000%	4,57
Faltas legais (art. 473 e 83, CLT)	0,56000%	64,01	0,56000%	64,01
Acidente de Trabalho (arts. 19 a 23, Lei 8.213/91, art. 473, CLT e Lei nº 6.367/76)	0,08000%	9,14	0,08000%	9,14
Subtotal	4,09780%	468,42	4,09780%	468,42
Incidência do 4.1. sobre o Custo da Reposição	1,50145%	171,63	1,50145%	171,63
TOTAL :	5,60%	640,05	5,60%	640,05
MÓDULO 4 (ENCARGOS TRABALHISTAS)				
PREVIDENCIÁRIO E FGTS	36,64%	4.188,41	36,64040%	4.188,42
13º SALÁRIO	11,39%	1.301,62	11,38665%	1.301,62
AFASTAMENTO MATERNIDADE	0,04%	4,69	0,04099%	4,69
PROVISÃO RESCISÃO	7,43%	849,41	7,43071%	849,41
CUSTO DE REPOSIÇÃO DO PROFISSIONAL AUSENTE	5,60%	640,05	5,59925%	640,05
TOTAL :	61,10%	6.984,18	61,09800%	6.984,19
TOTAL1 (MÓDULOS: 1+2+3+4)		19.876,30		19.871,14
	Percentuais	VALORES	Percentuais	VALORES
Taxa de Administração (Custos indiretos)	1,50%	298,16	1,50009%	298,08
LUCRO	1,50%	302,62	1,50000%	302,54
TRIBUTOS	14,25%	3.402,90	14,25000%	3.402,01
Tributos Federais (PIS)	1,65%	394,02	1,65000%	383,92
Tributos Federais (COFINS)	7,60%	1.814,88	7,60000%	1.814,41
Tributos Estaduais				
Tributos Municipais (ISS)	5,00%	1.194,00	5,00000%	1.193,69
Contribuição Previdenciária sobre a Receita Bruta (CPRB) Lei nº 12.546/2011 e IN RFB 1436/2013		-		-
VALOR TOTAL (MÓDULO 5)	17,25%	4.003,68	17,25009%	4.002,64
	Quantidade	VALORES	Quantidade	VALORES
1 POSTO	1	23.879,98	1	23.873,78

	%	DGBM ATUAL	%	DGBM ACRÉSCIMO
Custo de Férias e do 1/3 Constitucional de Férias (TITULAR)	11,11%	R\$ 1.270,13	11,11111%	R\$ 1.270,13
13º salário do TITULAR (Submódulo 4.2)	8,33%	R\$ 952,59	8,33300%	R\$ 952,59
Incidência do % do Submódulo 4.1 (Férias e 1/3 constitucional de férias e do 13º salário (TITULAR)	7,12%	R\$ 814,41	7,12451%	R\$ 814,41
Somatório das Multa do FGTS (Avisos Prévios Trabalhado e Indenizado)	3,82%	R\$ 436,82	3,82200%	R\$ 436,82
Subtotal DGBM		R\$ 3.474,05		R\$ 3.474,05
Taxa de Administração (Custos Indiretos) (módulo 5)	1,50%	R\$ 52,11	1,50009%	R\$ 52,11
Lucro (módulo 5)	1,50%	R\$ 52,89	1,50000%	R\$ 52,89
TOTAL DGBM		R\$ 3.579,05		R\$ 3.579,05

Empresa: CONSTRUTORA PORTO S.A

Contrato: 2024/0052

Supervisor(a) Técnico(a) - Segurança do Trabalho				
STICOMBE-DF x SINDUSCON-DF				
	Percentuais	VALOR ORIGINAL	Percentuais	VALOR ACRÉSCIMO
Salário Base		11.431,13		11.431,13
Adicional de Periculosidade				
Adicional Insalubridade				
Adicional Noturno				
Adicional de HE				
Hora Noturna Adicional				
Intervalo Intrajornada				
Outros Dif horas extras				
TOTAL DA REMUNERAÇÃO		11.431,13		11.431,13
Auxílio Transporte		330,00		330,00
Auxílio Alimentação (R\$ 41,72 x 22 dias úteis)		917,84		917,84
Café da manhã		126,50		126,50
Seguro de vida		11,13		11,13
TOTAL DOS BENEFÍCIOS MENSAIS E DIÁRIOS		1.385,47		1.385,47
Insumos Diversos				
Uniformes/EPI		75,52		70,35
TOTAL DE INSUMOS DIVERSOS:		75,52		70,35
	Percentuais	VALORES	Percentuais	VALORES
INSS (art. 22, inciso I, Lei nº 8.212/91)	20,00000%	2.286,23	20,00000%	2.286,23
SESI ou SESC (art. 30, Lei nº 8.036/90 e art. 1º, Lei 8.154/90)	1,50000%	171,47	1,50000%	171,47
SENAI ou SENAC (Decreto nº 2.318/86)	1,00000%	114,31	1,00000%	114,31
INCRÁ (art. 1º I, Decreto Lei 1.146/70 e Lei 7.787, de 30/06/89)	0,20000%	22,86	0,20000%	22,86
Salário Educação (art. 3º, inciso I, Decreto nº 87.043/82)	2,50000%	285,78	2,50000%	285,78
FGTS (Lei Complementar nº 110/01 e art. 30, Lei nº 8.036/90)	8,00000%	914,49	8,00000%	914,49
Risco de Acidente do Trabalho/RAT/INSS (inciso II, B, Lei 8.212/91 e Anexo V, Decreto 6.042/08) (1)	2,84040%	324,69	2,84040%	324,69
SEBRAE (§ 3º, art. 8º, Lei 8.029/90, alterada pela Lei nº 8.154/90)	0,60000%	68,59	0,60000%	68,59
TOTAL :	36,64040%	4.188,41	36,64040%	4.188,42
	Percentuais	VALORES	Percentuais	VALORES
13º Salário	8,33330%	952,59	8,33330%	952,59
Incidência do 4.1. sobre o 13º salário	3,05335%	349,03	3,05335%	349,03
TOTAL :	11,38665%	1.301,62	11,38665%	1.301,62
	Percentuais	VALORES	Percentuais	VALORES
Afastamento maternidade	0,03000%	3,43	0,03000%	3,43
Incidência do 4.1. sobre afastamento maternidade	0,01099%	1,26	0,01099%	1,26
TOTAL :	0,04099%	4,69	0,04099%	4,69
	Percentuais	VALORES	Percentuais	VALORES
Aviso Prévio Indenizado (art. 7º, XXI, CF e 477, 487 e 491, CLT) (2)	3,24000%	370,37	3,24000%	370,37
Incidência de FGTS sobre o aviso prévio indenizado	0,25920%	29,63	0,25920%	29,63
Aviso Prévio Trabalhado (art. 7º, inciso XXI, CF e 477, 487 e 491, CLT)	0,08000%	9,14	0,08000%	9,14
Incidência do 4.1. sobre o Aviso Prévio Trabalhado	0,02931%	3,35	0,02931%	3,35
Multa do FGTS sobre os Avisos Prévios Indenizado e Trabalhado	3,82220%	436,92	3,82220%	436,92
TOTAL :	7,43071%	849,41	7,43071%	849,41
	Percentuais	VALORES	Percentuais	VALORES
Férras	0,00000%	-	0,00000%	-

Terço constitucional de férias	2,77780%	317,53	2,77780%	317,53
Auxílio doença (arts. 59 a 64, Lei 8.213/91, art. 18, Lei nº 8.212/91 e art. 476, CLT)	0,64000%	73,16	0,64000%	73,16
Licença paternidade (art. 7º, inciso XIX, CF e 10, § 1º CLT)	0,04000%	4,57	0,04000%	4,57
Faltas legais (art. 473 e 83, CLT)	0,58000%	64,01	0,58000%	64,01
Acidente de Trabalho (arts. 19 a 23, Lei 8.213/91, art. 473, CLT e Lei nº 6.367/76)	0,08000%	9,14	0,08000%	9,14
Subtotal	4,09780%	468,42	4,09780%	468,42
Incidência do 4.1. sobre o Custo da Reposição	1,50145%	171,63	1,50145%	171,63
TOTAL :	5,60%	640,05	5,60%	640,05
MÓDULO 4 (ENCARGOS TRABALHISTAS)				
PREVIDENCIÁRIO E FGTS	36,64%	4.188,41	36,64040%	4.188,42
13º SALÁRIO	11,39%	1.301,62	11,38665%	1.301,62
AFASTAMENTO MATERNIDADE	0,04%	4,69	0,04099%	4,69
PROVISÃO RESCISÃO	7,43%	849,41	7,43071%	849,41
CUSTO DE REPOSIÇÃO DO PROFISSIONAL AUSENTE	5,60%	640,05	5,59925%	640,05
TOTAL :	61,10%	6.984,18	61,09800%	6.984,19
TOTAL1 (MÓDULOS: 1+2+3+4)		R\$ 19.876,30		R\$ 19.871,14
	Percentuais	VALORES	Percentuais	VALORES
Taxa de Administração (Custos Indiretos)	1,50%	298,16	1,50009%	298,08
LUCRO	1,50%	302,62	1,50000%	302,54
TRIBUTOS	14,25%	3.402,80	14,25000%	3.402,02
Tributos Federais (PIS)	1,65%	394,02	1,65000%	393,92
Tributos Federais (COFINS)	7,60%	1.814,88	7,60000%	1.814,41
Tributos Estaduais				
Tributos Municipais (ISS)	5,00%	1.194,00	5,00000%	1.193,69
Contribuição Previdenciária sobre a Receita Bruta (CPRB) Lei nº 12.546/2011 e IN RFB 1436/2013		-		-
VALOR TOTAL (MÓDULO 5)	17,25%	4.003,68	17,25009%	4.002,64
	Quantidade	VALORES	Quantidade	VALORES
1 POSTO	1	23.879,98	1	23.873,78

	%	DGBM ATUAL	%	DGBM ACRÉSCIMO
Custo de Férias e do 1/3 Constitucional de Férias (TITULAR)	11,11%	R\$ 1.270,13	11,11111%	R\$ 1.270,13
13º salário do TITULAR (Submódulo 4.2)	8,33%	R\$ 952,59	8,33300%	R\$ 952,59
Incidência do % do Submódulo 4.1 (Férias e 1/3 constitucional de férias e do 13º salário (TITULAR)	7,12%	R\$ 814,41	7,124510%	R\$ 814,41
Somatório das Multa do FGTS (Avisos Prévios Trabalhados e Indenizado)	3,82%	R\$ 436,82	3,822200%	R\$ 436,82
Subtotal DGBM		R\$ 3.474,05		R\$ 3.474,05
Taxa de Administração (Custos Indiretos) (módulo 5)	1,50%	R\$ 52,11	1,500090%	R\$ 52,11
Lucro (módulo 5)	1,50%	R\$ 52,89	1,500000%	R\$ 52,89
TOTAL DGBM		R\$ 3.579,05		R\$ 3.579,05

Empresa: CONSTRUTORA PORTO S.A

Contrato: 2024/0052

Técnico(a) de Segurança do Trabalho - Trabalho em Altura e Espaços Confinados				
STICOMBE-DF x SINDUSCON-DF				
	Percentuais	VALOR ORIGINAL	Percentuais	VALOR ACRÉSCIMO
Salário Base		6.496,28		6.496,28
Adicional de Periculosidade				
Adicional Insalubridade				
Adicional Noturno				
Adicional de HE				
Hora Noturna Adicional				
Intervalo Intrajornada				
Outros Dif horas extras				
TOTAL DA REMUNERAÇÃO		6.496,28		6.496,28
Auxílio Transporte		330,00		330,00
Auxílio Alimentação (R\$ 41,72 x 22 dias úteis)		917,84		917,84
Café da manhã		126,50		126,50
Seguro de vida		11,13		11,13
TOTAL DOS BENEFÍCIOS MENSAIS E DIÁRIOS		1.385,47		1.385,47
Insumos Diversos				
Uniformes/EPI		75,52		70,35
EPI's				
TOTAL DE INSUMOS DIVERSOS:		75,52		70,35
	Percentuais	VALORES	Percentuais	VALORES
INSS (art. 22, inciso I, Lei nº 8.212/91)	20,00000%	1.299,26	20,00000%	1.299,26
SESI ou SESC (art. 30, Lei nº 8.036/90 e art. 1º, Lei 8.154/90)	1,50000%	97,44	1,50000%	97,44
SENAI ou SENAC (Decreto nº 2.318/86)	1,00000%	64,98	1,00000%	64,98
INCRÁ (art. 1º, Decreto Lei 1.146/70 e Lei 7.787, de 30/06/89)	0,20000%	12,99	0,20000%	12,99
Salário Educação (art. 3º, inciso I, Decreto nº 87.043/82)	2,50000%	162,41	2,50000%	162,41
FGTS (Lei Complementar nº 110/01 e art. 30, Lei nº 8.036/90)	8,00000%	519,70	8,00000%	519,70
Risco de Acidente do Trabalho/RAT/INSS (inciso II, B, Lei 8.212/91 e Anexo V, Decreto 6.042/08) (1)	2,84040%	184,52	2,84040%	184,52
SEBRAE (§ 3º, art. 8º, Lei 8.029/90, alterada pela Lei nº 8.154/90)	0,60000%	38,98	0,60000%	38,98
TOTAL :	36,64040%	2.380,26	36,64040%	2.380,26
	Percentuais	VALORES	Percentuais	VALORES
13º Salário	8,33330%	541,35	8,33330%	541,35
Incidência do 4.1. sobre o 13º salário	3,05335%	198,35	3,05335%	198,35
TOTAL :	11,38665%	739,71	11,38665%	739,70
	Percentuais	VALORES	Percentuais	VALORES
Afastamento maternidade	0,03000%	1,95	0,03000%	1,95
Incidência do 4.1. sobre afastamento maternidade	0,01099%	0,71	0,01099%	0,71
TOTAL :	0,04099%	2,66	0,04099%	2,66
	Percentuais	VALORES	Percentuais	VALORES
Aviso Prévio Indenizado (art. 7º, XXI, CF e 477, 487 e 491, CLT) (2)	3,24000%	210,48	3,24000%	210,48
Incidência de FGTS sobre o aviso prévio indenizado	0,25920%	16,84	0,25920%	16,84
Aviso Prévio Trabalhado (art. 7º, inciso XXI, CF e 477, 487 e 491, CLT)	0,08000%	5,20	0,08000%	5,20
Incidência do 4.1. sobre o Aviso Prévio Trabalhado	0,02931%	1,90	0,02931%	1,90
Multa do FGTS sobre os Avisos Prévios Indenizado e Trabalhado	3,82220%	248,30	3,82220%	248,30
TOTAL :	7,43071%	482,72	7,43071%	482,72
	Percentuais	VALORES	Percentuais	VALORES
Férras	0,00000%	-	0,00000%	-

Terço constitucional de férias	2,77780%	180,45	2,77780%	180,45
Auxílio doença (arts. 59 a 64, Lei 8.213/91, art. 18, Lei nº 8.212/91 e art. 476, CLT)	0,64000%	41,58	0,64000%	41,58
Licença paternidade (art. 7º, inciso XIX, CF e 10, § 1º CLT)	0,04000%	2,60	0,04000%	2,60
Faltas legais (art. 473 e 83, CLT)	0,58000%	36,38	0,58000%	36,38
Acidente de Trabalho (arts. 19 a 23, Lei 8.213/91, art. 473, CLT e Lei nº 6.367/76)	0,08000%	5,20	0,08000%	5,20
Subtotal	4,08780%	266,20	4,08780%	266,20
Incidência do 4.1. sobre o Custo da Reposição	1,50145%	97,54	1,50145%	97,54
TOTAL :	5,60%	363,74	5,60%	363,74
MÓDULO 4 (ENCARGOS TRABALHISTAS)				
PREVIDENCIÁRIO E FGTS	36,64%	2.380,26	36,64040%	2.380,26
13º SALÁRIO	11,39%	739,71	11,38665%	739,70
AFASTAMENTO MATERNIDADE	0,04%	2,66	0,04099%	2,66
PROVISÃO RESCISÃO	7,43%	482,72	7,43071%	482,72
CUSTO DE REPOSIÇÃO DO PROFISSIONAL AUSENTE	5,60%	363,74	5,59925%	363,74
TOTAL :	61,10%	3.969,09	61,09800%	3.969,08
TOTAL1 (MÓDULOS: 1+2+3+4)		R\$ 11.926,36		R\$ 11.921,18
	Percentuais	VALORES	Percentuais	VALORES
Taxa de Administração (Custos Indiretos)	1,50%	178,90	1,50000%	178,82
LUCRO	1,50%	181,58	1,50000%	181,50
TRIBUTOS	14,25%	2.041,84	14,25000%	2.040,95
Tributos Federais (PIS)	1,65%	236,42	1,65000%	236,32
Tributos Federais (COFINS)	7,60%	1.088,98	7,60000%	1.088,51
Tributos Estaduais				
Tributos Municipais (ISS)	5,00%	716,43	5,00000%	716,12
Contribuição Previdenciária sobre a Receita Bruta (CPRB) Lei nº 12.546/2011 e IN RFB 1436/2013		-		-
VALOR TOTAL (MÓDULO 5)	17,25%	2.402,31	17,25000%	2.401,27
	Quantidade	VALORES	Quantidade	VALORES
1 POSTO	1	14.328,67	1	14.322,45

	%	DGBM ATUAL	%	DGBM ACRÉSCIMO
Custo de Férias e do 1/3 Constitucional de Férias (TITULAR)	11,11%	R\$ 721,81	11,11111%	R\$ 721,81
13º salário do TITULAR (Submódulo 4.2)	8,33%	R\$ 541,35	8,33300%	R\$ 541,35
Incidência do % do Submódulo 4.1 (Férias e 1/3 constitucional de férias e do 13º salário (TITULAR)	7,12%	R\$ 462,83	7,124510%	R\$ 462,83
Somatório das Multa do FGTS (Avisos Prévios Trabalhados e Indenizado)	3,82%	R\$ 248,30	3,822200%	R\$ 248,30
Subtotal DGBM		R\$ 1.974,29		R\$ 1.974,29
Taxa de Administração (Custos Indiretos) (módulo 5)	1,50%	R\$ 29,61	1,500000%	R\$ 29,61
Lucro (módulo 5)	1,50%	R\$ 30,06	1,500000%	R\$ 30,06
TOTAL DGBM		R\$ 2.033,96		R\$ 2.033,96

Empresa: CONSTRUTORA PORTO S.A

Contrato: 2024/0052

Técnico(a) em Edificações - Planejamento de Manutenção				
STICOMBE-DF x SINDUSCON-DF				
	Percentuais	VALOR ORIGINAL	Percentuais	VALOR ACRÉSCIMO
Salário Base		6.496,28		6.496,28
Adicional de Periculosidade				
Adicional Insalubridade				
Adicional Noturno				
Adicional de HE				
Hora Noturna Adicional				
Intervalo Intrajornada				
Outros Dif horas extras				
TOTAL DA REMUNERAÇÃO		6.496,28		6.496,28
Auxílio Transporte		330,00		330,00
Auxílio Alimentação (R\$ 41,72 x 22 dias úteis)		917,84		917,84
Café da manhã		126,50		126,50
Seguro de vida		11,13		11,13
TOTAL DOS BENEFÍCIOS MENSIS E DIÁRIOS		1.385,47		1.385,47
Insumos Diversos				
Uniformes/EPI		75,52		70,35
EPI's				
TOTAL DE INSUMOS DIVERSOS:		75,52		70,35
	Percentuais	VALORES	Percentuais	VALORES
INSS (art. 22, inciso I, Lei nº 8.212/91)	20,00000%	1.299,26	20,00000%	1.299,26
SESI ou SESC (art. 30, Lei nº 8.036/90 e art. 1º, Lei 8.154/90)	1,50000%	97,44	1,50000%	97,44
SENAI ou SENAC (Decreto nº 2.318/86)	1,00000%	64,98	1,00000%	64,98
INCRÁ (art. 1º, Decreto Lei 1.146/70 e Lei 7.787, de 30/06/89)	0,20000%	12,99	0,20000%	12,99
Salário Educação (art. 3º, inciso I, Decreto nº 87.043/82)	2,50000%	162,41	2,50000%	162,41
FGTS (Lei Complementar nº 110/01 e art. 30, Lei nº 8.036/90)	8,00000%	519,70	8,00000%	519,70
Risco de Acidente do Trabalho/RAT/INSS (inciso II, B, Lei 8.212/91 e Anexo V, Decreto 6.042/08) (1)	2,84040%	184,52	2,84040%	184,52
SEBRAE (§ 3º, art. 8º, Lei 8.029/90, alterada pela Lei nº 8.154/90)	0,60000%	38,98	0,60000%	38,98
TOTAL :	36,64040%	2.380,26	36,64040%	2.380,26
	Percentuais	VALORES	Percentuais	VALORES
13º Salário	8,33330%	541,35	8,33330%	541,35
Incidência do 4.1. sobre o 13º salário	3,05335%	198,35	3,05335%	198,35
TOTAL :	11,38665%	739,71	11,38665%	739,70
	Percentuais	VALORES	Percentuais	VALORES
Afastamento maternidade	0,03000%	1,95	0,03000%	1,95
Incidência do 4.1. sobre afastamento maternidade	0,01099%	0,71	0,01099%	0,71
TOTAL :	0,04099%	2,66	0,04099%	2,66
	Percentuais	VALORES	Percentuais	VALORES
Aviso Prévio Indenizado (art. 7º, XXI, CF e 477, 487 e 491, CLT) (2)	3,24000%	210,48	3,24000%	210,48
Incidência de FGTS sobre o aviso prévio indenizado	0,25920%	16,84	0,25920%	16,84
Aviso Prévio Trabalhado (art. 7º, inciso XXI, CF e 477, 487 e 491, CLT)	0,08000%	5,20	0,08000%	5,20
Incidência do 4.1. sobre o Aviso Prévio Trabalhado	0,02931%	1,90	0,02931%	1,90
Multa do FGTS sobre os Avisos Prévios Indenizado e Trabalhado	3,82220%	248,30	3,82220%	248,30
TOTAL :	7,43071%	482,72	7,43071%	482,72
	Percentuais	VALORES	Percentuais	VALORES
Férras	0,00000%	-	0,00000%	-

Terço constitucional de férias	2,77780%	180,45	2,77780%	180,45
Auxílio doença (arts. 59 a 64, Lei 8.213/91, art. 18, Lei nº 8.212/91 e art. 476, CLT)	0,64000%	41,58	0,64000%	41,58
Licença paternidade (art. 7º, inciso XIX, CF e 10, § 1º CLT)	0,04000%	2,60	0,04000%	2,60
Faltas legais (art. 473 e 83, CLT)	0,58000%	36,38	0,58000%	36,38
Acidente de Trabalho (arts. 19 a 23, Lei 8.213/91, art. 473, CLT e Lei nº 6.367/76)	0,08000%	5,20	0,08000%	5,20
Subtotal	4,08780%	266,20	4,08780%	266,20
Incidência do 4.1. sobre o Custo da Reposição	1,50145%	97,54	1,50145%	97,54
TOTAL :	5,60%	363,74	5,60%	363,74
MÓDULO 4 (ENCARGOS TRABALHISTAS)				
PREVIDENCIÁRIO E FGTS	36,64%	2.380,26	36,64040%	2.380,26
13º SALÁRIO	11,39%	739,71	11,38665%	739,70
AFASTAMENTO MATERNIDADE	0,04%	2,66	0,04099%	2,66
PROVISÃO RESCISÃO	7,43%	482,72	7,43071%	482,72
CUSTO DE REPOSIÇÃO DO PROFISSIONAL AUSENTE	5,60%	363,74	5,59925%	363,74
TOTAL :	61,10%	3.969,09	61,09800%	3.969,08
TOTAL1 (MÓDULOS: 1+2+3+4)		R\$ 11.926,36		R\$ 11.921,18
	Percentuais	VALORES	Percentuais	VALORES
Taxa de Administração (Custos Indiretos)	1,50%	178,90	1,50000%	178,82
LUCRO	1,50%	181,58	1,50000%	181,50
TRIBUTOS	14,25%	2.041,84	14,25000%	2.040,95
Tributos Federais (PIS)	1,65%	236,42	1,65000%	236,32
Tributos Federais (COFINS)	7,60%	1.088,98	7,60000%	1.088,51
Tributos Estaduais				
Tributos Municipais (ISS)	5,00%	716,43	5,00000%	716,12
Contribuição Previdenciária sobre a Receita Bruta (CPRB) Lei nº 12.546/2011 e IN RFB 1436/2013		-		-
VALOR TOTAL (MÓDULO 5)	17,25%	2.402,31	17,25000%	2.401,27
	Quantidade	VALORES	Quantidade	VALORES
1 POSTO	1	14.328,67	1	14.322,45

	%	DGBM ATUAL	%	DGBM ACRÉSCIMO
Custo de Férias e do 1/3 Constitucional de Férias (TITULAR)	11,11%	R\$ 721,81	11,1111%	R\$ 721,81
13º salário do TITULAR (Submódulo 4.2)	8,33%	R\$ 541,35	8,33330%	R\$ 541,35
Incidência do % do Submódulo 4.1 (Férias e 1/3 constitucional de férias e do 13º salário (TITULAR)	7,12%	R\$ 462,83	7,12451%	R\$ 462,83
Somatório das Multa do FGTS (Avisos Prévios Trabalhado e Indenizado)	3,82%	R\$ 248,30	3,82220%	R\$ 248,30
Subtotal DGBM		R\$ 1.974,29		R\$ 1.974,29
Taxa de Administração (Custos Indiretos) (módulo 5)	1,50%	R\$ 29,61	1,50000%	R\$ 29,61
Lucro (módulo 5)	1,50%	R\$ 30,06	1,50000%	R\$ 30,06
TOTAL DGBM		R\$ 2.033,96		R\$ 2.033,96

Empresa: CONSTRUTORA PORTO S.A

Contrato: 2024/0052

Técnico(a) em Edificações - Planejamento de Manutenção (plantonista noturno)				
STICOMBE-DF x SINDUSCON-DF				
	Percentuais	VALOR ORIGINAL	Percentuais	VALOR ACRÉSCIMO
Salário Base		4.056,61		4.056,61
Adicional de Periculosidade				
Adicional Insalubridade				
Adicional Noturno		811,32		811,32
Adicional de HE				
Hora Noturna Adicional				
Intervalo Intrajornada				
Outros Dif horas extras				
TOTAL DA REMUNERAÇÃO		4.867,93		4.867,93
Auxílio Transporte		225,00		225,00
Auxílio Alimentação (R\$ 41,72 x 22 dias úteis)		625,80		625,80
Café da manhã		86,25		86,25
Seguro de vida		11,13		11,13
TOTAL DOS BENEFÍCIOS MENSIS E DIÁRIOS		948,18		948,18
Insumos Diversos				
Uniformes/EPI		75,52		70,35
TOTAL DE INSUMOS DIVERSOS:		75,52		70,35
	Percentuais	VALORES	Percentuais	VALORES
INSS (art. 22, inciso I, Lei nº 8.212/91)	20,00000%	973,59	20,00000%	973,59
SESI ou SESC (art. 30, Lei nº 8.036/90 e art. 1º, Lei 8.154/90)	1,50000%	73,02	1,50000%	73,02
SENAI ou SENAC (Decreto nº 2.318/86)	1,00000%	48,68	1,00000%	48,68
INCRÁ (art. 1º, Decreto Lei 1.146/70 e Lei 7.787, de 30/06/89)	0,20000%	9,74	0,20000%	9,74
Salário Educação (art. 3º, inciso I, Decreto nº 87.043/82)	2,50000%	121,70	2,50000%	121,70
FGTS (Lei Complementar nº 110/01 e art. 30, Lei nº 8.036/90)	8,00000%	389,43	8,00000%	389,43
Risco de Acidente do Trabalho/RAT/INSS (inciso II, B, Lei 8.212/91 e Anexo V, Decreto 6.042/08) (1)	2,84040%	138,27	2,84040%	138,27
SEBRAE (§ 3º, art. 8º, Lei 8.029/90, alterada pela Lei nº 8.154/90)	0,60000%	29,21	0,60000%	29,21
TOTAL :	36,64040%	1.783,63	36,64040%	1.783,64
	Percentuais	VALORES	Percentuais	VALORES
13º Salário	8,33330%	405,66	8,33330%	405,66
Incidência do 4.1. sobre o 13º salário	3,05335%	148,63	3,05335%	148,63
TOTAL :	11,38665%	554,29	11,38665%	554,29
	Percentuais	VALORES	Percentuais	VALORES
Afastamento maternidade	0,03000%	1,46	0,03000%	1,46
Incidência do 4.1. sobre afastamento maternidade	0,01099%	0,53	0,01099%	0,53
TOTAL :	0,04099%	2,00	0,04099%	2,00
	Percentuais	VALORES	Percentuais	VALORES
Aviso Prévio Indenizado (art. 7º, XXI, CF e 477, 487 e 491, CLT) (2)	3,24000%	157,72	3,24000%	157,72
Incidência de FGTS sobre o aviso prévio indenizado	0,25920%	12,62	0,25920%	12,62
Aviso Prévio Trabalhado (art. 7º, inciso XXI, CF e 477, 487 e 491, CLT)	0,08000%	3,89	0,08000%	3,89
Incidência do 4.1. sobre o Aviso Prévio Trabalhado	0,02931%	1,43	0,02931%	1,43
Multa do FGTS sobre os Avisos Prévios Indenizado e Trabalhado	3,82220%	186,06	3,82220%	186,06
TOTAL :	7,43071%	361,72	7,43071%	361,72
	Percentuais	VALORES	Percentuais	VALORES
Férras	8,33330%	405,66	8,33330%	405,66

Terço constitucional de férias	2,77780%	135,22	2,77780%	135,22
Auxílio doença (arts. 59 a 64, Lei 8.213/91, art. 18, Lei nº 8.212/91 e art. 476, CLT)	0,64000%	31,15	0,64000%	31,15
Licença paternidade (art. 7º, inciso XIX, CF e 10, § 1º CLT)	0,04000%	1,95	0,04000%	1,95
Faltas legais (art. 473 e 83, CLT)	0,58000%	27,26	0,58000%	27,26
Acidente de Trabalho (arts. 19 a 23, Lei 8.213/91, art. 473, CLT e Lei nº 6.367/76)	0,08000%	3,89	0,08000%	3,89
Subtotal	12,43110%	605,14	12,43110%	605,14
Incidência do 4.1. sobre o Custo da Reposição	4,55480%	221,73	4,55480%	221,73
TOTAL :	16,99%	826,87	16,99%	826,87
MÓDULO 4 (ENCARGOS TRABALHISTAS)				
PREVIDENCIÁRIO E FGTS	36,64%	1.783,63	36,64040%	1.783,64
13º SALÁRIO	11,39%	554,29	11,38665%	554,29
AFASTAMENTO MATERNIDADE	0,04%	2,00	0,04099%	2,00
PROVISÃO RESCISÃO	7,43%	361,72	7,43071%	361,72
CUSTO DE REPOSIÇÃO DO PROFISSIONAL AUSENTE	16,89%	826,87	16,98580%	826,87
TOTAL :	72,48%	3.528,51	72,48465%	3.528,52
TOTAL1 (MÓDULOS: 1+2+3+4)		R\$ 9.420,14		R\$ 9.414,98
	Percentuais	VALORES	Percentuais	VALORES
Taxa de Administração (Custos Indiretos)	1,50%	141,30	1,50000%	141,22
LUCRO	1,50%	143,42	1,50000%	143,34
TRIBUTOS	14,25%	1.612,76	14,25000%	1.611,88
Tributos Federais (PIS)	1,65%	186,74	1,65000%	186,64
Tributos Federais (COFINS)	7,60%	860,14	7,60000%	859,67
Tributos Estaduais				
Tributos Municipais (ISS)	5,00%	565,88	5,00000%	565,57
Contribuição Previdenciária sobre a Receita Bruta (CPRB) Lei nº 12.546/2011 e IN RFB 1436/2013		-		-
VALOR TOTAL (MÓDULO 5)	17,25%	1.697,49	17,25000%	1.696,45
	Quantidade	VALORES	Quantidade	VALORES
1 POSTO	1	11.317,63	1	11.311,43

	%	DGBM ATUAL	%	DGBM ACRÉSCIMO
Custo de Férias e do 1/3 Constitucional de Férias (TITULAR)	11,11%	R\$ 540,88	11,1111%	R\$ 540,88
13º salário do TITULAR (Submódulo 4.2)	8,33%	R\$ 405,66	8,33330%	R\$ 405,66
Incidência do % do Submódulo 4.1 (Férias e 1/3 constitucional de férias e do 13º salário (TITULAR)	7,12%	R\$ 346,82	7,12451%	R\$ 346,82
Somatório das Multa do FGTS (Avisos Prévios Trabalhado e Indenizado)	3,82%	R\$ 186,06	3,82220%	R\$ 186,06
Subtotal DGBM		R\$ 1.479,42		R\$ 1.479,42
Taxa de Administração (Custos Indiretos) (módulo 5)	1,50%	R\$ 22,19	1,50000%	R\$ 22,19
Lucro (módulo 5)	1,50%	R\$ 22,52	1,50000%	R\$ 22,52
TOTAL DGBM		R\$ 1.524,13		R\$ 1.524,13

Empresa: CONSTRUTORA PORTO S.A

Contrato: 2024/0052

Técnico(a) em Edificações - Planejamento de Manutenção (plantonista diurno)				
STICOMBE-DF x SINDUSCON-DF				
	Percentuais	VALOR ORIGINAL	Percentuais	VALOR ACRÉSCIMO
Salário Base		4.056,61		4.056,61
Adicional de Periculosidade				
Adicional Insalubridade				
Adicional Noturno				
Adicional de HE				
Hora Noturna Adicional				
Intervalo Intra jornada				
Outros Dif horas extras				
TOTAL DA REMUNERAÇÃO		4.056,61		4.056,61
Auxílio Transporte		225,00		225,00
Auxílio Alimentação (R\$ 41,72 x 22 dias úteis)		625,80		625,80
Café da manhã		86,25		86,25
Seguro de vida		11,13		11,13
TOTAL DOS BENEFÍCIOS MENSAIS E DIÁRIOS		948,18		948,18
Insumos Diversos				
Uniformes/EPI		75,52		70,35
TOTAL DE INSUMOS DIVERSOS:		75,52		70,35
	Percentuais	VALORES	Percentuais	VALORES
INSS (art. 22, inciso I, Lei nº 8.212/91)	20,00000%	811,32	20,00000%	811,32
SESI ou SESC (art. 30, Lei nº 8.036/90 e art. 1º, Lei 8.154/90)	1,50000%	60,85	1,50000%	60,85
SENAI ou SENAC (Decreto nº 2.318/86)	1,00000%	40,57	1,00000%	40,57
INCRÁ (art. 1º, Decreto Lei 1.146/70 e Lei 7.787, de 30/06/89)	0,20000%	8,11	0,20000%	8,11
Salário Educação (art. 3º, inciso I, Decreto nº 87.043/82)	2,50000%	101,42	2,50000%	101,42
FGTS (Lei Complementar nº 110/01 e art. 30, Lei nº 8.036/90)	8,00000%	324,53	8,00000%	324,53
Risco de Acidente do Trabalho/RAT/INSS (inciso II, B, Lei 8.212/91 e Anexo V, Decreto 6.042/08) (1)	2,84040%	115,22	2,84040%	115,22
SEBRAE (§ 3º, art. 8º, Lei 8.029/90, alterada pela Lei nº 8.154/90)	0,60000%	24,34	0,60000%	24,34
TOTAL :	36,64040%	1.486,36	36,64040%	1.486,36
	Percentuais	VALORES	Percentuais	VALORES
13º Salário	8,33330%	338,05	8,33330%	338,05
Incidência do 4.1. sobre o 13º salário	3,05335%	123,86	3,05335%	123,86
TOTAL :	11,38665%	461,91	11,38665%	461,91
	Percentuais	VALORES	Percentuais	VALORES
Afastamento maternidade	0,03000%	1,22	0,03000%	1,22
Incidência do 4.1. sobre afastamento maternidade	0,01099%	0,45	0,01099%	0,45
TOTAL :	0,04099%	1,66	0,04099%	1,66
	Percentuais	VALORES	Percentuais	VALORES
Aviso Prévio Indenizado (art. 7º, XXI, CF e 477, 487 e 491, CLT) (2)	3,24000%	131,43	3,24000%	131,43
Incidência de FGTS sobre o aviso prévio indenizado	0,25920%	10,51	0,25920%	10,51
Aviso Prévio Trabalhado (art. 7º, inciso XXI, CF e 477, 487 e 491, CLT)	0,08000%	3,25	0,08000%	3,25
Incidência do 4.1. sobre o Aviso Prévio Trabalhado	0,02931%	1,19	0,02931%	1,19
Multa do FGTS sobre os Avisos Prévios Indenizado e Trabalhado	3,82220%	155,05	3,82220%	155,05
TOTAL :	7,43071%	301,44	7,43071%	301,44
	Percentuais	VALORES	Percentuais	VALORES
Férias	8,33330%	338,05	8,33330%	338,05

Terço constitucional de férias	2,77780%	112,68	2,77780%	112,68
Auxílio doença (arts. 59 a 64, Lei 8.213/91, art. 18, Lei nº 8.212/91 e art. 476, CLT)	0,64000%	25,96	0,64000%	25,96
Licença paternidade (art. 7º, inciso XIX, CF e 10, § 1º CLT)	0,04000%	1,62	0,04000%	1,62
Faltas legais (art. 473 e 83, CLT)	0,58000%	22,72	0,58000%	22,72
Acidente de Trabalho (arts. 19 a 23, Lei 8.213/91, art. 473, CLT e Lei nº 6.367/76)	0,08000%	3,25	0,08000%	3,25
Subtotal	12,43110%	504,28	12,43110%	504,28
Incidência do 4.1. sobre o Custo da Reposição	4,55480%	184,77	4,55480%	184,77
TOTAL :	16,99%	689,05	16,99%	689,05
MÓDULO 4 (ENCARGOS TRABALHISTAS)				
PREVIDENCIÁRIO E FGTS	36,64%	1.486,36	36,64040%	1.486,36
13º SALÁRIO	11,39%	461,91	11,38665%	461,91
AFASTAMENTO MATERNIDADE	0,04%	1,66	0,04099%	1,66
PROVISÃO RESCISÃO	7,43%	301,44	7,43071%	301,44
CUSTO DE REPOSIÇÃO DO PROFISSIONAL AUSENTE	16,89%	689,05	16,98580%	689,05
TOTAL :	72,48%	2.940,42	72,48465%	2.940,42
TOTAL1 (MÓDULOS: 1+2+3+4)		R\$ 8.020,73		R\$ 8.015,56
	Percentuais	VALORES	Percentuais	VALORES
Taxa de Administração (Custos Indiretos)	1,50%	120,29	1,49980%	120,22
LUCRO	1,50%	122,12	1,50000%	122,04
TRIBUTOS	14,25%	1.373,18	14,25000%	1.372,30
Tributos Federais (PIS)	1,65%	159,00	1,65000%	158,90
Tributos Federais (COFINS)	7,60%	732,36	7,60000%	731,89
Tributos Estaduais				
Tributos Municipais (ISS)	5,00%	481,82	5,00000%	481,51
Contribuição Previdenciária sobre a Receita Bruta (CPRB) Lei nº 12.546/2011 e IN RFB 1436/2013		-		-
VALOR TOTAL (MÓDULO 5)	17,25%	1.615,59	17,2498%	1.614,55
	Quantidade	VALORES	Quantidade	VALORES
1 POSTO	1	9.636,32	1	9.630,10

	%	DGBM ATUAL	%	DGBM ACRÉSCIMO
Custo de Férias e do 1/3 Constitucional de Férias (TITULAR)	11,11%	R\$ 450,73	11,1111%	R\$ 450,73
13º salário do TITULAR (Submódulo 4.2)	8,33%	R\$ 338,05	8,33330%	R\$ 338,05
Incidência do % do Submódulo 4.1 (Férias e 1/3 constitucional de férias e do 13º salário (TITULAR)	7,12%	R\$ 289,01	7,12451%	R\$ 289,01
Somatório das Multa do FGTS (Avisos Prévios Trabalhado e Indenizado)	3,82%	R\$ 155,05	3,82220%	R\$ 155,05
Subtotal DGBM		R\$ 1.232,84		R\$ 1.232,84
Taxa de Administração (Custos Indiretos) (módulo 5)	1,50%	R\$ 18,49	1,49980%	R\$ 18,49
Lucro (módulo 5)	1,50%	R\$ 18,77	1,50000%	R\$ 18,77
TOTAL DGBM		R\$ 1.270,10		R\$ 1.270,10

Empresa: CONSTRUTORA PORTO S.A

Contrato: 2024/0052

Mestre de Obras(Posto de Trabalho)				
STICOMBE-DF x SINDUSCON-DF				
	Percentuais	VALOR ORIGINAL	Percentuais	VALOR ACRÉSCIMO
Salário Base		5.514,73		5.514,73
Adicional de Periculosidade				
Adicional Insalubridade				
Adicional Noturno				
Adicional de HE				
Hora Noturna Adicional				
Intervalo Intra jornada				
Outros Dif horas extras				
TOTAL DA REMUNERAÇÃO		5.514,73		5.514,73
Auxílio Transporte		330,00		330,00
Auxílio Alimentação (R\$ 41,72 x 22 dias úteis)		917,84		917,84
Café da manhã		126,50		126,50
Seguro de vida		11,13		11,13
TOTAL DOS BENEFÍCIOS MENSAIS E DIÁRIOS		1.385,47		1.385,47
Insumos Diversos				
Uniformes/EPI		75,52		70,35
TOTAL DE INSUMOS DIVERSOS:		75,52		70,35
	Percentuais	VALORES	Percentuais	VALORES
INSS (art. 22, inciso I, Lei nº 8.212/91)	20,00000%	1.102,95	20,00000%	1.102,95
SESI ou SESC (art. 30, Lei nº 8.036/90 e art. 1º, Lei 8.154/90)	1,50000%	82,72	1,50000%	82,72
SENAI ou SENAC (Decreto nº 2.318/86)	1,00000%	55,15	1,00000%	55,15
INCRÁ (art. 1º, Decreto Lei 1.146/70 e Lei 7.787, de 30/06/89)	0,20000%	11,03	0,20000%	11,03
Salário Educação (art. 3º, inciso I, Decreto nº 87.043/82)	2,50000%	137,87	2,50000%	137,87
FGTS (Lei Complementar nº 110/01 e art. 30, Lei nº 8.036/90)	8,00000%	441,18	8,00000%	441,18
Risco de Acidente do Trabalho/RAT/INSS (inciso II, B, Lei 8.212/91 e Anexo V, Decreto 6.042/08) (1)	2,84040%	156,64	2,84040%	156,64
SEBRAE (§ 3º, art. 8º, Lei 8.029/90, alterada pela Lei nº 8.154/90)	0,60000%	33,09	0,60000%	33,09
TOTAL :	36,64040%	2.020,62	36,64040%	2.020,63
	Percentuais	VALORES	Percentuais	VALORES
13º Salário	8,33330%	459,56	8,33330%	459,56
Incidência do 4.1. sobre o 13º salário	3,05335%	168,38	3,05335%	168,38
TOTAL :	11,38665%	627,94	11,38665%	627,94
	Percentuais	VALORES	Percentuais	VALORES
Afastamento maternidade	0,03000%	1,65	0,03000%	1,65
Incidência do 4.1. sobre afastamento maternidade	0,01099%	0,61	0,01099%	0,61
TOTAL :	0,04099%	2,26	0,04099%	2,26
	Percentuais	VALORES	Percentuais	VALORES
Aviso Prévio Indenizado (art. 7º, XXI, CF e 477, 487 e 491, CLT) (2)	3,24000%	178,68	3,24000%	178,68
Incidência de FGTS sobre o aviso prévio indenizado	0,25920%	14,29	0,25920%	14,29
Aviso Prévio Trabalhado (art. 7º, inciso XXI, CF e 477, 487 e 491, CLT)	0,08000%	4,41	0,08000%	4,41
Incidência do 4.1. sobre o Aviso Prévio Trabalhado	0,02931%	1,62	0,02931%	1,62
Multa do FGTS sobre os Avisos Prévios Indenizado e Trabalhado	3,82220%	210,78	3,82220%	210,78
TOTAL :	7,43071%	409,78	7,43071%	409,78
	Percentuais	VALORES	Percentuais	VALORES
Férras	0,00000%	-	0,00000%	-

Terço constitucional de férias	2,77780%	153,19	2,77780%	153,19
Auxílio doença (arts. 59 a 64, Lei 8.213/91, art. 18, Lei nº 8.212/91 e art. 476, CLT)	0,64000%	35,29	0,64000%	35,29
Licença paternidade (art. 7º, inciso XIX, CF e 10, § 1º CLT)	0,04000%	2,21	0,04000%	2,21
Faltas legais (art. 473 e 83, CLT)	0,58000%	30,88	0,58000%	30,88
Acidente de Trabalho (arts. 19 a 23, Lei 8.213/91, art. 473, CLT e Lei nº 6.367/76)	0,08000%	4,41	0,08000%	4,41
Subtotal	4,08780%	225,98	4,08780%	225,98
Incidência do 4.1. sobre o Custo da Reposição	1,50145%	82,80	1,50145%	82,80
TOTAL :	5,60%	308,78	5,60%	308,78
MÓDULO 4 (ENCARGOS TRABALHISTAS)				
PREVIDENCIÁRIO E FGTS	36,64%	2.020,62	36,6404%	2.020,63
13º SALÁRIO	11,39%	627,94	11,3867%	627,94
AFASTAMENTO MATERNIDADE	0,04%	2,26	0,04099%	2,26
PROVISÃO RESCISÃO	7,43%	409,78	7,43071%	409,78
CUSTO DE REPOSIÇÃO DO PROFISSIONAL AUSENTE	5,60%	308,78	5,59925%	308,78
TOTAL :	61,10%	3.369,38	61,0980%	3.369,39
TOTAL1 (MÓDULOS: 1+2+3+4)		R\$ 10.345,10		R\$ 10.339,94
	Percentuais	VALORES	Percentuais	VALORES
Taxa de Administração (Custos Indiretos)	1,50%	155,19	1,50010%	155,11
LUCRO	1,50%	157,50	1,50000%	157,43
TRIBUTOS	14,25%	1.771,12	14,2500%	1.770,24
Tributos Federais (PIS)	1,65%	205,08	1,65000%	204,97
Tributos Federais (COFINS)	7,60%	944,60	7,60000%	944,13
Tributos Estaduais				
Tributos Municipais (ISS)	5,00%	621,45	5,00000%	621,14
Contribuição Previdenciária sobre a Receita Bruta (CPRB) Lei nº 12.546/2011 e IN RFB 1436/2013		-		-
VALOR TOTAL (MÓDULO 5)	17,25%	2.083,81	17,2501%	2.082,78
	Quantidade	VALORES	Quantidade	VALORES
1 POSTO	1	12.428,91	1	12.422,71

	%	DGBM ATUAL	%	DGBM ACRÉSCIMO
Custo de Férias e do 1/3 Constitucional de Férias (TITULAR)	11,11%	R\$ 612,75	11,1111%	R\$ 612,75
13º salário do TITULAR (Submódulo 4.2)	8,33%	R\$ 459,56	8,33330%	R\$ 459,56
Incidência do % do Submódulo 4.1 (Férias e 1/3 constitucional de férias e do 13º salário (TITULAR)	7,12%	R\$ 392,90	7,12451%	R\$ 392,90
Somatório das Multa do FGTS (Avisos Prévios Trabalhado e Indenizado)	3,82%	R\$ 210,78	3,82220%	R\$ 210,78
Subtotal DGBM		R\$ 1.675,99		R\$ 1.675,99
Taxa de Administração (Custos Indiretos) (módulo 5)	1,50%	R\$ 25,14	1,50010%	R\$ 25,14
Lucro (módulo 5)	1,50%	R\$ 25,52	1,50000%	R\$ 25,52
TOTAL DGBM		R\$ 1.726,65		R\$ 1.726,65

Empresa: CONSTRUTORA PORTO S.A

Contrato: 2024/0052

Oficial de Serviços Gerais				
STICOMBE-DF x SINDUSCON-DF				
	Percentuais	VALOR ORIGINAL	Percentuais	VALOR ACRÉSCIMO
Salário Base		2.319,58		2.319,58
Adicional de Periculosidade				
Adicional Insalubridade				
Adicional Noturno				
Adicional de HE				
Hora Noturna Adicional				
Intervalo Intrajornada				
Outros Dif horas extras				
TOTAL DA REMUNERAÇÃO		2.319,58		2.319,58
Auxílio Transporte		330,00		330,00
Auxílio Alimentação (R\$ 41,72 x 22 dias úteis)		917,84		917,84
Café da manhã		126,50		126,50
Seguro de vida		11,13		11,13
TOTAL DOS BENEFÍCIOS MENSAIS E DIÁRIOS		1.385,47		1.385,47
Insumos Diversos				
Uniformes/EPI		75,52		70,35
TOTAL DE INSUMOS DIVERSOS:		75,52		70,35
	Percentuais	VALORES	Percentuais	VALORES
INSS (art. 22, inciso I, Lei nº 8.212/91)	20,00000%	463,92	20,00000%	463,92
SESI ou SESC (art. 30, Lei nº 8.036/90 e art. 1º, Lei 8.154/90)	1,50000%	34,79	1,50000%	34,79
SENAI ou SENAC (Decreto nº 2.318/86)	1,00000%	23,20	1,00000%	23,20
INCRÁ (art. 1º I, Decreto Lei 1.146/70 e Lei 7.787, de 30/06/89)	0,20000%	4,64	0,20000%	4,64
Salário Educação (art. 3º, inciso I, Decreto nº 87.043/82)	2,50000%	57,99	2,50000%	57,99
FGTS (Lei Complementar nº 110/01 e art. 30, Lei nº 8.036/90)	8,00000%	185,57	8,00000%	185,57
Risco de Acidente do Trabalho/RAT/INSS (inciso II, B, Lei 8.212/91 e Anexo V, Decreto 6.042/08) (1)	2,84040%	65,89	2,84040%	65,89
SEBRAE (§ 3º, art. 8º, Lei 8.029/90, alterada pela Lei nº 8.154/90)	0,60000%	13,92	0,60000%	13,92
TOTAL :	36,64040%	849,90	36,64040%	849,92
	Percentuais	VALORES	Percentuais	VALORES
13º Salário	8,33330%	193,30	8,33330%	193,30
Incidência do 4.1. sobre o 13º salário	3,05335%	70,82	3,05335%	70,82
TOTAL :	11,38665%	264,12	11,38665%	264,12
	Percentuais	VALORES	Percentuais	VALORES
Afastamento maternidade	0,03000%	0,70	0,03000%	0,70
Incidência do 4.1. sobre afastamento maternidade	0,01099%	0,25	0,01099%	0,25
TOTAL :	0,04099%	0,95	0,04099%	0,95
	Percentuais	VALORES	Percentuais	VALORES
Aviso Prévio Indenizado (art. 7º, XXI, CF e 477, 487 e 491, CLT) (2)	3,24000%	75,15	3,24000%	75,15
Incidência de FGTS sobre o aviso prévio indenizado	0,25920%	6,01	0,25920%	6,01
Aviso Prévio Trabalhado (art. 7º, inciso XXI, CF e 477, 487 e 491, CLT)	0,08000%	1,86	0,08000%	1,86
Incidência do 4.1. sobre o Aviso Prévio Trabalhado	0,02931%	0,68	0,02931%	0,68
Multa do FGTS sobre os Avisos Prévios Indenizado e Trabalhado	3,82220%	88,66	3,82220%	88,66
TOTAL :	7,43071%	172,36	7,43071%	172,36
	Percentuais	VALORES	Percentuais	VALORES
Férras	0,00000%	-	0,00000%	-

Terço constitucional de férias	2,77780%	64,43	2,77780%	64,43
Auxílio doença (arts. 59 a 64, Lei 8.213/91, art. 18, Lei nº 8.212/91 e art. 476, CLT)	0,64000%	14,85	0,64000%	14,85
Licença paternidade (art. 7º, inciso XIX, CF e 10, § 1º CLT)	0,04000%	0,93	0,04000%	0,93
Faltas legais (art. 473 e 83, CLT)	0,58000%	12,99	0,58000%	12,99
Acidente de Trabalho (arts. 19 a 23, Lei 8.213/91, art. 473, CLT e Lei nº 6.367/76)	0,08000%	1,86	0,08000%	1,86
Subtotal	4,08780%	95,05	4,08780%	95,05
Incidência do 4.1. sobre o Custo da Reposição	1,50145%	34,83	1,50145%	34,83
TOTAL :	5,60%	129,88	5,60%	129,88
MÓDULO 4 (ENCARGOS TRABALHISTAS)				
PREVIDENCIÁRIO E FGTS	36,64%	849,90	36,64040%	849,92
13º SALÁRIO	11,39%	264,12	11,38665%	264,12
AFASTAMENTO MATERNIDADE	0,04%	0,95	0,04099%	0,95
PROVISÃO RESCISÃO	7,43%	172,36	7,43071%	172,36
CUSTO DE REPOSIÇÃO DO PROFISSIONAL AUSENTE	5,60%	129,88	5,59925%	129,88
TOTAL :	61,10%	1.417,21	61,09800%	1.417,23
TOTAL1 (MÓDULOS: 1+2+3+4)		R\$ 5.197,78		R\$ 5.192,63
	Percentuais	VALORES	Percentuais	VALORES
Taxa de Administração (Custos Indiretos)	1,50%	77,97	1,50000%	77,99
LUCRO	1,50%	79,14	1,50000%	79,06
TRIBUTOS	14,25%	889,88	14,25000%	889,00
Tributos Federais (PIS)	1,65%	103,04	1,65000%	102,94
Tributos Federais (COFINS)	7,60%	474,60	7,60000%	474,13
Tributos Estaduais				
Tributos Municipais (ISS)	5,00%	312,24	5,00000%	311,93
Contribuição Previdenciária sobre a Receita Bruta (CPRB) Lei nº 12.546/2011 e IN RFB 1436/2013		-		-
VALOR TOTAL (MÓDULO 5)	17,25%	1.046,98	17,25000%	1.045,95
	Quantidade	VALORES	Quantidade	VALORES
1 POSTO	1	6.244,76	1	6.238,57

	%	DGBM ATUAL	%	DGBM ACRÉSCIMO
Custo de Férias e do 1/3 Constitucional de Férias (TITULAR)	11,11%	R\$ 257,73	11,1111%	R\$ 257,73
13º salário do TITULAR (Submódulo 4.2)	8,33%	R\$ 193,30	8,33330%	R\$ 193,30
Incidência do % do Submódulo 4.1 (Férias e 1/3 constitucional de férias e do 13º salário (TITULAR)	7,12%	R\$ 165,26	7,12451%	R\$ 165,26
Somatório das Multa do FGTS (Avisos Prévios Trabalhados e Indenizado)	3,82%	R\$ 88,66	3,82220%	R\$ 88,66
Subtotal DGBM		R\$ 704,95		R\$ 704,95
Taxa de Administração (Custos Indiretos) (módulo 5)	1,50%	R\$ 10,57	1,50000%	R\$ 10,57
Lucro (módulo 5)	1,50%	R\$ 10,73	1,50000%	R\$ 10,73
TOTAL DGBM		R\$ 726,25		R\$ 726,25

Empresa: CONSTRUTORA PORTO S.A

Contrato: 2024/0052

Ajudante de Serviços Gerais				
STICOMBE-DF x SINDUSCON-DF				
	Percentuais	VALOR ORIGINAL	Percentuais	VALOR ACRÉSCIMO
Salário Base		1.438,80		1.438,80
Adicional de Periculosidade				
Adicional Insalubridade				
Adicional Noturno				
Adicional de HE				
Hora Noturna Adicional				
Intervalo Intra jornada				
Outros Dif horas extras				
TOTAL DA REMUNERAÇÃO		1.438,80		1.438,80
Auxílio Transporte		330,00		330,00
Auxílio Alimentação (R\$ 41,72 x 22 dias úteis)		917,84		917,84
Café da manhã		126,50		126,50
Seguro de vida		11,13		11,13
TOTAL DOS BENEFÍCIOS MENSAIS E DIÁRIOS		1.385,47		1.385,47
Insumos Diversos				
Uniformes/EPI		75,52		70,35
TOTAL DE INSUMOS DIVERSOS:		75,52		70,35
	Percentuais	VALORES	Percentuais	VALORES
INSS (art. 22, inciso I, Lei nº 8.212/91)	20,00000%	287,76	20,00000%	287,76
SESI ou SESC (art. 30, Lei nº 8.036/90 e art. 1º, Lei 8.154/90)	1,50000%	21,58	1,50000%	21,58
SENAI ou SENAC (Decreto nº 2.318/86)	1,00000%	14,39	1,00000%	14,39
INCRÁ (art. 1º I, Decreto Lei 1.146/70 e Lei 7.787, de 30/06/89)	0,20000%	2,88	0,20000%	2,88
Salário Educação (art. 3º, inciso I, Decreto nº 87.043/82)	2,50000%	35,97	2,50000%	35,97
FGTS (Lei Complementar nº 110/01 e art. 30, Lei nº 8.036/90)	8,00000%	115,10	8,00000%	115,10
Risco de Acidente do Trabalho/RAT/INSS (inciso II, B, Lei 8.212/91 e Anexo V, Decreto 6.042/08) (1)	2,84040%	40,87	2,84040%	40,87
SEBRAE (§ 3º, art. 8º, Lei 8.029/90, alterada pela Lei nº 8.154/90)	0,60000%	8,63	0,60000%	8,63
TOTAL :	36,64040%	527,18	36,64040%	527,18
	Percentuais	VALORES	Percentuais	VALORES
13º Salário	8,33330%	119,90	8,33330%	119,90
Incidência do 4.1. sobre o 13º salário	3,05335%	43,93	3,05335%	43,93
TOTAL :	11,38665%	163,83	11,38665%	163,83
	Percentuais	VALORES	Percentuais	VALORES
Afastamento maternidade	0,03000%	0,43	0,03000%	0,43
Incidência do 4.1. sobre afastamento maternidade	0,01099%	0,16	0,01099%	0,16
TOTAL :	0,04099%	0,59	0,04099%	0,59
	Percentuais	VALORES	Percentuais	VALORES
Aviso Prévio Indenizado (art. 7º, XXI, CF e 477, 487 e 491, CLT) (2)	3,24000%	46,62	3,24000%	46,62
Incidência de FGTS sobre o aviso prévio indenizado	0,25920%	3,73	0,25920%	3,73
Aviso Prévio Trabalhado (art. 7º, inciso XXI, CF e 477, 487 e 491, CLT)	0,08000%	1,15	0,08000%	1,15
Incidência do 4.1. sobre o Aviso Prévio Trabalhado	0,02931%	0,42	0,02931%	0,42
Multa do FGTS sobre os Avisos Prévios Indenizado e Trabalhado	3,82220%	54,99	3,82220%	54,99
TOTAL :	7,43071%	106,91	7,43071%	106,91
	Percentuais	VALORES	Percentuais	VALORES
Férras	0,00000%	-	0,00000%	-

Terço constitucional de férias	2,77780%	39,97	2,77780%	39,97
Auxílio doença (arts. 59 a 64, Lei 8.213/91, art. 18, Lei nº 8.212/91 e art. 476, CLT)	0,64000%	9,21	0,64000%	9,21
Licença paternidade (art. 7º, inciso XIX, CF e 10, § 1º CLT)	0,04000%	0,58	0,04000%	0,58
Faltas legais (art. 473 e 83, CLT)	0,58000%	8,06	0,58000%	8,06
Acidente de Trabalho (arts. 19 a 23, Lei 8.213/91, art. 473, CLT e Lei nº 6.367/76)	0,08000%	1,15	0,08000%	1,15
Subtotal	4,08780%	58,96	4,08780%	58,96
Incidência do 4.1. sobre o Custo da Reposição	1,50145%	21,60	1,50145%	21,60
TOTAL :	5,60%	80,56	5,60%	80,56
MÓDULO 4 (ENCARGOS TRABALHISTAS)				
PREVIDENCIÁRIO E FGTS	36,64%	527,18	36,6404%	527,18
13º SALÁRIO	11,39%	163,83	11,3867%	163,83
AFASTAMENTO MATERNIDADE	0,04%	0,59	0,04099%	0,59
PROVISÃO RESCISÃO	7,43%	106,91	7,43071%	106,91
CUSTO DE REPOSIÇÃO DO PROFISSIONAL AUSENTE	5,60%	80,56	5,59925%	80,56
TOTAL :	61,10%	879,07	61,0980%	879,07
TOTAL1 (MÓDULOS: 1+2+3+4)		R\$ 3.778,86		R\$ 3.773,69
	Percentuais	VALORES	Percentuais	VALORES
Taxa de Administração (Custos Indiretos)	1,50%	56,68	1,50000%	56,61
LUCRO	1,50%	57,53	1,50000%	57,45
TRIBUTOS	14,25%	646,95	14,25000%	646,07
Tributos Federais (PIS)	1,65%	74,91	1,65000%	74,81
Tributos Federais (COFINS)	7,60%	345,04	7,60000%	344,57
Tributos Estaduais				
Tributos Municipais (ISS)	5,00%	227,00	5,00000%	226,69
Contribuição Previdenciária sobre a Receita Bruta (CPRB) Lei nº 12.546/2011 e IN RFB 1436/2013		-		-
VALOR TOTAL (MÓDULO 5)	17,25%	761,17	17,2500%	760,13
	Quantidade	VALORES	Quantidade	VALORES
1 POSTO	1	4.540,03	1	4.533,82

	%	DGBM ATUAL	%	DGBM ACRÉSCIMO
Custo de Férias e do 1/3 Constitucional de Férias (TITULAR)	11,11%	R\$ 159,87	11,1111%	R\$ 159,87
13º salário do TITULAR (Submódulo 4.2)	8,33%	R\$ 119,90	8,33330%	R\$ 119,90
Incidência do % do Submódulo 4.1 (Férias e 1/3 constitucional de férias e do 13º salário (TITULAR)	7,12%	R\$ 102,51	7,12451%	R\$ 102,51
Somatório das Multa do FGTS (Avisos Prévios Trabalhados e Indenizado)	3,82%	R\$ 54,99	3,82220%	R\$ 54,99
Subtotal DGBM		R\$ 437,27		R\$ 437,27
Taxa de Administração (Custos Indiretos) (módulo 5)	1,50%	R\$ 6,56	1,50000%	R\$ 6,56
Lucro (módulo 5)	1,50%	R\$ 6,66	1,50000%	R\$ 6,66
TOTAL DGBM		R\$ 450,49		R\$ 450,49

Empresa: CONSTRUTORA PORTO S.A

Contrato: 2024/0052

Apoio Técnico Administrativo - Controle de Almoxarifado				
STICOMBE-DF x SINDUSCON-DF				
	Percentuais	VALOR ORIGINAL	Percentuais	VALOR ACRÉSCIMO
Salário Base		2.238,10		2.238,10
Adicional de Periculosidade				
Adicional Insalubridade				
Adicional Noturno				
Adicional de HE				
Hora Noturna Adicional				
Intervalo Intrajornada				
Outros Dif horas extras				
TOTAL DA REMUNERAÇÃO		2.238,10		2.238,10
Auxílio Transporte		330,00		330,00
Auxílio Alimentação (R\$ 41,72 x 22 dias úteis)		917,84		917,84
Café da manhã		126,50		126,50
Seguro de vida		11,13		11,13
TOTAL DOS BENEFÍCIOS MENSAIS E DIÁRIOS		1.385,47		1.385,47
Insumos Diversos				
Uniformes/EPI		75,52		70,35
TOTAL DE INSUMOS DIVERSOS:		75,52		70,35
	Percentuais	VALORES	Percentuais	VALORES
INSS (art. 22, inciso I, Lei nº 8.212/91)	20,00000%	447,62	20,00000%	447,62
SESI ou SESC (art. 30, Lei nº 8.036/90 e art. 1º, Lei 8.154/90)	1,50000%	33,57	1,50000%	33,57
SENAI ou SENAC (Decreto nº 2.318/86)	1,00000%	22,38	1,00000%	22,38
INCRÁ (art. 1º, Decreto Lei 1.146/70 e Lei 7.787, de 30/06/89)	0,20000%	4,48	0,20000%	4,48
Salário Educação (art. 3º, inciso I, Decreto nº 87.043/82)	2,50000%	55,95	2,50000%	55,95
FGTS (Lei Complementar nº 110/01 e art. 30, Lei nº 8.036/90)	8,00000%	179,05	8,00000%	179,05
Risco de Acidente do Trabalho/RAT/INSS (inciso II, B, Lei 8.212/91 e Anexo V, Decreto 6.042/08) (1)	2,84040%	63,57	2,84040%	63,57
SEBRAE (§ 3º, art. 8º, Lei 8.029/90, alterada pela Lei nº 8.154/90)	0,60000%	13,43	0,60000%	13,43
TOTAL :	36,64040%	820,05	36,64040%	820,05
	Percentuais	VALORES	Percentuais	VALORES
13º Salário	8,33330%	186,51	8,33330%	186,51
Incidência do 4.1. sobre o 13º salário	3,05335%	68,34	3,05335%	68,34
TOTAL :	11,38665%	254,84	11,38665%	254,85
	Percentuais	VALORES	Percentuais	VALORES
Afastamento maternidade	0,03000%	0,67	0,03000%	0,67
Incidência do 4.1. sobre afastamento maternidade	0,01099%	0,25	0,01099%	0,25
TOTAL :	0,04099%	0,92	0,04099%	0,92
	Percentuais	VALORES	Percentuais	VALORES
Aviso Prévio Indenizado (art. 7º, XXI, CF e 477, 487 e 491, CLT) (2)	3,24000%	72,51	3,24000%	72,51
Incidência de FGTS sobre o aviso prévio indenizado	0,25920%	5,80	0,25920%	5,80
Aviso Prévio Trabalhado (art. 7º, inciso XXI, CF e 477, 487 e 491, CLT)	0,08000%	1,79	0,08000%	1,79
Incidência do 4.1. sobre o Aviso Prévio Trabalhado	0,02931%	0,66	0,02931%	0,66
Multa do FGTS sobre os Avisos Prévios Indenizado e Trabalhado	3,82220%	85,54	3,82220%	85,54
TOTAL :	7,43071%	166,31	7,43071%	166,31
	Percentuais	VALORES	Percentuais	VALORES
Férras	0,00000%	-	0,00000%	-

Terço constitucional de férias	2,77780%	62,17	2,77780%	62,17
Auxílio doença (arts. 59 a 64, Lei 8.213/91, art. 18, Lei nº 8.212/91 e art. 476, CLT)	0,64000%	14,32	0,64000%	14,32
Licença paternidade (art. 7º, inciso XIX, CF e 10, § 1º CLT)	0,04000%	0,90	0,04000%	0,90
Faltas legais (art. 473 e 83, CLT)	0,58000%	12,53	0,58000%	12,53
Acidente de Trabalho (arts. 19 a 23, Lei 8.213/91, art. 473, CLT e Lei nº 6.367/76)	0,08000%	1,79	0,08000%	1,79
Subtotal	4,08780%	91,71	4,08780%	91,71
Incidência do 4.1. sobre o Custo da Reposição	1,50145%	33,60	1,50145%	33,60
TOTAL :	5,60%	125,31	5,60%	125,31
MÓDULO 4 (ENCARGOS TRABALHISTAS)				
PREVIDENCIÁRIO E FGTS	36,64%	820,05	36,6404%	820,05
13º SALÁRIO	11,39%	254,84	11,3867%	254,85
AFASTAMENTO MATERNIDADE	0,04%	0,92	0,04099%	0,92
PROVISÃO RESCISÃO	7,43%	166,31	7,43071%	166,31
CUSTO DE REPOSIÇÃO DO PROFISSIONAL AUSENTE	5,60%	125,31	5,59925%	125,31
TOTAL :	61,10%	1.367,43	61,0980%	1.367,44
TOTAL1 (MÓDULOS: 1+2+3+4)		R\$ 5.066,52		R\$ 5.061,36
	Percentuais	VALORES	Percentuais	VALORES
Taxa de Administração (Custos Indiretos)	1,50%	76,02	1,50050%	75,95
LUCRO	1,50%	77,14	1,50000%	77,06
TRIBUTOS	14,25%	867,41	14,2500%	866,52
Tributos Federais (PIS)	1,65%	100,44	1,65000%	100,33
Tributos Federais (COFINS)	7,60%	462,62	7,60000%	462,15
Tributos Estaduais				
Tributos Municipais (ISS)	5,00%	304,35	5,00000%	304,04
Contribuição Previdenciária sobre a Receita Bruta (CPRB) Lei nº 12.546/2011 e IN RFB 1436/2013		-		-
VALOR TOTAL (MÓDULO 5)	17,25%	1.020,57	17,2505%	1.019,53
	Quantidade	VALORES	Quantidade	VALORES
1 POSTO	1	6.087,09	1	6.080,89

	%	DGBM ATUAL	%	DGBM ACRÉSCIMO
Custo de Férias e do 1/3 Constitucional de Férias (TITULAR)	11,11%	R\$ 248,68	11,1111%	R\$ 248,68
13º salário do TITULAR (Submódulo 4.2)	8,33%	R\$ 186,51	8,33330%	R\$ 186,51
Incidência do % do Submódulo 4.1 (Férias e 1/3 constitucional de férias e do 13º salário (TITULAR)	7,12%	R\$ 159,45	7,12451%	R\$ 159,45
Somatório das Multa do FGTS (Avisos Prévios Trabalhados e Indenizado)	3,82%	R\$ 85,54	3,82220%	R\$ 85,54
Subtotal DGBM		R\$ 680,18		R\$ 680,18
Taxa de Administração (Custos Indiretos) (módulo 5)	1,50%	R\$ 10,21	1,50050%	R\$ 10,21
Lucro (módulo 5)	1,50%	R\$ 10,36	1,50000%	R\$ 10,36
TOTAL DGBM		R\$ 700,75		R\$ 700,75

PLANILHA DE EPI'S										
LOCAL:	SENADO FEDERAL						BDI 19,10%			
DATA:	mar/24						BDI DIF. 11,26%			
ITEM	CÓD SINFRA	DESCRIÇÃO	UN	QTD.	CUSTO UNITÁRIO	CUSTO DIRETO	CUSTO TOTAL ESTIMADO	ACRÉSCIMO	QUANTIDADE	TOTAL
01.00		Equipos de Dedicção Exclusiva						Quantidade Acrescida	Quantidade Consolidada	CONSOLIDADO
01.02		Uniformes e EPIs								
01.02.01	SF-02571	Camiseta de manga curta com identificação da empresa	un	540	R\$ 27,90	R\$ 15.066,00	R\$ 15.066,00	320	860	23.994,00
01.02.02	SF-00823	Camisa polo manga curta com logotipo da empresa na frente e indicação de categoria profissional nas costas	pc	160	R\$ 28,08	R\$ 4.492,80	R\$ 4.492,80		160	R\$ 4.492,80
01.02.03	SF-00825	Calça	un	700	R\$ 48,90	R\$ 34.230,00	R\$ 34.230,00	320	1020	49.878,00
01.02.04	SF-03119	Crachá de identificação	un	35	R\$ 4,84	R\$ 169,40	R\$ 169,40	15	51	246,84
01.02.05	SF-03115	Bota de segurança em couro, com biqueira em compósito e solado em PU	par	350	R\$ 115,88	R\$ 40.558,00	R\$ 40.558,00	160	510	59.098,80
01.02.06	SF-00826	Bota de PVC	par	50	R\$ 40,87	R\$ 2.043,45	R\$ 2.043,45	30	80	3.269,60
01.02.07	SF-00829	Capa de chuva	un	70	R\$ 18,45	R\$ 1.291,43	R\$ 1.291,43	32	102	1.881,90
01.02.08	SF-00830	Capacete de segurança	un	70	R\$ 51,15	R\$ 3.580,50	R\$ 3.580,50	16	86	4.398,90
01.02.09	SF-02587	Linha pigmentada	par	405	R\$ 2,88	R\$ 1.206,90	R\$ 1.206,90	210	615	1.832,70
01.02.10	SF-00834	Linha de borracha	par	375	R\$ 4,20	R\$ 1.575,00	R\$ 1.575,00	210	585	2.457,00
01.02.11	SF-02584	Linha de vesqueta	par	375	R\$ 18,58	R\$ 6.911,25	R\$ 6.911,25	225	600	11.154,00
01.02.12	SF-00835	Máscara de proteção respiratória com válvula e com película de carbono FFP2	pc	700	R\$ 3,28	R\$ 2.296,00	R\$ 2.296,00	320	1020	3.345,60
01.02.13	SF-00836	Oculos de segurança	un	70	R\$ 10,88	R\$ 761,60	R\$ 761,60	32	102	1.109,76
01.02.14	SF-02580	Protetor auricular tipo atenuador eletrônico	un	25	R\$ 54,11	R\$ 1.352,75	R\$ 1.352,75	15	40	2.164,40
01.02.15	SF-00837	Protetor auditivo de inserção	un	350	R\$ 4,18	R\$ 1.463,00	R\$ 1.463,00	160	510	2.131,80
01.02.16	SF-03120	Crema protetor para as mãos	un	125	R\$ 13,88	R\$ 1.738,25	R\$ 1.738,25	75	200	2.778,00
01.02.17	SF-02588	Protetor solar	L	60	R\$ 120,64	R\$ 7.238,40	R\$ 7.238,40		60	7.238,40
01.02.18	SF-02363	Placa de sinalização em PVC 2 mm	m2	30	R\$ 702,66	R\$ 21.079,88	R\$ 21.079,88		30	21.079,80
01.02.19	SF-03118	Colete Refletivo	un	35	R\$ 26,58	R\$ 930,30	R\$ 930,30		35	930,30
01.02.20	SF-00831	Cinto de segurança tipo paraquedista	un	6	R\$ 721,81	R\$ 4.330,86	R\$ 4.330,86		6	4.330,86
01.02.21	SF-00841	Trava-quedas Deslizante Para Corda	un	6	R\$ 166,76	R\$ 1.000,58	R\$ 1.000,58		6	1.000,56
01.02.22	SF-00842	Trava-quedas Deslizante Para Cabo de Aço	un	4	R\$ 291,81	R\$ 1.167,24	R\$ 1.167,24		4	1.167,24
01.02.23	SF-02408	Talabarte simples	un	4	R\$ 150,75	R\$ 603,00	R\$ 603,00		4	603,00
01.02.24	SF-00839	Talabarte de Posicionamento	un	4	R\$ 204,70	R\$ 818,80	R\$ 818,80		4	818,80
01.02.25	SF-00840	Talabarte em Y	un	6	R\$ 189,83	R\$ 1.138,98	R\$ 1.138,98		6	1.138,98
01.02.26	SF-03121	Fita Zebrada	un	60	R\$ 8,37	R\$ 502,20	R\$ 502,20		60	502,20
01.02.27	SF-02582	Linha nitrílica	cx	4	R\$ 25,20	R\$ 100,80	R\$ 100,80		4	100,80
01.02.28	SF-00838	Protetor Facial	un	25	R\$ 241,46	R\$ 6.036,50	R\$ 6.036,50		25	6.036,50
01.02.29	SF-03116	Avanço de resina de couro para soldador - tipo bandedo	un	2	R\$ 88,43	R\$ 176,86	R\$ 176,86		2	176,86
01.02.30	SF-03123	Máscara para solda em polipropileno - visor fixo com lente	un	2	R\$ 23,10	R\$ 46,20	R\$ 46,20		2	46,20
01.02.31	SF-03076	Disjuntor encucador automático	un	4	R\$ 1.464,03	R\$ 5.856,12	R\$ 5.856,12		4	5.856,12
01.02.32	SF-00833	Lanterna para capacete	pc	6	R\$ 77,73	R\$ 466,38	R\$ 466,38		6	466,38
01.02.33	SF-00832	Lanterna profissional	pc	6	R\$ 211,07	R\$ 1.266,42	R\$ 1.266,42		6	1.266,42
01.02.34	SF-01050	Detetador de 4 gases	un	1	R\$ 5.162,40	R\$ 5.162,40	R\$ 5.162,40		1	5.162,40
Total							R\$ 176.716,27			R\$ 232.155,92
Colaboradores							39			65
Total por Colaborador							R\$75,52			R\$70,35

PLANILHA ORÇAMENTÁRIA

OBJETO: MANUTENÇÃO PREVENTIVA, CORRETIVA E PREDITIVA DOS SISTEMAS CONSTRUTIVOS E PREDIAS DO COMPLEXO ARQUITETÔNICO DO SENADO FEDERAL - CAFÉ E DAS RESIDÊNCIAS OFICIAIS, RELATIVAS À MANUTENÇÃO DE REVESTIMENTO, VEDAÇÃO, FORRO, PINTURA, PAVIMENTAÇÃO VÁRIA, VIDRAÇARIA, IMPERMEABILIZAÇÃO, ESTRUTURAS, FUNDAÇÕES E DE INFRAESTRUTURAS CIVIS, COM FORNECIMENTO DE MATERIAIS, MÃO DE OBRA, FERRAMENTAS E SERVIÇOS SOB DEMANDA NECESSÁRIOS À EXECUÇÃO DO OBJETO.

LOCAL: SENADO FEDERAL

ITEM	DESCRIÇÃO	UN	QUANTIDADE	FATOR DE UTILIZAÇÃO	VIDA ÚTIL (Anos)	% DE DEPRECIAÇÃO ANUAL	CUSTO UNITÁRIO	CUSTO DIRETO	BDI (%)	VALOR MENOR DE DEPRECIAÇÃO	VALOR TOTAL DE DEPRECIAÇÃO PARA 60 MESES	VALOR TOTAL DE DEPRECIAÇÃO PARA 48 MESES	PREÇO UNITÁRIO COM IPI	BDI 19,10%	BDI 11,26%	CUSTO TOTAL	QTD ACREDITADA	VALOR ACREDITADO	QTD CONSIDERADA	Valor Consolidado
02.00	Serviços de Mão de Obra																			
02.01.01	Benefícios de Aluguel	dia	800,00	0,10			R\$ 1.000,00	R\$ 800,00	19,10%	R\$ 889,27	R\$ 711,42	R\$ 561,13	R\$ 1.000,00	R\$ 1.000,00	R\$ 1.000,00	R\$ 800,00				R\$ 1.000,00
02.01.02	Plataforma de trabalho sobre laje ou	dia	1.400,00	0,10			R\$ 1.371,03	R\$ 1.919,44	19,10%	R\$ 1.152,24	R\$ 937,76	R\$ 738,24	R\$ 1.371,03	R\$ 1.371,03	R\$ 1.371,03	R\$ 1.100,00				R\$ 1.371,03
02.01.03	Transporte (incluindo ou desincluindo) de	mês	1.200,00	0,10			R\$ 773,99	R\$ 927,59	19,10%	R\$ 780,28	R\$ 638,24	R\$ 506,59	R\$ 773,99	R\$ 773,99	R\$ 773,99	R\$ 638,24				R\$ 773,99
02.01.04	Locação de Caminhão - Armazenagem	dia	450,00	0,10			R\$ 499,17	R\$ 598,24	19,10%	R\$ 505,24	R\$ 412,20	R\$ 325,76	R\$ 499,17	R\$ 499,17	R\$ 499,17	R\$ 412,20				R\$ 499,17
02.01.05	Locação de Retroescavadeira com Pá Carregadeira	dia	300,00	0,10			R\$ 1.148,03	R\$ 1.320,00	19,10%	R\$ 1.103,73	R\$ 903,00	R\$ 714,40	R\$ 1.148,03	R\$ 1.148,03	R\$ 1.148,03	R\$ 903,00				R\$ 1.148,03
02.01.06	Locação de Caminhão para operação e com operador e transportador	dia	180,00	0,10			R\$ 504,04	R\$ 597,72	19,10%	R\$ 498,21	R\$ 406,57	R\$ 321,26	R\$ 504,04	R\$ 504,04	R\$ 504,04	R\$ 406,57				R\$ 504,04
02.01.07	Locação de Caminhão para operação e com operador e transportador	un x mês	30,00	0,10			R\$ 33.302,16	R\$ 100.086,43	19,10%	R\$ 27.582,85	R\$ 22.500,00	R\$ 17.857,14	R\$ 33.302,16	R\$ 33.302,16	R\$ 33.302,16	R\$ 22.500,00				R\$ 33.302,16
02.01.08	Locação de Miniexcavadeira para operação e com operador e transportador	un x mês	30,00	0,10			R\$ 13.891,28	R\$ 41.873,61	19,10%	R\$ 11.542,17	R\$ 9.313,73	R\$ 7.450,98	R\$ 13.891,28	R\$ 13.891,28	R\$ 13.891,28	R\$ 9.313,73				R\$ 13.891,28
02.01.09	Locação de Miniexcavadeira para operação e com operador e transportador	un x mês	30,00	0,10			R\$ 22.703,20	R\$ 68.109,60	19,10%	R\$ 19.000,00	R\$ 15.200,00	R\$ 12.160,00	R\$ 22.703,20	R\$ 22.703,20	R\$ 22.703,20	R\$ 15.200,00				R\$ 22.703,20
02.01.10	Locação de Rolo compactador tipo pé de camelo 1 1/2, com operador e transportador	un x mês	20,00	0,10			R\$ 19.824,60	R\$ 39.248,60	19,10%	R\$ 16.500,00	R\$ 13.200,00	R\$ 10.560,00	R\$ 19.824,60	R\$ 19.824,60	R\$ 19.824,60	R\$ 13.200,00				R\$ 19.824,60
02.01.11	Locação de Bateria Químico-Índica	un	60,00	0,10			R\$ 307,67	R\$ 2.846,82	19,10%	R\$ 253,57	R\$ 202,86	R\$ 162,29	R\$ 307,67	R\$ 307,67	R\$ 307,67	R\$ 202,86				R\$ 307,67
02.01.12	Locação de capim e destinação final do entulho	un	4.000,00	0,10			R\$ 298,20	R\$ 103.280,00	19,10%	R\$ 248,00	R\$ 206,40	R\$ 165,12	R\$ 298,20	R\$ 298,20	R\$ 298,20	R\$ 206,40				R\$ 298,20
02.01.13	Transporte e destinação final de entulho para	m³ x km	10.000,00	0,10			R\$ 1,98	R\$ 1.980,00	19,10%	R\$ 1,66	R\$ 1.328,00	R\$ 1.062,40	R\$ 1,98	R\$ 1,98	R\$ 1,98	R\$ 1.328,00				R\$ 1,98
02.01.14	Capim e destinação final de entulho para	un x mês	30,00	0,10			R\$ 719,29	R\$ 1.336,86	19,10%	R\$ 597,76	R\$ 486,21	R\$ 388,96	R\$ 719,29	R\$ 719,29	R\$ 719,29	R\$ 486,21				R\$ 719,29
02.01.15	Assessoria por hora (para) para trabalho em altura	dia	200,00	0,10			R\$ 1.577,69	R\$ 315,54	19,10%	R\$ 1.320,00	R\$ 1.075,00	R\$ 840,00	R\$ 1.577,69	R\$ 1.577,69	R\$ 1.577,69	R\$ 1.075,00				R\$ 1.577,69
02.01.16	Locação de andaime suspenso tipo treliça	un x mês	10,00	0,10			R\$ 494,33	R\$ 494,33	19,10%	R\$ 412,20	R\$ 337,76	R\$ 269,22	R\$ 494,33	R\$ 494,33	R\$ 494,33	R\$ 337,76				R\$ 494,33
02.01.17	Montagem e desmontagem de andaime suspenso	un	30,00	0,10			R\$ 805,09	R\$ 2.415,27	19,10%	R\$ 675,99	R\$ 540,79	R\$ 432,63	R\$ 805,09	R\$ 805,09	R\$ 805,09	R\$ 540,79				R\$ 805,09
02.01.18	Desmontagem de andaime suspenso tipo treliça	un	30,00	0,10			R\$ 802,64	R\$ 2.407,92	19,10%	R\$ 673,54	R\$ 538,83	R\$ 427,06	R\$ 802,64	R\$ 802,64	R\$ 802,64	R\$ 538,83				R\$ 802,64
02.01.19	Andaime bobagem	m² x mês	5.000,00	0,10			R\$ 10,67	R\$ 5.335,00	19,10%	R\$ 8.750,00	R\$ 7.000,00	R\$ 5.550,00	R\$ 10,67	R\$ 10,67	R\$ 10,67	R\$ 7.000,00				R\$ 10,67
02.01.20	Montagem e desmontagem de andaime bobagem	m²	5.000,00	0,10			R\$ 7,42	R\$ 37.100,00	19,10%	R\$ 6.150,00	R\$ 4.920,00	R\$ 3.840,00	R\$ 7,42	R\$ 7,42	R\$ 7,42	R\$ 4.920,00				R\$ 7,42
02.01.21	Andaime tubular (desmontado)	m x mês	2.000,00	0,10			R\$ 14,62	R\$ 29.240,00	19,10%	R\$ 12.360,00	R\$ 9.888,00	R\$ 7.708,80	R\$ 14,62	R\$ 14,62	R\$ 14,62	R\$ 9.888,00				R\$ 14,62
02.01.22	Montagem e desmontagem de andaime tubular	m	2.000,00	0,10			R\$ 13,75	R\$ 27.500,00	19,10%	R\$ 11.550,00	R\$ 9.240,00	R\$ 7.191,60	R\$ 13,75	R\$ 13,75	R\$ 13,75	R\$ 9.240,00				R\$ 13,75
02.01.23	Andaime tubular (desmontado) com rede	m x mês	2.000,00	0,10			R\$ 17,38	R\$ 34.760,00	19,10%	R\$ 14.610,00	R\$ 11.688,00	R\$ 9.134,40	R\$ 17,38	R\$ 17,38	R\$ 17,38	R\$ 11.688,00				R\$ 17,38
02.01.24	Andaime tubular (desmontado) com rede	m	20.000,00	0,10			R\$ 8,24	R\$ 16.480,00	19,10%	R\$ 6.864,00	R\$ 5.491,20	R\$ 4.292,80	R\$ 8,24	R\$ 8,24	R\$ 8,24	R\$ 5.491,20				R\$ 8,24
02.01.25	Instalação de equipamentos de trabalho	un	180,00	0,10			R\$ 2.513,92	R\$ 30.250,56	19,10%	R\$ 2.092,80	R\$ 16.742,40	R\$ 13.393,92	R\$ 2.513,92	R\$ 2.513,92	R\$ 2.513,92	R\$ 16.742,40				R\$ 2.513,92
02.01.26	Sonagem	m	180,00	0,10			R\$ 518,68	R\$ 93.362,40	19,10%	R\$ 436,80	R\$ 357,44	R\$ 285,92	R\$ 518,68	R\$ 518,68	R\$ 518,68	R\$ 357,44				R\$ 518,68
02.01.27	Sonagem - Perfuração adutora de ferro	m	740,00	0,10			R\$ 46,18	R\$ 3.417,32	19,10%	R\$ 38,56	R\$ 3.084,00	R\$ 2.427,20	R\$ 46,18	R\$ 46,18	R\$ 46,18	R\$ 3.084,00				R\$ 46,18
02.01.28	Forma para estalagem de concreto	m²	300,00	0,10			R\$ 14,42	R\$ 4.326,00	19,10%	R\$ 11.880,00	R\$ 9.504,00	R\$ 7.406,40	R\$ 14,42	R\$ 14,42	R\$ 14,42	R\$ 9.504,00				R\$ 14,42
02.02	Serviços de Segurança do Trabalho																			
02.02.01	Fornecimento de rede tipo Recobrevisto	m	300,00	0,10			R\$ 37,16	R\$ 11.148,00	19,10%	R\$ 9.336,00	R\$ 7.468,80	R\$ 5.875,20	R\$ 37,16	R\$ 37,16	R\$ 37,16	R\$ 7.468,80				R\$ 37,16
02.02.02	Proteção individual para trabalho em altura	m	80,00	0,10			R\$ 1.139,01	R\$ 90.320,80	19,10%	R\$ 949,91	R\$ 75.991,84	R\$ 59.593,44	R\$ 1.139,01	R\$ 1.139,01	R\$ 1.139,01	R\$ 75.991,84				R\$ 1.139,01
02.02.03	Proteção individual para trabalho em altura	un	80,00	0,10			R\$ 1.139,01	R\$ 90.320,80	19,10%	R\$ 949,91	R\$ 75.991,84	R\$ 59.593,44	R\$ 1.139,01	R\$ 1.139,01	R\$ 1.139,01	R\$ 75.991,84				R\$ 1.139,01
02.02.04	Proteção individual para trabalho em altura	un	2.500,00	0,10			R\$ 170,00	R\$ 425.000,00	19,10%	R\$ 357,00	R\$ 285.600,00	R\$ 228.480,00	R\$ 170,00	R\$ 170,00	R\$ 170,00	R\$ 285.600,00				R\$ 170,00
02.02.05	Estabelecimento de rede tipo Recobrevisto	un	800,00	0,10			R\$ 118,04	R\$ 94.432,00	19,10%	R\$ 98,84	R\$ 79.068,80	R\$ 61,254,40	R\$ 118,04	R\$ 118,04	R\$ 118,04	R\$ 79.068,80				R\$ 118,04
02.02.06	Estabelecimento de rede tipo Recobrevisto	un	140,00	0,10			R\$ 110,00	R\$ 15.400,00	19,10%	R\$ 92,00	R\$ 12.880,00	R\$ 10.104,00	R\$ 110,00	R\$ 110,00	R\$ 110,00	R\$ 12.880,00				R\$ 110,00
02.02.07	Abastecedor de energia para linha de vida	un	140,00	0,10			R\$ 422,13	R\$ 5.909,82	19,10%	R\$ 353,03	R\$ 4.942,80	R\$ 3.854,40	R\$ 422,13	R\$ 422,13	R\$ 422,13	R\$ 4.942,80				R\$ 422,13
02.02.08	Suporte intermediário tipo para linha de vida	un	380,00	0,10			R\$ 37,92	R\$ 14.353,60	19,10%	R\$ 31,56	R\$ 12.000,00	R\$ 9.360,00	R\$ 37,92	R\$ 37,92	R\$ 37,92	R\$ 12.000,00				R\$ 37,92
02.02.09	Suporte intermediário tipo para linha de vida	un	110,00	0,10			R\$ 348,24	R\$ 38.306,40	19,10%	R\$ 290,16	R\$ 31.812,00	R\$ 24.849,60	R\$ 348,24	R\$ 348,24	R\$ 348,24	R\$ 31.812,00				R\$ 348,24
02.02.10	Plataforma de trabalho para linha de vida	un	270,00	0,10			R\$ 363,27	R\$ 98.083,80	19,10%	R\$ 312,17	R\$ 84.384,00	R\$ 65.500,80	R\$ 363,27	R\$ 363,27	R\$ 363,27	R\$ 84.384,00				R\$ 363,27
02.02.11	Plataforma de trabalho para montagem no pilar	un	270,00	0,10			R\$ 81,63	R\$ 2.204,61	19,10%	R\$ 67,50	R\$ 18.225,00	R\$ 14.372,50	R\$ 81,63	R\$ 81,63	R\$ 81,63	R\$ 18.225,00				R\$ 81,63
02.02.12	Plataforma de trabalho para montagem no pilar	un	140,00	0,10			R\$ 151,62	R\$ 21.226,80	19,10%	R\$ 126,54	R\$ 17.715,60	R\$ 13.852,80	R\$ 151,62	R\$ 151,62	R\$ 151,62	R\$ 17.715,60				R\$ 151,62
02.02.13	Trava para linha de vida horizontal	un	110,00	0,10			R\$ 304,02	R\$ 33.442,20	19,10%	R\$ 253,92	R\$ 28.132,80	R\$ 22.106,40	R\$ 304,02	R\$ 304,02	R\$ 304,02	R\$ 28.132,80				R\$ 304,02
02.02.14	Trava para travessia vertical	un	45,00	0,10			R\$ 913,22	R\$ 41.145,10	19,10%	R\$ 761,10	R\$ 34.905,00	R\$ 27.120,00	R\$ 913,22	R\$ 913,22	R\$ 913,22	R\$ 34.905,00				R\$ 913,22
02.02.15	Trava tipo aço com 8 mm tipo bobagem para linha de vida	m	6.000,00	0,10			R\$ 13,22	R\$ 7.932,00	19,10%	R\$ 11,10	R\$ 7.182,00	R\$ 5.585,60	R\$ 13,22	R\$ 13,22	R\$ 13,22	R\$ 7.182,00				R\$ 13,22
02.02.16	Trava tipo aço com 8 mm tipo bobagem para linha de vida	m	4.000,00	0,10			R\$ 4,66	R\$ 1.864,00	19,10%	R\$ 3,90	R\$ 1.512,00	R\$ 1.173,60	R\$ 4,66	R\$ 4,66	R\$ 4,66	R\$ 1.512,00				R\$ 4,66
02.02.17	Trava para montagem de rede tipo Recobrevisto	m	1.010,00	0,10			R\$ 138,69	R\$ 139.080,90	19,10%	R\$ 115,59	R\$ 115.590,90	R\$ 90,468,90	R\$ 138,69	R\$ 138,69	R\$ 138,69	R\$ 115.590,90				R\$ 138,69
02.02.18	Trava para montagem de rede tipo Recobrevisto	un	330,00	0,10			R\$ 35,22	R\$ 1.162,26	19,10%	R\$ 29,18	R\$ 941,82	R\$ 733,46								

PLANILHA ORÇAMENTÁRIA

OBJETO: MANUTENÇÃO PREVENTIVA, CORRETIVA E PREDITIVA DOS SISTEMAS CONSTRUTIVOS E PREDIAS DO COMPLEXO ARQUITETÔNICO DO SENADO FEDERAL - CAFÉ E DAS RESIDÊNCIAS OFICIAIS, RELATIVOS À MANUTENÇÃO DE REVESTIMENTO, VEDAÇÃO, FORRO, PINTURA, PAVIMENTAÇÃO VÁRIA, VIDRAÇARIA, IMPERMEABILIZAÇÃO, ESTRUTURAS, FUNDAÇÕES E DE INFRAESTRUTURAS CIVIS, COM O FORNECIMENTO DE MATERIAIS, MÃO DE OBRA, FERRAMENTAS E SERVIÇOS SOB DEMANDA NECESSÁRIOS À EXECUÇÃO DO OBJETO.

LOCAL: SENADO FEDERAL
DATA: mar/24

ITEM	DESCRIÇÃO	UN	QUANTIDADE	FATOR DE UTILIZAÇÃO	VIDA ÚTIL (Anos)	% DE DEPRECIACAO ANUAL	CUSTO UNITÁRIO	CUSTO DIRETO	BDI (%)	VALOR MENOR DE DEPRECIACAO	VALOR TOTAL DE DEPRECIACAO PARA 60 MESES	VALOR TOTAL DE DEPRECIACAO PARA 48 MESES	PREÇO UNITÁRIO COM IPI	BDI 19,10% BDI 11,26%		QTD ACREDITADA	VALOR ACREDITADO	QTD CONSIDERADA	Valor Consolidado
														CUSTO TOTAL	VALOR ACREDITADO				
02.09	Berço de Madeira	m²	800,00	0,10			R\$ 14.871.838,38						R\$ 16.767.473,38				50.043,86		R\$ 17.268.165,58
02.04.08	Grampo Cixa Andarim 20 mm para bancadas	m²	800,00	0,10			R\$ 376,45	R\$ 18.833,00	19,10%				R\$ 448,36	R\$ 22.418,00					R\$ 22.418,00
02.04.10	Grampo Cixa Andarim 20 mm para rodobancada	m²	250,00	0,10			R\$ 418,83	R\$ 10.465,75	19,10%				R\$ 488,89	R\$ 12.464,75					R\$ 12.464,75
02.04.11	Grampo Cixa Andarim 20 mm para esquadro	m²	300,00	0,10			R\$ 339,22	R\$ 8.354,00	19,10%				R\$ 401,61	R\$ 8.992,20					R\$ 8.992,20
02.04.12	Grampo Preto São-Quintão 20 mm para bancadas	m²	800,00	0,10			R\$ 518,83	R\$ 26.846,00	19,10%				R\$ 618,68	R\$ 30.783,00					R\$ 30.783,00
02.04.13	rodobancada	m²	250,00	0,10			R\$ 443,79	R\$ 11.094,75	19,10%				R\$ 529,85	R\$ 13.213,75					R\$ 13.213,75
02.04.14	Grampo Cixa Andarim para piso	m²	1.500,00	0,10			R\$ 201,70	R\$ 30.255,00	19,10%				R\$ 239,51	R\$ 36.558,00					R\$ 36.558,00
02.04.15	Grampo Cixa Andarim para rodapé	m²	630,00	0,10			R\$ 678,69	R\$ 42.831,47	19,10%				R\$ 809,94	R\$ 50.774,22					R\$ 50.774,22
02.04.16	Grampo Cixa Andarim para sobre a parede	m²	380,00	0,10			R\$ 450,49	R\$ 17.138,74	19,10%				R\$ 531,41	R\$ 20.553,26					R\$ 20.553,26
02.04.17	Grampo Preto São-Quintão para piso	m²	180,00	0,10			R\$ 277,11	R\$ 5.007,98	19,10%				R\$ 329,75	R\$ 6.386,25					R\$ 6.386,25
02.04.18	Grampo Preto São-Quintão para rodapé	m²	60,00	0,10			R\$ 682,20	R\$ 4.093,20	19,10%				R\$ 817,67	R\$ 4.975,72					R\$ 4.975,72
02.04.19	Grampo Preto São-Quintão para sobre a parede e perfil	m²	40,00	0,10			R\$ 422,31	R\$ 1.689,24	19,10%				R\$ 506,70	R\$ 2.027,20					R\$ 2.027,20
02.04.20	Grampo Preto Acabado para revestimento de superfícies internas e externas - Linha Administrativa	m²	400,00	0,10			R\$ 566,81	R\$ 22.672,40	19,10%				R\$ 672,69	R\$ 26.927,40					R\$ 26.927,40
02.04.21	Membrão fôrma branca para piso e parede	m²	130,00	0,10			R\$ 244,51	R\$ 3.178,63	19,10%				R\$ 290,87	R\$ 3.732,61					R\$ 3.732,61
02.04.22	Grampo Acabado para revestimento de superfícies internas e externas - Linha Administrativa	m²	100,00	0,10			R\$ 268,99	R\$ 2.689,90	19,10%				R\$ 323,73	R\$ 3.237,30					R\$ 3.237,30
02.04.23	Membrão fôrma fôrma para piso e parede	m²	2.800,00	0,10			R\$ 401,63	R\$ 1.124.564,00	19,10%				R\$ 479,10	R\$ 1.323.516,00					R\$ 1.323.516,00
02.04.24	Grampo para revestimento de parede	m²	1.000,00	0,10			R\$ 87,73	R\$ 8.773,00	19,10%				R\$ 104,49	R\$ 10.449,00					R\$ 10.449,00
02.04.25	Membrão de fôrma polipropileno (perfil para)	m²	5.000,00	0,10			R\$ 141,68	R\$ 708.400,00	19,10%				R\$ 169,99	R\$ 849.900,00					R\$ 849.900,00
02.04.26	Instalação de mosaico de Porcelanato (perfil para)	m²	5.000,00	0,10			R\$ 66,44	R\$ 332.200,00	19,10%				R\$ 79,27	R\$ 396.100,00					R\$ 396.100,00
02.04.27	Demolição de revestimento cerâmico ou porcelanato em parede	m²	2,10	0,10			R\$ 6,33		19,10%				R\$ 7,54			5000	3.770,00	5000	3.770,00
02.05	Serviços de Manutenção de Revestimentos Lâminas						R\$ 64.836,28						R\$ 76.882,78						R\$ 76.882,78
02.05.01	Lubrificação, conservação e aplicação de sílica em piso de madeira - Linha Residencial	m	10.610,00	0,10			R\$ 38,11	R\$ 40.534,71	19,10%				R\$ 45,39	R\$ 48.198,79					R\$ 48.198,79
02.05.02	Reboco de madeira	m	2.370,00	0,10			R\$ 25,19	R\$ 5.970,03	19,10%				R\$ 30,00	R\$ 7.110,00					R\$ 7.110,00
02.05.03	Piso em bloco de madeira - Linha Residencial	m	1.010,00	0,10			R\$ 160,17	R\$ 161.771,10	19,10%				R\$ 213,69	R\$ 215.139,89					R\$ 215.139,89
02.06	Serviços de Manutenção de Revestimentos Plásticos						R\$ 218.872,86						R\$ 268.318,48						R\$ 268.318,48
02.06.01	Instalação de revestimento de piso (lata) (carpete) (porcelanato)	m²	5.400,00	0,10			R\$ 7,82	R\$ 4.218,00	19,10%				R\$ 9,39	R\$ 4.838,40					R\$ 4.838,40
02.06.02	Carpete em sala para o Bloco 2 (interligação) - Residência e instalação	m²	6.000,00	0,10			R\$ 163,63	R\$ 98.180,00	19,10%				R\$ 194,76	R\$ 1.166,00					R\$ 1.166,00
02.06.03	Carpete em sala para o Bloco 2 (interligação) - Residência e instalação	m²	6.000,00	0,10			R\$ 193,99	R\$ 1.159.980,00	19,10%				R\$ 231,04	R\$ 1.388.824,00					R\$ 1.388.824,00
02.07	Serviços de Manutenção de Revestimentos Cerâmicos						R\$ 233.879,89						R\$ 291.288,08						R\$ 291.288,08
02.07.01	Reposição de revestimento cerâmico fôrma com cor ou adesivo	m²	16.740,00	0,10			R\$ 16,55	R\$ 27.689,00	19,10%				R\$ 19,47	R\$ 32.599,73					R\$ 32.599,73
02.07.02	Reposição de revestimento cerâmico fôrma por adesivo	m²	2.870,00	0,10			R\$ 11,45	R\$ 3.280,65	19,10%				R\$ 13,64	R\$ 3.901,08					R\$ 3.901,08
02.07.03	Reposição de revestimento cerâmico	m²	6.000,00	0,10			R\$ 3,20	R\$ 1.920,00	19,10%				R\$ 3,81	R\$ 2.286,00					R\$ 2.286,00
02.07.04	Piso vinílico adesivo	m²	13.800,00	0,10			R\$ 80,61	R\$ 1.112.388,00	19,10%				R\$ 96,84	R\$ 1.317.924,00					R\$ 1.317.924,00
02.07.05	Piso vinílico fôrma em massa	m²	430,00	0,10			R\$ 272,60	R\$ 11.731,60	19,10%				R\$ 324,90	R\$ 13.970,70					R\$ 13.970,70
02.07.06	Laminado decorativo de alta pressão (DAP)	m²	1.010,00	0,10			R\$ 146,68	R\$ 148.146,80	19,10%				R\$ 175,08	R\$ 180.008,28					R\$ 180.008,28
02.07.07	Piso de laminado autoadesivo tipo madeira ou cerâmico	m²	1.610,00	0,10			R\$ 75,71	R\$ 121.887,10	19,10%				R\$ 90,17	R\$ 145.117,27					R\$ 145.117,27
02.07.08	Piso sintético flutuante - Linha Residencial	m²	2.870,00	0,10			R\$ 72,15	R\$ 20.698,55	19,10%				R\$ 85,83	R\$ 24.621,21					R\$ 24.621,21
02.07.09	Perfil em MDF para acabamento de piso sintético laminado flutuante - instalação/conservação	m	3.000,00	0,10			R\$ 23,78	R\$ 7.134,00	19,10%				R\$ 28,32	R\$ 8.496,00					R\$ 8.496,00
02.07.10	Revestimento acústico perfurado - Linha Administrativa	m²	800,00	0,10			R\$ 205,84	R\$ 164.672,00	19,10%				R\$ 243,96	R\$ 1.956,40					R\$ 1.956,40
02.07.11	Revestimento acústico plano - Linha Administrativa	m²	800,00	0,10			R\$ 263,50	R\$ 210.800,00	19,10%				R\$ 313,83	R\$ 251.244,70					R\$ 251.244,70
02.08	Serviços de Manutenção de Formas de Gesso e Drywall						R\$ 218.473,28						R\$ 266.182,24						R\$ 266.182,24
02.08.01	Forma em gesso acartonado (drywall)	m²	5.800,00	0,10			R\$ 61,42	R\$ 35.619,28	19,10%				R\$ 73,19	R\$ 42.485,20					R\$ 42.485,20
02.08.02	Forma em gesso acartonado	m²	300,00	0,10			R\$ 4,39	R\$ 1.317,00	19,10%				R\$ 5,23	R\$ 1.569,00					R\$ 1.569,00
02.08.03	Acabamento de gesso cunha	m²	34.400,00	0,10			R\$ 11,62	R\$ 399.232,00	19,10%				R\$ 13,88	R\$ 476.960,76					R\$ 476.960,76
02.08.04	Forma em gesso acartonado monobloco, sem estrutura	m²	18.800,00	0,10			R\$ 49,18	R\$ 924.160,00	19,10%				R\$ 58,93	R\$ 1.100.542,40					R\$ 1.100.542,40
02.08.05	Forma em gesso acartonado monobloco, com estrutura	m²	12.740,00	0,10			R\$ 30,44	R\$ 387.928,40	19,10%				R\$ 36,37	R\$ 463.336,28					R\$ 463.336,28
02.08.06	Forma metálica em forma de gesso acartonado	m	270,00	0,10			R\$ 9,78	R\$ 2.637,90	19,10%				R\$ 11,64	R\$ 3.141,60					R\$ 3.141,60
02.08.07	Aplicação em forma de gesso acartonado	m²	870,00	0,10			R\$ 103,63	R\$ 90.177,67	19,10%				R\$ 123,69	R\$ 106.927,21					R\$ 106.927,21
02.08.08	Forma metálica de gesso em prisma	m	270,00	0,10			R\$ 32,62	R\$ 8.817,40	19,10%				R\$ 39,73	R\$ 10.741,71					R\$ 10.741,71
02.08.09	Demolição de form	m²		0,10			R\$ 1,40		19,10%				R\$ 1,68			20000	3.360,00	20000	3.360,00
02.08.10	Forma em forma de gesso ou drywall	m²	11.000,00	0,10			R\$ 11,05		19,10%				R\$ 13,17			20000	26.340,00	20000	26.340,00
02.09	Serviços de Manutenção de Formas Estruturais e Metálicas						R\$ 827.857,29						R\$ 1.000.481,13						R\$ 1.000.481,13
02.09.01	Reposição de peças/ligas de form estrutural ou metálica	m	25.800,00	0,10			R\$ 3,70	R\$ 9.627,00	19,10%				R\$ 4,41	R\$ 11.289,60					R\$ 11.289,60
02.09.02	Forma metálica suspensa com corrimão (rodapé)	m²	3.000,00	0,10			R\$ 344,29	R\$ 1.032.870,00	19,10%				R\$ 407,96	R\$ 1.236.588,00					R\$ 1.236.588,00
02.09.03	Forma de PVC em regime de 100 x 8000 mm, sem estrutura	m²	500,00	0,10			R\$ 48,65	R\$ 24.325,00	19,10%				R\$ 57,72	R\$ 28.881,00					R\$ 28.881,00
02.09.04	Forma de PVC em regime de 100 x 8000 mm, sem estrutura	m²	2.030,00	0,10			R\$ 22,86	R\$ 46.416,64	19,10%				R\$ 27,29	R\$ 55.311,75					R\$ 55.311,75
02.09.05	Forma de PVC modular em prisma	m²	800,00	0,10			R\$ 77,11	R\$ 61.688,00	19,10%				R\$ 92,89	R\$ 74.503,20					R\$ 74.503,20
02.09.06	Forma em alumínio metálica	m²	25.000,00	0,10			R\$ 105,33	R\$ 2.633.250,00	19,10%				R\$ 126,76	R\$ 3.164.180,00					R\$ 3.164.180,00
02.09.07	Forma em alumínio metálica	m²	6.000,00	0,10			R\$ 200,18	R\$ 1.201.080,0											

PLANILHA ORÇAMENTÁRIA

OBJETO: MANUTENÇÃO PREVENTIVA, CORRETIVA E PREDITIVA DOS SISTEMAS CONSTRUTIVOS E PREDIAIS DO COMPLEXO ARQUITETÔNICO DO SENADO FEDERAL - CAF E DAS RESIDÊNCIAS OFICIAIS, RELATIVOS À MANUTENÇÃO DE REVESTIMENTO, VEDAÇÃO, FORRO, PINTURA, PAVIMENTAÇÃO VÁRIA, VIDRAÇARIA, IMPERMEABILIZAÇÃO, ESTRUTURAS, FUNDADAÇÕES E DE INFRAESTRUTURAS CIVIS, COM O FORNECIMENTO DE MATERIAIS, MÃO DE OBRA, FERRAMENTAS E SERVIÇOS SOB DEMANDA NECESSÁRIOS À EXECUÇÃO DO OBJETO.																				
LOCAL: SENADO FEDERAL																				
DATA: mar/24																				
ITEM	DESCRIÇÃO	UN	QUANTIDADE	FACTOR DE UTILIZAÇÃO	VIDA ÚTIL (Anos)	% DE DEPRECIAÇÃO MENSA	CUSTO UNITÁRIO	CUSTO DIRETO	BDI (%)	VALOR MENSA DE DEPRECIAÇÃO	VALOR TOTAL DE DEPRECIAÇÃO PARA 60 MESES	VALOR TOTAL DE DEPRECIAÇÃO PARA 48 MESES	PREÇO UNITÁRIO COM IPI	BDI 19,10%						
														BDI 11,26%	CUSTO TOTAL	QTD ACRESCIDA	VALOR ACRESCIDO	QTD CONSIDERADA	Valor Consolidado	
02.09	Berçoque Sob Demanda	m²	2.000,00	0,10			R\$ 14.871.838,38						R\$ 16.767.474,38					R\$ 17.288.168,58		
02.09.11	Pré-tinta em verso amálico	m²	2.000,00	0,10			R\$ 18,27	R\$ 3.654,00	19,10%				R\$ 21,78	R\$ 4.332,00				R\$ 4.833,00		
02.09.12	Pré-tinta hidroelástica	m²	2.000,00	0,10			R\$ 52,73	R\$ 105.460,00	19,10%				R\$ 62,08	R\$ 125.180,00				R\$ 133.660,00		
02.09.13	Pré-tinta com fibra têxtil acrílica para piso	m²	140.320,00	0,10			R\$ 18,86	R\$ 2.647.472,00	19,10%				R\$ 22,12	R\$ 3.102.208,00				R\$ 3.325.000,00		
02.09.14	Pré-tinta com fibra têxtil de alto desempenho (base)	m²	103.480,00	0,10			R\$ 47,83	R\$ 4.948.836,00	19,10%				R\$ 57,08	R\$ 5.960.548,80				R\$ 6.504.548,80		
02.09.15	Pré-tinta antissugilo em pó	m²	69.880,00	0,10			R\$ 60,78	R\$ 4.228.860,00	19,10%				R\$ 72,38	R\$ 5.037.762,00				R\$ 5.551.762,00		
02.09.16	Pré-tinta para aplicação em concreto	m²	24.320,00	0,10			R\$ 6,04	R\$ 146.880,00	19,10%				R\$ 7,19	R\$ 174.832,00				R\$ 192.832,00		
02.09.17	Pré-tinta para aplicação em concreto	m²	90,00	0,10			R\$ 20,73	R\$ 1.865,70	19,10%				R\$ 24,59	R\$ 2.211,00				R\$ 2.457,00		
02.09.18	Pré-tinta de massa fina com fibra acrílica	m	91.110,00	0,10			R\$ 4,41	R\$ 402.894,00	19,10%				R\$ 5,28	R\$ 481.818,00				R\$ 520.818,00		
02.09.19	Pré-tinta para aplicação em concreto horizontal com ação de microbolhas de vidro	m²	27.840,00	0,10			R\$ 3,60	R\$ 100.272,00	19,10%				R\$ 4,31	R\$ 120.612,00				R\$ 132.612,00		
02.09.20	Pré-tinta para aplicação e demarcação vertical horizontal com relevo a frio tipo IV, aplicação manual por estuque, espessura de 1,3 mm e 1,2 cm	m²		0,10			R\$ 95,58		19,10%				R\$ 113,84		3000	R\$ 34.132,00	3000	R\$ 34.132,00		
02.09.21	Pré-tinta para aplicação e demarcação vertical horizontal com relevo a frio tipo IV, aplicação manual por estuque, espessura de 1,3 mm e 1,2 cm	m²		0,10			R\$ 87,38		19,10%				R\$ 80,59		3000	R\$ 24.078,00	3000	R\$ 24.078,00		
02.09.22	Berçoque de Manutenção de Pavimentação	m²					R\$ 297.192,25						R\$ 346.887,25					R\$ 346.887,25		
02.09.23	Revestimento em elementos intertravados de concreto	m²	980,00	0,10			R\$ 40,83	R\$ 40.022,00	19,10%				R\$ 48,57	R\$ 47.584,00				R\$ 52.438,00		
02.09.24	Leito em concreto magro	m²	110,00	0,10			R\$ 629,68	R\$ 69.264,80	19,10%				R\$ 749,95	R\$ 82.494,80				R\$ 90.744,80		
02.09.25	Revestimento em concreto armado simples	m²	26.070,00	0,10			R\$ 85,20	R\$ 2.223.060,00	19,10%				R\$ 101,47	R\$ 2.650.040,00				R\$ 2.851.040,00		
02.09.26	Revestimento em concreto armado com fibra têxtil	m²	800,00	0,10			R\$ 18,87	R\$ 1.509,60	19,10%				R\$ 22,47	R\$ 1.807,20				R\$ 2.031,60		
02.09.27	Revestimento com CBUA P&M (Misturado e Frio)	m²	180,00	0,10			R\$ 347,00	R\$ 62.460,00	19,10%				R\$ 409,78	R\$ 73.344,00				R\$ 81.344,00		
02.09.28	Revestimento com CBUA para aplicação em concreto	m²	180,00	0,10			R\$ 2.676,45	R\$ 481.761,00	19,10%				R\$ 3.187,65	R\$ 565.566,00				R\$ 627.566,00		
02.09.29	Massa fina em concreto pré-moldado	m	810,00	0,10			R\$ 40,10	R\$ 3.249,00	19,10%				R\$ 47,78	R\$ 3.869,58				R\$ 4.349,58		
02.09.30	Berçoque de laje de concreto, metálica ou plástica	m²	20.000,00	0,10			R\$ 2,89	R\$ 57.800,00	19,10%				R\$ 3,48	R\$ 69.780,00				R\$ 73.260,00		
02.09.31	Instalação de laje de forro metálica ou plástica	m²	30.000,00	0,10			R\$ 8,21	R\$ 2.463,00	19,10%				R\$ 9,87	R\$ 2.982,00				R\$ 3.180,00		
02.09.32	Linha metálica trapezoidal galvanizada - GR-40	m²	21.780,00	0,10			R\$ 85,72	R\$ 1.865.838,00	19,10%				R\$ 102,77	R\$ 2.214.228,00				R\$ 2.435.228,00		
02.09.33	Cumaru para laje metálica trapezoidal galvanizada - GR-40	m	2.620,00	0,10			R\$ 9,24	R\$ 24.188,00	19,10%				R\$ 11,05	R\$ 28.993,00				R\$ 31.893,00		
02.09.34	Linha metálica trapezoidal galvanizada - GR-25	m²	27.000,00	0,10			R\$ 46,25	R\$ 1.250.700,00	19,10%				R\$ 55,21	R\$ 1.495.560,00				R\$ 1.645.060,00		
02.09.35	Cumaru para laje metálica trapezoidal galvanizada - GR-25	m	2.610,00	0,10			R\$ 98,24	R\$ 256.560,00	19,10%				R\$ 117,56	R\$ 307.116,00				R\$ 333.116,00		
02.09.36	Linha de forro metálica ondulada - espessura 8 mm	m²	980,00	0,10			R\$ 95,15	R\$ 93.228,00	19,10%				R\$ 113,24	R\$ 110.572,00				R\$ 121.572,00		
02.09.37	Cumaru atrelado ABA 90 EPC 0,04 de forro metálica ondulada - espessura 8 mm	m	230,00	0,10			R\$ 71,73	R\$ 1.649,70	19,10%				R\$ 85,43	R\$ 1.964,80				R\$ 2.160,80		
02.09.38	Cumaru atrelado ABA 90 EPC 0,04 de forro metálica ondulada - espessura 6 mm	m	230,00	0,10			R\$ 71,73	R\$ 1.649,70	19,10%				R\$ 85,43	R\$ 1.964,80				R\$ 2.160,80		
02.09.39	Linha de forro metálica ondulada - espessura 6 mm	m²	5.050,00	0,10			R\$ 33,66	R\$ 1.701,30	19,10%				R\$ 40,09	R\$ 2.045,45				R\$ 2.246,45		
02.09.40	Cumaru UNIVISUAL para laje de forro metálica ondulada - espessura 6 mm	m	800,00	0,10			R\$ 88,17	R\$ 70.536,00	19,10%				R\$ 105,28	R\$ 84.216,00				R\$ 94.746,00		
02.09.41	Cumaru TIPO BREVE para laje de forro metálica ondulada - espessura 6 mm	m	800,00	0,10			R\$ 62,81	R\$ 50.248,00	19,10%				R\$ 75,41	R\$ 60.732,00				R\$ 68.282,00		
02.09.42	Linha de forro metálica ondulada - espessura 6 mm	m²	1.000,00	0,10			R\$ 75,80	R\$ 75.800,00	19,10%				R\$ 90,67	R\$ 90.670,00				R\$ 98.170,00		
02.09.43	Canal em Chapa de Aço galvanizado nº 24	m²	2.000,00	0,10			R\$ 126,78	R\$ 253.560,00	19,10%				R\$ 151,69	R\$ 303.330,00				R\$ 338.630,00		
02.09.44	Canal em Chapa de Aço galvanizado nº 24	m²	2.160,00	0,10			R\$ 156,41	R\$ 337.911,60	19,10%				R\$ 186,32	R\$ 402.612,00				R\$ 441.312,00		
02.09.45	Tela trapezoidal em aço galvanizado ou galvanizado a quente (60-65mm) - altura 60mm	m²	78.500,00	0,10			R\$ 78,50	R\$ 6.162,50	19,10%				R\$ 93,10	R\$ 7.309,00			20000	R\$ 187.000,00	20000	R\$ 394.000,00
02.09.46	Cumaru em aço galvanizado ou galvanizado a quente para laje trapezoidal (60-65mm) - altura 60mm	m²	78.500,00	0,10			R\$ 48,73	R\$ 3.826,25	19,10%				R\$ 58,04	R\$ 4.556,00			2000	R\$ 11.608,00	2000	R\$ 11.608,00
02.09.47	Tela trapezoidal em aço galvanizado ou galvanizado a quente (60-65mm) - altura 60mm	m²	78.500,00	0,10			R\$ 78,50	R\$ 6.162,50	19,10%				R\$ 93,10	R\$ 7.309,00			20000	R\$ 187.000,00	20000	R\$ 394.000,00
02.09.48	Cumaru em aço galvanizado ou galvanizado a quente para laje trapezoidal (60-65mm) - altura 25mm	m²	78.500,00	0,10			R\$ 48,73	R\$ 3.826,25	19,10%				R\$ 58,04	R\$ 4.556,00			2000	R\$ 11.608,00	2000	R\$ 11.608,00
02.10	Berçoque de Manutenção de Impermeabilização	m²					R\$ 1.189.838,26						R\$ 1.429.851,88					R\$ 1.429.851,88		
02.10.01	Camada de preparação para impermeabilização	m²	119.800,00	0,10			R\$ 4,63	R\$ 553.062,00	19,10%				R\$ 5,56	R\$ 667.058,00				R\$ 722.616,00		
02.10.02	Camada de Proteção Física para Impermeabilização	m²	72.720,00	0,10			R\$ 11,25	R\$ 815.400,00	19,10%				R\$ 13,38	R\$ 969.162,00				R\$ 1.064.564,00		
02.10.03	Camada de Armazenamento para Impermeabilização	m²	75.040,00	0,10			R\$ 35,35	R\$ 2.653.196,00	19,10%				R\$ 42,10	R\$ 3.166.442,00				R\$ 3.517.888,00		
02.10.04	Camada de Proteção Mecânica em Placas de Impermeabilização	m²	27.040,00	0,10			R\$ 42,83	R\$ 1.158.432,00	19,10%				R\$ 51,01	R\$ 1.389.844,00				R\$ 1.529.688,00		
02.10.05	Camada de Proteção Mecânica em Placas de Impermeabilização	m²	60.420,00	0,10			R\$ 73,38	R\$ 4.433.961,60	19,10%				R\$ 87,40	R\$ 5.288.070,80				R\$ 5.816.070,80		
02.10.06	Camada de Proteção Mecânica em Placas de Impermeabilização	m²	36.470,00	0,10			R\$ 32,48	R\$ 1.184.556,00	19,10%				R\$ 38,68	R\$ 1.410.668,00				R\$ 1.551.336,00		
02.10.07	Camada de proteção para proteção física de impermeabilização	m²	11.900,00	0,10			R\$ 6,67	R\$ 79.463,00	19,10%				R\$ 7,98	R\$ 9.577,20				R\$ 11.134,40		
02.10.08	Camada de proteção para proteção física de impermeabilização	m²	510,00	0,10			R\$ 1.000,78	R\$ 512.396,30	19,10%				R\$ 1.191,93	R\$ 607.783,40				R\$ 669.176,40		
02.10.09	Berçoque de Manutenção de Impermeabilização	m²					R\$ 835.677,78						R\$ 895.183,48					R\$ 895.183,48		
02.10.10	Pré-tinta hidroelástica	m²	3.000,00	0,10			R\$ 17,83	R\$ 53.490,00	19,10%				R\$ 20,88	R\$ 62.664,00				R\$ 68.928,00		
02.10.11	Pré-tinta de massa fina com fibra acrílica	m²	2.000,00	0,10			R\$ 301,86	R\$ 603.720,00	19,10%				R\$ 358,23	R\$ 716.440,00				R\$ 778.260,00		
02.10.12	Chapas em Fibra de Concreto Armado	m²	3.280,00	0,10			R\$ 128,83	R\$ 423.582,40	19,10%				R\$ 153,68	R\$ 503.120,00				R\$ 556.702,40		
02.10.13	Armadura em tela de aço esticada nervada	m²	7.880,00	0,10			R\$ 11,63	R\$ 91.644,00	19,10%				R\$ 13,85	R\$ 109.112,00				R\$ 122.964,00		
02.10.14	Tela de aço esticada por termoplasto de 2,00 mm	m²	8.100,00	0,10			R\$ 41,61	R\$ 337.180,00	19,10%				R\$ 49,84	R\$ 403.968,00				R\$ 453.968,00		
02.10.15	Revestimento impermeabilizante biocomponente de 2,00 mm	m²	1.800,00	0,10			R\$ 14,78	R\$ 26.604,00	19,10%				R\$ 17,60	R\$ 31.680,00				R\$ 34.848,00		
02.10.16	Pré-tinta em tela relativa à umidade para impermeabilização	m²	6.000,00	0,10			R\$ 34,85	R\$ 209.100,00	19,10%				R\$ 41,67	R\$ 253.020,00				R\$ 278.320,00		

PLANILHA ORÇAMENTÁRIA

OBJETO: MANUTENÇÃO PREVENTIVA, CORRETIVA E PREDITIVA DOS SISTEMAS CONSTRUTIVOS E PREDIAIS DO COMPLEXO ARQUITETÔNICO DO SENADO FEDERAL - CAFÉ E DAS RESIDÊNCIAS OFICIAIS, RELATIVAS À MANUTENÇÃO DE REVESTIMENTO, VEDAÇÃO, FORRO, PINTURA, PAVIMENTAÇÃO VÁRIA, VIDRAÇARIA, IMPERMEABILIZAÇÃO, ESTRUTURAS, FUNDAÇÕES E DE INFRAESTRUTURAS CIVIS, COM O FORNECIMENTO DE MATERIAIS, MÃO DE OBRA, FERRAMENTAS E SERVIÇOS SOB DEMANDA NECESSÁRIOS À EXECUÇÃO DO OBJETO.

LOCAL: SENADO FEDERAL
DATA: mar/24

ITEM	DESCRIÇÃO	UN	QUANTIDADE	FATOR DE UTILIZAÇÃO	VIDA ÚTIL (Anos)	% DE DEPRECIAÇÃO ANUAL	CUSTO UNITÁRIO	CUSTO DIRETO	BDI (%)	VALOR MENOR DE DEPRECIAÇÃO	VALOR TOTAL DE DEPRECIAÇÃO PARA 60 MESES	VALOR TOTAL DE DEPRECIAÇÃO PARA 48 MESES	PREÇO UNITÁRIO COM IPI	CUSTO TOTAL	QTD ACREDITA	VALOR ACREDITADO	QTD CONSIDERADA	Valor Consolidado	BDI 19,10%
																			BDI 11,26%
02.09	Bençãos Sob Demanda						R\$ 14.871.838,28							R\$ 16.767.473,34		560.643,86		R\$ 17.268.165,54	
02.14.08	Tela de proteção acrílica para telhado de impermeabilização	m²	50.000,00	0,10			R\$ 3,67	R\$ 17.850,00	19,10%				R\$ 4,26	R\$ 21.290,00				21.290,00	
02.14.09	Líquida e Preparação do Substrato para Impermeabilização	m²	83.170,00	0,10			R\$ 13,35	R\$ 1.113.915,00	19,10%				R\$ 15,90	R\$ 1.322.440,00				1.322.440,00	
02.14.10	Substituição de Canteiro de Águas Pluviais	un	2.000,00	0,10			R\$ 179,49	R\$ 358.980,00	19,10%				R\$ 213,74	R\$ 427.480,00				427.480,00	
02.14.11	Instalação de Alvenário Plástico para Impermeabilização	un	2.200,00	0,10			R\$ 38,61	R\$ 81.742,00	19,10%				R\$ 47,18	R\$ 10.378,00				10.378,00	
02.14.12	Reparação de rachaduras para Impermeabilização - 3 cm	m	88.650,00	0,10			R\$ 34,81	R\$ 3.063.922,00	19,10%				R\$ 41,85	R\$ 3.688.481,00				3.688.481,00	
02.14.13	Reparação de rachaduras para Impermeabilização - 4 cm	m	4.530,00	0,10			R\$ 46,68	R\$ 212.728,00	19,10%				R\$ 55,93	R\$ 253.289,00				253.289,00	
02.14.14	Reparação de juntas de movimentação em esquadrias	m	10.160,00	0,10			R\$ 73,69	R\$ 748.896,00	19,10%				R\$ 87,76	R\$ 891.664,00				891.664,00	
02.14.15	Reparação de juntas de dilatação em movimentação estrutural	m	14.670,00	0,10			R\$ 55,79	R\$ 814.832,00	19,10%				R\$ 66,45	R\$ 974.852,00				974.852,00	
02.15	Bençãos de Manutenção de Impermeabilização - Camada Impermeabilizante						R\$ 1.718.515,40							R\$ 2.046.778,81				R\$ 3.092.118,81	
02.15.01	Impermeabilização de superfície com resina epóxi bicomponente sem filler	m²	10.330,00	0,10			R\$ 22,61	R\$ 23.333,00	19,10%				R\$ 26,92	R\$ 27.781,76				27.781,76	
02.15.02	Impermeabilização de superfície com resina epóxi bicomponente com amido acetico	m²	7.050,00	0,10			R\$ 45,20	R\$ 317.210,00	19,10%				R\$ 53,50	R\$ 373.000,00				373.000,00	
02.15.03	Impermeabilização flexível com membrana acrílica	m²	7.050,00	0,10			R\$ 38,96	R\$ 272.720,00	19,10%				R\$ 46,45	R\$ 325.880,00				325.880,00	
02.15.04	Impermeabilização flexível com Membrana de Polietileno	m²	380,00	0,10			R\$ 117,47	R\$ 44.644,00	19,10%				R\$ 139,01	R\$ 4.886,65				4.886,65	
02.15.05	Impermeabilização flexível com Membrana de Polietileno	m²	87.610,00	0,10			R\$ 90,14	R\$ 7.895.184,00	19,10%				R\$ 107,38	R\$ 9.400.958,00				9.400.958,00	
02.15.06	Impermeabilização flexível com membrana sintética	m²	12.370,00	0,10			R\$ 74,05	R\$ 913.893,00	19,10%				R\$ 88,19	R\$ 1.098.053,00				1.098.053,00	
02.15.07	Impermeabilização flexível com membrana sintética de alta resistência a rasgamentos (EPDM)	m²	2.000,00	0,10			R\$ 151,82	R\$ 303.640,00	19,10%				R\$ 180,82	R\$ 361.664,00				361.664,00	
02.15.08	Impermeabilização flexível com membrana dupla (com tecido sintético)	m²	16.800,00	0,10			R\$ 147,77	R\$ 2.477.116,00	19,10%				R\$ 175,98	R\$ 2.988.303,00				2.988.303,00	
02.15.09	Impermeabilização flexível com membrana dupla (com tecido sintético)	m²	24.790,00	0,10			R\$ 172,81	R\$ 4.284.838,80	19,10%				R\$ 205,94	R\$ 5.029.266,00				5.029.266,00	
02.15.10	Adesivo sintético para proteção de membrana sintética	m²	8.000,00	0,10			R\$ 39,80	R\$ 318.400,00	19,10%				R\$ 47,04	R\$ 423.360,00				423.360,00	
02.15.11	Impermeabilização rígida (para Fissuras) com concreto modificada com polímero	m²	2.000,00	0,10			R\$ 48,22	R\$ 96.440,00	19,10%				R\$ 57,05	R\$ 114.100,00				114.100,00	
02.15.12	Aplicação de hidrorepelente à base de silício e alumínio	m²	2.000,00	0,10			R\$ 23,23	R\$ 46.460,00	19,10%				R\$ 27,67	R\$ 55.340,00	20000	55.340,00	20000	55.340,00	
02.16	Bençãos de Manutenção de Vidraçaria - Geral						R\$ 338.846,56							R\$ 424.898,07				R\$ 624.898,07	
02.16.01	Reparação de pintura	m²	6.700,00	0,10			R\$ 7,99	R\$ 53.520,00	19,10%				R\$ 9,48	R\$ 63.140,00				63.140,00	
02.16.02	Reparação de vidros	m²	9.300,00	0,10			R\$ 45,73	R\$ 425.870,00	19,10%				R\$ 53,73	R\$ 499.660,00				499.660,00	
02.16.03	Instalação de vidro comum, temperado, aramado ou laminado, esquadria	m²	12.600,00	0,10			R\$ 26,04	R\$ 328.416,00	19,10%				R\$ 31,01	R\$ 391.072,00				391.072,00	
02.16.04	Reparação de vidro laminado	m²	8.300,00	0,10			R\$ 44,44	R\$ 368.852,00	19,10%				R\$ 52,93	R\$ 436.712,00				436.712,00	
02.16.05	Reparação de vidro laminado para esquadria	m²	2.000,00	0,10			R\$ 1.189,03	R\$ 2.378.060,00	19,10%				R\$ 1.416,13	R\$ 2.953.298,00				2.953.298,00	
02.17	Bençãos de Manutenção de Vidraçaria - Fixação em Esquadrias Metálicas						R\$ 232.289,82							R\$ 278.287,28				R\$ 378.287,28	
02.17.01	Reparação de esquadria em alumínio	m	10.000,00	0,10			R\$ 24,21	R\$ 242.100,00	19,10%				R\$ 28,83	R\$ 288.300,00				288.300,00	
02.17.02	Reparação de esquadria em alumínio	m	22.670,00	0,10			R\$ 17,47	R\$ 396.000,00	19,10%				R\$ 20,81	R\$ 470.802,00				470.802,00	
02.17.03	Reparação de esquadria em alumínio	m	73.160,00	0,10			R\$ 20,95	R\$ 1.523.860,00	19,10%				R\$ 25,02	R\$ 1.843.078,00				1.843.078,00	
02.17.04	Reparação de esquadria em alumínio	m	5.980,00	0,10			R\$ 8,29	R\$ 49.672,00	19,10%				R\$ 9,89	R\$ 59.042,00				59.042,00	
02.17.05	Reparação de esquadria em alumínio	m	330,00	0,10			R\$ 763,85	R\$ 252.270,00	19,10%				R\$ 915,81	R\$ 300.222,00				300.222,00	
02.18	Bençãos de Manutenção de Vidraçaria - Vidros Esquadria						R\$ 212.288,65							R\$ 232.838,41				R\$ 322.838,41	
02.18.01	Reparação de vidro comum / esquadria	m²	10.000,00	0,10			R\$ 14,22	R\$ 142.200,00	19,10%				R\$ 16,94	R\$ 169.400,00				169.400,00	
02.18.02	Vidro laminado temperado 4 mm	m²	1.010,00	0,10			R\$ 83,03	R\$ 83.870,00	19,10%				R\$ 98,58	R\$ 100.500,00				100.500,00	
02.18.03	Vidro laminado temperado 5 mm	m²	2.820,00	0,10			R\$ 82,18	R\$ 231.774,00	19,10%				R\$ 97,89	R\$ 275.202,00				275.202,00	
02.18.04	Vidro laminado temperado 6 mm	m²	5.350,00	0,10			R\$ 89,89	R\$ 478.570,00	19,10%				R\$ 106,82	R\$ 570.610,00				570.610,00	
02.18.05	Vidro laminado temperado 8 mm	m²	30,00	0,10			R\$ 86,00	R\$ 2.580,00	19,10%				R\$ 102,43	R\$ 3.072,00				3.072,00	
02.18.06	Vidro laminado temperado 10 mm	m²	600,00	0,10			R\$ 115,17	R\$ 69.090,00	19,10%				R\$ 137,17	R\$ 82.316,00				82.316,00	
02.18.07	Instalação de esquadria reconstruída	m²	120,00	0,10			R\$ 45,90	R\$ 5.508,00	19,10%				R\$ 54,87	R\$ 6.584,40				6.584,40	
02.18.08	Esquadria em alumínio	m	1.500,00	0,10			R\$ 301,18	R\$ 451.770,00	19,10%				R\$ 357,36	R\$ 532.500,00				532.500,00	
02.18.09	Esquadria em alumínio	m	220,00	0,10			R\$ 246,14	R\$ 54.150,00	19,10%				R\$ 292,43	R\$ 64.530,00				64.530,00	
02.18.10	Esquadria em alumínio	m	1.440,00	0,10			R\$ 7,22	R\$ 10.392,00	19,10%				R\$ 8,66	R\$ 12.480,00				12.480,00	
02.18.11	Conte em vidro ou esquadria reconstruída	m	380,00	0,10			R\$ 17,87	R\$ 6.790,00	19,10%				R\$ 21,45	R\$ 8.150,00				8.150,00	
02.18.12	Esquadria de vidro esquadria reconstruída	m	140,00	0,10			R\$ 26,65	R\$ 3.731,00	19,10%				R\$ 32,10	R\$ 4.494,00				4.494,00	
02.19	Bençãos de Manutenção de Vidraçaria - Vidros de Segurança						R\$ 190.827,68							R\$ 178.491,41				R\$ 178.491,41	
02.19.01	Reparação de vidro de segurança (temperado, laminado ou aramado)	m²	12.000,00	0,10			R\$ 12,34	R\$ 148.080,00	19,10%				R\$ 14,70	R\$ 174.400,00				174.400,00	
02.19.02	Vidro temperado / vidro com 6 mm de espessura	m²	1.980,00	0,10			R\$ 241,58	R\$ 478.224,00	19,10%				R\$ 287,72	R\$ 570.816,00				570.816,00	
02.19.03	Vidro temperado / vidro com 8 mm de espessura	m²	2.440,00	0,10			R\$ 212,33	R\$ 518.092,00	19,10%				R\$ 252,89	R\$ 615.708,00				615.708,00	
02.19.04	Vidro temperado / vidro com 6 mm de espessura	m²	300,00	0,10			R\$ 191,73	R\$ 57.519,00	19,10%				R\$ 228,41	R\$ 68.520,00				68.520,00	
02.19.05	Vidro temperado / vidro com 6 mm de espessura	m²	300,00	0,10			R\$ 191,73	R\$ 57.519,00	19,10%				R\$ 228,41	R\$ 68.520,00				68.520,00	
02.19.06	Vidro temperado / vidro com 8 mm de espessura	m²	480,00	0,10			R\$ 203,78	R\$ 97.829,00	19,10%				R\$ 242,68	R\$ 116.512,00				116.512,00	
02.19.07	Vidro laminado / vidro com 10 mm de espessura	m²	480,00	0,10			R\$ 347,66	R\$ 166.878,00	19,10%				R\$ 411,05	R\$ 198.778,00				198.778,00	
02.20	Bençãos de Manutenção de Vidraçaria - Ferragens						R\$ 141.271,68							R\$ 168.376,40				R\$ 168.376,40	
02.20.01	Bucha para travar de dobradiça para vidro temperado	un	210,00	0,10			R\$ 6,41	R\$ 1.346,10	19,10%				R\$ 7,63	R\$ 1.602,30				1.602,30	
02.20.02	Bucha para travar de vidro temperado, com contor de aço para dobradiça	un	90,00	0,10			R\$ 82,80	R\$ 7.452,00	19,10%				R\$ 98,88						

PLANILHA ORÇAMENTÁRIA

OBJETO: MANUTENÇÃO PREVENTIVA, CORRETIVA E PREDITIVA DOS SISTEMAS CONSTRUTIVOS E PREDIAIS DO COMPLEXO ARQUITETÔNICO DO SENADO FEDERAL - CAFÉ E DAS RESIDÊNCIAS OFICIAIS, RELATIVOS À MANUTENÇÃO DE REVESTIMENTO, VEDAÇÃO, FORRO, PINTURA, PAVIMENTAÇÃO VÁRIA, VIDRAÇARIA, IMPERMEABILIZAÇÃO, ESTRUTURAS, FUNDAÇÕES E DE INFRAESTRUTURAS CIVIS, COM O FORNECIMENTO DE MATERIAIS, MÃO DE OBRA, FERRAMENTAS E SERVIÇOS SOB DEMANDA NECESSÁRIOS À EXECUÇÃO DO OBJETO.

LOCAL: SENADO FEDERAL

DATA: 02/04/2024

ITEM	DESCRIÇÃO	UN	QUANTIDADE	FATOR DE UTILIZAÇÃO	VIDA ÚTIL (Anos)	% DE DEPRECIAÇÃO ANUAL	CUSTO UNITÁRIO	CUSTO DIRETO	BDI (%)	VALOR MENOR DE DEPRECIAÇÃO	VALOR TOTAL DE DEPRECIAÇÃO PARA 60 MESES	VALOR TOTAL DE DEPRECIAÇÃO PARA 48 MESES	BDI 19,10%		QTD ACREDITADA	VALOR ACREDITADO	QTD CONSIDERADA	Valor Consolidado
													PREÇO UNITÁRIO (COM BDI)	CUSTO TOTAL				
02.00	Banimento Sob Demanda							RS 14.817.838,28						RS 16.767.473,38		RS 16.767.473,38		RS 17.268.165,58
02.01.11	Conta fechadura, com furo, para porta com furo	un	130,00	0,10			RS 36,89	RS 442,68	19,10%				RS 43,94	RS 577,28				RS 577,28
02.01.13	Trinco inferior, com furo, para porta de vidro	un	240,00	0,10			RS 21,71	RS 521,04	19,10%				RS 25,86	RS 630,64				RS 630,64
02.01.14	Mesa bancada 610 x 750	un	500,00	0,10			RS 177,80	RS 88.900,00	19,10%				RS 209,93	RS 104.965,00				RS 104.965,00
02.01.14	Funilador redondo, padrão em polietileno, para porta de vidro laminado	un	170,00	0,10			RS 31,36	RS 5.331,60	19,10%				RS 37,28	RS 6.356,64				RS 6.356,64
02.01.15	Funilador H tubular em aço inox, comprimento 40cm, para porta de vidro laminado	un	300,00	0,10			RS 61,19	RS 18.357,00	19,10%				RS 73,36	RS 22.014,16				RS 22.014,16
02.01.16	Funilador em aço inox sob medida - Tipo A	un	60,00	0,10			RS 388,65	RS 23.319,00	19,10%				RS 460,74	RS 30.987,24				RS 30.987,24
02.01.17	Funilador em aço inox sob medida - Tipo B	un	60,00	0,10			RS 302,03	RS 18.121,80	19,10%				RS 359,86	RS 21.721,68				RS 21.721,68
02.01.18	Desempenhador superior para porta de vidro laminado	un	1.000,00	0,10			RS 30,21	RS 30.210,00	19,10%				RS 35,84	RS 35.840,00				RS 35.840,00
02.01.19	Parafuso superior em alumínio 60x6mm x 4,85 mm - SF5 - acabamento 150 mm	m	2.800,00	0,10			RS 6,43	RS 18.004,00	19,10%				RS 7,70	RS 21.612,00				RS 21.612,00
02.01.20	Parafuso superior em alumínio 60x6mm x 4,85 mm - SF5 - acabamento 150 mm	m	1.800,00	0,10			RS 28,34	RS 51.012,00	19,10%				RS 33,78	RS 60.402,00				RS 60.402,00
02.01.21	Parafuso inferior em alumínio 38,3 mm x 24 mm para vidro laminado 15 mm	m	1.750,00	0,10			RS 12,11	RS 21.193,75	19,10%				RS 14,42	RS 25.233,80				RS 25.233,80
02.01.22	Parafuso inferior em alumínio 38,3 mm x 24 mm para vidro laminado 15 mm	m	1.800,00	0,10			RS 19,02	RS 34.236,00	19,10%				RS 22,85	RS 40.902,00				RS 40.902,00
02.01.23	Capa de Chassi para vidro laminado "inox"	m	1.400,00	0,10			RS 6,35	RS 8.890,00	19,10%				RS 7,58	RS 10.612,00				RS 10.612,00
02.01.24	Desempenhador inferior para porta de vidro laminado	un	1.000,00	0,10			RS 56,50	RS 56.500,00	19,10%				RS 67,17	RS 67.170,00				RS 67.170,00
02.01.25	Espuma de vedação para vidro laminado	m	500,00	0,10			RS 8,21	RS 4.105,00	19,10%				RS 9,78	RS 4.890,00				RS 4.890,00
02.01.26	Rolê para empurrar para porta de correr em vidro laminado	un	5.510,00	0,10			RS 4,67	RS 25.731,70	19,10%				RS 5,52	RS 30.432,30				RS 30.432,30
02.01.27	Rolê para empurrar para porta de correr em vidro laminado	un	300,00	0,10			RS 10,71	RS 3.213,00	19,10%				RS 12,76	RS 3.828,00				RS 3.828,00
02.01.28	Capuzinho para trinco para vidro laminado	un	130,00	0,10			RS 5,59	RS 726,70	19,10%				RS 6,65	RS 865,30				RS 865,30
02.01.29	Folha de alumínio para janela de vidro laminado	un	60,00	0,10			RS 71,31	RS 4.278,60	19,10%				RS 84,93	RS 5.094,60				RS 5.094,60
02.01.30	Ferramenta de pressão para porta de correr em vidro laminado	un	130,00	0,10			RS 65,60	RS 8.528,00	19,10%				RS 78,13	RS 10.157,00				RS 10.157,00
02.01.31	Suporte de unido, com mola, para vidro laminado	un	130,00	0,10			RS 36,82	RS 4.786,60	19,10%				RS 43,87	RS 5.702,70				RS 5.702,70
02.01.32	Suporte para bancada e puxador de vidro laminado	un	60,00	0,10			RS 22,46	RS 1.347,60	19,10%				RS 26,75	RS 1.605,00				RS 1.605,00
02.01.33	Trinco central para bancada em vidro laminado	un	130,00	0,10			RS 14,79	RS 1.922,70	19,10%				RS 17,61	RS 2.289,30				RS 2.289,30
02.01.34	Suporte para "Balcão" para vidro laminado	un	20,00	0,10			RS 746,84	RS 14.936,80	19,10%				RS 893,87	RS 18.180,60				RS 18.180,60
02.01.35	Desempenhador superior de vedação para porta de vidro laminado	un	130,00	0,10			RS 32,80	RS 4.264,00	19,10%				RS 39,06	RS 5.077,80				RS 5.077,80
02.01.36	Desempenhador inferior para porta de vidro laminado	un	20,00	0,10			RS 26,45	RS 529,00	19,10%				RS 31,80	RS 636,00				RS 636,00
02.01.37	Desempenhador horizontal para porta de vidro laminado	un	60,00	0,10			RS 13,42	RS 805,20	19,10%				RS 15,89	RS 953,40				RS 953,40
02.01.38	Fechadura esportiva para porta de vidro laminado	un	40,00	0,10			RS 372,41	RS 14.900,40	19,10%				RS 443,48	RS 18.380,80				RS 18.380,80
02.01.39	Porteira esportiva	un	20,00	0,10			RS 183,87	RS 3.677,40	19,10%				RS 219,80	RS 4.396,80				RS 4.396,80
02.01.40	Acoplador fixo	un	30,00	0,10			RS 89,39	RS 2.681,70	19,10%				RS 106,46	RS 3.193,80				RS 3.193,80
02.01.41	Mini Chaveira para trinco bancada	un	30,00	0,10			RS 3,94	RS 118,20	19,10%				RS 4,69	RS 140,70				RS 140,70
02.01.42	Funilador redondo, diâmetro de 20 mm x 25 mm	un	300,00	0,10			RS 15,22	RS 4.566,00	19,10%				RS 18,04	RS 5.412,00				RS 5.412,00
02.01.43	Trinco sem mola para vidro laminado	un	100,00	0,10			RS 19,33	RS 1.933,00	19,10%				RS 23,02	RS 2.302,00				RS 2.302,00
02.01.44	Capa de alumínio anodizado 30 x 50 mm	m	180,00	0,10			RS 99,47	RS 17.904,60	19,10%				RS 118,56	RS 21.360,00				RS 21.360,00
02.01.45	Verde inox 40x40x1,5 mm	m	60,00	0,10			RS 4,51	RS 270,60	19,10%				RS 5,37	RS 322,20				RS 322,20
02.01.46	Velocidade 10 mm	m	720,00	0,10			RS 8,41	RS 6.049,20	19,10%				RS 10,01	RS 7.210,20				RS 7.210,20
02.01.47	Regulagem de mangueira	un	6.000,00	0,10			RS 29,83	RS 178.680,00	19,10%				RS 35,59	RS 213.540,00				RS 213.540,00
02.01.48	Parafuso para bancada inferior (Montagem com a 110)	un	110,00	0,10			RS 14,11	RS 1.552,10	19,10%				RS 16,81	RS 1.849,10				RS 1.849,10
02.01.49	Desempenhador inferior para porta de vidro laminado	un	40,00	0,10			RS 44,48	RS 1.779,20	19,10%				RS 53,00	RS 2.120,00				RS 2.120,00
02.01.50	Desempenhador superior para porta de vidro laminado	un	40,00	0,10			RS 54,38	RS 2.175,20	19,10%				RS 65,00	RS 2.600,00				RS 2.600,00
02.01.51	Desempenhador inferior para trinco	un	60,00	0,10			RS 44,62	RS 2.677,20	19,10%				RS 53,00	RS 3.210,00				RS 3.210,00
02.01.52	Carrinho para porta de correr 1 trilhas e 2 furos	un	60,00	0,10			RS 15,22	RS 913,20	19,10%				RS 18,13	RS 1.087,80				RS 1.087,80
02.01.53	Carrinho para porta de correr 2 trilhas e 2 furos	un	60,00	0,10			RS 16,37	RS 982,20	19,10%				RS 19,50	RS 1.170,00				RS 1.170,00
02.01.54	Carrinho para porta de correr com rodízio obovado	un	40,00	0,10			RS 43,48	RS 1.739,20	19,10%				RS 51,78	RS 2.071,20				RS 2.071,20
02.01.55	Eixo de vidro para porta de correr	un	670,00	0,10			RS 4,45	RS 2.965,50	19,10%				RS 5,30	RS 3.557,00				RS 3.557,00

													BDI 19,10%		BDI 11,26%			
													PREÇO UNITÁRIO (COM BDI)	CUSTO TOTAL	QTD ACREDITADA	VALOR ACREDITADO	QTD CONSIDERADA	Valor Consolidado
03.00	Materiais e Instalção							RS 728.808,04						RS 807.827,04		RS 807.827,04		RS 898.118,04
03.01	Material e Instalação							RS 728.808,04						RS 807.827,04				RS 898.118,04
03.01.01	Lona Plástica (2 x 200g)	m²	3.750,00	0,30			RS 1,64	RS 6.150,00	11,26%				RS 1,79	RS 6.705,00				RS 6.705,00
03.01.02	Fita de isolamento	m	1.000,00	0,30			RS 20,23	RS 20.230,00	11,26%				RS 22,61	RS 22.610,00				RS 22.610,00
03.01.03	Adesivo Isolamento de Ar	m	500,00	0,30			RS 6,35	RS 3.175,00	11,26%				RS 7,07	RS 3.535,00				RS 3.535,00
03.01.04	Adesivo Impermeabilizante	kg	2.000,00	0,30			RS 6,30	RS 12.600,00	11,26%				RS 7,07	RS 14.140,00				RS 14.140,00
03.01.05	Argamassa tipo Contrapiso	m³	2.430,00	0,30			RS 19,62	RS 47.874,00	11,26%				RS 21,81	RS 52.902,00				RS 52.902,00
03.01.06	Argamassa Mistura Leve	m³	7.650,00	0,30			RS 20,60	RS 157.290,00	11,26%				RS 22,77	RS 173.460,00				RS 173.460,00
03.01.07	Cimento Portland CP II 32	m³	19.850,00	0,30			RS 4,62	RS 91.302,00	11,26%				RS 5,19	RS 102.050,00				RS 102.050,00
03.01.08	Argamassa Colada tipo AC-III	m³	1.380,00	0,30			RS 29,00	RS 39.960,00	11,26%				RS 32,77	RS 45.114,00				RS 45.114,00
03.01.09	Graxa lubrificante, 50 ml x 1,5 x 150 Mpa	kg	2.910,00	0,30			RS 37,25	RS 108.412,50	11,26%				RS 41,44	RS 120.555,00				RS 120.555,00
03.01.10	Adesivo Estrutura Epóxi Bicompôneo	kg	810,00	0,30			RS 47,03	RS 38.115,10	11,26%				RS 52,33	RS 42.477,30				RS 42.477,30
03.01.11	Graxa Para Lixo Gorduroso	kg	180,00	0,30			RS 20,03	RS 3.605,40	11,26%				RS 22,10	RS 3.978,00				RS 3.978,00
03.01.12	Massa Adesiva Plástica	un	270,00	0,30														

PLANILHA ORÇAMENTÁRIA

OBJETO: MANUTENÇÃO PREVENTIVA, CORRETIVA E PREDITIVA DOS SISTEMAS CONSTRUTIVOS E PREDIAIS DO COMPLEXO ARQUITETÔNICO DO SENADO FEDERAL - CAF e DA RESIDÊNCIA OFICIAL, RELATIVAS À MANUTENÇÃO DE REVESTIMENTO, VEDAÇÃO, FORRO, PINTURA, PAVIMENTAÇÃO VÁRIA, VIDRAÇARIA, IMPERMEABILIZAÇÃO, ESTRUTURAS, FUNDAÇÕES E DE INFRAESTRUTURAS CIVIS, COM FORNECIMENTO DE MATERIAIS, MÃO DE OBRA, FERRAMENTAS E SERVIÇOS SOB DEMANDA NECESSÁRIOS À EXECUÇÃO DO OBJETO.

ITEM	DESCRIÇÃO	UN	QUANTIDADE	FATOR DE UTILIZAÇÃO	VIDA ÚTIL (Anos)	% DE DEPRECIACAO MENUAL	CUSTO UNITÁRIO	CUSTO DIRETO	BDI (%)	VALOR MENSA DE DEPRECIACAO	VALOR TOTAL DE DEPRECIACAO PARA 60 MESES	VALOR TOTAL DE DEPRECIACAO PARA 4% A/ANOS	PREÇO UNITÁRIO COM IPI	CUSTO TOTAL	QTD ACRECIDA	VALOR ACRESCIDO	QTD CONSIDERADA	Valor Consolidado	BDI 19,10% BDI 11,26%		
																			R\$	R\$	R\$
02.00	Berçário Sob Demanda						R\$ 14.871.838,34						R\$ 16.767.471,34			50.043,36		R\$ 17.268.165,14			
02.01.30	Bloco vazio de concreto simples tipo cerâmica (10x15x30) - Classe C1	un	1.000,00	0,20			R\$ 3,18	R\$ 318,00	11,26%	R\$ 3,18	R\$ 318,00	R\$ 3,18	R\$ 3,18	R\$ 318,00					21,00		
02.01.31	Vergalhão Ca-50 Diâmetro 4,2 mm	m	4.000,00	0,20			R\$ 0,80	R\$ 400,00	11,26%	R\$ 0,80	R\$ 400,00	R\$ 0,80	R\$ 0,80	R\$ 400,00					21,00		
02.01.32	Vergalhão Ca-50 Diâmetro 5,0 mm	m	500,00	0,20			R\$ 1,33	R\$ 133,00	11,26%	R\$ 1,33	R\$ 133,00	R\$ 1,33	R\$ 1,33	R\$ 133,00					21,00		
02.01.33	Vergalhão Ca-50 Diâmetro 6,3 mm	m	1.950,00	0,20			R\$ 2,01	R\$ 391,50	11,26%	R\$ 2,01	R\$ 391,50	R\$ 2,01	R\$ 2,01	R\$ 391,50					21,00		
02.01.34	Vergalhão Ca-50 Diâmetro 8,0 mm	m	800,00	0,20			R\$ 2,28	R\$ 456,00	11,26%	R\$ 2,28	R\$ 456,00	R\$ 2,28	R\$ 2,28	R\$ 456,00					21,00		
02.01.35	Vergalhão Ca-50 Diâmetro 10,0 mm	m	800,00	0,20			R\$ 4,81	R\$ 481,00	11,26%	R\$ 4,81	R\$ 481,00	R\$ 4,81	R\$ 4,81	R\$ 481,00					21,00		
02.01.36	Vergalhão Ca-50 Diâmetro 12,0 mm	m	2.640,00	0,20			R\$ 6,90	R\$ 3.020,40	11,26%	R\$ 6,90	R\$ 3.020,40	R\$ 6,90	R\$ 6,90	R\$ 3.020,40					21,00		
02.01.37	Vergalhão Ca-50 Diâmetro 16,0 mm	m	3.000,00	0,20			R\$ 12,22	R\$ 7.332,00	11,26%	R\$ 12,22	R\$ 7.332,00	R\$ 12,22	R\$ 12,22	R\$ 7.332,00					21,00		
02.01.38	Arma Reforçada Nº 18	kg	1.380,00	0,20			R\$ 14,05	R\$ 3.927,00	11,26%	R\$ 14,05	R\$ 3.927,00	R\$ 14,05	R\$ 14,05	R\$ 3.927,00					21,00		
02.01.39	Capota em massa de cimento 24 - Modelo 1	m	3.000,00	0,20			R\$ 32,89	R\$ 31.560,00	11,26%	R\$ 32,89	R\$ 31.560,00	R\$ 32,89	R\$ 32,89	R\$ 31.560,00					21,00		
02.01.40	Capota em massa de cimento 24 - Modelo 2	m	1.000,00	0,20			R\$ 85,50	R\$ 16.500,00	11,26%	R\$ 85,50	R\$ 16.500,00	R\$ 85,50	R\$ 85,50	R\$ 16.500,00					21,00		
02.01.41	Ferr. malha para concreto	m²	6.430,00	0,20			R\$ 12,80	R\$ 16.459,20	11,26%	R\$ 12,80	R\$ 16.459,20	R\$ 12,80	R\$ 12,80	R\$ 16.459,20					21,00		
02.01.42	Malha autoclavada aluminaçada	m²	7.830,00	0,20			R\$ 39,04	R\$ 99.876,24	11,26%	R\$ 39,04	R\$ 99.876,24	R\$ 39,04	R\$ 39,04	R\$ 99.876,24					21,00		
02.01.43	Ferr. para aplicação de massa autoclavada aluminaçada	l	3.180,00	0,20			R\$ 14,85	R\$ 9.816,00	11,26%	R\$ 14,85	R\$ 9.816,00	R\$ 14,85	R\$ 14,85	R\$ 9.816,00					21,00		
02.01.44	Bloco vazado de concreto simples tipo cerâmica (10x15x30) - Classe C1	un		0,20			R\$ 4,71	R\$ -	11,26%	R\$ 4,71	R\$ -	R\$ 4,71	R\$ 4,71	R\$ -							
02.01.45	Fachos vazado monocanal em pilares vazados, com elemento refilado primário	un		0,20			R\$ 54,98	R\$ -	11,26%	R\$ 54,98	R\$ -	R\$ 54,98	R\$ 54,98	R\$ -							
02.01.46	Fachos vazado monocanal em pilares vazados, com elemento refilado secundário	un		0,20			R\$ 55,42	R\$ -	11,26%	R\$ 55,42	R\$ -	R\$ 55,42	R\$ 55,42	R\$ -							
02.01.47	Fachos vazado monocanal em mesa embutida, com 1 pino de fixação, sendo tipo III	un		0,20			R\$ 32,24	R\$ -	11,26%	R\$ 32,24	R\$ -	R\$ 32,24	R\$ 32,24	R\$ -							
02.01.48	Fachos vazado monocanal em mesa embutida, com 1 pino de fixação, sendo tipo III	un		0,20			R\$ 36,12	R\$ -	11,26%	R\$ 36,12	R\$ -	R\$ 36,12	R\$ 36,12	R\$ -							
02.01.49	Cunho simples em aço maciço, 30cm, nada laminado (não longo, em aço temperado com diâmetro de eixo, 4,0mm)	un		0,20			R\$ 25,07	R\$ -	11,26%	R\$ 25,07	R\$ -	R\$ 25,07	R\$ 25,07	R\$ -							

02.00	Sistema de Ponto Biométrico										R\$ 2.988,00									2.988,00	
02.01	Sistema de Ponto Biométrico										R\$ 2.988,00										2.988,00
02.01.01	Relógio de ponto biométrico	un	2,00		5,00	1,67%	R\$ 1.299,00				R\$ 43,30	R\$ 2.599,00	R\$ 2.055,10							2	2.059,20

02.00	Ferramentas										R\$ 113.027,80	R\$ 139.862,92				37.835,11				R\$ 148.479,21			
02.01	Ferramentas Manuais										R\$ 21.477,49	R\$ 43.636,74									R\$ 64.116,53		
02.01.01	Bastaneta monolâmina 400 L	un	1,00		10,00	0,83%	R\$ 4.699,80				R\$ 39,17	R\$ 2.330,25	R\$ 1.840,88								1	2.301,23	
02.01.02	Bastaneta monolâmina 400 L	un	1,00		10,00	0,83%	R\$ 4.699,80				R\$ 39,17	R\$ 2.330,25	R\$ 1.840,88								1	2.301,23	
02.01.03	Conversor de energia elétrica monofásico 3 CV	un	1,00		10,00	0,83%	R\$ 14.905,77				R\$ 117,48	R\$ 7.647,60	R\$ 6.520,65								1	7.087,60	
02.01.04	Decorador de Ar	un	1,00		10,00	0,83%	R\$ 1.592,22				R\$ 9,41	R\$ 55,00	R\$ 43,27									1	56,50
02.01.05	Berra coque diamantada (conjunto de 10" e 1 1/2")	un	3,00		5,00	1,67%	R\$ 144,43				R\$ 7,20	R\$ 432,00	R\$ 338,48									3	432,00
02.01.06	Berra coque diamantada (conjunto de 10" e 1 1/2")	un	2,00		5,00	1,67%	R\$ 144,43				R\$ 2,40	R\$ 144,00	R\$ 112,80									2	112,80
02.01.07	Condôria de Pneu e Bacia	un	1,00		10,00	0,83%	R\$ 8.538,73				R\$ 46,18	R\$ 2.769,80	R\$ 2.169,92									1	2.169,92
02.01.08	Condôria de Pneu	un	1,00		10,00	0,83%	R\$ 4.710,00				R\$ 117,48	R\$ 7.647,60	R\$ 6.520,65									1	7.087,60
02.01.09	Parafuso diamantado com orelha	un	1,00		10,00	0,83%	R\$ 10.779,87				R\$ 89,83	R\$ 5.389,80	R\$ 4.222,21									1	5.389,80
02.01.10	Esmaladeira Angular 4,5"	un	3,00		10,00	0,83%	R\$ 107,65				R\$ 15,20	R\$ 91,00	R\$ 40,96									3	121,00
02.01.11	Esmaladeira Angular 4,5"	un	1		10,00	0,83%	R\$ 407,86				R\$ 15,20	R\$ 91,00	R\$ 40,96									1	479,80
02.01.12	Esmaladeira Angular 7"	un	3,00		10,00	0,83%	R\$ 672,30				R\$ 16,81	R\$ 1.008,60	R\$ 799,87									3	1.008,60
02.01.13	Esmaladeira Angular 7"	un	1		10,00	0,83%	R\$ 672,30				R\$ 6,60	R\$ 396,00	R\$ 292,20									1	292,20
02.01.14	Elevador para escopo contínuo	un	1,00		10,00	0,83%	R\$ 3.785,18				R\$ 31,84	R\$ 1.892,40	R\$ 1.481,30									1	1.481,30
02.01.15	Fundador Industrial	un	2,00		10,00	0,83%	R\$ 2.727,11				R\$ 45,85	R\$ 2.707,00	R\$ 2.169,92									2	2.170,20
02.01.16	Fundador Industrial	un	6,00		10,00	0,83%	R\$ 2.727,11				R\$ 91,60	R\$ 5.414,00	R\$ 4.339,80									6	4.339,80
02.01.17	Fundador/Parafusadeira elétrica	un	8,00		10,00	0,83%	R\$ 282,40				R\$ 19,18	R\$ 730,80	R\$ 574,40									8	730,80
02.01.18	Fundador de monofundadores a bateria	un	2,00		10,00	0,83%	R\$ 1.073,89				R\$ 17,89	R\$ 1.073,40	R\$ 868,80									2	1.073,40
02.01.19	Fundador de monofundadores a bateria	un	5,00		10,00	0,83%	R\$ 1.073,89				R\$ 35,79	R\$ 2.147,40	R\$ 1.691,13									5	1.691,13
02.01.20	Algo de 800 parafusos e aquecedor para Fundador/Parafusadeira	un	1,00		5,00	1,67%	R\$ 126,40				R\$ 10,33	R\$ 631,80	R\$ 484,81									1	631,81
02.01.21	Algo de 800 parafusos e aquecedor para Fundador/Parafusadeira	un	2,00		5,00	1,67%	R\$ 126,40				R\$ 6,30	R\$ 379,20	R\$ 297,54									2	297,54
02.01.22	Manivela demolidor 1 1/2 (12 kg)	un	2,00		10,00	0,83%	R\$ 7.965,69				R\$ 132,76	R\$ 7.965,60	R\$ 6.239,72									2	7.965,60
02.01.23	Manivela demolidor 1 1/2 (12 kg)	un	1,00		10,00	0,83%	R\$ 7.965,69				R\$ 66,38	R\$ 3.982,80	R\$ 3.118,96									1	3.118,96
02.01.24	Manivela demolidor 2 (10 kg)	un	1,00		10,00	0,83%	R\$ 10.782,45				R\$ 89,89	R\$ 6.381,40	R\$ 4.214,43									1	5.389,80
02.01.25	Manivela demolidor 2 (10 kg)	un	1,00		10,00	0,83%	R\$ 11.616,43				R\$ 101,11	R\$ 7.245,80	R\$ 5.669,27									1	7.245,80
02.01.26	Manivela demolidor 1 (10 kg)	un	1,00		10,00	0,83%	R\$ 1.616,43				R\$ 13,47	R\$ 306,30	R\$ 233,00									1	233,00
02.01.27	Berra minior	un	5,00		10,00	0,83%	R\$ 435,11				R\$ 19,13	R\$ 1.567,80	R\$ 892,11									5	1.567,80
02.01.28	Lancadora de alta pressão	un	1,00		10,00	0,83%	R\$ 4.386,09				R\$ 36,67	R\$ 2.187,00	R\$ 1.724,14									1	1.724,14
02.01.29	Lancadora a pórtico angular 7" 3/8"	un	1,00		10,00	0,83%	R\$ 1.132,43				R\$ 9,44	R\$ 566,40	R\$ 433,68										

PLANILHA ORÇAMENTÁRIA

OBJETO: MANUTENÇÃO PREVENTIVA, CORRETIVA E PREDITIVA DOS SISTEMAS CONSTRUTIVOS E PREDIAIS DO COMPLEXO ARQUITETÔNICO DO SENADO FEDERAL - CAFÉ E DAS RESIDÊNCIAS OFICIAIS, RELATIVAS À MANUTENÇÃO DE REVESTIMENTO, VEDAÇÃO, FORRO, PINTURA, PAVIMENTAÇÃO VÁRIA, VIDRAÇARIA, IMPERMEABILIZAÇÃO, ESTRUTURAS, FUNDAÇÕES E DE INFRAESTRUTURAS CIVIS, COM O FORNECIMENTO DE MATERIAIS, MÃO DE OBRA, FERRAMENTAS E SERVIÇOS SOB DEMANDA NECESSÁRIOS À EXECUÇÃO DO OBJETO.

LOCAL: SENADO FEDERAL												BDI 19,10%		BDI 11,26%					
DATA: mar/24																			
ITEM	DESCRIÇÃO	UN	QUANTIDADE	FATOR DE UTILIZAÇÃO	VIDA ÚTIL (Anos)	% DE DEPRECIAÇÃO MENUAL	CUSTO UNITÁRIO	CUSTO DIRETO	BDI (%)	VALOR MENSAIS DE DEPRECIAÇÃO	VALOR TOTAL DE DEPRECIAÇÃO PARA 4% MÊSES	VALOR TOTAL DE DEPRECIAÇÃO PARA 4% MÊSES	PREÇO UNITÁRIO COM BDI	CUSTO TOTAL	QTD ACRECIDA	VALOR ACRESCIDO	QTD CONSIDERADA	Valor Consolidado	
02.00	Berçário Sob Demanda							RS 14.817.638,33					RS 16.747.471,33			RS 60.013,36		RS 17.268.165,14	
02.01.11	Carrinho com lona em cabos de aço para manobra	un	18,00	5,00	1,67%	RS 41,61	RS 749,80	RS 12,48	RS 749,80	RS 596,56			RS 1.246,36					216,61	
02.01.12	Carrinho de mão rebatido	un	8,00	5,00	1,67%	RS 231,69	RS 1.853,52	RS 29,96	RS 1.797,60	RS 1.488,13			RS 2.285,73					1.727,03	
02.01.13	Carrinho de mão rebatido	un	3,00	5,00	1,67%	RS 250,69	RS 752,07	RS 11,67	RS 729,40	RS 599,73			RS 846,07		1.468,13			1.366,33	
02.01.13	Cadeira articulada	un	3,00	5,00	1,67%	RS 155,30	RS 465,90	RS 7,77	RS 458,13	RS 358,18			RS 516,31					456,31	
02.01.14	Chave de fenda de 10" x 10"	un	18,00	5,00	1,67%	RS 37,40	RS 673,20	RS 9,84	RS 599,40	RS 482,43			RS 781,83		1.386,57			700,00	
02.01.15	Chave de fenda de 10"	un	18,00	5,00	1,67%	RS 11,44	RS 205,92	RS 3,13	RS 205,80	RS 161,21			RS 267,01					205,80	
02.01.16	Chave de fenda de 10" x 2"	un	18,00	5,00	1,67%	RS 10,58	RS 190,44	RS 3,11	RS 190,30	RS 150,98			RS 201,99					150,98	
02.01.17	Chave de fenda de 10" x 2"	un	18,00	5,00	1,67%	RS 25,20	RS 453,60	RS 7,08	RS 450,80	RS 365,52			RS 516,31					415,60	
02.01.18	Chave de fenda de 10" x 2"	un	18,00	5,00	1,67%	RS 18,11	RS 325,98	RS 5,02	RS 319,20	RS 258,44			RS 369,45					319,20	
02.01.19	Chave de fenda de 10" x 2"	un	18,00	5,00	1,67%	RS 6,25	RS 112,50	RS 1,88	RS 112,80	RS 90,36			RS 122,81					90,36	
02.01.20	Chave Philips PH2 51" x 4"	un	18,00	5,00	1,67%	RS 15,69	RS 282,42	RS 4,62	RS 277,80	RS 224,41			RS 336,41					224,41	
02.01.21	Chave Philips PH2 51" x 4"	un	18,00	5,00	1,67%	RS 19,03	RS 342,54	RS 5,71	RS 340,80	RS 280,37			RS 391,07					342,60	
02.01.22	Chave Philips PH2 51" x 4"	un	18,00	5,00	1,67%	RS 8,71	RS 156,78	RS 2,61	RS 156,80	RS 125,67			RS 171,68					125,67	
02.01.23	Chave Philips PH2 31" x 3"	un	18,00	5,00	1,67%	RS 11,25	RS 202,50	RS 3,38	RS 200,80	RS 158,88			RS 214,19					200,80	
02.01.24	Chave de parafuso 3"	un	18,00	5,00	1,67%	RS 35,60	RS 640,80	RS 17,87	RS 1.090,20	RS 839,68			RS 1.209,87					1.040,30	
02.01.24	Chave de parafuso 3"	un	18,00	5,00	1,67%	RS 36,60	RS 658,80	RS 10,02	RS 648,80	RS 497,45			RS 747,86		10	RS 481,24		RS 481,24	
02.01.25	Conjunto de canetas (grande e pequena)	un	4,00	5,00	1,67%	RS 246,67	RS 986,68	RS 16,46	RS 980,80	RS 773,62			RS 1.104,08					980,80	
02.01.26	Argo de crosse para curti-método	un	5,00	5,00	1,67%	RS 36,72	RS 183,60	RS 3,06	RS 183,60	RS 145,61			RS 211,61					183,60	
02.01.27	Argo de chave para curti-método	un	5,00	5,00	1,67%	RS 63,81	RS 319,05	RS 5,32	RS 319,20	RS 250,04			RS 365,24					319,20	
02.01.28	Conjunto de chaves de boca de 1/2" a 20 mm	un	5,00	5,00	1,67%	RS 262,30	RS 1.311,50	RS 23,82	RS 1.214,20	RS 935,61			RS 1.350,61					1.311,50	
02.01.29	Conjunto de chaves de boca de 1/4" a 1 1/4"	un	5,00	5,00	1,67%	RS 168,17	RS 840,85	RS 14,01	RS 840,80	RS 658,27			RS 872,28					840,80	
02.01.30	Conjunto de bocas de aço (pequena, média e grande)	un	5,00	5,00	1,67%	RS 13,54	RS 67,70	RS 1,13	RS 67,80	RS 53,11			RS 64,24					67,80	
02.01.31	Marrão de 1 kg	un	5,00	5,00	1,67%	RS 21,67	RS 108,35	RS 3,64	RS 108,30	RS 84,66			RS 112,30					108,30	
02.01.32	Marrão de 1 kg	un	3,00	5,00	1,67%	RS 105,72	RS 317,16	RS 6,29	RS 317,40	RS 246,63			RS 323,69					317,40	
02.01.33	Marrão de 1 kg	un	3,00	5,00	1,67%	RS 105,72	RS 317,16	RS 6,29	RS 317,40	RS 246,63			RS 323,69					317,40	
02.01.33	Marrão de 10 kg	un	3,00	5,00	1,67%	RS 249,63	RS 748,89	RS 10,48	RS 738,40	RS 582,00			RS 840,40		5	RS 492,50		RS 492,50	
02.01.33	Marrão de 10 kg	un	3,00	5,00	1,67%	RS 249,63	RS 748,89	RS 17,04	RS 1.027,40	RS 808,88			RS 1.044,44					1.027,40	
02.01.33	Marrão de 10 kg	un	3,00	5,00	1,67%	RS 349,63	RS 1.048,89	RS 29,40	RS 1.029,40	RS 799,80			RS 1.128,80		5	RS 1.334,80		RS 1.334,80	
02.01.34	Marrão de 10 kg	un	18,00	5,00	1,67%	RS 41,45	RS 746,10	RS 12,58	RS 733,60	RS 582,21			RS 745,79					733,60	
02.01.35	Caixa para ferramenta articulada metálica com pedestal	un	10,00	5,00	1,67%	RS 270,33	RS 2.703,30	RS 45,06	RS 2.703,60	RS 2.117,83			RS 3.167,43					2.703,60	
02.01.35	Caixa para ferramenta articulada metálica com pedestal	un	5,00	5,00	1,67%	RS 270,33	RS 1.351,65	RS 45,06	RS 2.703,60	RS 2.117,83			RS 2.573,63					2.117,83	
02.01.36	Conjunto Pê de cabos 1/2" a 2" x 18 mm	un	4,00	5,00	1,67%	RS 83,89	RS 335,56	RS 5,89	RS 335,40	RS 292,73			RS 348,63					335,40	
02.01.37	Talimã de 3"	un	3,00	5,00	1,67%	RS 36,69	RS 110,07	RS 1,80	RS 108,00	RS 84,60			RS 116,60					108,00	
02.01.37	Talimã de 3"	un	3,00	5,00	1,67%	RS 36,69	RS 110,07	RS 1,80	RS 108,00	RS 84,60			RS 116,60					108,00	
02.01.38	Desempenhadora de aço dobrado	un	18,00	5,00	1,67%	RS 15,00	RS 270,00	RS 7,50	RS 450,00	RS 358,50			RS 476,50					450,00	
02.01.38	Desempenhadora de aço dobrado	un	18,00	5,00	1,67%	RS 15,00	RS 270,00	RS 7,50	RS 450,00	RS 358,50			RS 476,50					450,00	
02.01.39	Desempenhadora de aço 18"	un	18,00	5,00	1,67%	RS 22,43	RS 403,74	RS 6,75	RS 400,00	RS 317,28			RS 429,28					400,00	
02.01.39	Desempenhadora de aço 18"	un	18,00	5,00	1,67%	RS 22,43	RS 403,74	RS 6,75	RS 400,00	RS 317,28			RS 429,28					400,00	
02.01.40	Desempenhadora de aço 18"	un	18,00	5,00	1,67%	RS 22,43	RS 403,74	RS 6,75	RS 400,00	RS 317,28			RS 429,28					400,00	
02.01.40	Desempenhadora articulada em PVC 14 x 27 cm	un	18,00	5,00	1,67%	RS 19,81	RS 356,58	RS 1,99	RS 354,60	RS 283,58			RS 356,58					354,60	
02.01.40	Desempenhadora articulada em PVC 14 x 27 cm	un	18,00	5,00	1,67%	RS 19,81	RS 356,58	RS 1,99	RS 354,60	RS 283,58			RS 356,58					354,60	
02.01.41	Desempenhadora lisa em PVC 18 x 30 cm	un	18,00	5,00	1,67%	RS 13,80	RS 248,40	RS 4,17	RS 250,20	RS 196,88			RS 265,08					250,20	
02.01.41	Desempenhadora lisa em PVC 18 x 30 cm	un	18,00	5,00	1,67%	RS 13,80	RS 248,40	RS 4,17	RS 250,20	RS 196,88			RS 265,08					250,20	
02.01.42	Enxada com cabo (2,5 braço)	un	6,00	5,00	1,67%	RS 59,69	RS 358,14	RS 1,39	RS 356,75	RS 285,32			RS 367,62					356,75	
02.01.42	Enxada com cabo (2,5 braço)	un	6,00	5,00	1,67%	RS 59,69	RS 358,14	RS 1,39	RS 356,75	RS 285,32			RS 367,62					356,75	
02.01.43	Enxada com cabo (2,5 braço)	un	6,00	5,00	1,67%	RS 59,69	RS 358,14	RS 1,39	RS 356,75	RS 285,32			RS 367,62					356,75	
02.01.43	Enxada com cabo (2,5 braço)	un	6,00	5,00	1,67%	RS 59,69	RS 358,14	RS 1,39	RS 356,75	RS 285,32			RS 367,62					356,75	
02.01.44	Enxada sem cabo	un	6,00	5,00	1,67%	RS 59,69	RS 358,14	RS 1,39	RS 356,75	RS 285,32			RS 367,62					356,75	
02.01.44	Enxada sem cabo	un	6,00	5,00	1,67%	RS 59,69	RS 358,14	RS 1,39	RS 356,75	RS 285,32			RS 367,62					356,75	
02.01.45	Enxada sem cabo	un	6,00	5,00	1,67%	RS 59,69	RS 358,14	RS 1,39	RS 356,75	RS 285,32			RS 367,62					356,75	
02.01.45	Enxada sem cabo	un	6,00	5,00	1,67%	RS 59,69	RS 358,14	RS 1,39	RS 356,75	RS 285,32			RS 367,62					356,75	
02.01.46	Enxada sem cabo	un	6,00	5,00	1,67%	RS 59,69	RS 358,14	RS 1,39	RS 356,75	RS 285,32			RS 367,62					356,75	
02.01.46	Enxada sem cabo	un	6,00	5,00	1,67%	RS 59,69	RS 358,14	RS 1,39	RS 356,75	RS 285,32			RS 367,62					356,75	
02.01.47	Enxada sem cabo	un	6,00	5,00	1,67%	RS 59,69	RS 358,14	RS 1,39	RS 356,75	RS 285,32			RS 367,62					356,75	
02.01.47	Enxada sem cabo	un	6,00	5,00	1,67%	RS 59,69	RS 358,14	RS 1,39	RS 356,75	RS 285,32			RS 367,62					356,75	
02.01.48	Enxada sem cabo	un	6,00	5,00	1,67%	RS 59,69	RS 358,14	RS 1,39	RS 356,75	RS 285,32			RS 367,62					356,75	
02.01.48	Enxada sem cabo	un	6,00	5,00	1,67%	RS 59,69	RS 358,14	RS 1,39	RS 356,75	RS 285,32			RS 367,62					356,75	
02.01.49	Enxada sem cabo	un	6,00	5,00	1,67%	RS 59,69	RS 358,14	RS 1,39	RS 356,75	RS 285,32			RS 367,62					3	

PLANILHA ORÇAMENTÁRIA

OBJETO:																		
MANUTENÇÃO PREVENTIVA, CORRETIVA E PREDITIVA DOS SISTEMAS CONSTRUTIVOS E PREDIAIS DO COMPLEXO ARQUITÔNICO DO SENADO FEDERAL - CASF E DAS RESIDÊNCIAS OFICIAIS, RELATIVOS À MANUTENÇÃO DE REVESTIMENTO, VEDAÇÃO, FORRO, PINTURA, PAVIMENTAÇÃO VIÁRIA, VIDRAÇARIA, IMPERMEABILIZAÇÃO, ESTRUTURAS, FUNDADOES E DE INFRAESTRUTURAS CIVIS, COM FORNECIMENTO DE MATERIAIS, MÃO DE OBRA, FERRAMENTAS E SERVIÇOS SOB DEMANDA NECESSÁRIOS À EXECUÇÃO DO OBJETO.																		
LOCAL: SENADO FEDERAL																		
DATA: mm/aa																		
ITEM	DESCRIÇÃO	UN	QUANTIDADE	FATOR DE UTILIZAÇÃO	VIDA ÚTIL (Anos)	% DE DEPRECIAÇÃO MENSA	CUSTO UNITÁRIO	CUSTO DIRETO	BDI (%)	VALOR MENSA DE DEPRECIAÇÃO	MAIOR TOTAL DE DEPRECIAÇÃO PARA 60 MESES	VALOR TOTAL DE DEPRECIAÇÃO PARA 60 MESES	PREÇO UNITÁRIO COM BDI	BDI 19,10%		Valor Consolidado		
														CUSTO TOTAL	QTD CONSIDERADA			
02.00	Berçoque Bolo Demanda	un						R\$ 14.871.838,23								R\$ 17.288.165,54		
05.00.72	Pa de bico com cabo de 71cm	un	4,00		5,00	1,87%	R\$ 36,80			R\$ 2,45	R\$ 147,00	R\$ 153,53				4	147,00	
05.00.73	Pa de bico com cabo de 71cm	un	5,00		5,00	1,87%	R\$ 36,80			R\$ 6,15	R\$ 207,80	R\$ 215,11				5	207,80	
05.00.73	Pedra de ater duplo bico	un	5,00		5,00	1,87%	R\$ 25,37			R\$ 2,11	R\$ 126,82	R\$ 99,17		10	206,11	20	126,82	
05.00.74	Pinça trípala	un	4,00		5,00	1,87%	R\$ 14,80			R\$ 9,99	R\$ 76,40	R\$ 45,25				4	76,40	
05.00.75	Pinça trípala	un	4,00		5,00	1,87%	R\$ 23,00			R\$ 13,51	R\$ 91,80	R\$ 51,89				4	91,80	
05.00.76	Pinça trípala	un	4,00		5,00	1,87%	R\$ 25,00			R\$ 13,51	R\$ 81,80	R\$ 71,81		4	71,81	4	71,81	
05.00.76	Pinça trípala	un	4,00		5,00	1,87%	R\$ 21,70			R\$ 14,51	R\$ 87,00	R\$ 69,15				4	87,00	
05.00.77	Pinçeta	un	5,00		5,00	1,87%	R\$ 124,27			R\$ 19,38	R\$ 671,60	R\$ 466,89				5	671,60	
05.00.77	Pinçeta	un	5,00		5,00	1,87%	R\$ 124,27			R\$ 62,11	R\$ 372,80	R\$ 291,47				5	372,80	
05.00.78	Pinça de dentes	un	5,00		5,00	1,87%	R\$ 45,16			R\$ 3,78	R\$ 225,60	R\$ 178,78				5	225,60	
05.00.78	Pinça de dentes	un	18,00		5,00	1,87%	R\$ 45,16			R\$ 2,70	R\$ 136,60	R\$ 106,22		3	106,22	3	106,22	
05.00.80	Pinça esquadra de alumínio e FV	un	18,00		5,00	1,87%	R\$ 60,02			R\$ 19,29	R\$ 1.096,80	R\$ 898,18				18	1.096,80	
05.00.80	Pinça esquadra de alumínio e FV	un	18,00		5,00	1,87%	R\$ 60,02			R\$ 16,45	R\$ 827,00	R\$ 716,11				18	827,00	
05.00.81	Pinça esquadra de alumínio e FV	un	5,00		5,00	1,87%	R\$ 100,86			R\$ 3,09	R\$ 163,00	R\$ 141,78		3	141,78	3	141,78	
05.00.81	Pinça esquadra de alumínio e FV	un	5,00		5,00	1,87%	R\$ 100,86			R\$ 10,07	R\$ 604,20	R\$ 473,28				5	473,28	
05.00.82	Pinça de dentes 20 cm com suporte	un	5,00		5,00	1,87%	R\$ 22,80			R\$ 1,90	R\$ 114,00	R\$ 86,20				5	114,00	
05.00.82	Pinça de dentes 20 cm com suporte	un	5,00		5,00	1,87%	R\$ 22,80			R\$ 3,90	R\$ 206,00	R\$ 178,00		10	178,00	10	178,00	
05.00.83	Pinça de dentes 20 cm com suporte	un	5,00		5,00	1,87%	R\$ 41,69			R\$ 3,47	R\$ 209,20	R\$ 169,89				5	209,20	
05.00.83	Pinça de dentes 20 cm com suporte	un	5,00		5,00	1,87%	R\$ 41,69			R\$ 3,47	R\$ 209,20	R\$ 169,89				5	169,89	
05.00.84	Pinça 20"	un	5,00		5,00	1,87%	R\$ 107,80			R\$ 8,89	R\$ 438,40	R\$ 403,61				5	438,40	
05.00.84	Pinça 20"	un	5,00		5,00	1,87%	R\$ 107,80			R\$ 17,89	R\$ 1.078,80	R\$ 815,01				5	1.078,80	
05.00.85	Pinça para passar	un	5,00		5,00	1,87%	R\$ 31,88			R\$ 2,86	R\$ 156,00	R\$ 124,02				5	156,00	
05.00.85	Pinça para passar	un	5,00		5,00	1,87%	R\$ 31,88			R\$ 8,84	R\$ 456,00	R\$ 401,18				5	456,00	
05.00.86	Pinça para passar	un	5,00		5,00	1,87%	R\$ 21,60			R\$ 1,83	R\$ 93,60	R\$ 75,01				5	93,60	
05.00.86	Pinça para passar	un	5,00		5,00	1,87%	R\$ 100,44			R\$ 8,37	R\$ 502,20	R\$ 393,36				5	502,20	
05.00.88	Pinça para passar para bico manual 20 cm	un	4,00		5,00	1,87%	R\$ 248,04			R\$ 19,80	R\$ 990,00	R\$ 730,20				4	990,00	
05.00.89	Pinça de 100 mm	un	2,00		5,00	0,83%	R\$ 689,01			R\$ 11,43	R\$ 688,80	R\$ 539,59				2	688,80	
05.00.91	Pinça de 5 m	un	18,00		5,00	1,87%	R\$ 103,35			R\$ 31,91	R\$ 1.860,00	R\$ 1.467,68				18	1.860,00	
05.00.91	Pinça de 5 m	un	18,00		5,00	1,87%	R\$ 103,35			R\$ 8,81	R\$ 516,00	R\$ 404,67			3	404,67	3	404,67
06.00	Veículos e Plataformas											R\$ 261.187,89					R\$ 261.187,89	
06.01	Veículos e Plataformas											R\$ 261.187,89					R\$ 261.187,89	
06.01.01	Veículo de uso urbano	un	1,00		4,00	2,89%	R\$ 48.714,13			R\$ 623,02	R\$ 27.144,00	R\$ 27.144,00				1	27.144,00	
06.01.02	Veículo de uso urbano de passageiros	un	1,00		5,00	1,87%	R\$ 56.327,42			R\$ 938,79	R\$ 56.327,42	R\$ 56.327,42				1	56.327,42	
06.01.03	Plataforma de trabalho aéreo - em ambiente interno	un	1,00		10,00	0,83%	R\$ 106.852,61			R\$ 887,84	R\$ 83.276,40	R\$ 83.276,40				1	83.276,40	
06.01.04	Equipamento manual de Proteção Contra Queda	un	1,00		10,00	0,83%	R\$ 70.719,68			R\$ 889,33	R\$ 85.398,89	R\$ 85.398,89				1	85.398,89	
																	CUSTO DIRETO	
																		R\$ 15.114.871,89
																		R\$ 17.833.141,89
																		R\$ 18.567.464,43

Empresa: CONSTRUTORA PORTO S.A
 Contrato: 2024/0052
 Vigência: 13/04/2024 a 13/04/2029

RESUMO DGBM

Item	CATEGORIAS	QTDE ATUAL	VALOR ATUAL							VALOR UNITÁRIO
			Custo de Férias e do 1/3 Constitucional de Férias (TITULAR)	13º salário do TITULAR (Submódulo 4.2)	Incid. do submódulo 4.1 s/Férias, terço const. de férias e 13º salário (TITULAR)	Multa do FGTS (Somatório Multas APT e API)	Taxa de Administração (Custos Indiretos) (módulo 5)	Lucro (módulo 5)		
1.1	Supervisor(a) Técnico(a) - Sistemas Construtivos	1	R\$ 1.270,13	R\$ 952,59	R\$ 814,41	R\$ 436,92	R\$ 52,11	R\$ 52,89	R\$ 3.579,05	
1.2	Supervisor(a) Técnico(a) - Segurança do Trabalho	1	R\$ 1.270,13	R\$ 952,59	R\$ 814,41	R\$ 436,92	R\$ 52,11	R\$ 52,89	R\$ 3.579,05	
1.3	Técnico(a) de Segurança do Trabalho - Trabalho em Altura e Espaços Confinados	1	R\$ 721,81	R\$ 541,35	R\$ 462,83	R\$ 248,30	R\$ 29,61	R\$ 30,06	R\$ 2.033,96	
1.4	Técnico(a) em Edificações - Planejamento de Manutenção	5	R\$ 721,81	R\$ 541,35	R\$ 462,83	R\$ 248,30	R\$ 29,61	R\$ 30,06	R\$ 2.033,96	
1.5	Técnico(a) em Edificações - Planejamento de Manutenção (plantonista noturno)	2	R\$ 540,88	R\$ 405,66	R\$ 346,82	R\$ 186,06	R\$ 22,19	R\$ 22,52	R\$ 1.524,13	
1.6	Técnico(a) em Edificações - Planejamento de Manutenção (plantonista diurno)	2	R\$ 450,73	R\$ 338,05	R\$ 289,01	R\$ 155,05	R\$ 18,49	R\$ 18,77	R\$ 1.270,10	
1.7	Mestre de Obras(Posto de Trabalho)	3	R\$ 612,75	R\$ 459,56	R\$ 392,90	R\$ 210,78	R\$ 25,14	R\$ 25,52	R\$ 1.726,65	
1.8	Oficial de Serviços Gerais	13	R\$ 257,73	R\$ 193,30	R\$ 165,26	R\$ 88,66	R\$ 10,57	R\$ 10,73	R\$ 726,25	
1.9	Ajudante de Serviços Gerais	9	R\$ 159,87	R\$ 119,90	R\$ 102,51	R\$ 54,99	R\$ 6,56	R\$ 6,66	R\$ 450,49	
1.10	Apoio Técnico Administrativo - Controle de Almoxarifado	2	R\$ 248,68	R\$ 186,51	R\$ 159,45	R\$ 85,54	R\$ 10,21	R\$ 10,36	R\$ 700,75	
TOTAL MENSAL		39	R\$ 15.979,27	R\$ 11.984,40	R\$ 10.246,03	R\$ 5.496,77	R\$ 655,53	R\$ 665,43	R\$ 45.027,43	
TOTAL ANUAL			R\$ 191.751,24	R\$ 143.812,80	R\$ 122.952,36	R\$ 65.961,24	R\$ 7.866,36	R\$ 7.985,16	R\$ 540.329,16	

VALOR ACRESCIDO									
Item	CATEGORIAS	QTDE ATUAL	Custo de Férias e do 1/3 Constitucional de Férias (TITULAR)	13º salário do TITULAR (Submódulo 4.2)	Incid. do submódulo 4.1 s/Férias, terço const. de férias e 13º salário (TITULAR)	Multa do FGTS (Somatório Multas APT e API)	Taxa de Administração (Custos Indiretos) (módulo 5)	Lucro (módulo 5)	VALOR UNITÁRIO
1.1	Supervisor(a) Técnico(a) - Sistemas Construtivos	1	R\$ 1.270,13	R\$ 952,59	R\$ 814,41	R\$ 436,92	R\$ 52,11	R\$ 52,89	R\$ 3.579,05
1.2	Supervisor(a) Técnico(a) - Segurança do Trabalho	1	R\$ 1.270,13	R\$ 952,59	R\$ 814,41	R\$ 436,92	R\$ 52,11	R\$ 52,89	R\$ 3.579,05
1.3	Técnico(a) de Segurança do Trabalho - Trabalho em Altura e Espaços Confinados	1	R\$ 721,81	R\$ 541,35	R\$ 462,83	R\$ 248,30	R\$ 29,61	R\$ 30,06	R\$ 2.033,96
1.4	Técnico(a) em Edificações - Planejamento de Manutenção	5	R\$ 721,81	R\$ 541,35	R\$ 462,83	R\$ 248,30	R\$ 29,61	R\$ 30,06	R\$ 2.033,96
1.5	Técnico(a) em Edificações - Planejamento de Manutenção (plantonista noturno)	2	R\$ 540,88	R\$ 405,66	R\$ 346,82	R\$ 186,06	R\$ 22,19	R\$ 22,52	R\$ 1.524,13
1.6	Técnico(a) em Edificações - Planejamento de Manutenção (plantonista diurno)	2	R\$ 450,73	R\$ 338,05	R\$ 289,01	R\$ 155,05	R\$ 18,49	R\$ 18,77	R\$ 1.270,10
1.7	Mestre de Obras(Posto de Trabalho)	4	R\$ 612,75	R\$ 459,56	R\$ 392,90	R\$ 210,78	R\$ 25,14	R\$ 25,52	R\$ 1.726,65
1.8	Oficial de Serviços Gerais	18	R\$ 257,73	R\$ 193,30	R\$ 165,26	R\$ 88,66	R\$ 10,57	R\$ 10,73	R\$ 726,25
1.9	Ajudante de Serviços Gerais	18	R\$ 159,87	R\$ 119,90	R\$ 102,51	R\$ 54,99	R\$ 6,56	R\$ 6,66	R\$ 450,49
1.10	Apoio Técnico Administrativo - Controle de Almoarifado	3	R\$ 248,68	R\$ 186,51	R\$ 159,45	R\$ 85,54	R\$ 10,21	R\$ 10,36	R\$ 700,75
	TOTAL MENSAL	55	R\$ 19.568,18	R\$ 14.676,07	R\$ 12.547,27	R\$ 6.731,30	R\$ 802,77	R\$ 814,90	R\$ 55.140,49
	TOTAL ANUAL		R\$ 234.818,16	R\$ 176.112,84	R\$ 150.567,24	R\$ 80.775,60	R\$ 9.633,24	R\$ 9.778,80	R\$ 661.685,88

Empresa: CONSTRUTORA PORTO S.A
 Contrato: 2024/0052
 Vigência: 13/04/2024 a 13/04/2029

FATOR K (Valor Original Atual) x (Valor Acrescido)

Item	CATEGORIAS	QTDE	Valor Atual (Valor Original)		
			Remuneração	Custo Unitário	Fator K
1.1	Supervisor(a) Técnico(a) - Sistemas Construtivos	1	R\$ 11.431,13	R\$ 23.879,98	2,08903
1.2	Supervisor(a) Técnico(a) - Segurança do Trabalho	1	R\$ 11.431,13	R\$ 23.879,98	2,08903
1.3	Técnico(a) de Segurança do Trabalho - Trabalho em Altura e Espaços Confinados	1	R\$ 6.496,28	R\$ 14.328,67	2,20567
1.4	Técnico(a) em Edificações - Planejamento de Manutenção	5	R\$ 6.496,28	R\$ 14.328,67	2,20567
1.5	Técnico(a) em Edificações - Planejamento de Manutenção (plantonista noturno)	2	R\$ 4.867,93	R\$ 11.317,63	2,32494
1.6	Técnico(a) em Edificações - Planejamento de Manutenção (plantonista diurno)	2	R\$ 4.056,61	R\$ 9.636,32	2,37546
1.7	Mestre de Obras(Posto de Trabalho)	3	R\$ 5.514,73	R\$ 12.428,91	2,25377
1.8	Oficial de Serviços Gerais	13	R\$ 2.319,58	R\$ 6.244,76	2,69219
1.9	Ajudante de Serviços Gerais	9	R\$ 1.438,80	R\$ 4.540,03	3,15543
1.10	Apoio Técnico Administrativo - Controle de Almoxxarifado	2	R\$ 2.238,10	R\$ 6.087,09	2,71976
TOTAL MENSAL		39	R\$ 143.813,15	R\$ 347.142,94	2,41385
TOTAL ANUAL			R\$ 1.725.757,80	R\$ 4.165.715,28	2,41385

Item	CATEGORIAS	QTDE	Remuneração	Custo Unitário	Fator K	VALOR ACRESCIDO					
						Despesa Administrativa	Despesa Administrativa com Tributo	Percentual Total do Custo	Lucro	Lucro com Tributo	Percentual Total do Custo
1.1	Supervisor(e) Técnico(a) - Sistemas Construtivos	1	R\$ 11.431,13	R\$ 23.873,78	2,08849	R\$ 298,08	R\$ 347,62	1,45608%	R\$ 302,54	R\$ 352,81	1,47783%
1.2	Supervisor(a) Técnico(a) - Segurança do Trabalho	1	R\$ 11.431,13	R\$ 23.873,78	2,08849	R\$ 298,08	R\$ 347,62	1,45608%	R\$ 302,54	R\$ 352,81	1,47783%
1.3	Técnico(a) de Segurança do Trabalho - Trabalho em Altura e Espaços Confinados	1	R\$ 6.496,28	R\$ 14.322,45	2,20472	R\$ 178,82	R\$ 208,53	1,45599%	R\$ 181,50	R\$ 211,66	1,47783%
1.4	Técnico(a) em Edificações - Planejamento de Manutenção	5	R\$ 6.496,28	R\$ 14.322,45	2,20472	R\$ 178,82	R\$ 208,53	1,45599%	R\$ 181,50	R\$ 211,66	1,47783%
1.5	Técnico(a) em Edificações - Planejamento de Manutenção (plantonista noturno)	2	R\$ 4.867,93	R\$ 11.311,43	2,32366	R\$ 141,22	R\$ 164,69	1,45599%	R\$ 143,34	R\$ 167,16	1,47783%
1.6	Técnico(a) em Edificações - Planejamento de Manutenção (plantonista diurno)	2	R\$ 4.056,61	R\$ 9.630,10	2,37393	R\$ 120,22	R\$ 140,20	1,45580%	R\$ 122,04	R\$ 142,32	1,47783%
1.7	Mestre de Obras(Posto de Trabalho)	4	R\$ 5.514,73	R\$ 12.422,71	2,25264	R\$ 155,11	R\$ 180,89	1,45609%	R\$ 157,43	R\$ 183,59	1,47783%
1.8	Oficial de Serviços Gerais	18	R\$ 2.319,58	R\$ 6.238,57	2,68953	R\$ 77,89	R\$ 90,83	1,45599%	R\$ 79,06	R\$ 92,20	1,47783%
1.9	Ajudante de Serviços Gerais	18	R\$ 1.438,80	R\$ 4.533,82	3,15111	R\$ 56,61	R\$ 66,01	1,45599%	R\$ 57,45	R\$ 67,00	1,47783%
1.10	Apoio Técnico Administrativo - Controle de Almoxxarifado	3	R\$ 2.238,10	R\$ 6.080,89	2,71699	R\$ 75,95	R\$ 88,57	1,45647%	R\$ 77,06	R\$ 89,87	1,47783%
TOTAL MENSAL		55	R\$ 176.113,08	R\$ 437.401,85	2,48364	R\$ 5.461,14	R\$ 6.368,68	1,45602%	R\$ 5.542,94	R\$ 6.464,07	1,47783%
TOTAL ANUAL			R\$ 2.113.356,96	R\$ 5.248.822,20	2,48364	R\$ 65.533,68	R\$ 76.424,16		R\$ 66.515,28	R\$ 77.568,84	

	CONSOLIDAÇÃO	
	Proporção	Percentuais (%) (diferenças entre os preços)
Processo Licitatório	3,10000	
Valor Atual	2,41385	(base de cálculo)
Valor Acrescido	2,48364	6,97950%

VALOR ACRESCIDO	
Despesa Administrativa com Tributo	1,45602%
Lucro com Tributo	1,47783%